
DGKS

**DRUŠTVO GRAĐEVINSKIH
KONSTRUKTERA SRBIJE**

14. KONGRES

NOVI SAD
24-26. SEPTEMBAR

2014.

14

K

O

N

G

R

E

S

2014

U SARADNJI SA:



**GRAĐEVINSKIM FAKULTETOM
UNIVERZITETA U BEOGRADU**

**MINISTARSTVOM PROSVETE,
NAUKE I TEHNOLOŠKOG RAZVOJA
REPUBLIKE SRBIJE**



**INŽENJERSKOM KOMOROM
SRBIJE**

**ZBORNİK
RADOVA**



**CHINA ROAD AND BRIDGE
CORPORATION SERBIA BRANCH**

Izdavač: **Društvo građevinskih konstruktora Srbije**
Beograd, Bulevar kralja Aleksandra 73/1

Urednici: prof. dr **Miloš Lazović**
prof. dr **Boško Stevanović**

Tehnička
priprema: **Saška - Stoja Todorović**

Priprema za
štampu: **Nebojša Ćosić**

Štampa: **DC Grafički centar**

Tiraž: **150 primeraka**

Beograd, septembar 2014.

ORGANIZACIONI ODBOR

PREDSEDNIŠTVO DGKS

Prof. dr Miloš LAZOVIĆ, dipl.inž.grad., predsednik
Aleksandar BOJOVIĆ, dipl.inž.grad., potpredsednik
Prof. dr Boško STEVANOVIĆ, dipl.inž.grad., sekretar
Prof. dr Đorđe VUKSANOVIĆ, dipl.inž.grad.
Prof. dr Mihajlo ĐURĐEVIĆ, dipl.inž.grad.
Prof. dr Dragoslav STOJIC, dipl.inž.grad.
Prof. dr Đorđe LADINOVIĆ, dipl.inž.grad.
Prof. dr Snežana MARINKOVIĆ, dipl.inž.grad.
Prof. dr Aleksandar RISTOVSKI, dipl.inž.grad.
Doc. dr Bratislav STIPANIĆ, dipl.inž.grad.
Dr Zoran FLORIĆ, dipl.inž.grad.
Mr Slobodan GRKOVIĆ, dipl.inž.grad.
Branko KNEŽEVIĆ, dipl.inž.grad.
Gojko GRBIĆ, dipl.inž.grad.
Goran VUKOBRATOVIĆ, dipl.inž.grad.
Đorđe PAVKOV, dipl.inž.grad.
Svetislav SIMOVIĆ, dipl.inž.grad.

ČLANOVI ORGANIZACIONOG ODBORA IZVAN PREDSEDNIŠTVA

Prof. dr Zlatko MARKOVIĆ, dipl.inž. grad.
Miroslav MIHAJLOVIĆ, dipl.inž.grad.
Aleksandar TRAJKOVIĆ, dipl.inž.grad.

NAUČNO-STRUČNI ODBOR

1. Prof. dr Radenko Pejović, Građevinski fakultet Podgorica, Crna Gora
2. Prof. dr Duško Lučić, Građevinski fakultet Podgorica, Crna Gora
3. Prof. dr Goran Markovski, Univerzitet "Kiril i Metodij" Gradežen fakultet, Skopje, Makedonija
4. Prof. dr Meri Cvetkovska, Univerzitet "Kiril i Metodij" Gradežen fakultet, Skopje, Makedonija
5. Prof. dr Tatjana Isaković, Univerzitet u Ljubljani Fakultet građevinarstva i geodezije, Ljubljana, Slovenija
6. Prof. dr Viktor Markelj, Ponting d.o.o., Maribor, Slovenija
7. Prof. dr Zlatko Šavor, Sveučilište u Zagrebu Građevinski fakultet, Zavod za konstrukcije, Katedra za mostove, Zagreb, Hrvatska
8. Prof. dr Radu Bancila, University "POLYTEHNICA", Temišvar, Rumunija
9. Mr Predrag Popović, Čikago, SAD
10. Prof. dr Kostadin Topurov, Sofija, Bugarska
11. Prof. dr Dušan Najdanović, Univerzitet u Beogradu Građevinski fakultet, Beograd, Srbija
12. Prof. dr Miloš Lazović, Univerzitet u Beogradu Građevinski fakultet, Beograd, Srbija
13. Prof. dr Đorđe Vuksanović, Univerzitet u Beogradu Građevinski fakultet, Beograd, Srbija
14. Prof. dr Dejan Bajić, Univerzitet u Beogradu Građevinski fakultet, Beograd, Srbija
15. Prof. dr Đorđe Ladinović, Fakultet tehničkih nauka, Novi Sad, Srbija
16. Prof. dr Dragoslav Stojić, Arhitektonsko-građevinski fakultet, Niš, Srbija
17. Doc. dr Bratislav Stipanić, Univerzitet u Beogradu Građevinski fakultet, Beograd, Srbija

14. KONGRES JE ORGANIZOVAN U SARADNJI SA:

GRAĐEVINSKIM FAKULTETOM UNIVERZITETA U
BEOGRADU

MINISTARSTVOM PROSVETE, NAUKE I TEHNOLOŠKOG
RAZVOJA REPUBLIKE SRBIJE

INŽENJERSKOM KOMOROM SRBIJE, Beograd

DONATORI SIMPOZIJUMA:

DIJAMANTSKI

CHINA ROAD & BRIDGE CORPORATION, SERBIA BRANCH,
Belgrade

SREBRNI

SIKA d.o.o., Novi Sad

BRONZANI

"POTISJE KANJIŽA" AD, Kanjiža

Miloš Lazović¹, Marija Lazović², Janko Radovanović³

ANALIZA NOSIVOSTI PRIVREMENIH STUBOVA KOD "TOP DOWN" METODA GRADNJE

Rezime

Jedna od metoda gradnje koja se sve više primenjuje u gradskim uslovima jeste "Top Down" metoda. Ovakav način gradnje je pogodan kada se izvode objekti sa većim brojem podzemnih etaža. Konstrukcija objekta izvodi se odozgo na dole pri čemu se tavanicama objekta vrši razupiranje zaštitne konstrukcije temeljne jame. Jedan od bitnih elemenata kod ove metode jesu unutrašnji oslonci tavanica. Pri projektovanju teži se da koštanje, odnosno dimenzije ovih oslonaca budu minimalne. To dovodi do problema njihove stabilnosti i nosivosti. U radu se prikazuje analiza nosivosti stuba od čeličnih cevi ispunjenih betonom koji su sa donje strane elastično uklješteni u šip, a sa gornje strane u izvedenu konstrukciju objekta.

Ključne reči: "top down" gradnja, stabilnost i nosivost CFT stubova

ANALYSIS OF BEARING CAPACITY OF TEMPORARY COLUMNS IN TOP DOWN CONSTRUCTION METHODS

Summary

One of the methods of construction which are increasingly used in urban conditions is a "Top Down" method. This method of construction is suitable when constructing buildings with a larger number of underground floors. Construction of the building is done from top to bottom where the ceilings of a structure are used for shoring of the structure for pit protection. One of the important elements in this method are internal ceiling supports. In the design engineers tend to minimise the costs and dimensions of these supports. This leads to the problem of their stability and capacity. This paper presents the analysis of bearing capacity of steel pipe filled with concrete which is on the bottom end elastically wedged in a pile and on the upper end in a constructed ceiling of the building.

Key words: top down construction, stability and bearing capacity CFT columns

¹ Dr.dipl.inž.grad., profesor, Građevinski fakultet Univerziteta u Beogradu, Bulevar kralja Aleksandra 73, Beograd

² dipl.inž.grad., asistent, Građevinski fakultet Univerziteta u Beogradu, Bulevar kralja Aleksandra 73, Beograd

³ dipl.inž.grad., tehnički direktor, V.D.O.O. "Morava", Ljubićska 8, Čačak

1 UVOD

Pri izvođenju radova na zaštiti dubokih temeljnih jama i podzemnih delova konstrukcija objekata sve više se primenjuje "Top Down" metod izvođenja radova. Ovakav način izvođenja radova je veoma racionalan, jer se samom konstrukcijom objekta, koja se gradi fazno odozgo na dole, vrši razupiranje bočnih strana temeljne jame. Pri tome, bočna pomeranja zaštitne konstrukcije su veoma mala, pa ne dolazi do oštećenja i ugrožavanja stabilnosti objekata pored temeljne jame. Jedan od važnih konstruktivnih elemenata kod ovakvog načina izvođenja radova jesu privremeni unutrašnji oslonci tavanica. Ovi elementi najčešće se izvode na mestima stubova objekta kao privremeni stubovi, a koji se kasnije pretvaraju u prave stubove.

Sa površine terena ili sa nivoa -1 izvode se bušeni šipovi u koje se ugrađuju čelični elementi kao privremeni oslonci. Šipovi se betoniraju do kote dna iskopa temeljne jame, a na gore stubovi se najčešće izvode kao čelične cevi ispunjene betonom. Prostor između bušotine šipa i čelične cevi ispunjava se sitnozrnim šljunkom. Na taj način sprečava se moguće izvijanje privremenog stuba. Nadalje vrši se iskop za po dve etaže i sukcesivno izvode tavanice podzemnog dela konstrukcije objekta. Paralelno sa izvođenjem ovih radova na dole, moguće je i izvođenje radova na konstrukciji objekta na gore.

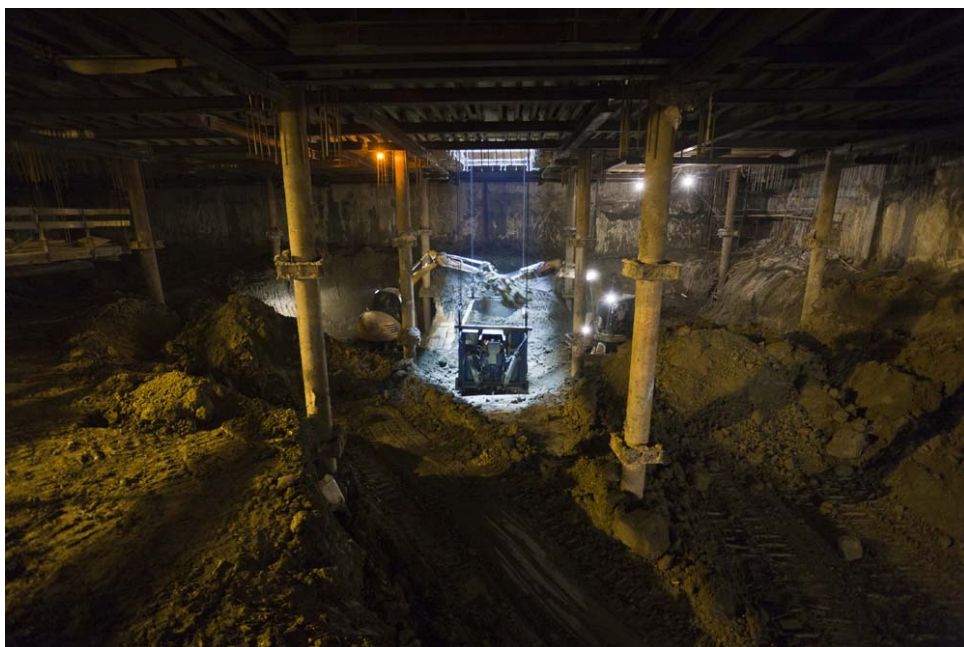
Što se tiče nosivosti ovih stubova, kritičan moment nastaje kada se sa iskopom stigne do konačne dubine. U tom trenutku na privremeni stub deluje najveće opterećenje od izvedene konstrukcije objekta, a i slobodna dužina stuba je najveća. Obično je ova dužina stuba kroz dve etaže uvećana za debljinu temeljne ploče i slojeva ispod nje, a što u konkretnim uslovima iznosi od 7.00 do 9.00m. S obzirom na male dimenzije privremenog stuba i veliko opterećenje, postavlja se pitanje njegove nosivosti, uzimajući u obzir nosivost materijala od kojih je privremen stub izveden, kao mogućnosti pojave izvijanja ovakvih elemenata.

Na slici br. 1 prikazana je unutrašnjost temeljne jame jednog poslovnog objekta u Zagrebu koji ima 6 podzemnih etaža. U prikazanoj fazi radova bilo je izvedeno i 6 nadzemnih etaža konstrukcije objekta. Privremeni oslonci izvedeni su od čeličnih cevi $\Phi 355\text{mm}$ koje su ispunjene betonom. Ove cevi elastično su uklještene u bušene šipove $\Phi 1200\text{mm}$, čije su dubine 8.00 do 10.00m ispod kote iskopa.

U okviru ovoga rada dat je predlog postupka proračuna kritične sile izvijanja privremenog stuba koji je sa gornje strane elastično uklješten u izvedenu konstrukciju objekta, a sa donje strane elastično uklješten u bušeni šip. U stručnoj literaturi mogu se naći radovi koji se bave problematikom izvijanja šipova [1, 2, 3, 4, 5]. Konkretno u radu se nismo bavili problemom izvijanja šipova, jer se radi o šipovima velikog prečnika u dobrom tlu, pa nema uslova za njihovo izvijanje. U radu je analiziran uticaj krutosti šipa na veličinu kritične sile u privremenom stubu.

Navedeni problem rešen je primenom MKE, dok je čvorna matrica krutosti vrha šipa određena primenom postupka proračuna ekvivalentnog rama i p - y krivih za tlo.

Pored ovoga, u radu je izvršena i analiza proračuna nosivosti čelične cevi ispunjene betonom uzimajući u obzir sprezanje ovih materijala. Ove analize urađene su prema preporukama Evrokoda 4 [6]. Na kraju rada urađen je broji primer i izvršena analiza dobijenih rezultata proračuna. Na osnovu ovoga doneti su i odgovarajući zaključci.



Slika 1. Privremeni oslonci objekta u Zagrebu

2 ODREĐIVANJE KRITIČNOG OPTEREĆENJA STUBA

2.1 FORMULACIJA PROBLEMA STABILNOSTI PO MKE

Kao što je u uvodnom delu rečeno, određivanje nosivosti privremenih stubova svodi se na određivanje veličine kritičnog opterećenja štapa koji je u gornjem delu uklješten elastično u deo stuba iznad i izvedenu tavanicu, a sa donje strane u izvedeni bušeni šip. U teorijskom smislu problem se svodi na problem stabilnosti, odnosno određivanje kritičnog opterećenja sistema. U analizi stabilnosti nosača, problem se svodi na iznalaženje opterećenja pri kome pored prvobitnog ravnotežnog položaja postoji i drugi ravnotežni položaj, tj. stanje bifurkacije. U narednom delu i u kratkim crtama biće prikazan način određivanja kritičnog opterećenja korišćenjem MKE. Problemi stabilnosti konstrukcija, po svojoj prirodi su nelinearni problemi. U ovom delu ćemo se zadržati na problemu bifurkacione stabilnosti kod koje se određivanje kritičnog opterećenja svodi na problem određivanja svojstvenih vrednosti sistema. Najmanja svojstvena vrednost određuje nivo opterećenja pri kome je sistem stabilan. Kritično opterećenje odgovara tački račvanja (bifurkacije) na krivoj zavisnosti opterećenja i pomeranja. U MKE uz uvođenje određenih uprošćenja, problem bifurkacione stabilnosti može se opisati na sledeći način, polazeći od funkcionala potencijalne energije, koji se prikazuje kao:

$$\Pi - A + U \tag{1}$$

gde su:

$$A = \frac{1}{2} \cdot \int_V \sigma_{ij} \cdot \varepsilon_{ij} \cdot dV \quad \text{energija deformacije} \quad (2)$$

$$U = - \int_V F_i \cdot u_i \cdot dV - \int_{S_c} p_i \cdot u_i \cdot dS \quad \text{potencijal konzervativnih sila} \quad (3)$$

Lagrange-Green -ov tenzor deformacije može se rastaviti na svoj linearni i nelinearni deo, tako da je:

$$\epsilon_{ij} = \varepsilon_{ij} + \eta_{ij} \quad (4)$$

gde su:

$$\varepsilon_{ij} = \frac{1}{2} \cdot (u_{i,j} + u_{j,i}) \quad (5)$$

$$\eta_{ij} = \frac{1}{2} \cdot u_{k,i} \cdot u_{k,j} \quad (6)$$

Cauchy-ev tenzor napona σ_{ij} prikazuje se preko tenzora deformacije i matrice krutosti materijala na sledeći način:

$$\sigma_{ij} = D_{ijkl} \cdot \varepsilon_{kl} \quad (7)$$

Posle smene izraza za tenzore napona i deformacija u izraz za deformacioni rad, uz zanemarivanje nelinearnih članova dobija se:

$$A = \frac{1}{2} \cdot \int_V (D_{ijkl} \cdot \varepsilon_{ij} \cdot \varepsilon_{kl} + \sigma_{ij} \cdot \eta_{ij}) \cdot dV \quad (8)$$

Primenom stava o stacionarnosti potencijalne energije $\delta \Pi = 0$ dobija se:

$$(K_g + K_g) \cdot q = R \quad (9)$$

gde su K_g geometrijska matrica krutosti i ona je nepoznata, jer zavisi od napona koji su nepoznati. Kod bifurkacione stabilnosti pretpostavlja se da je raspored napona proporcionalan intezitetu opterećenja i da se može sračunati prema linearnoj teoriji.

Dvostrukom varijacijom izraza za potencijalnu energiju uz vođenje računa da je $\delta^2 \Pi = 0$, dobija se sledeći sistem jednačina kojima se definiše problem bifurkacione stabilnosti po MKE:

$$[K_v + \lambda \cdot K_g] = 0 \quad (10)$$

pri čemu je λ faktor proporcionalnosti između veličina napona i opterećenja.

Za štap konstantnog poprečnog preseka, posle usvajanja funkcija oblika i izvršenih integracija matrice krutosti elementa štapa i geometrijska matrica krutosti elementa štapa mogu se prikazati u sledećem obliku:

$$K_v = \frac{EI}{l^3} \cdot \begin{bmatrix} 12 & 6l & -12 & 6l \\ 6l & 4l^2 & -6l & 2l^2 \\ -12 & -6l & 12 & -6l \\ 6l & 2l^2 & -6l & 4l^2 \end{bmatrix} \quad (11)$$

$$K_g = \frac{1}{30 \cdot l} \cdot \begin{bmatrix} 36 & -3l & -36 & -3l \\ -3l & 4l^2 & 3l & -l^2 \\ -36 & 3l & 36 & 3l \\ -3l & -l^2 & 3l & 4l^2 \end{bmatrix} \quad (12)$$

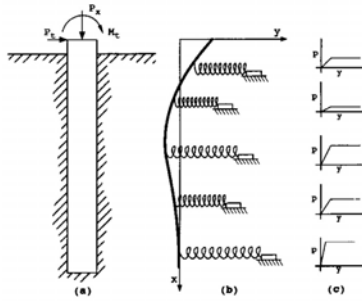
Spajanjem pojedinačnih matrica krutosti elemenata na koje je podeljen stub, dobija se matrica krutosti sistema. Da bi se odredila kritična sila izvijanja stuba, potrebno je uneti i granične uslove na krajevima stuba. Ovi uslovi unose se kao čvorne matrice krutosti na krajevima štapa. Sa gornje strane, potrebno je odrediti čvornu matricu krutosti usled postojanja privremenog stuba iznad gornje ploče i same ploče. Ovu matricu nije teško odrediti, jer se njeni članovi sračunavaju inverzijom matrice fleksibilnosti čvora, a čiji se članovi određuju proračunom pomeranja čvora usled dejstva jediničnih generalisanih sila.

Znatno veći problem javlja se sa donje strane stuba, gde je on elastično uklješten u izvedeni bušeni šip. U narednom delu će se prikazati detaljniji opis postupka određivanja čvorne matrice krutosti sa donje strane stuba, tj. matrice krutosti vrha šipa.

2.2 FORMIRANJE ČVORNE MATRICE KRUTOSTI VRHA ŠIPA

Čvorna matrica krutosti vrha šipa daje zavisnosti između poprečnih sila na vrhu šipa (T, M) i pomeranja vrha šipa (u, φ). Elementi ove matrice mogu se dobiti inverzijom matrice fleksibilnosti vrha šipa, čiji elementi predstavljaju pomeranja vrha usled dejstva jediničnih sila. Postoji veliki broj analitičkih i numeričkih postupaka za proračun pomeranja šipova opterećenih poprečnim opterećenjem. U ovom radu smo se opredelili za proračun šipa opterećenog porečnim opterećenjem korišćenjem postupka ekvivalentnog rama. Pri ovome vrši se podela šipa na konačne štapne elemente, a uticaj tla se zamenjuje oprugama odgovarajućih krutosti. Zavisnosti između bočnog opterećenja tla i horizontalnih pomeranja mogu se kvalitetno definisati korišćenjem p - y krivih.

Na slici 2. prikazan je računski model za proračun poprečno opterećenog šipa koji je oslonjen na sistem nelinearnih opruga.

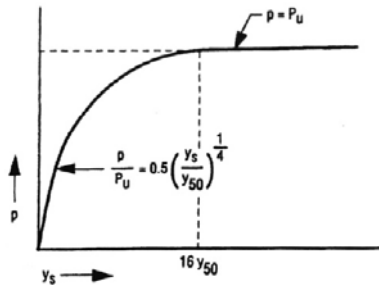


Slika 2. Model horizontalno opterećenog šipa

2.2.1 P-Y KRIVE

Kao što je predhodno rečeno, korišćenjem p - y krivih uspostavljaju se zavisnosti između veličina poprečnog opterećenja (reakcije tla) i veličine horizontalnog pomeranja. Oblik ovih krivih zavisi od karakteristika tla i vrste opterećenja, pa se tako posebno definišu krive za koherentna tla, a posebno za nekoherentna tla. Parametri kojima se definišu ove krive najčešće se određuju eksperimentalno.

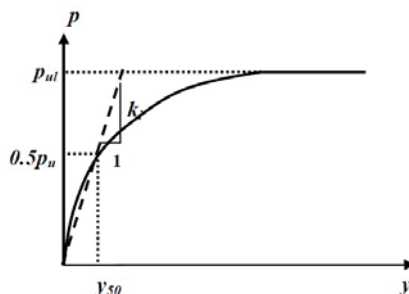
Za opisivanje nelinearnog ponašanja tla može se koristiti modifikovana p - y kriva koju su prvobitno predložili naučnici *Reese i Welch* [7]. Ova kriva formirana je na osnovu velikog broja eksperimentalnih ispitivanja šipova u srednje krutoj glini. Oblik krive definisan je jednačinom koja je prikazana na slici br.3. Zbog svoje jednostavnosti ova kriva se često primenjuje kod proračuna šipova u glinovitom tlu. Posle određenog broja godina, isti autori su predložili njene modifikacije [8].



Slika 3. Predložena p - y kriva

Odgovor tla u nelinearnoj oblasti je dobro opisan sa prvobitnom jednačinom. Međutim, uočeno je da se tlo ponaša suviše kruto za opterećenja u linearnoj oblasti, što je posledica malog broja

parametara koji su korišćeni za formiranje jednačine krive. Ovaj problem prevaziđen je uvođenjem novog parametra inicijalne krutosti označen sa k , koji predstavlja nagib tangente krive u prvom delu dijagrama. Na slici br.4 prikazana je modifikovana p - y kriva.



Slika 4. Modifikovana p - y kriva

2.2.2 FORMIRANJE ČVORNE MATRICE KRUTOSTI

Pošto je ponašanje tla opisano p - y krivima, koje su nelinearne, proračun uticaja u šipu ne može se uraditi u jednom koraku. Veličine pomeranja vrha šipa zavise od inteziteta opterećenja. Za određivanje kritične sile izvijanja stuba iznad šipa, potrebno je sračunati pomeranja šipa usled malih početnih opterećenja. U radu se prelaže da se pomeranja šipa računaju sa sekantnim vrednostima krutosti opruga. Kod modifikovane p - y krive, predlaže se da se njena krutost odredi za veličinu opterećenja $0.50 \cdot p_{us}$ odnosno pomeranje y_{50} . Na ovaj način, problem postaje linearan, pa se elementi fleksibilnosti vrha šipa mogu sračunati u jednom koraku proračunom uticaja u zamenjujućem ekvivalentnom ramu.

2.3 ODREĐIVANJE KRITIČNE SILE IZVIJANJA STUBA

Pošto su formirane matrice krutosti konačnih elemenata štapa na savijanje i geometrijska matrica krutosti konačnog elementa štapa, može se pristupiti formiranju matrice krutosti sistema konačnih elemenata. Diskretizacija stuba vrši se na željeni broj konačnih elemenata. Pošto su dimenzije poprečnog preseka konstantne po dužini i pošto se aksijalna sila ne menja po dužini stuba, usvaja se podela na konačne elemente istih dužina. Na taj način potrebno je formirati samo za jedan konačni element navedene matrice. Na uobičajeni način preklapanjem ovih matrica u zajedničkim čvorovima može se formirati matrica sistema konačnih elemenata stuba. Da bi ovaj sistem bio potpuno definisan potrebno je uneti i odgovarajuće granične uslove. Ovi uslovi definišu se preko čvornih matrica krutosti na krajevima stuba.

Sa gornje strane postoje delovi stuba sa viših etaža kao i izvedene tavanice. Za praktične proračune dovoljno je razmatrati samo deo stuba etaže iznad kao i tavanicu iznad stuba koji analiziramo. Čvorna matrica krutosti na vrhu stuba može se dobiti inverzijom matrice fleksibilnosti. Elementi matrice fleksibilnosti se dobijaju na uobičajeni način proračunom pomeranja usled jediničnih generalisanih sila u čvoru. Pri ovome može se koristiti bilo koji od programa za proračun konstrukcija objekata. U radu je primenjen programski paket Tower 7 i LPILE 2012.

Pošto su tavanice relativno krute u svojim ravnima, može se zanemariti njihova deformacija u horizontalnom pravcu, a što je ekvivalentno formiranju fiksnog oslonca u horizontalnom pravcu. Na taj način čvorna matrica se prevodi u jedan broj kojim se definiše krutost na rotaciju.

Sa donje strane stub je uklješten u bušeni šip. U predhodnom delu prikazan je način formiranja čvorne matrice krutosti vrha šipa primenom p - y krivih.

Ova matrica se jednostavno sabira sa matricom krutosti konačnih elemenata stuba i na taj način konačno je formiran sistem jednačina za određivanje kritične sile u stubu. Problem se svodi na određivanje veličine aksijalne sile koja dovodi do toga da je vrednost determinante sistema jednaka nuli.

Za potrebe rešavanja ovog problema, urađen je program u paketu Excel kojim se, primenom iterativnog postupka, veoma brzo određuje vrednost kritične sile izvijanja stuba, a što u stvari predstavlja najnižu sopstvenu vrednost posmatranog sistema jednačina.

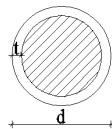
3 ANALIZA NOSIVOSTI SPREGNUTOG STUBA

Spregnuti stubovi poprečnog preseka u obliku kružnog kružnr cevi ispunjene betonom se sve više primenjuju u građevinarstvu. Ispunjavanjem čelične cevi betonom značajno se povćava nosivost preseka, pri čemu se dobija ušteda u prostoru i ceni. Čelik ima visoku čvrstoću na zatezanje i duktilnost, dok beton ima visoku čvrstoću na pritisak i krutost. Sprezanjem ova dva materijala se postiže veća čvrstoća, veća duktilnost i krutost preseka. Čelična cev zamenjuje podužnu i poprečnu armaturu i uteže betonsku ispunu, tako da se beton nalazi u troosnom naponskom stanju. Sa druge strane, betonska ispuna značajno ili u potpunosti eliminiše lokalno izvijanje. Takođe, značajno se smanjuje vreme građenja, jer čelična cev ima i funkciju spoljašne oplate.

Prema Evrokodu 4 [6] proračun nosivosti spregnutih stubova poprečnog preseka u obliku kružnog šupljeg čeličnog profila ispunjenog betonom (CFT stubova) moguće je sprovesti primenom uprošćene metode proračuna. Ova metoda se zasniva na primeni evropskih krivih izvijanja [9], a primenljiva je kod spregnutih stubova čiji su poprečni preseci dvostrano simetrični i konstantni po čitavoj dužini stuba. Takođe, relativna vitkost treba da zadovolji uslov $\bar{\lambda} \leq 2,0$, dok maksimalna površina poprečnog preseka podužne armature treba da se kreće u sledećim granicama: $0,3\% < \rho_s < 6\%$. Pri proračunu CFT stubova neophodno je dokazati njihovu stabilnost, kako opštu, tako i lokalnu. U zavisnosti od klase čelika uticaji lokalnog izbočavanja mogu da se zanemare ako su zadovoljeni sledeći uslovi dati u Tabeli 1.

Tabela .1 Uslovi za zanemarivanje uticaja lokalnog izbočavanja

Klasa čelika	S235	S275	S355	S460
	$d/t \leq 90$	$d/t \leq 77$	$d/t \leq 60$	$d/t \leq 46$



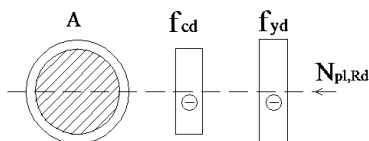
Slika 5. Poprečni presek stuba

Da bi se posmatrani stub računao kao spregnuti potrebno je da δ bude u sledećim granicama $0.2 \leq \delta \leq 0.9$, gde je δ koeficijent doprinosa čelika koji se računa na sledeći način:

$$\delta = \frac{A_a f_{yd}}{N_{pl,Rd}} \quad (13)$$

gde su: A_a površina poprečnog preseka čeličnog profila; f_{yd} proračunska vrednost granice razvlačenja za čelik; $N_{pl,Rd}$ nosivost potpuno plastifikovanog poprečnog preseka pri aksijalnom pritisku.

Pretpostavlja se pravougaoni dijagram napona kao što je prikazan na slici 6.



Slika 6. Raspodela napona u poprečnom preseku stuba

3.1 NOSIVOST POTPUNO PLASTIFIKOVANOG CFT POPREČNOG PRESEKA PRI AKSIJALNOM PRITISKU

Nosivost potpuno plastifikovanog CFT poprečnog preseka pri aksijalnom pritisku $N_{pl,Rd}$ jednaka je zbiru nosivosti čeličnog profila (a), betona (c) i armature (s) [6]:

$$N_{pl,Rd} = A_a f_{yd} + A_c f_{cd} + A_s f_{sd} \quad (14)$$

gde su A_a , A_c i A_s površine poprečnog preseka čeličnog profila, betona i armature, a $f_{yd} = f_y / \gamma_a$, $f_{cd} = f_{ck} / \gamma_c$, $f_{sd} = f_{sk} / \gamma_s$ odgovarajuće proračunske vrednosti napona za čelik, beton i armaturu; f_y , f_{ck} , f_{sk} su njihove odgovarajuće karakteristične vrednosti u skladu sa EC3 i EC2; $\gamma_a = 1$, $\gamma_c = 1.5$, $\gamma_s = 1.15$ su odgovarajući koeficijenti sigurnosti.

Kod kružnih šupljih profila ispunjenih betonom može se uzeti u obzir povećanje čvrstoće betona pri pritisku nastalo usled utezanja betona čeličnom cevi ukoliko su ispunjeni sledeći uslovi [10]:

- relativna vitkost $\bar{\lambda} \leq 0.5$,

- $e/d < 0.1$ gde je e ekscentricitet opterećenja koji je jednak odnosu $\frac{M_{Ed}}{N_{Ed}}$, a d je spoljni prečnik šupljeg profila.

U tom slučaju nosivost potpuno plastifikovanog poprečnog preseka pri aksijalnom pritisku

može se izračunati na sledeći način [10]:

$$N_{pl,Rd} = \eta_{\alpha} A_{\alpha} f_{yd} + A_c f_{cd} \left[1 + \eta_c \frac{t}{d} \frac{f_y}{f_{ck}} \right] + A_s f_{sd} \quad (15)$$

gde je t debljina zida. Koeficijentima η_c i η_{α} se uvode efekti utezanja betona i oni zavise od relativne vitkosti $\bar{\lambda}$ i odnosa $\frac{e}{d}$ [6]:

$$\eta_c = \eta_{c0} \left(1 - \frac{10e}{d} \right) \quad (16)$$

$$\eta_{\alpha} = \eta_{\alpha 0} + (1 - \eta_{\alpha 0}) \frac{10e}{d} \quad (17)$$

$$\eta_{c0} = 4.9 - 18.5\bar{\lambda} + 17\bar{\lambda}^2 \quad (\text{ali } \eta_{c0} \geq 0.0) \quad (18)$$

$$\eta_{\alpha 0} = 0.25(3 + 2\bar{\lambda}) \quad (\text{ali } \eta_{\alpha 0} \leq 1.0) \quad (19)$$

gde je $\bar{\lambda}$ relativna vitkost za ravan savijanja koja se razmatra i koja se računa prema sledećem izrazu:

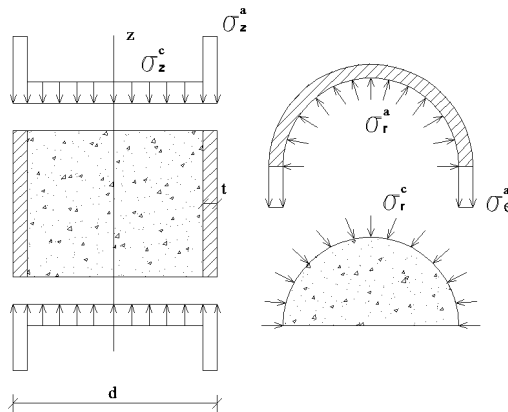
$$\bar{\lambda} = \sqrt{\frac{N_{pl,Rk}}{N_{cr}}} \quad (20)$$

gde su $N_{pl,Rk}$ karakteristična vrednost plastične nosivosti na pritisak dobijena iz (14) ako se umesto proračunskih čvrstoća koriste karakteristične čvrstoće; N_{cr} elastična kritična aksijalna sila za posmatrani model izvijanja.

Tabela 2. Zavisnost između koeficijenata η_{c0} , $\eta_{\alpha 0}$ i relativne vitkosti $\bar{\lambda}$

$\bar{\lambda}$	0.0	0.1	0.2	0.3	0.4	0.5
η_{c0}	4.90	3.22	1.88	0.88	0.22	0.00
$\eta_{\alpha 0}$	0.75	0.80	0.85	0.90	0.95	1.00

Utezanje betona čeličnom cevi opada sa porastom odnosa D/t , povećanjem klase betona, vitkosti stuba, ekscentricitetom opterećenja, a raste sa porastom klase čelika. Pri početnom nivou opterećenja interakcija čeličnog dela preseka na betonski je mala s obzirom da je *Poisson-ov* koeficijent za čelika veći nego za beton. Pri dilataciji od približno 0.001 u betonu počinju da se javljaju mikroprrsline, pri čemu poprečne dilatacije u betonu brzo rastu [11]. Pri daljem porastu opterećenja dolazi do utezanja betona čeličnom cevi, tako da se čelični deo preseka nalazi u dvoosnom naponskom stanju, dok se beton nalazi u troosnom naponskom stanju prema slici 7.



Slika 7. Naponi u CFT stubu

3.2 EFEKTIVNA KRUTOST POPREČNOG PRESEKA SPREGNUTOG STUBA

Efektivna krutost na savijanje $(EI)_{eff}$ poprečnog preseka spregnutog stuba na savijanje po teoriji prvog reda računa se na sledeći način [6]:

$$[(EI)]_{eff} = E_a \cdot I_a + E_s \cdot I_s + K_s \cdot E_{cm} \cdot I_c \quad (21)$$

gde su K_s korekcionni faktor kojim se uzimaju u obzir pukotine u betonu i koji treba uzeti kao 0.6; E_a, E_s, E_{cm} moduli elastičnosti čelika, armature i betona; I_a, I_s, I_c momenti inercije čeličnog preseka, armature i betonskog preseka bez prslina za ravan savijanja koja se razmatra. Delovanje dugotrajnih uticaja na efektivnu krutost na savijanje uzima se u obzir smanjenjem modula elastičnosti betona prema sledećem izrazu [12]:

$$E_{c,eff} = E_{cm} \cdot \frac{1}{1 + \left(\frac{N_{G,Ed}}{N_{Ed}}\right) \cdot \varphi_t} \quad (22)$$

gde su φ_t koeficijent tečenja; N_{Ed} ukupna proračunska aksijalna sila; $N_{G,Ed}$ stalni deo ove aksijalne sile. Brojna eksperimentalna izražavanja [13,14,15] pokazuju da se skupljanje betona

kod CTF stubova može zanemariti, s obzirom da beton nije izložen uticaju spoljašnje sredine, dok koeficijent tečenja betona φ_t iznosi 40%-60% koeficijenta tečenja betonskog stuba. Uticaje drugog reda treba uzeti u obzir u sledećem slučaju [6]:

$$N_{cr,eff} < 10 \cdot N_{Ed} \quad (23)$$

pri tome je N_{cr} elastično kritično opterećenje sračunato sa krutoćću na savijanje po teoriji drugog reda $([EI])_{eff,II}$ koja se računa na sledeći način:

$$([EI])_{eff,II} = K_0 \cdot (E_a \cdot I_a + E_s \cdot I_s + K_{s,II} \cdot E_{cm} \cdot I_c) \quad (24)$$

gde su K_0 kalibracioni koeficijent koji treba uzeti kao 0.9; $K_{s,II}$ korekcioni koeficijent koji treba uzeti kao 0.5.

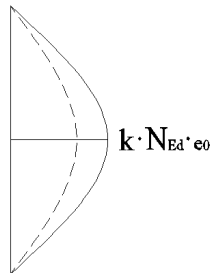
Uticaj geometrijskih i konstrukcijskih imperfekcija mogu se uzeti u obzir preko ekvivalentnih geometrijskih imperfekcija. Kod spregnutih stubova poprečnog preseka u obliku kružnog šupljeg čeličnog profila ispunjenog betonom ekvivalentna imperfekcija iznosi $e_0 = L/300$ za $\rho_s \leq 3\%$, odnosno $e_0 = L/200$ za $3\% < \rho_s \leq 6\%$, tako da se moment savijanja po teoriji prvog reda usled imperfekcije može sračunati prema sledećem izrazu:

$$M_{Ed} = N_{Ed} \cdot e_0 \quad (25)$$

U okviru dužine stuba, uticaji drugog reda mogu se uzeti u obzir množenjem najvećeg proračunskog momenta savijanja po teoriji prvog reda M_{Ed} koeficijentom k , koji se određuje kao:

$$k = \frac{\beta}{1 - \frac{N_{Ed}}{N_{cr,eff}}} \geq 1.0 \quad (26)$$

gde je β koeficijent ekvivalentnog momenta, koji zavisi od oblika dijagrama momenta savijanja. Za moment savijanja usled imperfekcije ovaj koeficijent iznosi $\beta = 1.0$.



Slika 8. Povećanje imperfekcijskog momenta usled uticaja drugog reda

3.3 PROVERA NOSIVOSTI STUBA

Nosivost potpuno plastifikovanog poprečnog preseka pri aksijalnom pritisku je zadovoljena ako je ispunjen sledeći uslov:

$$N_{Ed} \leq \chi \cdot N_{pl,Rd} \quad (27)$$

gde je χ koeficijent redukcije za relevantni model izvijanja za relevantnu relativnu vitkosti $\bar{\lambda}$ koji se računa prema sledećem izrazu [9]:

$$\chi = \frac{1}{\phi \bar{\lambda} + \sqrt{\phi \bar{\lambda}^2 - 0.2}} \leq 1.0 \quad (28)$$

pri čemu je ϕ jednak:

$$\phi = 0.5 \cdot [1 + \alpha \cdot (\bar{\lambda} - 0.2) + \bar{\lambda}^2] \quad (29)$$

gde je α kriva izvijanja. Za spregnute stubove poprečnog preseka u obliku kružnog šupljeg čeličnog profila ispunjenog betonom usvaja se kriva izvijanja a .

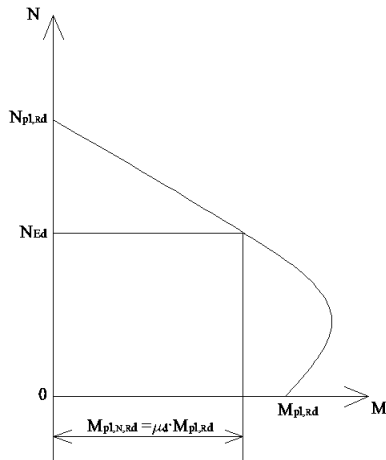
Da bi nosivost elementa na kombinovani pritisak i jednoosno savijanje bila zadovoljena sledeći uslov, koji se zasniva na interakcionoj krivoj, mora biti zadovoljen:

$$\frac{M_{Ed}}{M_{pl,N,Rd}} = \frac{M_{Ed}}{\mu_d \cdot M_{pl,Rd}} \leq \alpha_M \quad (30)$$

gde su M_{Ed} najveći od momenata na krajevima i maksimalnog momenta savijanja duž stuba uključujući, ukoliko je potrebno, i imperfekcije i uticaje drugog reda; $M_{pl,N,Rd}$ plastični moment nosivosti, uzimajući u obzir aksijalnu silu N_{Ed} određenu preko $\mu_d \cdot M_{pl,Rd}$; $M_{pl,Rd}$ plastična nosivost na savijanje.

Za čelike kvaliteta od S235 zaključno sa S355, koeficijent α_M treba uzeti kao 0.9, dok za kvalitete S420 i S460 iznosi 0.8.

Vrednost μ_d odnosi se na proračunski plastični moment nosivosti $M_{pl,Rd}$ za ravan savijanja koja se razmatra. Vrednosti μ_d veće od 1.0 treba koristiti samo onda kada moment savijanja M_{Ed} direktno zavisi od dejstva aksijalne sile N_{Ed} .



Slika 9. Proračun za pritisak i savijanje

4 BROJNI PRIMERI

Radi ilustracije predloženog postupka urađena su dva brojna primera proračuna kritične sile izvijanja za privremene stubove, čelične cevi ispunjene betonom, za objekte kod kojih je primjenjena "top down" metoda gradnje [16,17].

Za objekat "HOHO" grupe iz Zagreba, kao privremeni oslonci primenjene su čelične cevi $\Phi 355.6\text{mm}$ $\delta=25\text{mm}$, koje su ugrađene u bušene šipove $\phi 1200\text{mm}$. Rezultati proračuna kritične sile prikazani su tabelarno na sledeći način:

HOTO ZAGREB

H=	8.400	m
Φ =	355.6	mm
δ =	25	mm

	Pcr (kN)	L(m)
Slob. osl.	11.737	8.400
Račun.	40.822	4.504
Uklješten	46.948	4.200

Za objekte "SAVOGRAD" u Beogradu, kao privremeni oslonci primenjene su čelične cevi $\Phi 273.1\text{mm}$ $\delta=7.1\text{mm}$, koje su ugrađene u bušene šipove $\phi 600\text{mm}$. Rezultati proračuna kritične sile prikazani su tabelarno na sledeći način:

SAVOGRAD BEOGRAD

H=	7.800	m
Φ =	271.3	mm
δ =	7.1	mm

	Pcr (kN)	L(m)
Slob. osl.	2.540	7.800
Račun.	7.368	4.580
Uklješten	10.161	3.900

U oba slučaja dobijeni su rezultati koji više odgovaraju stubovima koji su uklješteni na oba kraja. Ovo je više izraženo u prvom primru, jer se privremeni stubovi ugrađuju u šipove većeg prečnika koji su izvedeni u tlu boljih karakteristika.

5 ZAKLJUČCI

Na osnovu predhodno prikazanog u ovome radu, mogu se doneti sledeći zaključci:

- a) Predloženi postupkom iterativnog proračuna moguće je dovoljno tačno odrediti veličinu kritične elastične sile privremenog stuba, uzimajući u obzir granične uslove na njegovim krajevima.
- b) Krive p - y su pogodne za opisivanje ponašanja tla oko šipova. Njihovim korišćenjem, mogu se sračunati elementi čvorne matrice krutosti vrha šipa, kojom se definišu granični uslovi stuba sa donje strane.
- c) Primrnom procedura iz Evrokoda 4, moguće je odrediti nosivost spregnutih stubova (čelične cevi ispunjene betonom) i izvršiti verifikaciju dobijenih rezultata.

LITERATURA

- [1] Poulos, H. G. and Davis, E. H.: *Pile foundation analysis and design*, John Wiley & Sons, 1980. New York.
- [2] Mehrab J., Seyede Hoda N., Mehrad K.: Numerical analysis of buckling behavior of concrete piles under axial load embedded in sand, Arab. J. Sci. Eng. February 2014, 39:2683–2693.
- [3] Baghery, S.: *Buckling of linear structures above the surface and/or underground*. Journal of Structural Engineering, 2004, ASCE, Vol. 130(11): 1748- 1755.
- [4] P. Senthil Kumar, K. Babu Karuppaiah and P. Parameswaran: *Buckling behavior of partially embedded reinforced concrete piles in sand*, ARPN Journal of Engineering and Applied Sciences, vol. 2, no. 4, august 2007.
- [5] Gabr, M.A., Wang, J. J. and Zhao, M.: *Buckling of piles with general power distribution of lateral subgrade reaction*. Journal of Geotechnical and Geoenvironmental Engineering, 1997. ASCE, Vol. 123(2): 123-130.
- [6] Evrokod 4: EN 1994-1-1:2004 *Proračun spregnutih konstrukcija od čelika i betona*, Beograd, februar 2006.
- [7] Reed L. Mosher and William P. Dawkins: *Theoretical Manual for Pile Foundations*, November 2000.
- [8] Jin-Wei H.: *Development of modified p-y curves for Winkler Analysis to characterize the lateral load behavior of a single pile embedded in improved soft clay*, Iowa State University, 2011.
- [9] Evrokod 3: EN 1993-1-1:2005 *Proračun čeličnih konstrukcija* Beograd, februar 2006.
- [10] Bergmann R., Matsui C., Meinsma C., Dutta D.: *Design guide for concrete filled hollow section columns under static and seismic loading*, Verlag TUV Rheinland, 1995.

- [11] Brett C. Gourley, Cenk Tort, Mark D. Denavit, Paul H. Schiller, Jerome F. Hajjar: *A Synopsis of Studies of the Monotonic and Cyclic Behavior of Concrete-Filled Steel Tube Members, Connections, and Frames*, Department of Civil and Environmental Engineering University of Illinois at Urbana-Champaign, april 2008.
- [12] Evrokod 2: *EN 1992-1-1:2004 Proračun betonskih konstrukcija*, Beograd, februar 2006.
- [13] Ichinose LH., Watanabe E., Nakai H.: *An experimental study on creep of concrete filled steel pipes*. Journal of Constructional Steel Research 2001; 57(4):453–66.
- [14] Naguib W., Mirmiran A. :*Creep modelling for concrete-filled steel tubes*. J Constr Steel Res 2003; 59:1327-44.
- [15] Bradford MA., Pi YL., Qu WL.: *Time-dependent in-plane behaviour and buckling of concrete-filled steel tubular arches*. Eng. Struct. 2011; 33(5):1781-95.
- [16] Lazović M. Canić, B.: *Rešenja i tehnička razrada karakterističnih detalja za potrebe izvođenja podzemnog dela konstrukcije objekta u Varšavskoj ulici u Zagrebu po sistemu TOP DOWN gradnje (šest podzemnih etaža)*, Zagreb, 2010. god.
- [17] Lazović M., Canić, B. ,Lazović M.,Radovanović J.:*Izgradnja podzemnog dela konstrukcije poslovnog objekta u Podgorici*, Simpozijum 2012. Vrnjačka Banja, Društvo građevinskih konstruktera Srbije, Beograd, septembar 2012.