

Društvo građevinskih konstruktora Srbije

SIMPOZIJUM 2020

13-15. maj 2021- ARANĐELOVAC

ZBORNIK RADOVA SA NACIONALNOG SIMPOZIJUMA DGKS



U SARADNJI SA



Република Србија
Министарство
просвете, науке и
технолошког развоја

POKROVITELJ



PLATINASTI SPONZORI

Metal **ink** ara

ŠIRBEGOVIĆ®
INŽENJERING

DELTA
REAL ESTATE

baldini
studio

INTERNATIONAL
STRABAG
TEAMS WORK.

PUT INŽENJERING

ZLATNI SPONZORI



ProClub



DNEC

Nemanja Jakovljević¹, Ivan Milićević², Branko Milosavljević³

ANALIZA RAZLIČITIH MODELA UTEZANJA AB ZIDOVA SLOŽENIH POPREČNIH PRESEKA PREMA EVROKODU 8

Rezime:

Predmet rada predstavlja analiza dva različita modela dimenzionisanja i utezanja krajeva armiranobetonskih zidova složenih poprečnih preseka, koji se sastoje od spojenih odnosno ukrštenih pravouganih segmenata. U prvom modelu, zidovi su razmatrani kao integralni elementi složenog preseka sa rebrima i flanšama, prema uputstvima Evrokoda 8. U drugom modelu, zidovi su tretirani kao skupovi nezavisnih pravougaonih delova. Analizirani su zidovi „I” i „T” poprečnih preseka, uzimajući u obzir uticaj momenta nosivosti na zahtevani nivo duktilnosti zidova. Razlika u pomenutim modelima, sa aspekta oblikovanja detalja za lokalnu duktilnost, ogleda se u rasporedu, dužini i zahtevanim nivoima utezanja ivičnih elemenata armiranobetonskih zidova.

Ključne reči: lokalna duktilnost, armiranobetonski zidovi, složeni preseci, seizmika, Evrokod 8

THE CONFINEMENT OF BOUNDARY ELEMENTS OF NON-RECTANGULAR RC WALLS ACCORDING TO EUROCODE 8

Summary:

The paper presents the analysis of two different models for design and detailing for local ductility of RC shear walls with non-rectangular cross sections, which consist of connected or intersecting rectangular segments. The first model considers such RC walls as integral units with webs and flanges, in accordance with Eurocode 8 requirements. The second model considers these RC walls as a set of independent rectangular parts. The RC walls with „I” and „T” cross sections were analyzed, with the effect of bending resistance on the reduction of ductility requirements. The difference in these models, regarding detailing for local ductility, is reflected in the arrangement, length and the required level of confinement of boundary elements of RC shear walls.

Key words: local ductility, RC walls, non-rectangular sections, earthquake, Eurocode 8

¹ Mast. inž. građ., Beging d.o.o., Takovska 42, Beograd, nemanjakovljevic95@gmail.com

² Mast. inž. građ., asistent, Građevinski fakultet Univerziteta u Beogradu, Bulevar kralja Aleksandra 73, ivanm@imk.grf.bg.ac.rs

³ Dr.v.profesor, Građevinski fakultet Univerziteta u Beogradu, Bulevar kralja Aleksandra 73, brankom@imk.grf.bg.ac.rs

1. UVOD

U građevinskoj inženjerskoj praksi neretko se pojavljuju složeni poprečni preseći armiranobetonskih zidova sastavljeni od spojenih odnosno ukrštenih pravougaonih segmenata (T, L, I, U i slični preseći). Ovakvi preseći karakteristični su za stepenišna i liftovska AB jezgra. Kod objekata sa velikim otvorenim prostorom u svojoj osnovi, AB jezgra često predstavljaju glavne primarne seizmičke elemente za prijem dejstva zemljotresa. Kako se AB konstrukcije najčešće projektuju kao duktilne pri dejstvu zemljotresa, odgovor konstrukcija sa AB jezgrima usled seizmičkog dejstva prevashodno zavisi od duktilnog ponašanja AB jezgara.

Pri dimenzionisanju prema momentima savijanja i normalnim silama, zidovi složenih preseka se u inženjerskoj praksi najčešće razmatraju kao nezavisni pravougaoni segmenti. Ovakav pristup dimenzionisanja zidova jezgara najčešće je na strani sigurnosti, a pored toga nalazi opravdanje u brzini i jednostavnosti proračuna. Oblast Evrokoda 8 [1] koja se odnosi na duktilne zidove detaljno opisuje način utezanja isključivo simetrično armiranih zidova pravougaonih poprečnih preseka. Nasuprot tome, za AB zidove složenih preseka data su samo uputstva koja konceptualno opisuju postupak proračunskog dokaza obezbeđene duktilnosti. Ovaj postupak zasniva se na analizi čitavog AB zida složenog poprečnog preseka kao integralnog elementa. Zbog nedostatka detaljnih objašnjenja u samom standardu [1], inženjeri u praksi suočavaju se sa problemima obezbeđenja zahtevane duktilnosti zidova jezgara, koje najčešće rešavaju po analogiji sa prethodno opisanim konceptom dimenzionisanja zidova složenih preseka prema momentima savijanja i normalnim silama. Dakle, svaki segment jezgra razmatra se kao nezavisni, simetrično armirani pravougaoni zid (zanemarujući uticaj flanši), sa presečnim silama iz seizmičke proračunske situacije. Za razliku od dimenzionisanja, ovakav pristup obezbeđenja lokalne duktilnosti može rezultirati rešenjima koja nisu na strani sigurnosti.

U ovom radu predstavljena je uporedna analiza zidova složenih preseka sa aspekta utezanja uz korišćenje odredbi koje su date u okviru Evrokoda 8 [1]. U prvom slučaju složeni preseći su tretirani kao integralni, a zatim kao skupovi nezavisnih pravougaonih delova. Sagledan je i uticaj rezerve nosivosti na savijanje (eng. *Overstrength factor*) na zahtevani nivo duktilnosti zidova. Analiza je sprovedena na zidovima „I” i „T” poprečnih preseka i na osnovu nje doneti su odgovarajući zaključci, sa ciljem da se ukaže na potencijalne probleme pri obezbeđenju zahtevane duktilnosti zidova složenijih poprečnih preseka (kao što su preseći AB jezgara).

2. TEORIJSKE OSNOVE

Tradicionalni koncept projektovanja AB konstrukcija za seizmičko dejstvo podrazumeva da se seizmički odgovor konstrukcija postiže odgovarajućim balansom između nosivosti i duktilnosti. Prema Evrokodu 8 [1], veza između duktilnosti i nosivosti definisana je na osnovu tzv. faktora ponašanja q , koji predstavlja faktor redukcije seizmičkog opterećenja koje deluje na elastičan sistem. Globalna duktilnost konstrukcije postiže se obezbeđenjem adekvatne duktilnosti svih elemenata konstrukcije na mestima plastičnih zglobova, sprečavanjem pojave krtih lomova, kao i sprečavanjem formiranja nepoželjnih nestabilnih mehanizama. Ovakvo ponašanje postiže se formiranjem tzv. ciljanog plastičnog mehanizma koji se, prema Evrokodu 8 [1], obezbeđuje primenom metode programiranog ponašanja (eng. *Capacity design*). Ciljani

plastični mehanizmi nastaju formiranjem plastičnih zglobova, čija su mesta jasno definisana za svaki primarni seizmički element. Kod horizontalnih elemenata – greda, plastični zglobovi predviđaju se na njihovim krajevima, dok se kod vertikalnih elemenata – stubova i zidova, plastični zglobovi predviđaju samo iznad nivoa uklještenja, na visini „kritične oblasti” h_{cr} .

Kako bi se obezbedila duktilnost pomeranja konstrukcije (globalna duktilnost), neophodno je obezbediti duktilnost krivine poprečnih preseka njenih elemenata na mestima plastičnih zglobova (lokalna duktilnost). Kada su u pitanju AB zidovi, Evrokod 8 [1] smatra da je duktilnost krivine poprečnog preseka dovoljna ukoliko se u kritičnoj oblasti obezbedi zahtevani faktor duktilnosti krivine μ_φ , određen na sledeći način:

$$T_1 \geq T_C \rightarrow \mu_\varphi = 2q_0 \frac{M_{Ed}}{M_{Rd}} - 1, \text{ princip „jednakih pomeranja”} \quad (1a)$$

$$T_1 \leq T_C \rightarrow \mu_\varphi = 1 + 2 \left(q_0 \frac{M_{Ed}}{M_{Rd}} - 1 \right) \frac{T_C}{T_1}, \text{ princip „jednakih energija deformacija”} \quad (1b)$$

gde je:

T_1 osnovni period slobodnih vibracija zgrade u posmatranom horizontalnom pravcu,

T_C gornja granica perioda u oblasti konstantnog ubrzanja elastičnog spektra,

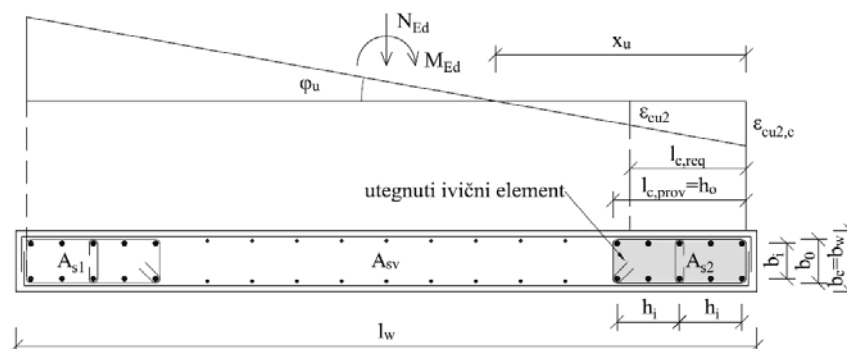
q_0 osnovna vrednost faktora ponašanja,

M_{Ed} proračunski moment savijanja u seizmičkoj proračunskoj situaciji,

M_{Rd} proračunski moment nosivosti.

U prethodnim izrazima treba uzeti maksimalni odnos M_{Ed}/M_{Rd} u seizmičkoj proračunskoj situaciji na nivou uklještenja zida. Ovaj odnos uzima u obzir uticaj rezerve nosivosti zida na savijanje (eng. *Overstrength factor*) na potrebnu duktilnost krivine odnosno uspostavlja balans između obezbeđene nosivosti i (umanjene) potrebne duktilnosti. Konačna vrednost zahtevanog faktora duktilnosti krivine zavisi i od primenjene klase duktilnosti podužne armature – ukoliko se primenjuje podužna armatura klase duktilnosti B (umesto klase C), dobijenu vrednost faktora duktilnosti krivine prema Jednačinama (1a) i (1b) potrebno je pomnožiti faktorom 1,5.

Prema Evrokodu 8 [1], zahtevani faktor duktilnosti krivine μ_φ obezbeđuje se dovoljnim nivoom utezanja pritisnutih ivičnih oblasti poprečnog preseka zida, koje se nazivaju utegnute ivične oblasti. Kao rezultat utezanja, u ovim oblastima poprečnog preseka ostvaruju se veće granične dilatacije pri pritisku betona od granične dilatacije neutegnutog betona ($\varepsilon_{cu2} = 3,5 \%$), čime se obezbeđuje i veća granična krivina poprečnog preseka φ_u .



Slika 1 - Utegnuti ivični element na slobodnoj ivici zida, prema [1]

Na Slici 1 definisani su utegnuti ivični elementi zida pravougaonog poprečnog preseka debljine b_w i dužine l_w , kao i faktori koji utiču na određivanje poprečne armature potrebne za utezanje ivičnih elemenata. Prema Fardisu [2], potrebna količina poprečne armature za utezanje ivičnih elemenata na pritisnutoj ivici preseka, kod (u opštem slučaju) nesimetrično armiranih zidova u kritičnoj oblasti, određuje se na osnovu sledećeg izraza:

$$\alpha \omega_{wd} \geq 30 \mu_{\phi} (v_{Ed} + \omega_1 - \omega_2 + \omega_v) \varepsilon_{sy,d} \frac{b_c}{b_0} - 0.035 \quad (2)$$

gde je:

- α faktor efikasnosti utezanja ivičnog elementa poprečnom armaturom,
- ω_{wd} mehanički zapreminski koef. armiranja ivičnih elemenata poprečnom armaturom,
- v_{Ed} normalizovana aksijalna sila ($v_{Ed} = N_{Ed} / (b_w l_w f_{cd})$),
- ω_1, ω_2 mehanički koeficijent armiranja zategnutom odnosno pritisnutom vertikalnom armaturom, respektivno ($\omega_1 = A_{s1} f_{yd} / (b_w l_w f_{cd})$, $\omega_2 = A_{s2} f_{yd} / (b_w l_w f_{cd})$),
- A_{s1}, A_{s2} površina zategnute odnosno pritisnute vertikalne armature, respektivno (Slika 1),
- A_{sv} ukupna površina vertikalne armature u rebru (Slika 1),
- ω_v mehanički koef. armiranja vertikalnom armaturom u rebru ($\omega_v = A_{sv} f_{yd} / (b_w l_w f_{cd})$),
- $\varepsilon_{sy,d}$ proračunska vrednost dilatacije čelika pri tečenju,
- b_c, b_0 širina preseka i širina utegnutog jezgra (Slika 1),
- f_{yd} proračunska vrednost granice razvlačenja čelika,
- f_{cd} proračunska vrednost čvrstoće betona na pritisak.

Na osnovu prethodnog izraza može se zaključiti da je potrebna količina poprečne armature za utezanje ivičnog elementa izražena preko koeficijenta ω_{wd} , koji je jednak:

$$\omega_{wd} = \frac{V_{sw} f_{yd}}{V_{c0} f_{cd}} \quad (3)$$

gde je:

- V_{sw} zapremina poprečne armature za utezanje ivičnog elementa na razmaku s ,
- V_{c0} zapremina utegnutog betonskog jezgra ivičnog elementa ($V_{c0} = b_0 h_0 s$),
- s razmak poprečne armature u ivičnim elementima.

Pored koeficijenta ω_{wd} , ključnu ulogu u obezbeđenju potrebnog nivoa utezanja ivičnih elemenata zidova ima i efikasnost utezanja usvojene poprečne armature, koja je izražena preko koeficijenta α . Prema Evrokodu 8 [1], ovaj koeficijent uzima u obzir relativni uticaj razmaka poprečne armature i razmaka pridržanih vertikalnih šipki u ivičnim elementima na efikasnost utezanja utegnutog dela ivičnog elementa, dimenzija b_0 i h_0 (videti Sliku 1). Proračun koeficijenata ω_{wd} i α za ivične elemente zidova je ekvivalentan proračunu tih koeficijenata za AB stub dimenzija utegnutog jezgra b_0/h_0 . Detaljnu analizu parametara koji utiču na vrednosti koeficijenta α kod AB stubova, prikazali su Vulinović i ost. [3]. Detalj armiranja utegnutog ivičnog elementa zida može biti formiran na više načina, shodno obliku poprečnog preseka zida. U tu svrhu, obično se koristi kombinacija veće obodne uzegnije i niza manjih uzegnija ili, sve češće, niza poprečnih veza u vidu „C” šipki, kao što je prikazano na Slici 1.

Kao što je ranije istaknuto, utezanje pritisnutih ivičnih elemenata vrši se u cilju povećanja granične dilatacije betona na pritisnutoj ivici preseka do vrednosti $\varepsilon_{cu2,c}$, kako bi se obezbedila zahtevana granična krivina ϕ_u . Evrokod 8 ne zahteva da se utezanje izvrši čitavom dužinom zida, ali nalaže da se potrebna dužina utegnutog ivičnog elementa $l_{c,req}$ odredi prema položaju granice između utegnutog i neutegnutog betona ($\varepsilon_{cu2} = 3,5 \%$, za klase do C50/60 prema [4]), kao što je

ilustrovano na Slici 1. Pod pretpostavkom da je vrednost dilatacije ε_{cu2} konstantna za usvojenu klasu betona, potrebna dužina ivičnog elementa zavisi od visine neutralne ose x_u i vrednosti granične dilatacije utegnutoг betona $\varepsilon_{cu2,c}$, koje su jednake:

$$x_u = (V_{Ed} + \omega_1 - \omega_2 + \omega_v) \frac{l_w b_c}{b_0} \quad (4)$$

$$\varepsilon_{cu2,c} = \varepsilon_{cu2} + 0,1\alpha\omega_{wd,prov} \quad (5)$$

Konačno, potrebna dužina ivičnog elementa određuje se pomoću sledećeg izraza:

$$l_{c,req} = x_u \left(1 - \frac{\varepsilon_{cu2}}{\varepsilon_{cu2,c}} \right) \quad (6)$$

Dakle, obezbeđenje zahtevanog faktora duktilnosti krivine AB zidova prema Evrokodu 8, pored zahtevanog nivoa utezanja ($\alpha\omega_{wd,prov} \geq \alpha\omega_{wd,req}$), podrazumeva i određivanje odgovarajuće dužine ivičnog elementa ($l_{c,prov} \geq l_{c,req}$). Treba naglasiti da negativne vrednosti $\alpha\omega_{wd}$ u Jednačini (2) ukazuju da utezanje zida nije potrebno odnosno da se zahtevani faktor duktilnosti krivine može obezbediti neutegnutoг betonom. Važno je istaći i da Evrokod 8 [1] definiše izraze za potreban nivo utezanja ivičnog elementa $\alpha\omega_{wd}$ i visinu neutralne ose x_u samo za simetrično armirane preseke AB zidova, koji se dobijaju poništavanjem mehaničkih koeficijenata ω_1 i ω_2 u Jednačinama (2) i (4). U tom slučaju, intenzitet normalne sile u zidu predstavlja faktor koji najznačajnije utiče na povećanje potrebnog nivoa utezana ivičnih elemenata.

Prema Evrokodu 8 [1], zahtevi za lokalnu duktilnost AB zidova pravougaonih poprečnih preseka koji su dati Jednačinama (2)-(6), mogu se primeniti i na zidove složenih poprečnih preseka (L, T, U, I i sličnih preseka). U takvoj analizi, zidovi složenih preseka se tretiraju kao integralni elementi sa rebrima i flanšama. Složeni presek se razmatra kao zamenjujući pravougaoni presek čija je širina b_c jednaka širini pritisnute flanše, a visina h_c jednaka visini složenog preseka. Primena ovakvog proračuna je moguća samo ukoliko neutralna osa x_u ne prelazi vrednost debljine pritisnute flanše nakon odvajanja zaštitnog sloja betona. U tom slučaju, normalna sila N_{Ed} , ukupna površina zategnute armature A_{s1} , ukupna površina pritisnute armature A_{s2} , kao i ukupna površina armature u rebu A_{sv} , normalizuju se proizvodom $b_c h_c f_{cd}$.

3. NUMERIČKI PRIMERI

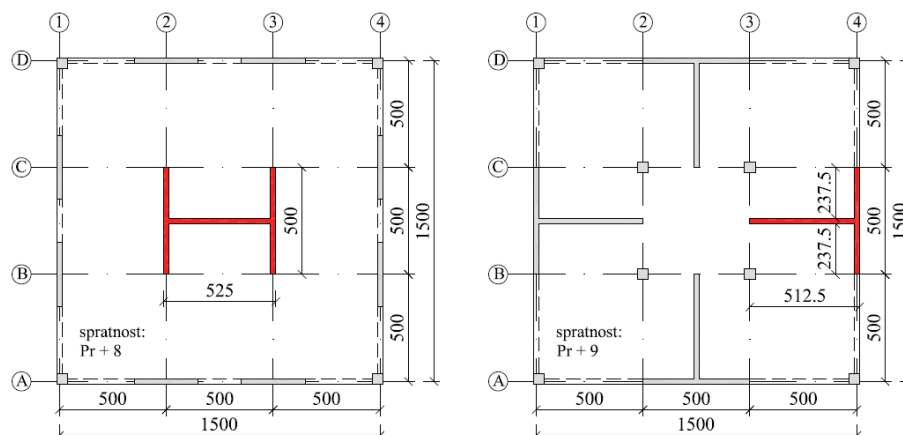
Analiza različitih pristupa utezanja zidova složenih preseka sprovedena je na primerima zidova „I” i „T” preseka. Prvi model se odnosi na razmatranje zidova kao integralnih složenih preseka sa rebrima i flanšama, dok se drugi model odnosi na razmatranje zidova kao skupova nezavisnih pravougaonih delova. U prvom slučaju, definisanje zamenjujućih pravougaonih preseka zavisi od pravca dejstva seizmičke sile, što je istaknuto u konkretnim numeričkim primerima. Ono što prethodi proračunu utezanja jeste poznavanje potrebne količine podužne armature u zidovima. Shodno tome, prvo je sprovedeno dimenzionisanje zidova za opisane modele u skladu sa SRPS EN 1992-1-1 [4] i SRPS EN 1998-1 [1], pa zatim oblikovanje detalja za lokalnu duktilnost. Kako je akcenat stavljen na modele utezanja, postupak dimenzionisanja nije prikazan u okviru rada. Pri tome, važno je istaći da pristup dimenzionisanja zidova odgovara pristupu utezanja kraja zida. Ivični elementi armairani su na sličan način kao na Slici 1 – usvojena je obodna uzengija, koja pridržava prvi i poslednji red šipki u ivičnim elementima, i „C” šipke, koje pridržavaju redove šipki unutar ivičnih elemenata.

3.1. ULAZNI PODACI

Zidovi „I” i „T” preseka predstavljaju delove vertikalnih nosećih sistema dve adekvatno osmišljene višespratne AB konstrukcije spratnih visina $h_s = 4$ m, čije su dispozicije tipskih etaža i spratnosti prikazane na Slici 2. Međuspratne konstrukcije sastoje se od ploča $h_p = 20$ cm i fasadnih greda $b_g/h_g = 25/50$ cm, koje se oslanjaju na zidove debljine $d_z = 25$ cm i stubove dimenzija $b_s/h_s = 50/50$ cm. Za materijal usvojen je beton klase C35/45 i armatura B500B.

Pored sopstvene težine, konstrukcije su na nivoima tavanica opterećene dodatnim stalnim opterećenjem $\Delta g = 2,8$ kN/m² i korisnim opterećenjem $q = 3,0$ kN/m². Projektna ubrzanja tla tipa A a_g iznose 0,24g i 0,22g, za konstrukciju sa zidom „I” odnosno „T” preseka, respektivno. Usvojen je projektni spektar tipa 1, sa parametrima za tip tla B. S obzirom da obe konstrukcije ispunjavaju uslove regularnosti po visini i u osnovi, seizmička opterećenja određena su prema metodi Ekvivalentnih bočnih sila sa usvojenim faktorom ponašanja $q = 3,0$, za klasu DCM.

Kako bi se došlo do potrebnih količina armature i proračunskih vrednosti uticaja neophodnih za utezanje zidova, formirani su prostorni modeli konstrukcija u programu Tower 8.2, u okviru kojih je sproveden seizmički proračun. Generisane su osnovne kombinacije, kao i kombinacije dejstava za seizmičke proračunske situacije.



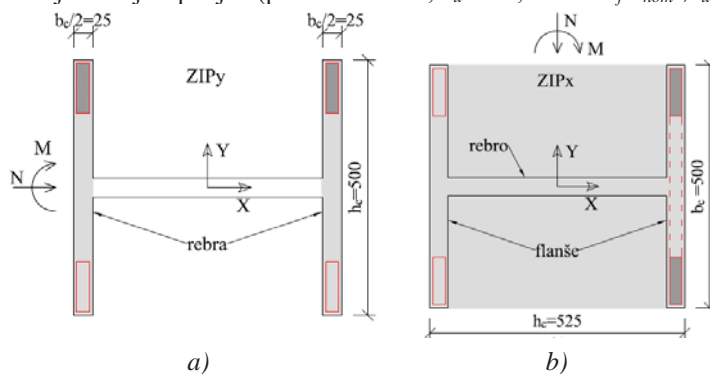
Slika 2 - Dispozicije tipskih etaža razmatranih AB konstrukcija

3.2. RAZLIČITI MODELI UTEZANJA ZIDOVA „I” I „T” PRESEKA

3.2.1. Tretiranje zida „I” preseka kao integralnog elementa složenog preseka (pristup prema Evrokodu 8)

Utezanje zida „I” preseka kao integralnog elementa sprovedeno je preko zamenjujućih pravougaonih preseka prikazanih na Slici 3. U zavisnosti od pravca i smera dejstva seizmičke sile, mogu se definisati odgovarajuće pritisnute zone poprečnog preseka, različite širine i visine. Pošto je „I” presek dvoosno simetričan, izdvajaju se dva zamenjujuća pravougaona preseka. Na Slici 3 ti preseki su označeni kao ZIPy i ZIPx za Y, odnosno X pravac seizmičkog dejstva, respektivno. Za dejstvo seizmičke sile u pravcu globalne Y ose utežu se ivični elementi na

krajevima rebara, pa je širina preseka b_c jednaka je dvostrukoj širini rebara, dok je visina preseka h_c jednaka visini rebara (videti Sliku 3a). Za dejstvo seizmičke sile u pravcu X ose, širina preseka b_c jednaka je širini pritisnute flanše, dok je visina h_c jednaka visini rebara (videti Sliku 3b). Ukoliko je neophodno utezanje ovakvog preseka, čitava flanša se razmatra kao utegnuti element. Pretpostavka zamenjujućeg pravougaonog preseka u ovom slučaju je moguća samo ukoliko je visina neutralne ose x_u manja od debljine flanše nakon odvajanja zaštitnog sloja betona. Za razmatrani zid ovaj uslov je ispunjen (prema Tabeli 1, $x_u = 18,8 \text{ cm} < h_f - c_{nom} - \varnothing_u/2 \approx 22 \text{ cm}$).



Slika 3 - Zamenjujući pravougaoni preseki zida „I” preseka: a) ZIPy za Y pravac seizmičkog dejstva, b) ZIPx za X pravac seizmičkog dejstva

Merodavne kombinacije za dimenzionisanje i utezanje zida se razlikuju za uočene zamenjujuće pravougaone preseke. Za proračun preseka ZIPy, merodavni uticaji su određeni iz grupe seizmičkih kombinacija koje se odnose na Y pravac ($G+0,3Q\pm 0,3E_x\pm E_y$), dok su merodavni uticaji za ZIPx određeni iz grupe seizmičkih kombinacija koje se odnose na X pravac ($G+0,3Q\pm E_x\pm 0,3E_y$). Uticaji za dimenzionisanje sračunati su u težištu „I” preseka. Važno je istaći da normalna sila u zidu „I” preseka ne zavisi od seizmičkog opterećenja.

Tabela 1 - Proračun utezanja zida integralnog „I” preseka

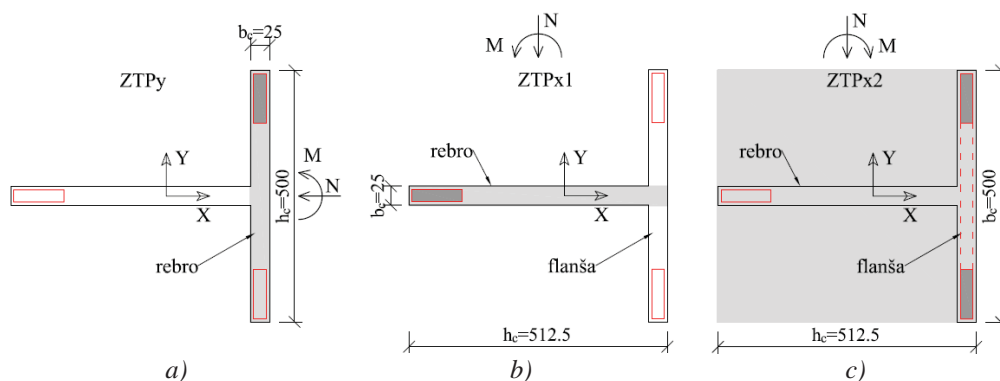
Presek	[-]	ZIPy		ZIPx	
h_c/b_c	[cm]	500/50		525/500	
N_{Ed}	[kN]	12774,8		12774,8	
M_{Ed}/M_{Rd}	[-]	1	0,96	1	0,88
$\omega_1 - \omega_2 + \omega_v$	[-]	0,046	0,046	0,002	0,002
$\alpha\omega_{wd,req}$	[-]	0,153	0,145	-0,017	-0,020
x_u	[cm]	191,9	191,9	18,8	18,8
$l_{c,req}$	[cm]	156,1	154,5	$\alpha\omega_{wd,req} < 0$	$\alpha\omega_{wd,req} < 0$
$l_{c,req}/h_c$	[-]	0,312	0,309		
$l_{c,prov}$	[cm]	162,0	162,0		
Utežuća armatura					
$\varnothing(uz)$	[mm]	10	10		
$\varnothing(C)$	[mm]	8	8		
s_{prov}	[cm]	7,5	7,5		
$\omega_{wd,req}$	[-]	0,30	0,29		
$\omega_{wd,prov}$	[-]	0,32	0,32		

Proračun utezanja zida integralnog „I” preseka prikazan je u Tabeli 1. Može se uočiti da je zahtev lokalne duktilnosti $\alpha\omega_{wd}$ negativan za presek ZIPx, što znači da nije potrebno dodatno utezanje preseka. Zbog toga, konstruisanje utegnutih zona u ovom slučaju proisteklo je iz proračuna preseka ZIPy, za upravan pravac seizmičkog dejstva.

3.2.2. Tretiranje zida „T” preseka kao integralnog elementa složenog preseka (pristup prema Evrokodu 8)

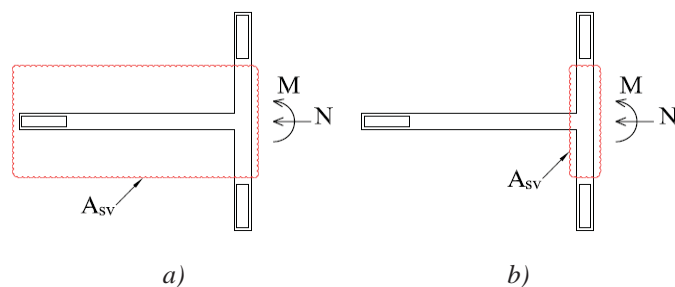
Utezanje zida „T” preseka kao integralnog elementa, sprovedeno je preko zamenjujućih pravougaonih preseka prikazanih na Slici 4. Za razliku od prethodnog primera, ovde se mogu izdvojiti tri zamenjujuća preseka ZTPy, ZTPx1 i ZTPx2, zbog jednoosne simetričnosti „T” preseka. Za dejstvo seizmičke sile u pravcu Y ose, širina preseka b_c jednaka je širini rebra, dok je visina preseka h_c jednaka visini rebra (Slika 4a). Za dejstvo seizmičke sile u pravcu X ose razlikuju se dva slučaja. Kada je pritisnut levi deo preseka, širina b_c jednaka je širini rebra, dok je visina h_c jednaka visini rebra (Slika 4b). U slučaju pritiska desne strane preseka, širina b_c jednaka je širini flanše, dok je visina h_c jednaka visini rebra (Slika 4c).

Analiza obezbeđenog nivoa utezanja ivičnih elemenata i obezbeđene duktilnosti krivine preseka zavisi od pravca seizmičke sile, odnosno od pritisnute strane preseka. Prema tome, kod ZTPy i ZTPx1 razmatraju se utegnuti elementi na pritisnutim krajevima rebra (Slike 4a i 4b), dok se kod ZTPx2 čitava flanša razmatra kao utegnuti element (Slika 4c). Proračunske vrednosti uticaja za dimenzionisanje zida razlikuju se za uočene zamenjujuće pravougaone preseke i određene su na isti način kao i kod zida „I” preseka.



Slika 4 - Zamenjujući pravougaoni preseki zida „T” preseka: a) ZTPy za Y pravac seizmičkog dejstva, b) ZTPx1 za X pravac seizmičkog dejstva (zdesna na levo), c) ZTPx2 za X pravac seizmičkog dejstva (slepa na desno)

Pri razmatranju preseka ZTPy, vertikalna armatura rebra A_{sv} , koja utiče na zahtev za lokalnu duktilnost i položaj neutralne ose, obuhvata region označen na Slici 5a. Međutim, zbog velike površine vertikalne armature smeštene u horizontalnom kraku „T” preseka, dolazi do visokog zahteva za lokalnu duktilnost. S obzirom da se neutralna osa x_u nalazi u nivou horizontalnog kraka, razmatran je i proračun preseka ZTPy* sa redukovanom armaturom A_{sv} , koja obuhvata region označen na Slici 5b.



Slika 5 - Analiza uticaja različite usvojene vertikalne armature rebra kod zamenjujućeg pravougaonog preseka kod zida „T” preseka: a) ZTPy, i b) ZTPy*

Proračun utezanja zida integralnog „T” preseka prikazan je u Tabeli 2. Može se uočiti da je zahtev lokalne duktilnosti $\alpha\omega_{wd}$ negativan za presek ZTPx2, što znači da nije potrebno dodatno utezanje preseka. Prema tome, konstruisanje utegnutih zona u ovom slučaju proisteklo je iz proračuna preseka ZTPy i ZTPx1.

Tabela 2 - Proračun utezanja zida integralnog „T” preseka

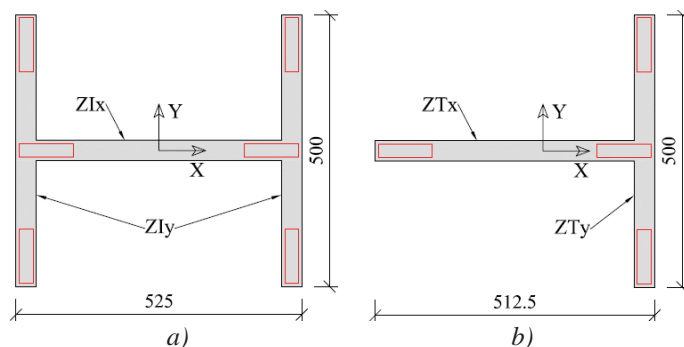
Presek	[-]	ZTPy		ZTPy*		ZTPx1		ZTPx2	
h_c/b_c	[cm]	500/25		500/25		512.5/25		512.5/500	
N_{Ed}	[kN]	7401.6		7401.6		4954.3		8719.3	
M_{Ed}/M_{Rd}	[-]	1	0,49	1	0,59	1	0,84	1	0,69
$\omega_1-\omega_2+\omega_v$	[-]	0,097	0,098	0,021	0,025	0,106	0,076	-0,005	-0,001
$\alpha\omega_{wd,req}$	[-]	0,207	0,061	0,165	0,066	0,153	0,102	-0,029	-0,028
x_u	[cm]	247,0	250,6	204,0	204,2	196,5	177,1	6,7	11,4
$l_{c,req}$	[cm]	211,2	159,0	168,3	133,3	159,9	131,9	$\alpha\omega_{wd,req} < 0$	$\alpha\omega_{wd,req} < 0$
$l_{c,req}/h_c$	[-]	0,422	0,318	0,336	0,267	0,312	0,257		
$l_{c,prov}$	[cm]	227,0	177,0	177,0	142,0	182,0	160,0		
Utežuća armatura									
$\emptyset(uz)$	[mm]	10	8	10	8	10	10		
$\emptyset(C)$	[mm]	10	8	8	8	8	8		
s_{prov}	[cm]	7,5	10	7,5	10	7,5	10		
$\omega_{wd,req}$	[-]	0,36	0,12	0,31	0,14	0,30	0,21		
$\omega_{wd,prov}$	[-]	0,39	0,18	0,33	0,17	0,32	0,25		

3.2.3. Tretiranje zidova „I” i „T” preseka kao skupova nezavisnih pravougaonih delova

Drugi pristup utezanja ivičnih elemenata AB zidova složenog preseka u ovom radu zasniva se na analizi svakog pravougaonog segmenta zida kao nezavisnog, simetrično armiranog pravougaonog zida. Kao što je ranije istaknuto, ovaj način utezanja AB zidova složenih preseka se često primenjuje u inženjerskoj praksi, jer odgovara uobičajenom načinu dimenzionisanja AB zidova složenog preseka prema momentima savijanja i normalnim silama. U ovom pristupu, određivanje uticaja za dimenzionisanje i utezanje pravougaonih segmenata zida složenog preseka zasniva se na integraljenju normalnih napona duž određenog segmenta i redukciji dobijenih resultantnih sila na težište tog segmenta. Normalni naponi u segmentima javljaju se

usled kombinovanog dejstva normalne sile (od gravitacionih opterećenja) i momenta savijanja (od seizmičkog opterećenja), koji deluju u težištu složenog preseka. Prema tome, normalna sila koja se koristi za utezanje ivičnih elemenata svakog pojedinačnog segmenta zavisi od intenziteta gravitacionog opterećenja, ali i intenziteta seizmičkog opterećenja, što je još važnije. U ovom radu, pri određivanju normalne sile potrebne za proračun utezanja ivičnih elemenata određenog segmenta, za dominantan pravac seizmičkog dejstva, razmatran je pravac koji je paralelan tom segmentu.

Na Slici 6 ilustrovani su pravougaoni segmenti analiziranih složenih preseka. Zid „I” preseka sastoji se od tri pravougaona dela od kojih se dva dela, ZIx i ZIy, mogu izdvojiti kao različita u pogledu geometrije i opterećenja (Slika 6a). Kod zida „T” preseka uočavaju se dva pravougaona dela ZTx i ZTy (Slika 6b). Utegnute zone skoncentrisane su na krajevima svakog pravougaonog dela, što predstavlja razliku u odnosu na prethodni model utezanja.



Slika 6 - Pravougaoni delovi zidova „I” i „T” preseka

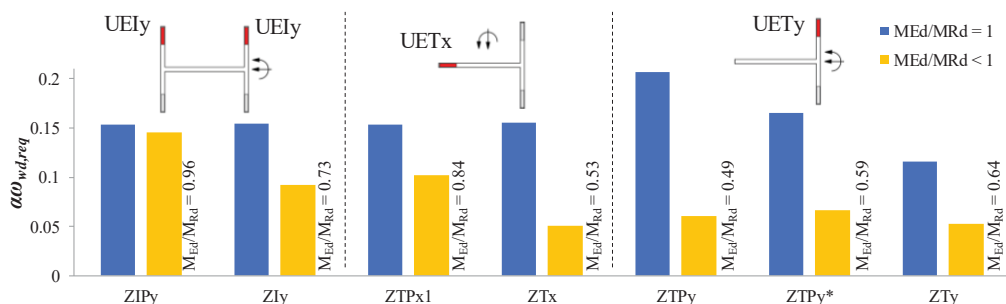
Tabela 3 - Utezanje pojedinačnih pravougaonih delova zidova „I” i „T” preseka

Složeni presek	[-]	„I” presek				„T” presek				
Presek	[-]	ZIx		ZIy		ZTx		ZTy		
l_w/b_w	[cm]	525/25		500/25		512.5/25		500/25		
$N_{G+0.3Q}/N_E$	[kN]	4084,3/0,0		4322,8/2091,6		3369,5/3340,7		3467,3/1566,9		
N_{Ed}	[kN]	4084,3		6414,4		6710,2		5034,2		
M_{Ed}/M_{Rd}	[-]	1	0,54	1	0,73	1	0,53	1	0,64	
ω_v	[-]	0,044	0,044	0,044	0,044	0,044	0,044	0,044	0,044	
$\alpha\omega_{wd,req}$	[-]	0,090	0,022	0,154	0,092	0,155	0,051	0,116	0,053	
x_u	[cm]	134,6	136,0	193,1	193,1	199,4	203,5	154,5	156,0	
$l_{c,req}$	[cm]	97,0	52,2	157,3	140,0	162,7	120,3	118,7	93,6	
$l_{c,req}/l_w$	[-]	0,185	0,099	0,315	0,280	0,317	0,235	0,237	0,187	
$l_{c,prov}$	[cm]	107,0	102,0	168,0	152,0	168,0	162,0	122,7	122,5	
Utežuća armatura	$\emptyset(uz)$	[mm]	10	8	10	10	12	8	10	8
	$\emptyset(C)$	[mm]	8	8	10	8	8	8	8	8
	s_{prov}	[cm]	10	10	10	10	10	10	10	10
$\omega_{wd,req}$	[-]	0,19	0,05	0,29	0,20	0,30	0,11	0,23	0,12	
$\omega_{wd,prov}$	[-]	0,26	0,18	0,30	0,25	0,35	0,17	0,26	0,17	

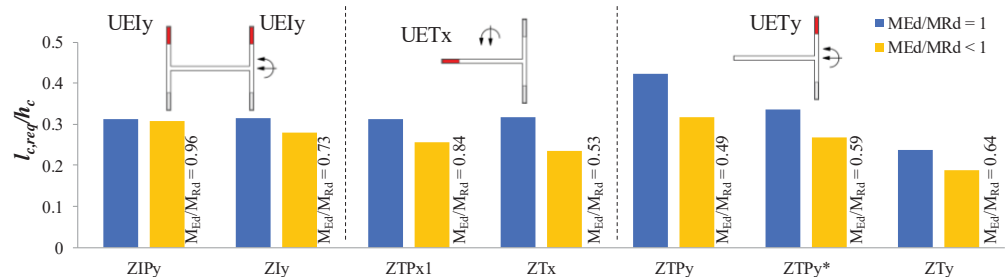
Rezultati proračuna zidova „I” i „T” preseka analizom pojedinačnih pravougaonih segmenata prikazani su u Tabeli 4. Za proračun utezanja segmenata ZIx i ZTx, merodavni uticaji su određeni iz grupe seizmičkih kombinacija koje se odnose na X pravac, dok su merodavni uticaji za proračun delova ZIy i ZTy određeni iz grupe seizmičkih kombinacija koje se odnose na Y pravac. Kako su pravougaoni delovi simetrično armirani, zategnuta i pritisnuta armatura ne utiču na zahtev lokalne duktilnosti niti na položaj neutralne ose, pa u proračunima utezanja pravougaonih delova prikazanim u Tabeli 4 figuriše samo armatura rebra.

4. DISKUSIJA I ZAKLJUČCI

Poređenjem prikazanih pristupa u primeni metodologije Evrokoda 8 za utezanje ivičnih elemenata zidova složenih preseka uočava se, pre svega, razlika u rasporedu utegnutih elemenata. Primenom prvog modela, koji je konceptualno opisan u Evrokodu 8, potreba za utezanjem javlja se samo na slobodnim krajevima zidova, gde su i usvojeni odgovarajući utegnuti ivični elementi. Uočava se da u slučaju zidova sa pritisnutom flanšom nije potrebno utezanje ($\alpha\omega_{wd,req} < 0$), što je u skladu sa odredbama iz standarda [1], kada flanše ispunjavaju propisane geometrijske uslove. Iako računski nije neophodno, dobra inženjerska praksa je da se na mestima ukrštanja pravougaonih segmenata zida usvoji konstruktivna poprečna armatura. Kod drugog modela, čija primena podrazumeva analizu svakog pojedinačnog segmenta zida složenog preseka, ivični elementi su pozicionirani na slobodnim krajevima svih segmenata, pa i na mestu njihovog ukrštanja. U praksi se, međutim, i u ovom slučaju mesta ukrštanja segmenata često armiraju samo konstruktivnom poprečnom armaturom. Konačno, bez obzira na primenjen pristup analize zida, slobodni krajevi zidova složenih preseka se izdvajaju kao potencijalne kritične zone preseka kojima treba posvetiti posebnu pažnju (Slike 7 i 8).



Slika 7 - Zahtevani nivo utezanja $\alpha\omega_{wd,req}$ zidova „I” i „T” preseka za različite modele utezanja



Slika 8 - Dužina ivičnog elementa $l_{c,req}/h_c$ zidova „I” i „T” preseka za različite modele utezanja

U cilju jasnijeg sagledavanja razlika između primenjenih modela utezanja, izvršena je uporedna analiza rezultata proračuna utezanja ivičnih elemenata na slobodnim krajevima zidova „P” i „T” preseka, koji su prikazani na Slikama 7 i 8 (UEIy, UETx i UETy). Kao ključni rezultati, upoređeni su zahtevani nivoi utezanja $\alpha\omega_{wd,req}$ (Slika 7) i relativni odnos potrebne dužine ivičnog elementa i visine poprečnog preseka zida $l_{c,req}/h_c$ (Slika 8). Oznake primenjenih modela utezanja za svaki utegnuti ivični element odgovaraju oznakama prikazanim u Tabelama 1-3. Na osnovu prikazanih rezultata studija slučaja (za $M_{Ed}/M_{Rd} = 1$), može se zaključiti da su u slučajevima ivičnih elemenata UEIy i UETx oba pristupa rezultirala istim zahtevanim nivoom utezanja i istom potrebnom dužinom ivičnih elemenata. U slučaju ivičnog elementa UETy, uočava se smanjenje zahteva za utezanjem, kada se pri analizi integralnog preseka uzme u obzir samo armatura flanše (Slika 5). Pod pretpostavkom da način utezanja prema Evrokodu 8 (prvi pristup) daje približno tačna rešenja, primena drugog pristupa u ovom slučaju nije na strani sigurnosti. Važno je naglasiti da izvedeni zaključci važe samo za konkretne primere.

Sprovedena analiza je pokazala da su ključni faktori koji utiču na zahteve za utezanje ivičnih elemenata: (1) intenzitet normalne sile i (2) nesimetrično armiranje preseka. Uticaj intenziteta normalne sile je posebno naglašen pri poređenju primenjenih modela utezanja. U slučaju analize integralnog preseka (prvi model), normalna sila u konzolnim zidovima ne zavisi od intenziteta seizmičkog opterećenja. U slučaju analize svakog pojedinačnog segmenta (drugi model), normalna sila zavisi od intenziteta gravitacionog, ali i seizmičkog opterećenja (uočiti vrednosti $N_{G+0,3Q}$ i N_E u Tabeli 3). S obzirom da zahtevani nivo utezanja ivičnog elementa i njegova dužina direktno zavise od intenziteta normalne sile, zahtevi za utezanje zidova iste geometrije kod pomenutih modela će se razlikovati u zavisnosti od intenziteta seizmičkog opterećenja. Dakle, da li će drugi model utezanja biti na strani sigurnosti u odnosu na model koji je definisan u Evrokodu 8 ili ne, zavisi od ubrzanja tla na osnovnoj steni a_g i tipa lokalnog tla. Drugim rečima, da je u razmatranim primerima usvojeno manje ubrzanje tla a_g (npr. $a_g = 0,1g$ umesto $a_g = 0,22-0,24g$), drugi model bi potencijalno rezultirao rešenjima koja nisu na strani sigurnosti.

Na Slikama 7 i 8 prikazan je i uticaj rezerve nosivosti na savijanje zidova na potreban nivo utezanja ivičnih elemenata i njihovu dužinu. Sa aspekta oblikovanja detalja, najvažniji zaključci su: (1) povećanje vertikalne armature može značajno da smanji količinu uzengija za utezanje, i (2) efekat povećanja vertikalne armature na smanjenje dužine ivičnog elementa je dosta manji u odnosu na efekat njenog povećanja na smanjenje količine armature za utezanje.

ZAHVALNOST

Autori se zahvaljuju Ministarstvu prosvete, nauke i tehnološkog razvoja Republike Srbije na finansijskoj podršci u okviru projekta 2000092.

LITERATURA

- [1] SRPS 1998-1: 2015: Evrokod 8: *Projektovanje seizmički otpornih konstrukcija – Deo 1: Opšta pravila, seizmička dejstva i pravila za zgrade*, Beograd: ISS, 2015.
- [2] Fardis M.: *Seismic design, assessment and retrofitting of concrete buildings based on EN – Eurocode 8*, New York: Springer, 2009., str. 150-157
- [3] Vulinović M., Milićević I., Ignjatović I.: *Obezbeđenje lokalne duktilnosti armiranobetonskih elemenata prema Evrokodu 8 koeficijent utezanja*, Građevinski materijali i konstrukcije, 62 (3), str. 3-17. Beograd, 2019.
- [4] SRPS 1992-1-1: 2015: Evrokod 2: *Projektovanje betonskih konstrukcija – Deo 1-1: Opšta pravila i pravila za zgrade*, Beograd: ISS, 2015.