

druge strane, dvoosno savijani vitki stubovi su redovni u konstrukcijama visokogradnje i problem njihovog preciznijeg proračunskog tretmana je stalno aktuelan. Otud, razvoj približnih postupaka za njihov proračun se može smatrati nužnošću.

U radu su sumirana opsežna numerička istraživanja koja su za cilj imala sagledavanje ponašanja vitkih stubova u stanju granične nosivosti, identifikaciju uticaja najznačajnijih parametara i, konačno, pokušaj formulacije približnih postupaka, kojima se ovakvi elementi mogu proračunski tretirati. Počev od opšteg proračunskog postupka, razmatrane su brojne mogućnosti aproksimacije pojedinih njegovih koraka jednostavnijim i manje numerički zahtevnim postupcima. Na osnovu ovoga i sprovedenih ispitivanja kreirani su postupci približnog proračuna ispitivanih stubova. Analizirano je pet konkretnih proračunskih procedura, koje se razlikuju u broju primenjenih nezavisnih aproksimacija.

Svaka od implementiranih aproksimacija je imala za cilj obezbeđenje rezultata koji u statističkom smislu najviše odgovaraju referentnim rezultatima. Odstupanja nisu nužno na strani sigurnosti, pa samim tim ni analizirani postupci se ne karakterišu konzervativnošću a priori.

Na osnovu ovakvih zaključaka, za praktičnu primenu se izdvajaju dva postupka: Postupak 3 i Postupak 5, svaki sa svojim domenom primene: Postupak 3 se odlikuje optimalnim balansom mogućnosti primene kao softverskog alata i tačnosti rezultata koje obezbeđuje, a Po-

157

- re Surfaces in RC Sections Subjected to Axial Loads and Biaxial Bending, *Journal of Struct. Eng.*, 2004, pp. 2006 – 2015.
- [2] BONET, J. L., MIGUEL, P. F., FERNANDEZ, M. A., ROMERO, M. L.: Biaxial bending moment magnifier method, *Eng. Structures*, November 2004, pages 2007 – 2019
- [3] BRUJIĆ, Z., FOLIĆ, R.: Granična nosivost vitkih izdvojenih armiranobetonskih stubova, *Naše građevinarstvo, Tehnika 2/2003*, pp. 1 – 13.
- [4] BRUJIĆ, Z.: Analiza granične nosivosti vitkih dvoosno savijanih AB stubova, *Doktorska teza, Univerzitet u Novom Sadu, Fakultet tehničkih nauka, Novi Sad, 2008*, 360 str.
- [5] BRUJIĆ, Z.: Granična nosivost vitkih armiranobetonskih stubova, *Magistarski rad, Univerzitet u Novom Sadu, Fakultet tehničkih nauka, Novi Sad, 2001*, 134 str.
- [6] CEN: EN1992: Eurocode 2: Design of Concrete Structures, Part 1-1: General Rules and Rules for Buildings, European Comm. for Standardization, CEN, Brussels, 2004, 225 p.
- [7] ZEJAK, R. M.: Prilog analizi vitkih armiranobetonskih elemenata sa kosim savijanjem, *Doktorska teza, Građevinski fakultet Univ. u Beogradu, Beograd, 2002.*, 183 str.

159

stupak 5 rezultira, još uvek, za praksu, dovoljno tačnim rešenjima, a ne zahteva primenu iterativnih procedura

Treba reći i da su sprovedena, ipak, istraživanja višestruko limitirana. Ispitivani su samo stubovi kod kojih su krajevi horizontalno nepokretni, čime je domen primene, praktično, ograničen na horizontalno nepomerljive konstrukcije. Dalje, ispitivani su samo stubovi kod kojih su dužine izvijanja dva glavna pravca međusobno jednake i poklapaju se, što je, u praksi, redak slučaj. Analizirana je samo konstantna distribucija momenta savijanja prvog reda po dužini stuba u oba pravca. Iako su u praksi poznati postupci određivanja ekvivalentnih konstantnih momenata savijanja u situacijama kada je distribucija momenta promenljiva po dužini štapa, sprovedena analiza ne daje odgovor o primenljivosti ovakvih postupaka kod koso savijanih vitkih stubova. Konačno, analizirani su samo prizmatični stubovi pravougaonog poprečnog preseka obostrano simetrično armirani. Međutim, kako je ovo dominantni oblik u kojem se stubovi u realnim konstrukcijama pojavljuju, ovo ograničenje je retko presudno. Sa druge strane, treba naglasiti da su sva uvedena ograničenja uobičajena za veliku većinu dosadašnjih istraživanja ovakve vrste elemenata, te da i ovako koncipirana analiza može biti praktično iskorišćena.

## 6. LITERATURA (IZBOR)

- [1] BONET, J. L., MIGUEL, P. F., FERNANDEZ, M. A., ROMERO, M. L.: Analytical Approach to Failu-

158

**Mr Dimitrije ZAKIĆ, dipl.grad.inž.<sup>1</sup>**

### POVEĆANJE ŽILAVOSTI I UDARNE OTPORNOSTI BETONA PUTEM MIKROARMIRANJA

0352-2733,42 (2009),p. 160-200

UDK: 624.073

IZVORNI NAUČNI ČLANAK

#### Rezime

U radu su obrađeni aktuelna metodologija i relevantna tehnička regulativa iz oblasti ispitivanja žilavosti (duktilnosti) mikroarmiranih betona pri statičkom opterećenju (savijanju ili cepanju pomoću klina), kao i otpornosti predmetnih materijala pri dinamičkom – udarnom opterećenju. Poboljšane performanse mikroarmiranih betona, u odnosu na kompozite spravljene bez dodatka vlakana, najviše su izražene u domenu povećanja njihovog kapaciteta da apsorbuju energiju tokom loma (tj. u vidu povećanja žilavosti).

Rezultati dobijeni na osnovu ovakvih ispitivanja mogu da budu veoma značajni, pre svega kod poređenja svojstava kompozita različitog sastava, ali takođe i kod rešavanja specifičnih inženjerskih problema u praksi.

<sup>1</sup> Građevinski fakultet Univerziteta u Beogradu, Bulevar kralja Aleksandra 73, Beograd  
Rad primljen septembra 2009.

160

**Ključne reči:** mikroarmirani beton, duktilnost, žilavost, udarna otpornost, metode ispitivanja.

## IMPROVEMENT OF TOUGHNESS AND IMPACT RESISTANCE OF CONCRETE BY FIBER REINFORCEMENT

### Abstract

The paper deals with actual methodology and relevant technical regulation in the field of toughness (i.e. ductility) testing of fiber-reinforced concrete subjected to static load (flexural or wedge-splitting test), as well as testing of material's resistance to dynamic – impact load. The improved performance of fiber-reinforced concrete, compared to composite materials made without the addition of fibers, is most significant when the enhancement of fracture energy absorption capacity (i.e. improvement of toughness) is concerned.

The results obtained during these tests can be very important, especially in order to compare the properties of different types of composites, but also to solve specific practical engineering problems.

**Key words:** fiber-reinforced concrete, ductility, toughness, impact resistance, test methods.

### 1. UVOD

Savremeni, vrlo dinamični razvojni trendovi u građevinarstvu neprekidno zahtevaju uvođenje novih materi-

161

proizvodnji prefabrikovanih elemenata i galanterije; za izradu fasadnih panela; u slučajevima ugrađivanja betona prskanjem (torkretiranjem); za podrumске prostorije, rezervoare i bazene; kod izvođenja raznih vrsta sanacionih i injekcionih radova, kod konstruktivnih elemenata izloženih dinamičkim uticajima i sl.

Iz navedenih razloga, u svetu je uložen značajan teorijski rad i izvršena su brojna eksperimentalna istraživanja u oblasti mikroarmiranih kompozita (betona i maltera). O tome svedoči i veliki broj radova vezanih za ovu tematiku, koji su poslednjih godina objavljeni u inostranoj naučnoj i stručnoj literaturi. Takođe, učinjeno je mnogo i u oblasti standardizacije metoda ispitivanja i kontrole kvaliteta predmetnih materijala. Istovremeno, i kod nas je određena pažnja posvećena problematici mikroarmiranja betona, ali je primetno da još uvek zaostajemo za savremenim trendovima i u oblasti teorijske analize, a naročito u domenu praktične primene ovih kompozita.

S tim u vezi, u ovom radu biće reči o betonima koji, zahvaljujući mikroarmiranju, imaju znatno veću duktilnost pri statičkim opterećenjima (savijanju, cepanju, zatezanju), kao i viši stepen otpornosti pri dinamičkim opterećenjima (udarna otpornost, ciklički zamor), u odnosu na klasične betone istog sastava – ali bez dodatka vlakana.

Posebna pažnja biće posvećena metodama ispitivanja i analizi parametara pomoću kojih se ocenjuje žilavost (duktilnost), udarna otpornost i kapacitet apsorbovanja energije predmetnih kompozita.

163

jala i tehnologija – u cilju projektovanja i građenja kvalitetnijih, trajnijih i ekonomičnijih konstrukcija. Jedan od značajnih produkata navedenih trendova je svakako i tzv. mikroarmirani beton, tj. beton spravljen sa dodatkom vlakana koja predstavljaju svojevrsnu mikroarmaturu.

Generalno, mikroarmirani betoni i malteri predstavljaju kompozitne materijale dobijene ojačanjem cementne matrice pomoću ravnomerno raspoređenih - dispergovanih vlakana. Danas postoji mnogo različitih tipova mikroarmature koji se širom sveta uspešno primenjuju u građevinskoj praksi. Vlakna mogu biti različitog oblika i dimenzija, prirodna ili veštačka, napravljena od raznih materijala organskog ili neorganskog porekla. Ipak, u praksi se najviše koriste čelična, sintetička (polipropilenska, polietilenska, karbonska) i staklena vlakna.

U inženjerskoj teoriji i praksi, dobro su poznate činjenice da klasičan beton slabo podnosi napone zatezanja, poseduje nizak stepen duktilnosti (žilavosti), ima izraženu deformabilnost usled skupljanja i tečenja, kao i relativno nisku otpornost pri delovanju dinamičkog - udarnog opterećenja. Imajući sve to u vidu, sasvim je logično nastojanje da se ova, ali i neka druga svojstva predmetnog kompozita poboljšaju. To se, u određenoj meri, može postići dodavanjem mikroarmature - kao još jedne konstitutivne komponente betonske mešavine.

Upotreba mikroarmiranih betona (u stranoj literaturi poznatih pod nazivom "Fiber-reinforced Concrete"), ima nesumnjive tehnološke i ekonomske prednosti u mnogim oblastima građevinarstva. Široku primenu ovaj tip kompozita nalazi: kod košuljica za industrijske podove; u

162

### 2. ISPITIVANJE ŽILAVOSTI I UDARNE OTPO- RNOSTI MIKROARMIRANIH BETONA

Žilavost nekog materijala predstavlja količinu apsorbovane energije kojom se karakteriše sposobnost tog materijala da se odupre lomu usled delovanja statičkog ili dinamičkog opterećenja [1]. Pri tome, statička opterećenja mogu biti: pritisak, savijanje, direktno aksijalno zatezanje, zatezanje cepanjem, cepanje pomoću klina, itd, dok dinamička najčešće podrazumevaju: udarno opterećenje ili dugotrajna ciklična opterećenja (ispitivanje zamora materijala). U literaturi koja se bavi mikroarmiranim betonima i malterima uobičajeno je da se pod pojmom žilavosti ("Toughness") podrazumeva pre svega sposobnost apsorbovanja energije kompozita izloženog statičkom opterećenju - i to najčešće savijanju. S druge strane, ukoliko želimo da ispitamo žilavost betona pri delovanju dinamičkog opterećenja, opredelićemo se za neku od najšire korišćenih metoda ispitivanja udarne otpornosti ("Impact Resistance"). Pored pojma žilavosti, često se u istom kontekstu koristi i pojam duktilnosti ("Ductility") kompozitnih materijala.

Poboljšane performanse mikroarmiranih kompozita u odnosu na njihove pandane spravljene bez dodatka vlakana, najviše se očituju baš u vidu povećanja njihovog kapaciteta da apsorbuju energiju tokom loma (tj. u vidu povećanja žilavosti). U ovom stavu se svi slažu, kako naučnici – istraživači ovih savremenih kompozitnih

164

materijala, tako i inženjeri (projektanti, izvođači, nadzorni organi), koji sa njima rade u praksi. Ono oko čega, međutim, još uvek nema opšteg konsenzusa u naučnim i stručnim krugovima je način na koji treba meriti žilavost (statičku ili dinamičku) i vrednovati dobijene rezultate ispitivanja.

Dakle, nesporna je činjenica da jedan od osnovnih razloga za primenu mikroarmature leži u nastojanju da se poboljša kapacitet apsorbovanja energije cementne matrice, tj. da se poveća njena žilavost. Uobičajeno je da se veličina energije, apsorbovane tokom ispitivanja materijala do loma, kvantifikuje preko površine ispod  $\sigma$ - $\epsilon$  dijagrama (napon-dilatacija), ili odgovarajuće površine zahvaćene dijagramom P- $\Delta l$  (sila-ugib). Sposobnost kompozita da izdrži određene deformacije pre nego što dođe do njegovog otkaza, definiše se preko različitih parametara koji se najčešće nazivaju indeksi žilavosti ("Toughness Index"). Ti parametri (ili indeksi) koriste se, zatim, kako za potrebe projektovanja, tako i za naučna istraživanja (na primer za poređenje svojstava kompozita mikroarmiranih različitim vrstama i/ili količinama vlakana).

Najvažniji faktori koji utiču na naponsko-deformacijsko ponašanje nekog kompozita, a samim tim i na veličinu njegove žilavosti (duktilnosti), su: vrsta vlakana, geometrija vlakana, količina vlakana, sastav i struktura cementne matrice, veličina ispitivanih uzoraka, vrsta opterećenja, brzina nanošenja opterećenja, precizno-

165

pouzdaniji test pri savijanju. Bez obzira da li se radi o varijanti ispitivanja sa jednom silom u sredini raspona, ili o dispoziciji sa dve sile u trećinama raspona (o tome koji je metod bolji još ne postoji konsenzus među vodećim istraživačima), ova grupa metoda je prihvatljiva i zbog svoje primenljivosti u praksi.

O važnijim karakteristikama ovih metoda i razlikama među njima, više reči biće u narednom tekstu (tačka 2.1).

Što se tiče udarne otpornosti mikroarmiranih betona, istraživanja su pokazala da dodatak vlakana u principu doprinosi povećanju kapaciteta apsorbovanja energije pri dinamičkim (udarnim) opterećenjima, a takođe i povećanju dinamičke čvrstoće predmetnih kompozita [1]. Generalno, svojstvo udarne otpornosti betona može da se ispituje na različite načine, od kojih ćemo ovom prilikom pomenuti samo one najznačajnije [2]:

- metod udarne mase (»Drop-weight« test);
- metod udarnog klatna ("Charpy" test);
- metod udarnog projektila („Projectile impact" test);
- metod eksplozivnog punjenja („Explosive" test);
- Hopkinsonov metod („Split Hopkinson bar" test).

Napred navedene metode razlikuju se kako u mehanizmu nanošenja udarnog opterećenja, tako i u pogledu parametara koji se prate i registruju tokom eksperimenta. Tako na primer, kod metode udarne mase („Drop-weight" test) udarna otpornost kompozita se određuje preko

167

st instrumenata za merenje deformacija, način kontrole prilikom ispitivanja (na primer: kontrolisana brzina nanošenja opterećenja ili kontrolisana brzina deformacije) i odnos krutosti mašine (rama) pomoću koje se nanosi opterećenje prema krutosti uzoraka koji se ispituju [2].

Značaj svojstava vlakana i karakteristika cementne matrice bio je ustanovljen i jasno istaknut već u najranijim istraživanjima parametara duktilnosti, vršenim na betonima sa dodatkom čeličnih vlakana. Ali, kako je primetio Balaguru sa saradnicima [3], ova rana istraživanja vršena su sa ravnim, nedeformisanim vlaknima, koja su kasnije sve ređe korišćena u praksi. Takođe, često se radilo sa količinama vlakana koje su bile isuviše velike za praktičnu upotrebu. S druge strane, kako su istakli Bantia i saradnici [4], način merenja deformacija i kontrole prilikom ispitivanja nisu bili adekvatni ponašanju mikroarmiranih kompozita. Što se tiče vrste opterećenja, već u početnim fazama proučavanja žilavosti mikroarmiranih betona, postalo je jasno da su teškoće pri ispitivanju kod direktnog aksijalnog zatezanja isuviše velike, da bi takve metode imale širu praktičnu primenu [1]. Slično je bilo i sa klasičnim ispitivanjem čvrstoće pri zatezanju cepanjem (tzv. "Brazilski opit").

Imajući sve napred navedeno u vidu, u vodećim naučnim i stručnim krugovima (pre svega u SAD i Japanu, gde su vršena najobimnija istraživanja) preovladao je stav da se za određivanje parametara žilavosti kod mikroarmiranih betona, preporuči znatno jednostavniji i

166

broja udaraca neophodnih da bi se dostigao unapred definisan nivo oštećenja kod ispitivanih uzoraka. S druge strane, kod metode udarnog klatna (test tipa „Charpy"), mera udarne otpornosti je količina energije potrebne da se polomi uzorak sa zarezom, pri padu instrumentalizovanog udarnog klatna određene mase sa određene visine. Kod metode udarnog projektila (»Projectile impact« test), pak, registruje se veličina oštećenja (kratera, perforacije i sl.), nastalog na uzorku nakon udara projektila (određenih geometrijskih karakteristika i određene brzine).

Rezultati dobijeni na osnovu ovakvih ispitivanja mogu da budu značajni, pre svega kod poređenja svojstava kompozita različitog sastava, ali takođe i kod rešavanja specifičnih inženjerskih problema u praksi. Ipak, treba voditi računa da na napred navedene metode utiču brojni faktori, kao što su: oblik i dimenzije uzoraka, dispozicija ispitivanja, način oslanjanja uzorka, tip i brzina nanošenja opterećenja, način praćenja i registrovanja veličina merenih tokom testa, kriterijumi evaluacije oštećenja uzoraka, itd. Zbog toga, prilikom interpretacije i analize dobijenih rezultata treba biti veoma pažljiv.

Više detalja o metodama ispitivanja udarne otpornosti mikroarmiranih betona, biće dato u narednom tekstu (tačka 2.2).

## 2.1 Metode ispitivanja žilavosti

Kao što je već rečeno, najjednostavniji i najpouzdaniji način statičkog ispitivanja žilavosti mikroarmiranih

168

betona predstavlja test na savijanje. U principu, postoji nekoliko varijanti predmetnog ispitivanja (sa jednom silom u sredini raspona, sa dve sile u trećinama raspona, sa ili bez zarezna na probnom telu), ali je kod svih zajedničko to da se koriste prizmatični uzorci i da je statički sistem preda.

Jedan od prvih postupaka za određivanje žilavosti mikroarmiranih betona formulisao je Komitet 544 Američkog Instituta za beton [1]. Prema ovom dokumentu, žilavost ovih kompozita određuje se na bazi P-Δl dijagrama dobijenog statičkim ispitivanjem prizmatičnih uzoraka na savijanje putem dve sile koje deluju u trećinama raspona (tzv. »Four Point Loading Test«). Prema mišljenju navedenog Komiteta, idealan način za određivanje indeksa žilavosti ( $I$ ) bio bi postignut ukoliko bi se on definisao na sledeći način:

$$I = \frac{P_{MAB}}{P_E} \quad (1)$$

gde su:

$I$  - indeks žilavosti mikroarmiranog betona (MAB),

$P_{MAB}$  - površina ispod dijagrama P-Δl za MAB (merena do trenutka kada sila padne na nulu),

$P_E$  - Površina ispod dijagrama P-Δl za etalon (merena do trenutka kada sila padne na nulu).

Drugim rečima, ovako definisan indeks žilavosti predstavlja odnos između apsorbovane energije do loma pri savijanju grede od mikroarmiranog betona i odgovarajuće energije kod grede sa identičnim sastavom (ali bez

169

tivanja materijala do unapred zadate deformacije (ili do loma). Kao što je već istaknuto, ova energija odgovara površini ispod  $\sigma$ - $\epsilon$  dijagrama (napon-dilatacija), ili odgovarajućoj površini zahvaćenoj dijagramom P-Δl (silaučub).

U poslednje vreme, sve češće se koriste metode i tehnike kod kojih je na uzorcima za ispitivanje unapred definisano mesto nastanka prve prsline – u vidu zarezna. Takve su, na primer, metoda savijanja grede sa zarezom (»Notched Beam Flexural Test«) ili metoda cepanja pomoću klina (»Wedge Splitting Test«). Kod predmetnih metoda, umesto dijagrama  $\sigma$ - $\epsilon$  (ili P-Δl), koriste se dijagrami  $\sigma$ -w (napon-lokalno razdvajanje). Naime, s obzirom da je presek u kome se nalazi zarez najslabije mesto na uzorku, prva prsline će biti inicirana baš na toj lokaciji. Sa porastom opterećenja, povećavaće se i otvor na mestu zarezna (odnosno prsline), što se registruje i prati pomoću posebnih CMOD deformatara (»Crack Mouth Opening Displacement«). Ovo lokalno razdvajanje, odnosno širenje pukotine na mestu zarezna, koristi se kao feedback pri nanošenju opterećenja – što znači da se veličina opterećenja tokom ispitivanja modifikuje tako da se brzina deformacije održava konstantnom. Na ovaj način dobija se najstabilniji odgovor sistema tokom ispitivanja.

Nakon nastanka prve prsline, dijagram  $\sigma$ - $\epsilon$  (odnosno njemu afini dijagrami  $\sigma$ -w ili P-Δl) jednog mikroarmiranog betona može da ima različite oblike. U zavisnosti od vrste i količine vlakana, ali i od nekih drugih utica-

171

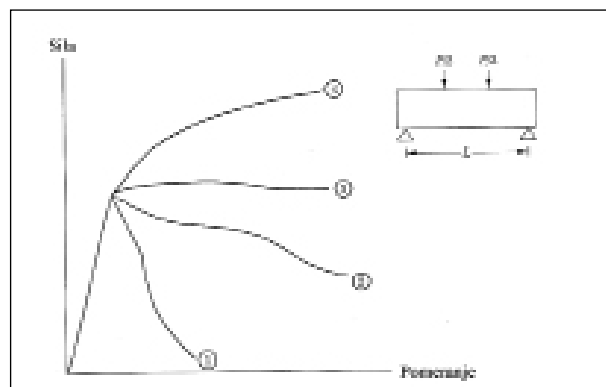
dotatka vlakana). Teoretski i konceptualno posmatrano, ovakvom pristupu teško da se mogu naći zamerke. Međutim, u praksi se ovakav koncept suočio sa nizom problema. Na primer, nije uvek moguće napraviti identične etalonske uzorke. Zatim, u nekim slučajevima, kod ispitivanja mikroarmiranih betona sila pada na nulu tek kada se dostignu veoma velike vrednosti deformacije (što je karakteristično naročito kod betona sa većim sadržajem krutih vlakna - kao što su čelična, karbonska ili staklena). Zbog ovih i sličnih problema, odlučeno je da se gornja jednačina modifikuje u cilju pojednostavljenja i uniformisanja procedure ispitivanja. Tako se došlo i do prvog američkog standarda koji je tretirao ovu problematiku: ASTM C1018 iz 1985. godine [5]. Ova metoda je dugo godina bila najviše korišćena u svetu i doživela je dopunjena i izmenjena izdanja 1989, 1992, 1994 i 1997. godine. Koristeći slične principe, Japanci su 1984. godine napravili svoj standard JSCE-SF4 iz predmetne oblasti [6]. U Americi se kasnije pojavio i standard za određivanje rezidualne čvrstoće ASTM C1399 [7]. Konačno, u poslednjih nekoliko godina pojavila su se još dva standarda i to: američki ASTM C1609/C 1609M iz 2007. godine [8] - koji je zamenio standarde ASTM C1018 i ASTM C1399 i evropski EN 14651 iz 2005. godine [9].

U principu, kod svih navedenih metoda definišu se određeni parametri (ili indeksi) žilavosti, pomoću kojih se ocenjuju efekti mikroarmiranja. Takođe, većina njih uzima u obzir veličinu energije apsorbovane tokom ispi-

170

njih parametara (kao što je na primer faktor oblika, koji predstavlja odnos dužine i prečnika vlakana  $L/d$ ), može se očekivati naponsko popuštanje ili naponsko ojačanje kompozita. Zato su kod mikroarmiranih betona u kojima se javljaju naponi zatezanja, napon pri nastanku prve prsline (i odgovarajuća deformacija), važniji parametri od čvrstoće ili deformacije pri lomu. Ovo se može ilustrovati dijagramima prikazanim na slici 1 koji pokazuju tipične krive P-Δl pri savijanju dejstvom dve sile u trećinama raspona [1].

Ako se analiziraju dijagrami prikazani na slici 1, može se zaključiti da dijagram označen brojem 1 odgovara



Slika 1.- Tipične krive P-Δl pri savijanju različitih mikroarmiranih betona

172

slučaju betona spravljenog sa niskim sadržajem vlakana srazmerno male krutosti. Naime, ako je broj vlakana koja premošćavaju pukotinu nastalu u cementnoj matrici relativno mali, odnosno ako ta vlakna mogu da preuzmu samo deo opterećenja koje je pre nastanka pukotine prihvatila matrica, onda dolazi do brzog pada opterećenja. Ukoliko tih vlakana ima više, odnosno ako su njihova svojstva takva da mogu da preuzmu veći deo opterećenja koje je ranije prihvatila matrica, onda kriva ima oblik označen brojem 2. U oba slučaja (1 i 2), međutim, radi se o naponskom popuštanju i ovo su najčešći slučajevi koji se javljaju u praksi (kod betona sa niskim ili umerenim učešćem vlakana). S druge strane, ponašanje koje je shematski prikazano u vidu dijagrama označenih brojevima 3 i 4, naziva se naponskim očvršćavanjem. U jednom od ova dva slučaja, vlakna su u stanju da prihvate približno istu (kriva 3), ili čak veću (kriva 4) silu od one koju je prihvatila neispucala matrica. Ipak, slučaj 4 odgovara kompozitima sa visokim učešćem mikroarmature (preko 10%), kod kojih uz to vlakna imaju i znatno više mehaničke karakteristike od cementne matrice (na primer: čelična, karbonska ili staklena vlakna).

Naravno, transfer opterećenja i otpor koji vlakna pružaju u slučaju nastanka i širenja pukotina, ne zavisi samo od tipa i količine vlakana, već i od veze (athezije) koja postoji između matrice i mikroarmature.

Kod izbora metode i parametara za ocenu žilavosti treba voditi računa i o razlikama u ponašanju kompozita

173

koji se dobija ispitivanjem pri statičkom savijanju proste grede opterećene u trećinama raspona. Ispitivanja o kojima je reč, moraju biti vršena na servo-kontrolisanom, zatvorenom sistemu, tj. na presi koja ima mogućnost kontrolisane brzine priraštaja deformacije (a ne brzine priraštaja sile, kako je to uobičajeno kod klasičnih metoda i sistema za ispitivanje mehaničkih svojstava materijala). Standard propisuje da ova brzina može da se kreće u granicama od 0,05 - 0,10 mm/min.

Za predmetna ispitivanja koriste se prizme dimenzija 10x10x35cm (sa rasponom oslonaca od 30cm) ili eventualno 15x15x50cm (sa rasponom oslonaca od 45cm). Pri ispitivanju, prizmatični uzorci se postavljaju na pokretne oslonce (rolere), a ugibi se mere na sredini raspona pomoću dva induktivna ugibomera povezana sa kompjuterom koji kontroliše i beleži čitav postupak (videti sliku 2).

Kao što se sa ove slike može videti, metoda podrazumeva merenje deformacija - ugiba gornje površine prizmatičnog betonskog uzorka. Akvizicija podataka (promena veličine sile i srednje vrednosti ugiba kroz vreme) vrši se digitalnim putem tokom celokupnog ispitivanja.

Sila koja odgovara prvom maksimumu na dijagramu P-Δl, odnosno njoj korespondentna čvrstoća  $f_p$  («First-peak strength»), karakteriše ponašanje mikroarmiranog betona od početka ispitivanja do nastanka prve prsline.

Rezidualna čvrstoća pri određenom specifičnom ugibu  $f_{600}$  ili  $f_{150}$  (za ugib jednak L/600 ili L/150 mm), karakteriše preostali (rezidualni) kapacitet naprezanja

175

spravljenih sa različitim tipovima i količinama vlakana. Što se tiče parametara žilavosti, ukoliko je to moguće oni ne bi trebalo da zavise od oblika i dimenzija probnog tela, kao ni od dispozicije delovanja opterećenja. Neke od metoda o kojima je reč, obraćaju pažnju i na pitanja upotrebljivosti, trajnosti i očuvanja integriteta konstrukcije, pa se uticaj vlakana na žilavost kompozita ocenjuje do određene granične deformacije (ili graničnog opterećenja), umesto do tačke loma.

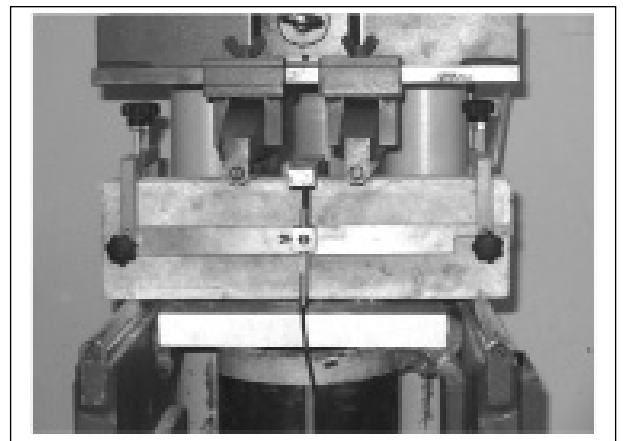
U narednom tekstu, biće prikazana najnovija i trenutno aktuelna metoda za ocenu kvaliteta mikroarmiranih betona, koja se koristi od početka 2008. godine. Radi se o već pomenutom američkom standardu ASTM C1609/C 1609M - 07 («Standardna metoda za ispitivanje performansi mikroarmiranih betona pri savijanju - koristeći gredu opterećenu u trećinama raspona») [8].

Od nestandardnih postupaka, kao najznačajnija izdvojena je metoda cepanja pomoću klina («Wedge splitting test»), koja će takođe u narednom tekstu biti detaljnije prikazana.

#### 2.1.1 Ispitivanje duktilnosti mikroarmiranog betona pri savijanju u skladu sa odredbama standarda ASTM C1609/C 1609M - 07

Oblast koju pokriva metoda ASTM C1609/C 1609M odnosi se na određivanje performansi mikroarmiranih betona (bez obzira na upotrebljeni tip vlakana), koristeći parametre definisane na osnovu radnog dijagrama P-Δl,

174



Slika 2.- Dispozicija ispitivanja MAB prema standardu ASTM C1609

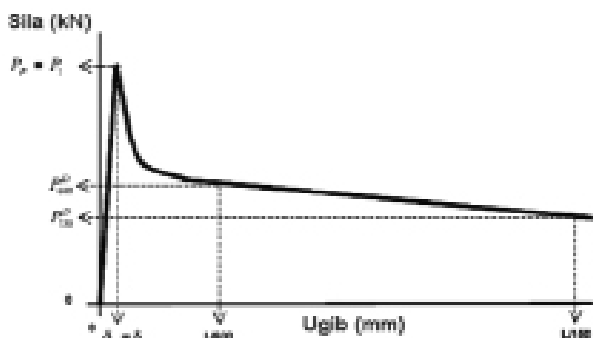
materijala nakon formiranja prve prsline. Žilavost pri savijanju  $T$  («Toughness») je ukupna mera sposobnosti apsorbovanja energije mikroarmiranog betona tokom ispitivanja. Koji će od navedenih parametara biti merodavan u konkretnom slučaju, zavisi od namene mikroarmiranog betona i eventualno propisanih tehničkih uslova (na primer: maksimalnih dozvoljenih ugiba i/ili širina prsline).

Takođe, značajan uticaj na ove parametre imaju vrsta i količina upotrebljenih vlakana. Naime, u nekim sluča-

176

jevima dodatak vlakana dovešće do povećanja rezidualne čvrstoće i ukupne žilavosti kompozita, dok će čvrstoća koja odgovara prvom maksimumu opterećenja biti ista ili neznatno veća u odnosu na etalon. U drugim slučajevima, pak, vlakna će doprineti značajnom povećanju maksimalnih (vršnih) opterećenja i čvrstoće pri savijanju (tj. modula loma), ali će imati mali uticaj na povećanje rezidualne čvrstoće i žilavosti kompozita.

Na slici 3. dat je primer dijagrama sila-deformacija (ugib), sa naznačenim karakterističnim tačkama. Kada se sa ovog dijagrama (ili sa listinga registrovanih digitalnih podataka) odredi vrednost sile koja odgovara prvom maksimumu ( $P_1$ ), odnosno njoj korespondentna vredno-



Slika 3.- Primer dijagrama P-Δl sa naznačenim karakterističnim tačkama

177

dijagrama (tj. energija utrošena tokom ispitivanja betona na savijanje) bila izražena u džulima (J). Takođe, bitno je naglasiti da ukupna količina apsorbovane energije (odnosno žilavost) betona direktno zavisi kako od oblika i dimenzija upotrebljenih uzoraka, tako i od primenjene dispozicije ispitivanja, što je od naročite važnosti u slučaju poređenja rezultata različitih eksperimentalnih istraživanja.

Rezultati dobijeni primenom metode ASTM C1609/C1609M, mogu se koristiti za istraživanje i uporednu analizu performansi različitih kompozicija mikroarmiranog betona (spravljenih, na primer, sa različitim tipovima i količinama vlakana), ali takođe i za kontrolu kvaliteta betona sa već usvojenim recepturama (tokom proizvodnje i ugrađivanja), kao i za ispitivanje kvaliteta prethodno ugrađenog mikroarmiranog betona (in situ).

### 2.1.2 Ispitivanje duktilnosti mikroarmiranog betona putem cepanja pomoću klina

Osim standardizovanih metoda statičkih ispitivanja žilavosti (duktilnosti), da bi se ocenili efekti mikroarmiranja često se koriste i pojedine nestandardne metode. Jedan od najefikasnijih i najčešće korišćenih postupaka koji spadaju u ovu grupu je tzv. test cepanja pomoću klina (»Wedge splitting test«). Ovu metodu razvili su Tschegg i Linsbauer u cilju karakterizacije svojstva betona u domenu mehanike loma [11]-[13]. Metoda cepanja pomoću

179

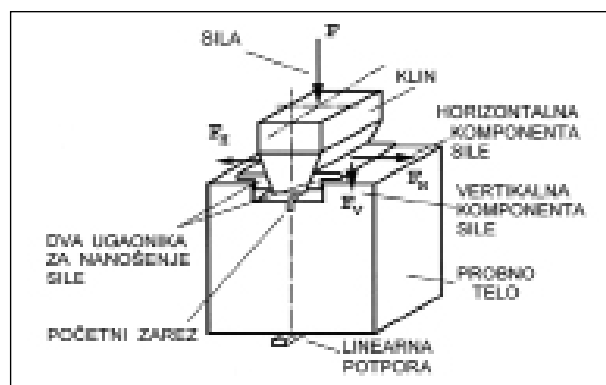
st deformacije-ugiba ( $\delta_l$ ), treba sračunati odgovarajuću čvrstoću  $f_{1p}$  (»First-peak strength«), na bazi poznatog obrasca za čvrstoću pri savijanju (kada se koriste dve sile u trećinama raspona).

Vrednost čvrstoće  $f_{1p}$  u suštini karakteriše ponašanje mikroarmiranog betona od početka ispitivanja do nastanka prve prsline. Ukoliko osim prvog maksimuma, na dijagramu postoji još jedna (ili više) vršnih tačaka, treba odrediti i ostale karakteristične napone. Najveći od svih registrovanih napona predstavlja čvrstoću pri savijanju mikroarmiranog betona  $f_p$ . Pored čvrstoće, treba odrediti i njoj odgovarajuću vrednost ugiba  $\delta_p$ .

Nakon ovoga, sledi određivanje vrednosti rezidualnih sila  $P_{600}$  i  $P_{150}$  (koje odgovaraju ugibima L/600, odnosno L/150 mm, respektivno), kao i njima korespondentnih vrednosti napona  $f_{600}$  i  $f_{150}$ . Kao što je već prethodno rečeno, ovi rezidualni naponi (ili, kako se još nazivaju: rezidualne čvrstoće) pri određenom specifičnom ugibu (L/600 ili L/150 mm) karakterišu preostali (rezidualni) kapacitet naprezanja materijala nakon formiranja prve prsline.

Ukoliko naručilac ispitivanja drugačije ne zahteva, uobičajeno je da se kao žilavost ispitivanog mikroarmiranog betona usvoji ukupna površina ispod dijagrama P-Δl, od početka testa pa do registrovanog specifičnog ugiba L/150. Ovako određena vrednost žilavosti označava se kao  $T_{150}$ . Pri ovome, treba voditi računa da se sila izražava u kN, a ugibi u mm - kako bi površina ispod

178



Slika 4.- Dispozicija metode CK [10]

klina (CK) prihvaćena je i preporučena za praktičnu primenu od strane tehničkog komiteta RILEM 50-FMC.

Dispozicija koja se koristi kod metode cepanja pomoću klina prikazana je na slici 4. Ispitivanje se vrši na probnim telima oblika kocke ili cilindra, kod kojih je prethodno urezan pravougaoni žljeb sa početnim zarezom na donjem delu tog žljeba. Sila cepanja prenosi se sa hidraulične prese na uzorak putem specijalnog čeličnog klina koji se utiskuje u žljeb (sa gornje strane uzorka), dok je sa donje strane uzorak linijski oslonjen preko odgovarajuće čelične šipke. Čelični ugaoznici preko kojih se vrši prenošenje vertikalne sile, a koji se postavljaju unutar žljeba, prouzrokuju cepanje betonskog uzorka tokom utiskivanja

180

klina, duž unapred zadate pukotine - zarez. Klin prenosi silu ( $F$ ) na probno telo na taj način što je horizontalna komponenta ( $F_H$ ) - koja cepa probno telo, znatno veća od vertikalne komponente ( $F_V$ ) kojom se dodatno stabilizuje pravac propagacije pukotine. Ukoliko je ugao klina dovoljno mali, vertikalna komponenta sile ( $F_V$ ) u principu ne utiče na rezultate testa.

Kao što je već ranije naglašeno, kod metode CK koriste se dijagrami P-w (sila-lokalno razdvajanje), umesto dijagrama P- $\Delta$ . Ovi dijagrami dobijaju se tako, što se tokom cepanja probnog tela pomoću klina, registruje promena širine otvora prsline na mestu zarezu ( $w=\dot{S}OP$ ). Ova promena meri se u pravcu dejstva sile  $F_H$  upotrebom elektronskih deformetara tipa LVDT («Linear Variable Differential Transformer») ili već pominjanih CMOD deformetara. Veličina horizontalne komponente sile ( $F_H$ ) može se izračunati preko poznatog ugla klina. Lokalno razdvajanje, odnosno promena širine otvora prsline na mestu zarezu ( $\dot{S}OP$ ), automatski se registruje tokom celog eksperimenta u funkciji povećanja sile  $F$ . Na taj način,  $\dot{S}OP$  se koristi kao feedback u cilju modifikovanja veličine opterećenja - tako da se brzina deformacije održava konstantnom za sve vreme trajanja testa.

Na slici 5. dati su karakteristični dijagrami P- $\dot{S}OP$  za slučaj dva betona istog sastava, od kojih je jedan mikroarmiran (linija 1), dok je drugi spravljen bez dodatka vlakana (linija 2 na dijagramu) [14]. Kao što se može videti, ukupna energija loma – koja predstavlja površinu ispod

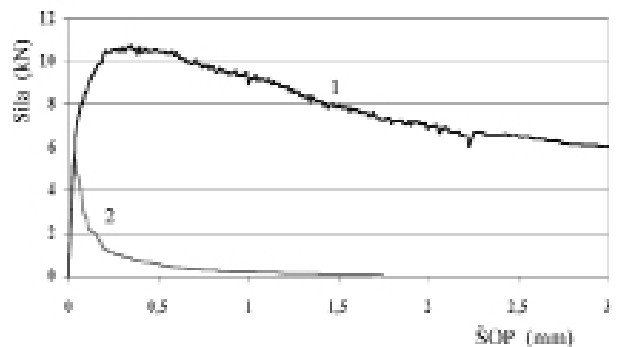
181

Kao osnovni parametar žilavosti kompozita, kod metode CK definiše se ekvivalentna čvrstoća betona za unapred definisanu (zadatu) veličinu deformacije ( $\dot{S}OP$ ). Što neki kompozit ima veću ekvivalentnu čvrstoću, to je veća njegova otpornost prema širenju prsline, a samim tim i njegova duktilnost (žilavost).

Da bi mogla da se utvrdi veličina ekvivalentne čvrstoće betona, prvo je neophodno odrediti tačku na dijagramu P- $\dot{S}OP$  koja odgovara granici proporcionalnosti ( $GP$ ). Ova granica, odnosno njene koordinate – sila ( $P_{GP}$ ) i deformacija ( $\dot{S}OP_{GP}$ ), određuju se tako što se posmatra prvi deo dijagrama – od koordinatnog početka do maksimalne vrednosti sile ( $P_m$ ). Granica proporcionalnosti predstavlja onu tačku na tom, početnom delu dijagrama, za koju je brzina priraštaja sile najveća (s obzirom da je brzina priraštaja deformacije tokom celog eksperimenta konstantna). Naime, od tačke  $GP$ , tj. nakon pojave prve prsline, brzina priraštaja sile je sve manja, da bi posle dostizanja maksimalne vrednosti ( $P_m$ ), sila počela da opada.

Radi pojednostavljene analize, često se vrši linearizacija dijagram P- $\dot{S}OP$  - kako je to prikazano na slici 6 [10]. Na ovoj slici naznačene su karakteristične tačke i površine koje predstavljaju veličine utrošene energije u pojedinim sekvencama testa. Naime, uobičajeno je da se ukupna količina energije ( $W$ ) predstavlja kao zbir utrošene energije pre nastanka prve prsline ( $W_I$ ) i apsorbovane energije u zoni loma ( $W_{LZ}$ ). Kod definisanja apsorbovane energije uzima se u obzir da formiranje lomne zone kod

183



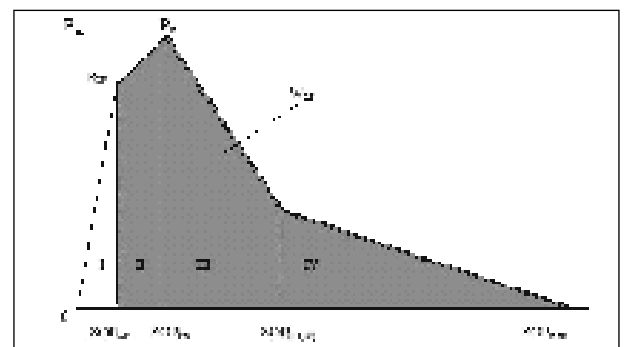
Slika 5.- Karakteristični dijagrami P- $\dot{S}OP$  za slučaj dva betona (sa i bez vlakana) [14]

ovih dijagrama, višestruko je veća u slučaju mikroarmiranog betona u odnosu na etalon. Isto tako, maksimalna registrovana sila tokom eksperimenta je otprilike duplo veća kod betona koji sadrži vlakna. Ukoliko se posmatra ukupni kapacitet deformacije uzorka, vidi se da maksimalna širina otvora prsline na mestu zarezu ( $\dot{S}OP$ ) u trenutku loma kod mikroarmiranog betona iznosi preko 3 mm, a kod betona spravljenog bez dodatka vlakana svega oko 1,7 mm. Naravno, treba uzeti u obzir da se u ovom slučaju radi o betonu koji je spravljen sa visokim sadržajem čeličnih vlakana, dok se u slučaju primene nižih procenata mikroarmiranja i/ili upotrebe sintetičkih vlakana, u principu može očekivati manje izražena razlika između dva dijagrama.

182

mikroarmiranih betona počinje već nakon dostizanja granice  $GP$ , tj. u području označenom kao II. Dakle,  $W_{LZ}$  predstavlja apsorbovanu energiju potrebnu za potpuni otkaz (cepanje) probnog tela. Prema tome, važe sledeće relacije:

$$\begin{aligned} W &= W_I + W_{LZ} \\ W_{LZ} &= W_H + W_{IH} + W_{IP} \end{aligned} \quad (2)$$



Slika 6.- Linearizovan dijagram P- $\dot{S}OP$  sa karakterističnim tačkama [10]

U daljem tekstu biće definisani i pojašnjeni parametri duktilnosti koji mogu da posluže za analizu uticaja mikroarmiranja na otpornost betona pri cepanju klinom [10]. Kao prvo, može se odrediti karakteristična širina otvora prsline u zoni loma na sledeći način:

184

$$\Delta_{kpr} = \frac{W_{LZ}}{P_{CP}} \quad (3)$$

Karakteristična širina otvora prsline u zoni loma je svojstvo mikroarmiranog betona na osnovu koga možemo proceniti duktilnost materijala s obzirom na veličinu odgovarajuće deformacije na granici proporcionalnosti ( $\dot{SOP}_{GP}$ ) (videti sliku 6.). Kompozitni materijal je duktilan ako je  $\Delta_{SOP} > \dot{SOP}_{GP}$ , odnosno obrnuto - materijal je krt ukoliko je  $\Delta_{SOP} < \dot{SOP}_{GP}$ .

Duktilnost betona može se izraziti i pomoću bezdimenzionalnog faktora duktilnosti  $1/B$ , koji se definiše na sledeći način:

$$\frac{1}{B} = \frac{\Delta_{kpr}}{\dot{SOP}_{CP}} = \frac{W_{LZ}}{P_{CP} \cdot \dot{SOP}_{CP}} = \frac{W_{LZ}}{2 \cdot W_I} \quad (4)$$

Kao što se iz prethodne formule može videti, faktor duktilnosti  $1/B$  raste sa povećanjem karakteristične širine otvora prsline u zoni loma  $\Delta_{SOP}$  odnosno sa povećanjem apsorbirane energije u zoni loma  $W_{LZ}$ . Što je vrednost predmetnog faktora veća, veća je i duktilnost ispitivanog mikroarmiranog betona.

Kao što je već ranije naglašeno, osnovni parametar duktilnosti (žilavosti) nekog kompozita (prema autorima metode Tschegg-u i Linsbauer-u) predstavlja njegova ekvivalentna čvrstoća ( $f_{sp}$ ) određena za unapred definisanu (zadatu) veličinu deformacije ( $\dot{SOP}_{sp}$ ). Obično se usvaja da unapred definisane – zadate širine otvora prsline imaju vrednosti  $\dot{SOP}_{sp} = 0.1, 0.2, 0.3$  i  $0.4$  mm. U tom

185

kroarmiranih betona, u poređenju sa statičkim ispitivanjima duktilnosti (žilavosti). Bez obzira na tu činjenicu, istraživači se mahom slažu da mikroarmirani kompoziti imaju generalno bolje dinamičke performanse od svojih pandana spravljanih bez dodatka vlakana. Ova poboljšanja ogledaju se kako u povećanju otpornosti betona na formiranje i propagaciju prsline, tako i na sposobnost apsorbiranja većih količina energije tokom ispitivanja žilavosti pri dejstvu višekratnih udarnih opterećenja.

Generalno, postoje dva načina da se ispita udarna otpornost kompozita: kod prvog, uzorci se ispituju do loma putem samo jednog udarca, pri čemu se meri količina utrošene energije (karakterističan predstavnik metoda ovoga tipa je »Charpy« test); kod druge grupe metoda, uzorci se dovode do oštećenja ili loma tek nakon serije ponovljenih udarnih opterećenja poznatog intenziteta, odnosno energije (reprezent ove grupe je metoda udarne mase – tj. »Drop-weight« test).

Kada se govori o udarnoj otpornosti betona, postoje brojni faktori koji utiču na ovo svojstvo, ali se oni generalno mogu podeliti u dve grupe:

- faktori koji se odnose na svojstva objekta udara i
- faktori koji se odnose na svojstva udarnog opterećenja.

U prvu grupu spadaju faktori koji se tiču samog betona, kao što su: njegove mehaničke karakteristike (pre svega čvrstoća pri pritisku), prisustvo armature (klasične

187

slučaju, ekvivalentna čvrstoća se izražava jednačinom [11]-[13]:

$$f_{sp} = \frac{W_{sp} + W_I}{\dot{SOP}_{sp} + \dot{SOP}_{CP}} \cdot \frac{2,034 \cdot G(\alpha)}{a_z^2} \quad (5)$$

Koeficijenti koji do sada nisu korišćeni, a koji figurišu u izrazu za određivanje  $f_{sp}$  sračunavaju se kao:

$$G(\alpha) = \frac{2 \cdot (2 + \alpha)}{(1 - \alpha)^2}, \quad \alpha = \frac{a_z}{a_k} \quad (6)$$

gde su:  $a_z$  – dužina (dubina) zareza na uzorku (mm),  
 $a_k$  – stranica kocke (tj. prečnik cilindra) (mm).

S obzirom da se kod metode CK mogu koristiti cilindrični uzorci, ona ima i dodatnu praktičnu vrednost. Naime, za razliku od ostalih statičkih metoda za ocenjivanje duktilnosti mikroarmiranih betona, ovde se mogu koristiti cilindri (kernovi) različitih prečnika (10-30 cm), koji su prethodno izvađeni iz gotovih elemenata konstrukcije.

## 2.2 Metode ispitivanja udarne otpornosti

U okviru uvodnog dela ovog poglavlja, već je bilo govora o polaznim osnovama i najznačajnijim tipovima metoda ispitivanja udarne otpornosti. Ovu grupu metoda – koju čine dinamička ispitivanja žilavosti kompozita, karakteriše nepostojanje standardnih ispitivanja koja bi se odnosila na mikroarmirane betone.

U naučno-stručnoj literaturi znatno je manje odrednica koje se odnose na ispitivanja udarne otpornosti mi-

186

li mikroarmature), dimenzije betonskog elementa (naročito debljina u pravcu dejstva udara), deformaciona svojstva (duktilnost, modul elastičnosti), zapreminska masa, itd. Brojna istraživanja pokazala su da dodatak vlakana doprinosi povećanju otpornosti betona na udar, kako u smislu smanjenja oštećenja nastalih nakon udara (pri istom tipu i klasi udarnog opterećenja), tako i u smislu povećanja potrebne brzine projektila koja dovodi do perforacije ispitivanog betona [15].

Drugu grupu uticajnih faktora čine svojstva udarnog opterećenja (projektila). Ovde spadaju njegov oblik i dimenzije (pre svega oblik udarnog vrha i prečnik), zatim masa, tvrdoća i brzina kojom udara u objekat. Tako na primer, kritična brzina projektila koja prouzrokuje perforaciju betona, u opštem slučaju raste sa povećanjem prečnika i smanjenjem mase projektila. Takođe, projektili manje deformabilnosti, odnosno veće krutosti i tvrdoće, prouzrokuju veća oštećenja na betonu (pod pretpostavkom da su ostali uticajni faktori konstantni). Projektili sa oštrijim oblikom udarnog vrha (»nosa«), kod kojih je površina kontakta sa objektom u trenutku udara manja, proizvešće srazmerno veća oštećenja na betonu, u odnosu na zaobljene ili tupe projekte iste mase i brzine [15].

Osim napred navedenih faktora, na rezultate ispitivanja udarne otpornosti mikroarmiranih kompozita utiču još i dispozicija samog ispitivanja, kao i način oslanjanja uzoraka. Takođe, izbor mernih veličina (pomeranja, brzine, ubrzanja, sile, itd.), kao i način njihovog praćenja,

188



registrovanja i interpretacije, mogu da imaju značajan uticaj na tom planu.

Od svih relevantnih metoda ispitivanja udarne otpornosti betona, najjednostavnija i najviše primenjivana u praksi je metoda udarne mase (»Drop-weight« test). Ona zahteva relativno jednostavnu opremu, može se bez većih problema prilagoditi ispitivanjima na terenu i dobro simulira brojne realne situacije dejstva udarnog opterećenja (kao što su, na primer, udar manjih objekata u krovni pokrivač ili pad nekog tereta na površinu industrijskog poda). Za razliku od nje, ostale ranije nabrojane metode zahtevaju primenu specifične i sofisticirane opreme za njihovu realizaciju, pa su najčešće ograničene na upotrebu isključivo u laboratorijskim uslovima i to pre za naučna istraživanja, nego za svakodnevni rad u inženjerskoj praksi. Zato ćemo, u tekstu koji sledi, više pažnje posvetiti metodi udarne mase.

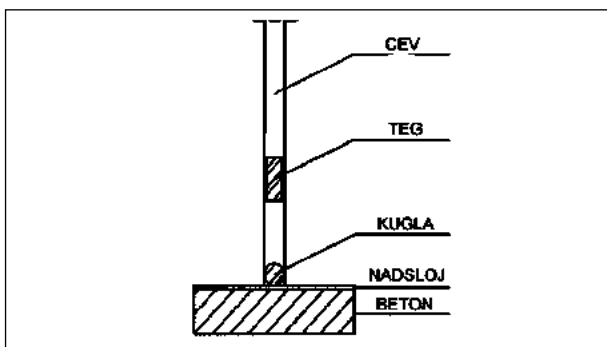
### 2.2.1 Metoda udarne mase

Pre nego što je počela da se primenjuje za ocenu udarne otpornosti mikroarmiranih betona ova metoda (odnosno njene različite modifikacije), uspešno je primenjena kod ispitivanja drugih građevinskih materijala, kao što su: keramičke pločice, elastične podne ploče (polivinilske ili asfaltne), drvene podne obloge, kruti plastični materijali, bitumenske mešavine. Takođe, slične metode su korišćene za ispitivanje svojstava zbijenosti tla i agregata, kao i za ispitivanje zidnih, podnih i krovnih konstrukcija pri dejstvu udarnog opterećenja.

189

određivanje otpornosti nadslojeva industrijskih podova na udarno opterećenje:

- teg mase 4,54 kg, odnosno 10 kg (druga varijanta);
- čelična kugla prečnika 5 cm, mase 535 g ;
- cev dužine 2 m, graduisana na svakih 15 cm, dovoljne širine da kroz nju može slobodno padati teg.



Slika 7.- Aparatura za određivanje udarne otpornosti industrijskih podova [16]

U okviru predložene metode, uzorak predstavlja betonska ploča dimenzija 40x40x10 cm na koju se nanosi odgovarajući nadsloj. Što se tiče uslova oslanjanja uzorka - zavisno od preseka podne konstrukcije moguće je varirati sledeće slučajeve:

191

Pokušajima da se neka od već postojećih metoda udarne mase (»Drop-weight«) prilagodi i primeni za ispitivanje mikroarmiranih betona već su se bavili brojni istraživači, pojedinačno ili u okviru tehničkih komisija. Jedan od prvih predloženih postupaka dat je u okviru već pominjanog Izveštaja ACI 544.2R [1]. U ovom slučaju radi se o modifikovanom testu za ispitivanje svojstava zbijenosti tla i agregata u skladu sa standardom ASTM D1557. Predmetni postupak podrazumeva da se prethodno napravljene uzorci mikro-armiranog betona (cilindri prečnika 152 mm i visine 63,5 mm, dobijeni sečenjem iz standardnih cilindričnih probnih tela), ispituju u aparaturi za zbijanje uzoraka tla.

Značajan doprinos istraživanju problematike udarne otpornosti betona u oblasti industrijskih podova dao je prof. Ukrainczyk sa saradnicima [16]. Nakon obimnog istraživanja i analize niza postojećih metoda ispitivanja, a takođe uzimajući u obzir i preporuke vodećih stručnjaka iz ove oblasti, došlo se do zaključka da su sledeći parametri najvažniji u odlučivanju na koji će se način odrediti otpornost industrijskih podova na udarno opterećenje:

- veličina uzorka,
- uslovi oslanjanja uzorka (granični uslovi),
- veličina opterećenja,
- kriterijumi za ocenu ostvarenih rezultata ispitivanja.

Na osnovu analiziranih principa i metodologija ispitivanja, usvojena je sledeća aparatura (videti *sliku 7*) za

190

1. ekspanzirani polistiren debljine 2 cm, kao elastična (meka) podloga;
2. ankerisanje za betonsku – krutu podlogu.

Postupak ispitivanja ogleda se u sledećem: teg konstantne mase pada na uzorak s različitim visina ili se visina drži konstantnom, a varira se masa tege (prvi slučaj je prikladniji za primenu in-situ, dok se drugi može primenjivati u laboratorijskim uslovima). Teg pada kroz cev postavljenu direktno iznad čelične kugle koja leži na površini uzorka na mestu ispitivanja. Svaki udar mora biti izveden na novom, neoštećenom mestu na uzorku (u skladu sa odredbama standarda ASTM D 2394). Ako pri prvom udaru ne dođe do oštećenja, povećava se visina za jedan korak (15 cm), a u suprotnom se smanjuje i nakon toga se ispituje sledeće mesto na uzorku. Za svaku novu visinu ispitivanja, vrši se vizuelno-makroskopski pregled uzorka i beleži se svako eventualno nastalo oštećenje (udubljenje, prslina, delaminacija, drobljenje itd.).

Kriterijum za ocenu ostvarenih rezultata ispitivanja vezan je za vrstu registrovanih oštećenja i dimenzije udubljenja nastalih usled dejstva udarnog opterećenja. Kao konačan rezultat ispitivanja sračunava se energija ( $E = m \cdot g \cdot h$ ), koja je potrebna za nastanak prve prsline (ili nekog drugog, značajnijeg oštećenja - kao što su drobljenje, odlamanje i sl.) na uzorku.

Dobijeni rezultati ispitivanja za dve vrste betonskih uzoraka sa različitim tipovima nadsloja (polimerom modifikovani malter i polimerni malter), nanosenih u različiti-

192

tim debljinama (sloj polimerom modifikovanog maltera imao je debljinu između 0,5 - 4,0 cm, dok je sloj polimernog maltera imao približno 3 mm), pokazali su sledeće [16]:

- najmanja količina energije bila je potrebna za pojavu oštećenja na polimernom malteru ( $E \leq 49$  J),
- kod polimerom modifikovanog maltera debljine manje od 2 cm, oštećenja u obliku odlamanja i prslina javila su se pri znatno većim iznosima ukupno utrošene energije ( $E = 98-147$  J),
- za debljine nadsloja od polimerom modifikovanog maltera debljine 2-4 cm registrovani su najveći iznosi energije ( $E = 162-196$  J).

Sve napred navedene količine energije potrebne za pojavu oštećenja na ispitivanim tipovima nadsloja su znatno više od granične vrednosti definisane u standardu EN 1504-2, koja važi za najvišu klasu 3 industrijskih podova ( $E \geq 20$  J).

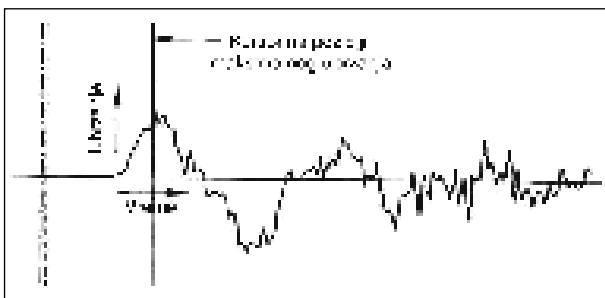
Što se tiče variranja tipa podloge, rezultati ispitivanja su pokazali sledeće: u slučaju krute (betonske) podloge postoji tendencija povećanja napona pritiska u betonu koji se ispituje, što je više izraženo ukoliko je debljina nadsloja manja; s druge strane, registrovani naponi zatezanja u betonu smanjuju se sa povećanjem krutosti podloge.

Imajući u vidu sve što je prethodno rečeno, za potrebe eksperimentalnih ispitivanja mikroarmiranih betona

193

ću lupe i jakog osvetljenja), u cilju detekcije eventualno nastalih oštećenja na uzorku. U ovom slučaju, pod oštećenjem se smatra jasno izražena i vidljiva prslina, koja u principu nastaje sa suprotne strane od mesta udara, tj. na donjoj površini betonskog uzorka. Kriterijum za ocenu ostvarenih rezultata ispitivanja vezan je za broj udaraca do nastanka prve prsline ( $N_1$ ), kao i broj udaraca do loma ploče ( $N_2$ ). Pri tome, pod lomom se podrazumeva ili situacija kada dođe do potpune propagacije prsline po celoj visini uzorka ili potpuni otkaz (stvarni lom) uzorka.

Primer izgleda dijagrama promene ubrzanja udarne mase tokom vremena dat je na slici 8. Impuls koji se registruje pomoću akcelerometra ima svoj maksimum neposredno nakon samog udara, zatim pada na nulu i menja



Slika 7.- Tipičan dijagram promene ubrzanja udarne mase tokom vremena

195

vršenih na Građevinskom fakultetu u Beogradu primenjena je metoda sa sledećim karakteristikama:

- teg mase 3 kg, od kaljenog čelika sa zaobljenim vrhom (kao »metak«),
- cev od krute plastike - dužine 0,50 m, graduisana na svakih 10 cm,
- akcelerometar (Silicon Designs Inc, ubrzanje  $\pm 200$  g) koji je pričvršćen na teg sa gornje strane,
- kruti čelični ram oslonjen na četiri stuba ankerisana za betonsku podlogu (pod), u koji se postavlja i fiksira čelični kalup sa betonskim uzorkom,
- uzorci betona oblika ploče dimenzija 40x40x6cm, koji se postavljaju u čelični kalup i lepe za njega epoksidom – u cilju ostvarivanja krute veze.

Postupak ispitivanja ogleda se u sledećem: teg konstantne mase ( $m=3$  kg) pada na uzorak sa konstantne visine ( $h=30$  cm). Pri tome, uzorak je betonska ploča koja je praktično uklještena po celom obimu, s obzirom da je fiksirana unutar krutog čeličnog rama koji je ankerisan za pod. Sa gornje, ravne strane tege pričvršćen je akcelerometar, koji je odgovarajućim kablom povezan sa uređajem za akviziciju podataka (»MGCplus« akvizicioni sistem) i kompjuterom. Svaki udar registruje se automatski i obrađuje pomoću odgovarajućeg softvera (»MGCplus Assistant«).

Nakon svakog nanesenog udarnog opterećenja, vrši se vizuelno-makroskopski pregled površine betona (pomo-

194

znak (što predstavlja, u stvari, odskok udarne mase od površine betona), da bi se postepeno smirio tokom serije oscilacija nižeg intenziteta od početnih.

U okviru *tabele 1.* prikazani su rezultati sopstvenih eksperimentalnih ispitivanja obavljenih na 7 serija sitnozrnog mikroarmiranog betona (MAB), od kojih je serija »0« predstavljala etalon, a serije »1«-»6« su bile spravljene sa različitim količinama i vrstama sintetičkih (polipropilenskih - PP i polietilenskih - PE) vlakana. Predmetni rezultati predstavljaju srednje vrednosti broja udaraca do nastanka prve prsline –  $N_1$ , odnosno broja udaraca do loma –  $N_2$ , dobijene na po tri probna tela od svake serije. Svaki uzorak ispitivan je do maksimalnog broja od 40 udaraca (ukoliko lom nije nastupio ranije).

Tabela 1.- Rezultati ispitivanja udarne otpornosti MAB

Seriya	$N_1$	$N_2$
"0" Etalon (beton bez vlakana)	9	21
"1" MAB (1 kg/m <sup>3</sup> PP vlakana, l=12mm)	15	34
"2" MAB (5 kg/m <sup>3</sup> PP vlakana, l=12mm)	18	> 40
"3" MAB (1 kg/m <sup>3</sup> PP vlakana, l=18mm)	13	28
"4" MAB (5 kg/m <sup>3</sup> PP vlakana, l=18mm)	17	> 40
"5" MAB (1 kg/m <sup>3</sup> PE vlakana, l=40mm)	16	> 40
"6" MAB (5 kg/m <sup>3</sup> PE vlakana, l=40mm)	21	> 40

Napomena: kod serija kod kojih je  $N_2 > 40$  nije došlo do loma ni nakon maksimalnih 40 udaraca tege.

196

### 3. ZAKLJUČAK

Iz svega napred iznetog, može se zaključiti sledeće:

1) Brojna istraživanja, obavljena u svetu i kod nas, nedvosmisleno su pokazala da mikroarmirani betoni imaju znatno veću žilavost (duktilnost) pri statičkim opterećenjima (savijanju, cepanju, zatezanju), kao i viši stepen otpornosti pri dinamičkim opterećenjima (udarna otpornost, ciklički zamor), u odnosu na klasične betone istog sastava - ali bez dodatka vlakana.

2) Sve je više metoda ispitivanja (kako standardizovanih, tako i onih nestandardnih), koje nam stoje na raspolaganju u cilju ocene žilavosti (duktilnosti), udarne otpornosti i kapaciteta apsorbovanja energije različitih mikroarmiranih kompozita.

3) Relevantne metode statičkog ispitivanja žilavosti (kao što su standard ASTM C1609/C1609M, ili metoda CK), uspešno se koriste za istraživanje i uporednu analizu performansi različitih kompozicija MAB (spravljenih, na primer, sa različitim tipovima i količinama vlakana), ali takođe i za kontrolu kvaliteta betona sa već usvojenim recepturama (tokom proizvodnje i ugrađivanja), kao i za ispitivanje kvaliteta prethodno ugrađenog mikroarmiranog betona (in situ).

4) I pored nepostojanja standardizovanih postupaka u oblasti ispitivanja udarne otpornosti MAB, do sada obavljena istraživanja (pre svega na bazi metode udarne mase), pokazala su značajan stepen poboljšanja performansi

197

- [6] Japan Society of Civil Engineers: *Method of Tests for Steel Fiber Reinforced Concrete*, Standard JSCE-SF4, str. 58-66, (1984).
- [7] ASTM C1399-98: *Test Method for Obtaining Average Residual-Strength of Fiber-Reinforced Concrete*, Vol. 04.02, ASTM Int., (2002).
- [8] ASTM C1609/C1609M-07: *Flexural Performance of Fiber-Reinforced Concrete (Using Beam With Third-Point Loading)*, Vol. 04.07, (2007).
- [9] European Standard EN 14651: *Test Method for Metallic fibered concrete - Measuring the Flexural Tensile Strength (Limit of Proportionality, Residual Strength)*, (2005).
- [10] ŠUŠTERŠIĆ J.: *Vlaknasti betoni visokih upornih svojstava*, doktorska disertacija, Građevinski fakultet u Zagrebu, (1998).
- [11] TSCHEGG, E.K.: *Prüfeinrichtung zur Ermittlung von bruchmechanischen Kenwerten sowie hierfür geeignete Prüfkörper*, patent AT-390328, (1986).
- [12] LINSBAUER H., TSCHEGG, E.K.: *Die Bestimmung der Bruchenergie an Würfelproben*, Zement und Beton, V. 31, str. 38 - 40, (1986).
- [13] TSCHEGG, E.K.: *New Equipment for Fracture Tests on Concrete*, Materialprüfung 33, No. 11 - 12, München, Germany, str. 338 - 342, (1991).
- [14] ŠUŠTERŠIĆ J.: *Določanja odpornosti betona proti širjenju razpok*, Zbornik radova "Razpoke v betonu", IRMA, Ljubljana, str. 67-72. (2002).

199

u odnosu na klasične betone. Ova poboljšanja ogledaju se u povećanju otpornosti betona na formiranje i propagaciju prslina, kao i u kapacitetu apsorbovanja energije tokom ispitivanja žilavosti pri dejstvu višekratnih udarnih opterećenja.

5) Sopstveno eksperimentalno istraživanje, obavljeno na 7 serija sitnozrnog MAB (koje su bile spravljene sa različitim količinama i vrstama sintetičkih vlakana), takođe je pokazalo da se putem mikroarmiranja dobijaju betoni znatno povećane žilavosti i udarne otpornosti.

### 4. LITERATURA

- [1] ACI Report 544.2R: *Measurement of Properties of Fiber Reinforced Concrete*, USA (1989).
- [2] BALAGURU P.N., SHAH S.P.: *Fiber Reinforced Cement Composites*, USA, (1992).
- [3] BALAGURU P., NARAHARI R., PATEL M.: *Flexural Toughness of Steel FRC*, ACI Materials Journal, No 89 (6), str. 541-546, (1992).
- [4] BANTHIA N., P., TROTTIER J.F.: *Test Methods for Flexural Toughness Characterisation of FRC: Some Concerns and Propositions*, ACI Materials Journal, No 92 (1), str. 48-57, (1995).
- [5] ASTM C1018-89: *Standard Method of Test for Flexural Toughness of Fiber Reinforced Concrete*, ASTM Standards for Concrete and Mineral Aggregates, Vol. 04.02, (1989).

198

- [15] DINIĆ Đ.: *Hard Impact of Reinforced Concrete Domes, Circular Slabs and Fender Materials*, Ph.D. Thesis, Imperial College, London, (1985).
- [16] ŠTIRMER N., UKRAINCZYK V.: *Model nadsloja industrijskog poda pod udarnim opterećenjem*, Zbornik radova "Novosti pri gradnji tlakov", IRMA Ljubljana, str. 49-63, (2005).

200