

STATIČKA ANALIZA STEPENASTOG PRELIVA SA ODOBJNOM GREDOM NA PREGRADI JELEZOVAC

Vladan KUZMANOVIĆ, Ljubodrag SAVIĆ i Bojan MILOVANOVIĆ
Građevinski fakultet Univerziteta u Beograd

REZIME

U radu je prikazana statička analiza prelivne lamele gravitacione betonske pregrade na potoku Jezevac. Prikazana lamela je originalno rešenje, projektovana kao stepenasti preliv sa propustima i umirujućim bazenom, koji predstavlja modifikovani tip slapišta USBR VI sa odbojnom gredom. Statičkom analizom je obuhvaćena opšta stabilnost pregrade i dimenzionisanje elemenata slapišta, pri čemu su hidrodinamička opterećenja procenjena na osnovu proticaja i brzina dobijenih hidrauličim proračunom.

Ključne reči: statička analiza, stepenasti preliv, umirujući bazen, hidrodinamičko opterećenje

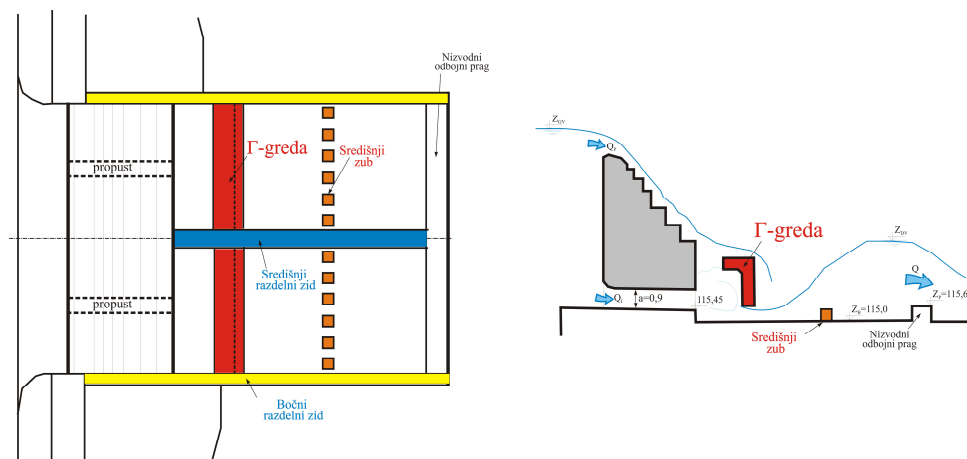
1. UVOD

Prikazano tehničko rešenje projektovano je za ublažavanje poplavnih talasa bujičnih vodotoka, prvenstveno u širokim naseljenim dolinama, na mestima gde nije moguća primena klasičnih bujičarskih pregrada. Projektanti su vodili računa da rešenje bude

jednostavno za izvođenje, lako za održavanje i primenljivo, kako kod betonskih, tako i kod nasutih brana svih tipova.

Prelivna lamela se sastoji iz stepenastog preliva sa dva propusta, kao i nestandardnog umirivača energije. Stepenasti preliv (preliv sa stepenastim brzotokom) omogućava znatno efikasnije rasipanje energije prelivene vode od klasičnog preliva sa glatkom konturom. Nizvodna kontura prelivne lamele sastoji od stepenika različite visine, koji se nadovezuju na konturu preliva Kriger-Oficerova.

U cilju što efikasnijeg rasipanja energije mlaza koji ističe kroz propuste, kao i vode koja dotiče preko stepenastog preliva, primenjena je kombinacija modifikovanog USBR bazena broj VI, [1], [2], [3] i klasičnog bazena sa središnjim zubima i nizvodnim odbojnim pragom (slika 1). Preliv i propusti su hidraulički dimenzionisani tako da omoguće minimalno plavljenje u zoni akumulacije, s tim da brana ne bude oštećena ni pri maksimalnom računskom proticaju.



Slika 1. Šematski prikaz osnove i preseka kroz prelivnu lamelu i slapište

Opisano rešenje predloženo je kao glavni pregradni objekat za ublažavanje poplavnog talasa na potoku Jelezovac, koji protiče kroz naselje Jajinci u Beogradu (slika 2). Situacija i poprečni presek kroz prelivnu lamelu prikazani su na slikama 3 i 4. Pregrada ima građevinsku visinu od 11,5 m i dužinu u kruni 54,0 m. Fundiranje je na fonolitima (u rečnom koritu), odnosno na krednom flišu (u bokovima doline).

Statičkim proračunom je obuhvaćena opšta stabilnost pregrade i dimenzionisanje elemenata umirujućeg bazena (slapišta). Proračunom opšte stabilnosti se dokazuje da pri svim realnim kombinacijama opterećenja pregrada i slapište zadovoljavaju minimalne propisane koeficijente sigurnosti protiv klizanja, prevrtanja i isplivavanja. Proračun slapišta obuhvata glavne konstruktivne elemente i to: ploču, odbojnu gredu "T" preseka, središnji razdelni zid, središnje zube i bočne razdelne zidove. Hidrodinamička opterećenja proističu iz rezultata hidrauličkog proračuna. Zbog veoma složenog strujanja, autori preporučuju da se vrednosti hidrodinamičkih uticaja obavezno provere na fizičkom hidrauličkom modelu, a pre izrade glavnog projekta.



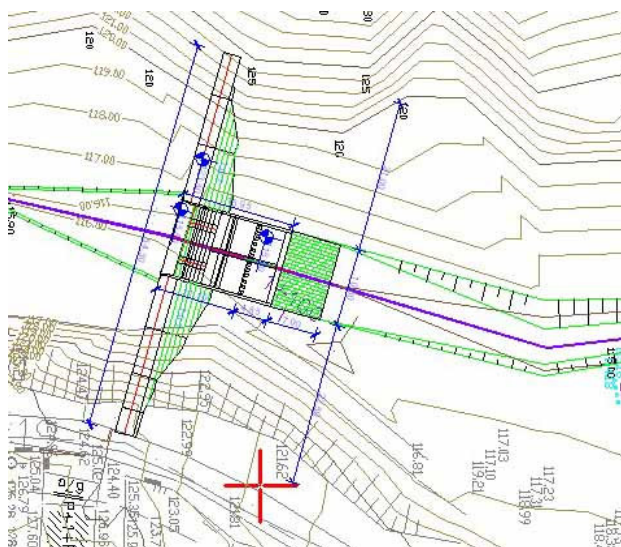
Slika 2. Pregradni profil "Jelezovac"

2 ANALIZA OPŠTE STABILNOSTI

Proračunom opšte stabilnosti obuhvaćene su sledeće kombinacije opterećenja (K.O.), [4]:

- I kombinacija opterećenja (deluje samo sopstvena težina),
- II kombinacija opterećenja (deluje sopstvena težina i izuzetno opterećenje od vode verovatnoće pojave 1 %),
- III kombinacija opterećenja (deluje sopstvena težina i izuzetno opterećenje od vode verovatnoće pojave 0,1 %),

- IV kombinacija opterećenja (deluje sopstvena težina i izuzetno opterećenje od zemljotresa verovatnoće pojave 0,2 %).



Slika 3. Situacija pregrade Jelezovac

Za svaku od razmatranih K.O. sračunati su vertikalni normalni naponi u temeljnoj spojnici (na uzvodnom – $\sigma_{vn,uzv}$ i nizvodnom licu – $\sigma_{vn,niz}$), kao i koeficijenti sigurnosti protiv klizanja (za horizontalnu – $C_{k,h}$ i kosu – $C_{k,k}$ kliznu ravan), protiv prevrtanja – C_p i protiv isplivavanja – C_i . U prvoj kombinaciji nema nepovoljnih opterećenja, pa su sračunati samo naponi, [5]. Rezultati proračuna prikazani su u tabeli 1.

Tabela 1. Rezultati proračuna opšte stabilnosti

K.O.	$\sigma_{vn,uzv}$	$\sigma_{vn,niz}$	$C_{k,h}$	$C_{k,k}$	C_p	C_i
	[kN/m ²]	[kN/m ²]				
I	190	68	/	/	/	/
II	34	115	1,33	1,58	2,11	1,97
III	16	119	1,12	1,31	1,83	1,80
IV	136	58	6,48	14,24	4,55	4,28

Može se zaključiti da su naponi u temeljnoj spojnici manji od dopuštenih napona pritisaka za stenu u kojoj je pregrada fundirana. Vrednosti dobijenih koeficijenata sigurnosti veće su od minimalnih propisanih, [4]. Merodavna je III kombinacija opterećenja, s obzirom da u IV K.O. nema uticaja od vode (akumulacija je prazna).

3. STATIČKA ANALIZA ELEMENATA SLAPIŠTA

Slapište nije tipsko, čime se omogućava efikasno rasipanje energije mlaza koji ističe kroz propuste i vode koja teče preko stepenastog preliva. To znači da se javlja jednovremeno isticanje i prelivanje, pa je strujanje vode veoma složeno. Zbog toga su hidrodinamička opterećenja procenjena na osnovu projektovanih uslova eksploatacije. Dimenzije slapišta određuju se iskustveno, na osnovu modelskih ispitivanja sličnih objekata, prvenstveno u funkciji proticaja, [1].

Od elemenata slapišta detaljnije će se prikazati proračun odbojne grede i središnjeg razdelnog zida, s obzirom da su oni izloženi najvećim hidrodinamičkim uticajima. Ploča slapišta se dimenzioniše iz uslova sigurnosti protiv isplivavanja u slučaju nailaska merodavne velike vode, slično kao konstrukcija pregrade, a armiranje je dvostrano. Bočni razdelni zidovi računaju se kao konzole, kruto ukleštene u ploču slapišta; glavna armatura je vertikalna, sa unutrašnje strane zida.

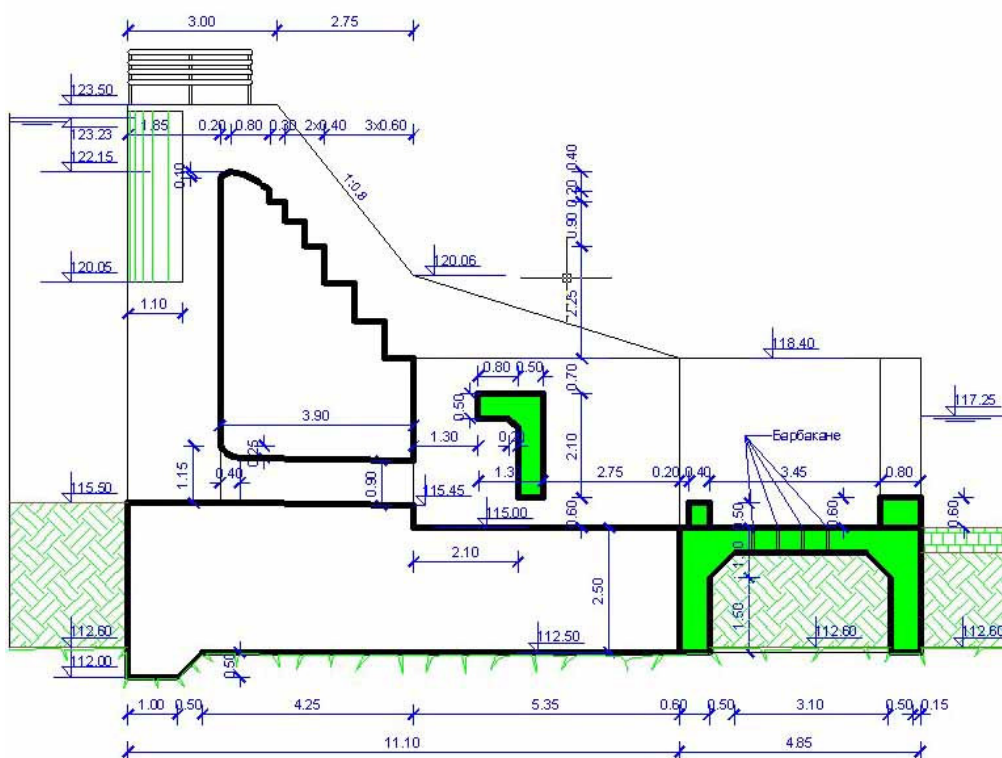
Dimenzije središnjih zuba određene su na osnovu druge spregnute dubine. Armatura se računa na osnovu

hidrodinamičke sile mlaza koji udara u zub. Pri tome, pored sile u pravcu toka, uzete su i sile usled fluktuacije pritiska mlaza u upravnom pravcu. Ove dve sile su istog reda veličine.

3.1 Odbojna greda

Odbojna greda "T" preseka nalazi se u prednjem delu slapišta i ukleštana je u središnji i razdelne zidove (slika 1). Greda je na rastojanju 2,10 m od nizvodnog lica stepenastog preliva (slika 4) i služi za umirenje energije vode koja teče kroz propuste i izložena je složenom prostornom naprezanju.

Analizom opterećenja odbojne grede u uslovima eksploatacije dobijeno je da su merodavni sledeći mogući slučajevi: kada radi samo propust, a pre odbijanja mlaza od grede; kada radi samo propust, a posle odbijanja mlaza; kada radi samo propust, sa negativnom pulzacijom pritiska. Za sve slučajeve, merodavni proticaj kroz propust na brani Jelezovac je $Q=8 \text{ m}^3/\text{s}$, a brzina vode dobijena na osnovu hidrauličkog proračuna iznosi $v=10 \text{ m/s}$.



Slika 4. Presek kroz prelivnu lamelu i slapište pregrade Jelezovac

3.1.1 Radi samo propust, a pre odbijanja mlaza

Razmatra se trenutak neposredno po udaru mlaza u gredu. Dimenzionisanje je izvršeno uzimajući u obzir sledeće sile (slika 5):

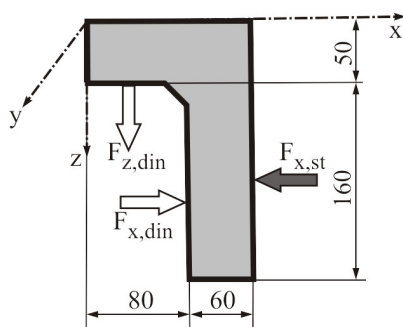
$F_{x,din} = \rho Qv$ – horizontalna hidrodinamička sila,

$F_{z,din} = -1/2 \cdot \rho Qv$ – vertikalna hidrodinamička sila,

$F_{x,st} = -1/2 \cdot \gamma h^2$ – horizontalna hidrostatička sila,

pri čemu je gustina vode – ρ , a dubina vode iza grede – h (jednaka visini grede).

Hidrodinamičke sile su određene preko načela održanja količine kretanja, a na osnovu iskustvene procene strujne slike u slapištu (dobijene u okviru hidrauličkog proračuna). Horizontalna sila, $F_{x,din}$, deluje u pravcu toka, usled direktnog udara koncentrisanog mlaza u gredu. Pri skretanju na konzolni prepust grede, mlaz stvara silu $F_{z,din}$, koja deluje vertikalno naviše i procenjena je kao polovina vrednosti horizontalne sile.



Slika 5. Opterećenja na odbojnu gredu

3.1.2 Radi samo propust, a posle odbijanja mlaza

U ovom slučaju analiziraju se opterećenja nakon odbijanja mlaza koji je udario u gredu. Deluju sledeće sile (slika 5):

$F_{x,din} = 5/4 \cdot \rho Qv$ – horizontalna hidrodinamička sila,

$F_{z,din} = -1/4 \cdot \rho Qv$ – vertikalna hidrodinamička sila,

$F_{x,st} = -1/2 \cdot \gamma h^2$ – horizontalna hidrostatička sila.

Horizontalna sila, $F_{x,din}$, se povećava u odnosu na prethodni slučaj, zbog povratnog tečenja (u suprotnom pravcu) usled odbijanja mlaza. S obzirom na veliku dužinu grede u odnosu na prečnik mlaza, tek jedan deo toka će biti potpuno odbijen tako da izazove dodatnu inercijalnu silu, pa je stoga usvojeno uvećanje sile samo za 1/4 u odnosu na slučaj pre odbijanja mlaza. Saglasno ovome, opada i vertikalna sila $F_{z,din}$, u odnosu na prethodni slučaj.

Slučaj opterećenja posle odbijanja mlaza merodavan je za horizontalnu armaturu u “y” pravcu, sa nizvodne strane grede.

3.1.3 Radi samo propust, sa negativnom pulzacijom

Usled snažne turbulencije u slapištu, deo odbijenog mlaza koji struji uz horizontalni prepust grede “odlepljuje” se od konture, nastaje negativna pulzacija pritiska, pa vertikalna hidrodinamička sila menja smer (dok su ostale sile iste u odnosu na prethodni slučaj).

Slučaj sa negativnom pulzacijom merodavan je za određivanje horizontalne armature u “y” pravcu, sa gornje strane prepusta.

3.2 Središnji razdelni zid

Središnji zid (slika 1) deli slapište po dužini, čime se postiže povoljniji efekat umirenja energije vode koja preliva i/ili ističe. Najveće opterećenje se javlja na delu zida uzvodno od odbojne grede, jer su tu brzine vode najveće, a turbulencija najsnažnija (najveća kinetička energija pulzacionog strujanja).

Mogući su sledeći slučajevi za analizu opterećenja:

- kada radi samo jedan propust, a preliv ne radi,
- kada rade oba propusta, a preliv ne radi,
- kada rade samo jedan propust i preliv,
- kada rade oba propusta i preliv.

S obzirom na dominantan uticaj hidrodinamičkih sila usled pulzacija mlaza vode koji ističe kroz propust, za dimenzionisanje je merodavan drugi slučaj: kada rade oba propusta, a preliv ne radi. Merodavna brzina i proticaj su isti kao u proračunu odbojne grede ($v=10$ m/s i $Q=8$ m³/s).

Pored sopstvene težine, proračun obuhvata:

$F_{y,din} = 2 \times 1/2 \cdot \rho Qv$ – horizontalnu hidrodinamičku silu,

$F_{y,st} = 1/2 \cdot \gamma h^2$ – horizontalnu hidrostatičku silu.

Dvostruka vrednost hidrodinamičke sile uzeta je usled pulzacija pritiska, zato što istovremeno sa jedne strane mlaz može da deluje ka zidu, a sa druge strane od njega.

Glavna armatura je vertikalna i konstruktivno se uzima ista količina sa obe strane zida.

4. ZAKLJUČAK

Projektovani evakuacioni objekat sa stepenastim prelivom, propustima i umirujućim bazenom sa

odbojnom gredom, predstavlja kompaktno rešenje za evakuaciju velikih voda na vodotocima bujičnog tipa u širokim dolinama. Rešenje je originalno i omogućava ublažavanje poplavnog talasa, sa efikasnim umirenjem energije vode, čime se sprečavaju štetne posledice poplava u naseljenim područjima. Imajući u vidu učestale poplave na manjim vodotocima širom Srbije, predloženo tehničko rešenje je izuzetno aktuelno i može naći široku primenu u hidrotehničkoj praksi

Prikazani proračun opšte stabilnosti je standardan i može se primeniti praktično na sve betonske hidrotehničke konstrukcije. Proračun odbojne grede i središnjeg razdelnog zida predstavlja originalan primer procene hidrodinamičkih uticaja kod objekata sa složenim turbulentnim strujanjem. U cilju dobijanja preciznih uticaja, neophodno je da se vrednosti hidrodinamičkih sila provere na fizičkom hidrauličkom modelu.

LITERATURA

- [1] Smith C.D.: *Hydraulic Structures*, University of Saskatchewan, 1995., Saskatoon.
- [2] Savić Lj, Milovanović B, Kuzmanović V., Komatina D.: *Hidrosoft – Softverska podrška za projektovanje hidrotehničkih građevina*, Građevinski fakultet Univerziteta u Beogradu, 2010., Beograd.
- [3] Savić Lj.: *Uvod u hidrotehničke građevine*, Građevinski fakultet Univerziteta u Beogradu, 2009., Beograd.
- [4] Petrović P.: *Hidrotehničke konstrukcije – Drugi deo*, Građevinski fakultet Univerziteta u Beogradu, 2002., Beograd.
- [5] Petrović P. i V. Kuzmanović: *Hidrotehničke konstrukcije – Primeri primene VI (sa teorijom)*, Građevinski fakultet Univerziteta u Beogradu, 2009., Beograd.

STRUCTURAL ANALYSIS OF JELEZOVAC DAM STEPPED SPILLWAY WITH BAFFLE

by

Vladan KUZMANOVIĆ, Ljubodrag SAVIĆ i Bojan MILOVANOVIĆ
Faculty of Civil Engineering, University of Belgrade

Summary

The concrete gravity dam spillway on the Jelezovac stream is presented. The overflow section of the dam is an original structure, designed as a stepped spillway, with bottom outlets and the modified USBR VI stilling basin with a baffle. The structural design consisted of the general stability computation, and the design of the

basin elements was based on the hydrodynamic load, obtained from the hydraulic computations.

Key words: structural analysis, stepped spillway, stilling basin, hydrodynamic load

Redigovano 16.11.2010.