

PUTEVI I ZAŠTITA VODNIH RESURSA OD ZAGAĐENJA

Jovan Despotović, dipl.građ.inž.
Aleksandar Đukić, dipl.građ.inž.
Jasna Plavšić, dipl.građ.inž.
Andrijana Todorović, dipl.građ.inž.
Dragutin Pavlović, dipl.građ.inž.
Dušan Prodanović, dipl.građ.inž.
Ljiljana Janković, dipl.građ.inž.
Miloš Stanić, dipl.građ.inž.
Nenad Jaćimović, dipl.građ.inž.
Marko Ivetić, dipl.građ.inž.

Univerzitet u Beogradu-Građevinski fakultet, jdespotovic@grf.bg.ac.rs

ROADS AND PROTECTION OF WATER RESOURCES FROM POLLUTION

Jovan Despotović, B.Sc. CE
Aleksandar Đukić, B.Sc. CE
Jasna Plavšić, B.Sc. CE
Andrijana Todorović, B.Sc. CE
Dragutin Pavlović, B.Sc. CE
Dušan Prodanović, B.Sc. CE
Ljiljana Janković, B.Sc. CE
Miloš Stanić, B.Sc. CE
Nenad Jaćimović, B.Sc. CE
Marko Ivetić, B.Sc. CE

Faculty of Civil Engineering, University of Belgrade, jdespotovic@grf.bg.ac.rs

Stručni rad

Rezime: *Sistemi za odvodnavanje puteva imaju zadatak da na kontrolisan način prikupe i odvedu kišni oticaj sa kolovoza pri pojavi padavina. Osnovni cilj je povećanje bezbednosti saobraćaja jer da se saobraćaj tokom padavina odvija otežano zbog formiranja sloja vode na kolovozu. Osnovni faktori koji utiču na zadržavanje vode na kolovozu i širinu plavljenja su: poprečni i podužni pad kolovoza, rastojanje između slivnika, intenzitet kiše i hrapavost kolovozne površine. Pored povećanja bezbednosti odvijanja saobraćaja u uslovima padavina, pred sisteme za dovodnjavanje puteva se u novije vreme postavljaju i ciljevi očuvanja životne sredine, prvenstveno zaštita vodnih resursa. Istraživanja ukazuju da se na površini kolovoza i okolnom terenu sakupljaju brojna i raznovrsna zagađenja koja su uglavnom potiču od motornog saobraćaja. Tokom kiše stvara se površinski oticaj koji odvaja ova zagađenja od podloge i odnosi ih zajedno sa površinskim oticajem. Zadaci koji se postavljaju pred savremen sisteme za odvodnjavanje puteva podrazumevaju kontrolisano prikupljanje i odvođenje zagađenog kišnog oticaja sa puteva, po potrebi njegovo zadržavanje i adekvatan tretman, po potrebi, pre ispuštanja u vodoprijemnik. Zahtevani kvalitet vode koje se ispušta sa kolovoza u vodoprijemnike zavisi od lokalnih uslova i vodoprijemnika. Poseban problem može predstavljati pojava akcidentnih zagađenja, i ona zahtevaju posebne organizacione i tehničke mere. U radu je dat pregled problematike zagađenja koja potiču sa puteva i savremni načini rešavanja ovog problema. Ukazano je da položaj trase, geometrijski elementi trase i tip kolovozne površine imaju veliki značaj za odvodnjavanje puta i zaštitu vodnih resursa, pa je potrebno o ovim aspektima voditi računa prilikom planiranja trase i projektovanja puteva.*

Ključne reči: *putevi, odvodnjavanje, zagađenje, vodni resursi, tretman, akcidentna zagađenja*

Professional paper

Abstract: *Road drainage systems have the task of collecting and draining, in a controlled manner, storm water runoff from the road surfaces during rain events. The main goal is to increase traffic safety, by reducing surface water flow influence on the traffic. The main factors influencing the water retention on the road surface are: transverse and longitudinal slopes of the carriageway, the distance between the drains, the intensity of the rain and the roughness of the pavement surface. In addition to increasing the safety of traffic in rain conditions, in the recent times the environmental protection objectives, primarily the protection of water resources, are required. Research results indicates that numerous and diverse pollutants originating from vehicular traffic are accumulated on road surfaces and adjacent terrain. During the rain events surface runoff is generated which detaches accumulated pollutants from the road surface and carry them downstream with the runoff. Tasks of contemporary road drainage systems also include controlled collection and discharge of contaminated runoff from roads, including, water retention and adequate treatment before discharge into recipient if necessary. The required quality of the water that is discharged from the roadway to the recipient depends on the local conditions and characteristics of water recipient. A special problem can be accidental pollution, and it requires adequate organizational and technical emergency response measures. The paper presents an overview of the pollution problems related to road runoff and the contemporary ways of solving this problem. It is pointed out that the road route, the geometric elements of the route and the type of pavement surface are of great importance for the road drainage and the protection of water resources, so it is necessary to take care of these aspects during road planning and design.*

Keywords: *Roads, drainage, pollution, water resources, treatment, accidental pollution*

1. UVOD

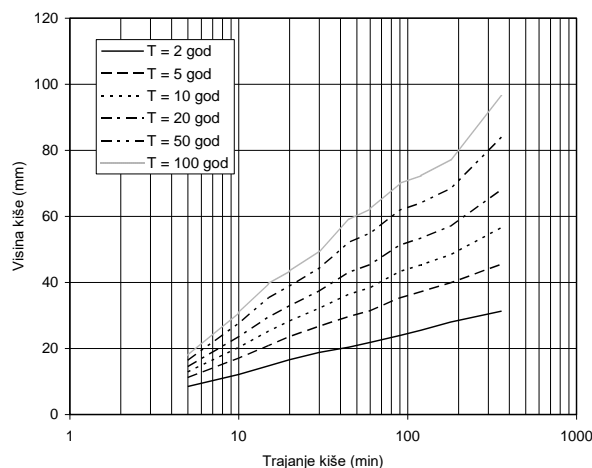
Sistem za odvodnavanje puta ima zadatak da na kontrolisan način prikupi i odvide kišni oticaj sa kolovoza i neposredne okoline pri pojavi merodavnih padavina. Osnovni cilj je povećanje bezbednosti, imajući u vidu da se saobraćaj tokom padavina odvija otežano zbog formiranja sloja vode na kolovozu. Pored povećanja bezbednosti odvijanja saobraćaja u uslovima padavina, dodatni cilj je očuvanja životne sredine. Pod ovim se podrazumeva naročito zaštita zemljišta i podzemnih voda u okolini trase puta koje mogu biti direktno ili indirektno ugrožene zagađenjima iz oticaja sa saobraćajnica, kao i zaštitu kvaliteta vodotoka u koje se izlivaju vode saobraćajnica. To podrazumeva primenu mera zaštite prodiranja zagađenja u tlo, kao prečišćavanje sakupljene vode pre ispuštanja u recipijent. Problematika prisutnih zagađenja u oticaju sa saobraćajnica, kao i varijacije količina i dinamke emisije zagađenja je obrađivana u literaturi [1], [2], [3], [4]. Istraživanja su ukazala i da pojedina zagađenja trajno zagađuju okolinu, što se naročito odnosi na neposrednu okolinu saobraćajnica [5].

2. SISTEM ZA SAKUPLJANJE I TRANSPORT OTICAJA SA PUTEVA

2.1. Hidrološki podaci i analize

Podaci o kišama predstavljaju najvažnije ulazne podatke za proračun oticaja od kišnih voda. U hidrološkim analizama za projektovanje hidrotehničkih objekata koriste se računске kišne epizode. To su hipotetičke epizode čije karakteristike treba da odražavaju karakteristike realnih (osmotrenih) kiša na nekoj lokaciji. Statističkom obradom osmotrenih podataka o kišama fiksnog trajanja dobijaju se zavisnosti visina – trajanje – povratni period (zavisnosti HTP) ili intenzitet – trajanje – povratni period (zavisnosti ITP). Zavisnosti HTP i ITP za lokacije pluviografskih stanica u Srbiji mogu se dobiti u Republičkom hidrometeorološkom zavodu. Na slici 1 dat je primer zavisnosti HTP za pluviografsku stanicu Beograd-Vračar (period obrade 1925-1989).

Za proračun merodavnih protoka vode sa kolovoza mogu se koristiti različite metode, a u praktičnim proračunima najčešće se koristi se Racionalna teorija, odnosno predpostavlja se da se merodavan protok ostvaruje kada je vreme koncentracije sliva jednako vremenu trajanja kiše. Takođe, veoma često se računa sa konstantnim intenzitetom kiše što može biti prihvatljivo za male slivove, ali kod većih slivova treba ispitati i uticaj vremenske ili prostorne varijacije kiše.



Slika 1. Primer zavisnosti HTP za pluviografsku stanicu Beograd-Vračar (period 1925-1989); izvor: [6].

Sistem za odvodnjavanje se projektuje tako da se pri padavinama zahtevanog povratnog perioda ostvari širina plavljenja kolovoza koja je manja od dozvoljene. Kod autoputeva i puteva na kojima je računска brzina veća od 75 km/h, merodavne su kiše povratnog perioda od 10 godina. Za puteve nižeg ranga, usvaja se povratni period kiša od 5 godina.

Konstrukciju zavisnosti HTP (i ITP) prate razni problemi koji mogu dovesti do velikih neizvesnosti u vezi sa rezultujućim računским kišama. Većina ovih problema potiče od grešaka u merenju i obradi podataka merenja padavina, ali poslovični nedostatak ovih merenja dovodi inženjere u praksi do toga da zavisnosti HTP određuju na osnovu skromnih raspoloživih podataka, bez sagledavanja neizvesnosti koje postoje. Metodologija za konsistentno određivanje HTP zavisnosti primenjena je na primeru meteorološke stanice Banja Luka [7].

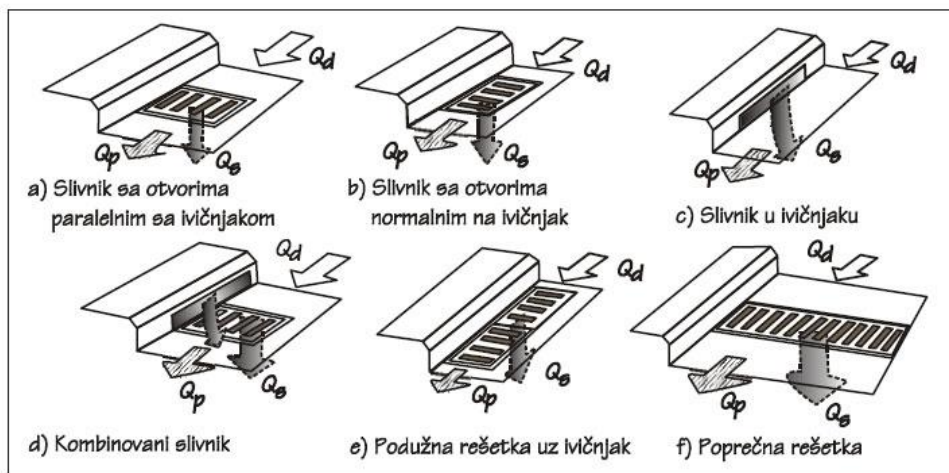
Velike neizvesnosti u podacima potiču od izrazite prostorne neravnomernosti padavina, koja često nije praćena odgovarajućim brojem kišomera. Stoga je finija prostorna rezolucija osmatranja padavina od suštinske važnosti za bolje upravljanje oticajem.

Dodatni problem u analizi osmatranja padavina i određivanje merodavnih kiša predstavlja uticaj urbanizacije i klimatskih promena. U lit. [8] su analizirali trendove u pokazateljima padavina, koji su određeni na osnovu 100 godina dugog niza osmatranja dnevih padavina na stanici „Vračar“ u Beogradu. Pokazatelji su definisani tako da odražavaju prosečne i ekstremne događaje, dok su za detekciju trendova u nizovima pokazatelja primenjena četiri statistička testa. Ova analiza nije ukazala na statistički značajne trendove u srednjim vrednostima većine razmatranih parametara, s tim da je kod većine parametara detektovan porast u varijansi.

Pretpostavljeno je da se odsustvo trendova u srednjim vrednostima mogu biti posledica eventualnog prisustva cikličnosti u nizovima. U lit. [9] su uporedo analizirani prisustvo trendova i cikličnosti u pokazateljima ekstremnih padavina na tri meteorološke stanice u Srbiji. Rezultati su pokazali odsustvo statistički značajnu cikličnost, ali da periodičnost ima veliki uticaj na varijabilnost u nizovima. Iako značajni trendovi ni periodičnost nisu identifikovani na razmatranim stanicama, ovakve statističke analize bi trebalo da prethode određivanju merodavni padavina.

2.2 Sakupljanje kišnog oticaja

Kišni oticaj sa kolovoza se prikuplja tako što se voda poprečnim i podužnim padom kolovoza usmerava da teče uz ivičnjak do slivnika gde se, zavisno od prijemne sposobnosti i efikasnosti slivnika, deo proticaja prihvati i uvede u sistem za odvođenje kišnog oticaja (kolektori i/ili kanali) i vodi do mesta izlivanja. Postoji nekoliko tipova slivnika koji su u standardnoj upotrebi za prikupljanje vode sa kolovoza (Slika 2)



Slika 2. Shematski prikaz tipova slivnika

Posebnu pažnju treba posvetiti prijemnoj moći slivnika, kaoja zavisi od tipa slivnika, njegove geometrije i brzine kojom kišni oticaj, koji teče uz ivičnjak, nailazi na slivnik.

Prijemna moć slivnika (Q_i) zavisi od tipa slivnika, njegove geometrije i brzine kojom kišni oticaj, koji teče uz ivičnjak, nailazi na slivnik.

Efikasnost slivnika E se definiše kao odnos između protoka koji slivnik prima i dotoka koji stiže do slivnika tečenjem uz ivičnjak: $E = Q_i / Q$.

Kod proračuna efikasnosti slivnika koji se postavljaju uz ivičnjak, koji se najčešće primenjuju za odvodnjavanje puteva, potrebno je sračunati deo protoka koji frontalno nailazi na slivnik širine w (Q_w) i preostali, bočni deo protoka, koji se kreće paralelno sa unutrašnjom ivicom slivnika (Q_s) [10].

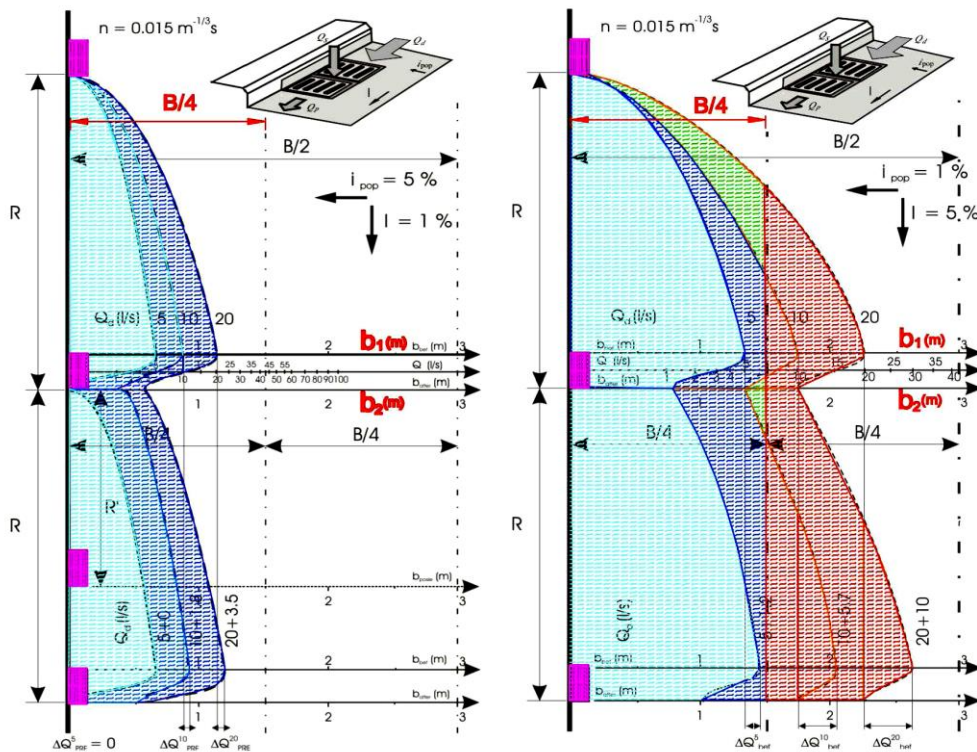
Potrebno je sprovesti proračune rasporeda i kapaciteta slivnika kako bi se obezbedilo da merodavni protok bude u potpunosti sakupljen. Određivanje rastojanja između slivnika je iterativan postupak.

Na mestima gde se geometrija trase menja (raskrsnice, petlje, promena poprečnog i podužnog pada), treba postaviti dodatne slivnike za prihvatanje protoka koji poslednji slivnik u nizu nije prihvatio.

Na Slici 3 je prikazan uticaj nagiba kolovoza na kapacitet slivnika i plavljanje kolovoza.

Domaća iskustva iz prakse ukazuju da se adekvatni i kompleksni proračuni rastojanja i rasporeda slivnika na putevima ne rade često, već da se slivnici "iskustveno" raspoređuju, što ima negativne posledice po efikasnost odvodnjavanja i učestalost plavljenja puteva.

Poseban problem predstavlja održavanje slivnika i sistema za odvodnjavanje puteva u našoj zemlji, koga je neophodno unaprediti.



Slika 3. Shematski prikaz plavljenja kolovoza pri padavinama različitog povratnog perioda i za različite nagibe kolovoza

2.3. Transport sakupljenog oticaja

Kišni oticaj sakupljen slivnicima se gravitacijom odvodi mrežom kolektora i/ili otvorenih kanala do mesta izliva. Odvođenje čistih i zagađenih atmosferskih voda koliko je to moguće treba da bude razdvojeno. Zagađenom vodom se smatra sva voda koja otiče sa samog kolovoza. Otpadne vode sa drugih lokacija (benzinske stanice, moteli, itd.) ne smeju biti priključeni na sistem odvodnjavanja puta. Izuzetak predstavlja samo voda sa površina za parkiranje pored puta.

Odvođenje vode može biti zasnovano na: (a) otvorenim kanalima, (b) zatvorenim kolektorima ili (c) kombinovan sistem. Ova podela je zasnovana na načinu na koji se kišni oticaj vodi do izliva. Česta je terminološka zabuna, vezana za pojam otvorenih i zatvorenih sistema, jer se isti termini (otvoreni i zatvoreni sistemi) istovremeno odnose i na kontrolu potencijalno zagađenog kišnog oticaja sa kolovoza, gde se pod pojmom zatvoren sistem podrazumeva onaj sistem kod koga se ne dozvoljava mešanje kišnog oticaja sa kolovoza sa nezagađenim kišnim oticajem koji prema putu gravitira sa okolnog terena. Dakle pod otvorenim sistemom se, u smislu odvođenja kišnog oticaja, podrazumeva sistem u kome se kišni oticaj sa kolovoza odvodi otvorenim kanalima, a zatvoren sistem se sastoji od mreže kolektora. Jasno je da je najčešće slučaj da je, dobro projektovan zatvoren sistem u smislu odvođenja kišnog oticaja, istovremeno i zatvoren sistem u smislu mogućnosti kontrole i prečišćavanja

zagađenja, jer se jednostavno može obezbediti da samo kišni oticaj sa kolovoza ulazi u kolektore, što je neophodno ukoliko je zahtev da se oticaj prečišćava pre izlivanja. Međutim i kod otvorenih sistema je moguće postići ovaj cilj, ali je potrebno projektovati poseban sistem za prikupljanje i odvođenje pribrežnih voda, kako bi se sprečilo mešanje zagađenog kišnog oticaja sa kolovoza i oticaja sa prirodnih slivnih površina koje gravitiraju ka trasi puta. Prednost otvorenog sistema je što, po pravilu zahteva manje investicije i što se, u uslovima kada se ne zahteva prečišćavanje kišnog oticaja, mogu koristiti isti kanali za prihvatanje celokupnog kišnog oticaja.

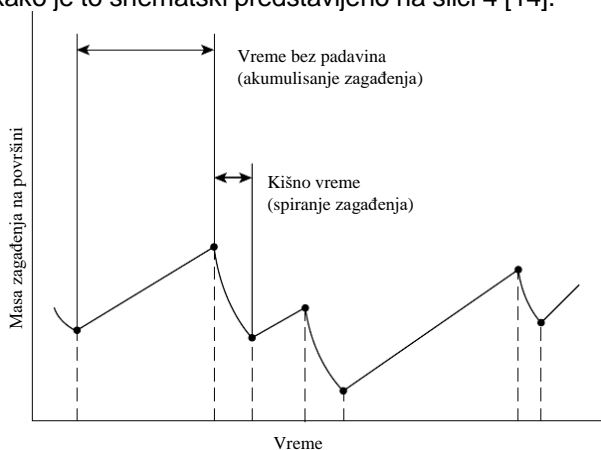
Sistem za odvodjavanje mora imati dovoljan kapacitet da propusti merodavan protok, a dodatni uslovi koji se postavljaju odnose se na maksimalne i minimalne dopuštene brzine toka i ispunjenost proticajnog profila. Prethodni uslovi i ograničenja bi se mogli nazvati hidrauličkim. Druga grupa ograničenja su geometrijska i odnose se na zahtevanu minimalnu i maksimalnu dubinu ukopavanja, visinski položaj izliva, ograničenja koja se odnose na ukrštanje sa postojećom infrastrukturom (saobraćajnom infrastrukturom, vodotocima i kanalima, kanalizacionim i vodovodnim cevima). Osim navedenih, postoje i ograničenja iz projektantske prakse. Na primer kod zatvorenih sistema se zahteva da prečnik nizvodnog kolektora mora biti jednak ili veći od prečniku uzvodnog profila.

3. ASPEKTI KVALITETA POVRŠINSKOG OTICAJA SA PUTEVA

3.1. Poreklo i vrsta загађujućih materija u oticaju sa puteva

Kvalitet vode koji se sliva sa površine puteva direktno zavisi od aktivnosti koje se odvijaju na i oko puteva. Tako, različite materije se akumuliraju na površini i spiraju kišnim oticajem u slučaju izgradnje puteva, tokom aktivnosti održavanja puteva, tokom redovnog odvijanja saobraćaja, ili pojave akcidenata [5]. Izučavanje uticaja saobraćaja i puteva na загађivanje vodnih resursa je započelo početkom 1970-ih godina u SAD, gde je 1974 godine objavljen prvi izveštaj o sistematski sprovedenim istraživanjima ovih pojava [11].

Akumulacija загађivanja na nepropusnim površinama puteva vrši se u periodima bez padavina, kada se mešavina materija prirodnog i antropogenog porekla sakuplja na površinama. Akumulacija materije se usporava tokom vremena tako da se masa загађivanja po jedinici površine asimptotski približava maksimumu, koji zavisi od niza lokalnih faktora, uključujući atmosfersko загађivanje, položaj površine u odnosu na izvore загађivanja, karakteristike same površine, način korišćenja površine i drugo [12]. Pokretanje ovog akumulisanog загађivanja sa površine tokom kiše je složen proces koji zavisi od niza faktora, uključujući i tip i osobine загађujućih materija. Zbirno delovanje svih ovih uticajnih faktora dovodi do pojave spiranja загађivanja koje se odvija različitim intenzitetima tokom jedne kišne epizode, i može dovesti do pojave prvog spiranja загађivanja, ali postoje primeri slivova gde nije izražena pojava prvog spiranja [13]. Količina загађivanja na urbanim površinama i putevima stalno menja kroz vreme u zavisnosti od dinamike smene sušnih i kišnih peiroda, kako je to shematski predstavljeno na slici 4 [14].



Slika 4. Shematski prikaz pomene ukupne količine загађivanja na površini kroz vreme usled smene perioda sa i bez padavina

U proteklih nekoliko decenija, širom sveta, sprovedena su raznovrsna istraživanja usmerena ka utvrđivanju dinamike spiranja i ispuštanja загађivanja sa nepropusnih površina [13], [14]. Istraživanja ukazuju da oticaj sa urbanih površina i saobraćanica može sadržati niz загађivanja antropogenog porekla [14]:

- uvećana organska загађivanja, iskazana kao hemijska potrošnja kiseonika (HPK), ukupni organski ugljenik (TOC) ili petodnevna biohemijska potrošnja kiseonika (BPK₅), su blago ili umereno izražena, i uglavnom vode poreklo sa okolnog zemljišta i zelenih površina;
- suspendovane materije se smatraju najviše izraženim загађivanjem u oticaju sa saobraćanica jer su prisutne u značajnim koncentracijama i imaju tendenciju vezivanja, naročito na najsitnijim frakcijama čestica, drugih загађivanja kao što su teški metali, PAH i druga specifična загађivanja;
- teški metali, kao što su Cu, Pb, Cd, Ni, Cr i Zn su prisutni u oticaju u pretežno u nerastvornom obliku [15] u širokom opsegu koncentracija, prvenstveno u zavisnosti od intenziteta saobraćaja;
- ulja, masti i naftni ugljovodonici su prisutni u oticaju pri akcidentnom загађivanju;
- jedinjenja azota i fosfora su prisutna u oticaju ukoliko postoji veće spiranje sa zelenih površina, ili specifična aerozagađivanja koja sadrže ove materije;
- druga specifična загађivanja, kao što su PAH, volatilne materije i specifični polutanti mogu se javiti u površinskom oticaju u zavisnosti od raznih faktora.

Istraživanja ukazuju da su veće količine загађivanja vezana za sitnije frakcije čestica [14] što limitira efekte telozenja kao procesa za efikasno uklanjanje загађivanja iz oticaja.

Istraživanja ukazuju na veliku varijabilnost po prostoru i vremenu parametara загађivanja [13], [14]. Lokalne specifičnosti su veoma izražene, a na osnovu obimnih istraživanja u SAD, u tabeli 1 su date tipične vrednosti godišnjih opterećenja загађivanjem od oticaja sa različitim tipova površina [14].

Tabela 1. Tipična godišnja opterećenja загаđenjem od oticaja sa jedinice površine različitih namena, izražena u kg/ha/god [14]

Parametar	Tip površine - način korišćenja zemljišta						
	Komercijalna	Stanovanje (velika gustina)	Stanovanje (srednja gustina)	Stanovanje (niska gustina)	Industrija	Putevi	Parkirališta
TSS	1100	450	270	10	550	1000	450
TP	1,7	1,1	0,4	0,05	1,5	1,0	0,8
TKN	7,5	4,7	2,8	0,3	3,7	8,9	5,7
BPK ₅	70	30	15	1	-	-	53
HPK	470	190	60	10	230	-	300
Pb	3,0	0,9	0,06	0,01	0,2	5,0	0,9
Zn	2,3	0,8	0,1	0,05	0,4	2,3	0,9
Cu	0,4	0,03	0,03	0,01	0,1	0,4	0,07

3.2 Zahtevi regulative u pogledu zaštite voda od загаđenja u kišnom oticaju

Zagađenje od oticaja sa urbanih površina, saobraćajnica i puteva je kompleksna pojava zavisna od lokalnih specifičnosti. Stohastička priroda padavina, promenljivost izvora zagađenja i opterećenja, uticaj infrastrukture, različite vrste sistema za kontrolu oticaja i uticaji životnih navika stanovništva su samo primeri onoga što doprinosi ovoj kompleksnosti. Ove karakteristike su drugačije u poređenju sa aspektima zagađenja sa urbanih površina tokom sušnog vremena. Posledice su da zakoni i propisi moraju biti posebno formulisani u skladu sa karakteristikama oticaja tokom kišnog vremena [14].

Važno pitanje u vezi propisa u ovoj oblasti je pitanje ko je odgovoran za ispuštanja zagađenja usled kišnog oticaja sa urbanih i kolovoznih površina. Kod opšteg sistema kanalizacije za rad sistema su odgovorni nadležno javno komunalno preduzeće ili lokalna samouprava. Vlasništvo nad kišnom kanalizacijom kod separacionog sistema kanalizacije je često manje jasno definisano, a često ovi sistemi pripadaju lokalnoj samoupravi ili se smatraju kao deo saobraćajnica.

Regulativa u SAD

U SAD se već niz decenija sprovode veoma obimna istraživanja kvaliteta kišnog oticaja sa urbanih površina i saobraćajnica. SAD su praktično prva zemlja koja je uvela u regulativu kontrolu i regulisanje oticaja, i ona postoji i na saveznom i na državnom nivou [14].

Savezni zakon za kontrolu zagađenja voda, poznatiji kao Zakon o čistoj vodi (CWA - Clean Water Act) datira iz 1972. godine, i njime je uspostavljen osnovni okvir za regulisanje ispuštanja zagađujućih materija u površinske vode. Američka agencija za zaštitu životne sredine (U.S. EPA - United States Environmental Protection Agency) je dobila ovlašćenje da sprovodi programe za kontrolu ispuštanja zagađenja, kao i postavljanje standarda kvaliteta vode u pogledu sadržaja zagađenja u površinskim vodama.

Zakon o čistoj vodi zahteva da svi tačkasti izvori koja ispuštaju zagađujuće materije u vodoprijemnike moraju dobiti dozvolu Nacionalnog sistema za eliminaciju ispuštanja zagađenja (NPDES - National Pollutant Discharge Elimination System). Većina ispuštanja atmosferske vode se smatra tačkastim izvorima zagađenja i stoga moraju biti pokriveni NPDES dozvolama. Kao posledica, uvode se mere za kontrolu ispuštanja atmosferskih voda u vodoprijemnike, i one se vezuju za primenu najbolje prakse upravljanja (BMP - Best Management Practice). Na ovaj način se obuhvataju i rešavaju problemi u pogledu povećanja zapremine i ubrzanja oticaja, kao i ispuštanja zagađujućih materija [14].

Regulativa u Evropskoj Uniji

Evropski Parlament i Evropska Komisija su 2000. godine usvojili Okvirnu direktivu o vodama EU (Directive 2000/60/EC of the European Parliament and of the Council establishing a framework for the Community action in the field of water policy - WFD). Ambicija ove direktive je bila da se uspostavi okvir za zaštitu kopnenih površinskih, priobalnih i podzemnih voda u Evropskoj Uniji.

U tom smislu krajnji cilj je da se u vodama postignu koncentracije supstanci koje su prirodno prisutne u vodama na nivou njihovih koncentracija u prirodi, i blizu nule za sintetičke supstance antropogenog porekla. WFD formuliše kao cilj dostizanje dobrog hemijskog i ekološkog statusa svih vodnih tela [14]. Osnovni način za primenu WFD je izrada i sprovođenje Planova upravljanja vodama po slivovima, koji se pripremaju za cikluse implementacije dužine 6 godina.

WFD ne sadrži detaljne planove o tome kako upravljati atmosferskim oticanjem i zagađenjima u njima. Međutim, zagađenje koje vodi poreklo sa urbanih i kolovoznih površina i njegov potencijalni uticaj na kvalitet vode bi trebalo da pridobije veću pažnju zbog uslova u pogledu upravljanja vodama i dostizanja dobrog statusa voda koje je postavila WFD [14].

Iako se koncentracije ili opterećenja zagađenjem teoretski mogu meriti na ispustima kišne kanalizacije i mestima upuštanja površinskog oticaja u vodoprijemnike, varijabilnost proticaja i parametara kvaliteta u okviru jednog događaja i između više događaja, čini kontrolu sa praktične tačke gledišta veoma teškom, ako ne i nemogućom. Stoga se obično ne uvode u praksu standardi kvaliteta vode na ispustima kišne kanalizacije već se regulatornim telima, koja su nadležna za upravljanje i kontrolu protoka u kanizacionim sistemima u kišno vreme, potrebni drugi načini kontrole i upravljanja. Najčešće se primenjuju procedure primene najboljih raspoloživih tehnologija (*BAT - Best Available Technology*) i procedure izrade i prihvatanja procene uticaja na životnu sredinu [14].

Regulativa u Republici Srbiji

U zakonskoj regulativi Republike Srbije nigde se posebno ne obrađuje problematika kontrole količina i kvaliteta površinskog oticaja sa urbanih površina i saobraćajnica. Skupština Republike Srbije je 2010. godine usvojila Zakon o vodama koji uključuje jedan deo osnovnih postavki iz WFD, uključujući obavezu dostizanja dobrog statusa vodnih tela. Međutim, kasni izrada i usvajanje podzakonskih akata i planova upravljanja vodama. Redovni monitoring količina i kvaliteta voda u sistemima za odvodnjavanje urbanih područja i saobraćajnica do danas praktično nije uspostavljen.

3.3. Opšte o pristupu zaštiti vodnih resursa od zagađenja kojse se spira sa puteva

Očuvanje kvaliteta prirodnih voda uslovljava odgovarajuću zaštitu površinskih i podzemnih voda, gde prvenstvo ima očuvanje kvaliteta vode izvorišta vode za piće. Vodne resurse ugrožavaju brojni zagađivači, uključujući i saobraćaj na putevima i zagađenja koja se spiraju sa puteva koji se protežu preko vodonosnih područja. Ovaj specifičan vid ugrožavanja vodnih resursa može biti:

- stalno zagađenje, na svakodnevnoj osnovi, i
- vanredno (akcidentno) zagađenje, koje je rezultat kvarova vozila ili saobraćajnih udesa.

Prilikom izrade tehničke dokumentacije i izboru trase puta obavezno je ispitati da li trasa puta prelazi preko:

- zona zaštite izvorišta vode za piće,
- područja koja uživaju neki stepen zaštite životne sredine (park prirode, predeo izuzetnih odlika, nacionalni park, i dr.),
- resursa podzemne vode,
- vodotoka i kanala.

U zavisnosti od toga sa kojim vodnim resursima se trasa puta ukršta potrebno je pribaviti uslove za projektovanje od nadležnih organa lokalne samouprave, zaštite životne sredine i vodoprivrede koji moraju biti poštovani tokom projektovanja, izgradnje i eksploatacije puteva. Za ove potrebe od krucijalne važnosti je da u fazi projektovanja postoji potreban obim podataka istražnih radova o geološkim, hidorgeološkim i hidrološkim odlikama tla i vodnih tela u okolini trase puta. Mere zaštite treba da budu prilagođene lokalnim specifičnostima, odnosno osetljivosti i povredivosti resursa podzemnih voda, a ako se oticaj sa puteva izliva u površinske vode prilikom koncipiranja mera treba voditi računa o karakteristikama i statusu tog vodnog tela.

3.4 Principi uspostavljanja mera za kontrolu oticaja sa puteva

Efekti od zagađenja u oticaju mogu biti akutni i hronični. Protiv akutnih efekata treba se boriti prevencijom i akcionim planovima pri akcidentima. Dugoročni (hronični) efekti zagađenja nose rizik od nedostizanja propisanog statusa vodnog tela u koje se oticaj izliva. Pristup ovoj problematici u zakonodavstvu EU, a delom i u Srbiji, je da sva ispuštanja u vode budu takva da ne naruše dobar status vodnih tela. Ovo ukazuje da je krajnji cilj smanjenje negativnih uticaja od ljudskih aktivnosti, odnosno od izgradnje i saobraćaja. Kako istraživanja ukazuju da emisija zagađenja prvenstveno zavisi od visine kiše [16], mere i tehnička rešenja moraju biti usmerene ka smanjenju (kontroli) oticaja i kontroli kvaliteta oticaja od kiše određene ukupne visine padavina, određene prema specifičnostima konkretnog sliva i karakterisitkama vodoprijemnika. Sistemi koji za primarni cilj imaju odvođenje, kontrolu i smanjenje količina urbanog kišnog oticaja uz poboljšanje njegovog kvaliteta najčešće su: Održivi sistemi za odvođenje urbanog oticaja (eng. *Sustainable Urban Drainage Systems – SUDS*) ili Sistemi sa niskim negativnim uticajima od urbanizacije (eng. *Low Impact Development Systems – LID*). Da bi ovi sistemi mogli da ispune zahteve koji se pred njih postavljaju potrebno je da budu takav da u što većoj meri oponašaju prirodne procese na slivu.

Metode za kontrolu količina oticaja

Kontrola količina otekle kišne vode obuhvata [17] sledeće :

- Infiltracija - ocedivanje vode kroz tlo radi smanjenja količina otekle vode. Kada podzemna voda nije previsoka i nema rizika od njenog zagađivanja rešenje je poželjno.
- Zadržavanje vode predstavlja prihvatanje ili usporavanje vode pomoću suvih depresija, jezera ili podzemnih objekata. Ove metode smanjuju vrh poplavnog talasa, ali ne smanjuju količine otekle vode.

- Prenos vode je neophodna karika u lancu povezivanja pojedinih komponenti i predstavlja kontrolisani prenos količina vode sa jednog na drugo mesto površinskim kanalima, kolektorima ili rovovima.
- Korišćenje kišnih voda, npr. za navodnjavanje, pranje ulica i sl. u zavisnosti od lokalnih uslova. U analizama se mora uzeti u obzir prostor za zadržavanje vode, pouzdanost i aspekti kvaliteta vode.
- Adsorpcija predstavlja vezivanje zagađenja za površinu čvrstih čestica. Materijal kroz koji protiče zagađena voda vremenom je zasićen pa prestaje proces adsorpcije. Postoje različiti mehanizmi sorpcije.
- Biodegradacija predstavlja biološki proces uklanjanja pojedinih zagađenja uz pomoć mikroorganizama.
- Isparavanjem voda iz mešavine prelazi u gasovitu fazu i formira se talog.
- Precipitacija je metod tretmana gde se ubacuju soli metala koje reaguju sa rastvorenim metalima u vodi stvarajući nerastvorena jedinjenja, koja se zatim uklanjaju iz vode taloženjem.
- Upijanje biljaka - biljke vodi koriste jedinjenja fosfora i azota iz vode i ugrađuju ih u biomasu, uz upijanje i drugih materija iz vode (sulfati, teški metali).
- Nitrifikacija je proces oksidacije amonijaka i amonijum jona do nitrata.
- Fotoliza je proces gde UV zraci rastvaraju organskih materija.

Metode za kontrolu kvaliteta oticaja

Kontrola kvaliteta otekle vode postiže se primenom različitih metoda, u zavisnosti od kriterijuma. Metode se mogu kombinovati na više načina, pri čemu se često primenjuju simultano sa metodama za kontrolu količine oticaja. Najčešće korišćene metode su [17]:

- Taloženje je jedan od primarnih načina prečišćavanja kišnih voda. Najveći deo zagađenja u oticaju je vezan za suspendovane čestice, te se njihovim taloženjem smanjuje količina zagađujućih materija.
- Filtracija i biofiltracija kroz zemljište, agregat ili veštačke materijale (geotekstil) uklanja materije filtracijom a u filterskom materijalu se mogu odigrati biohemijski procesi uklanjanja organske materije i nutrijenata.

U tabeli 2 dati podaci o mogućim načinima uklanjanja najviše zastupljenih zagađenja u oticaju [17].

Tabela 2. Mehanizmi prečišćavanja različitih vrsta zagađenja

Zagađenje	Mehanizam uklanjanja
Nutrijenti (Fosfor, Azot)	Sedimentacija, biodegradacija, precipitacija, denitrifikacija.
Suspendovane materije	Sedimentacija, filtracija
Ugljovodonici	Biodegradacija, fotoliza, filtracija, adsorpcija
Metali: Pb, Cu, Cd, Hg, Zn, Cr, Al	Sedimentacija, adsorpcija, filtracija, precipitacija, upijanje od biljaka
Pesticidi	Biodegradacija, adsorpcija, isparavanje
Hloridi	Prevenција
Cijanidi	Isparavanje, fotoliza
Plivajuće i lebdeći predmeti	Zadržavanje na rešetkama, izdvajanje na dnu i bokovima kanala, uklanjanje u redovnom čišćenju i održavanju
Organske materije	Sedimentacija, filtracija, biodegradacija

Metode za kontrolu akcidentnog zagađenja

Metode za kontrolu akcidentnog zagađenja uključuju tehničke sisteme (kolektori, prihvatni bazeni, prelive, i sl.) i organizacione mere (tzv. planovi delovanja u akcidentnim situacijama) koji imaju za cilj da spreče nekontrolisano izlivanje zagađenja sa puta u životni sredinu u slučaju prosipanja veće količine zagađenja (npr. usled kvara vozila ili saobraćanog udesa). Osnovni problem tehničkih sistema u prošlosti je što su zahtevali stalni ljudski nadzor nad njihovim radom i brzo delovanje ljudskog faktora da bi se bar donekle ublažile posledice akcidenta. U novije vreme ovi problemi se prevazilaze primenom odgovarajućih sistema monitoringa i transfera mernih veličina, sa autonomnim upravljačkim sistemima koji se bazaraju na stalnom praćenju pojedinih parametara kvaliteta oticaja,

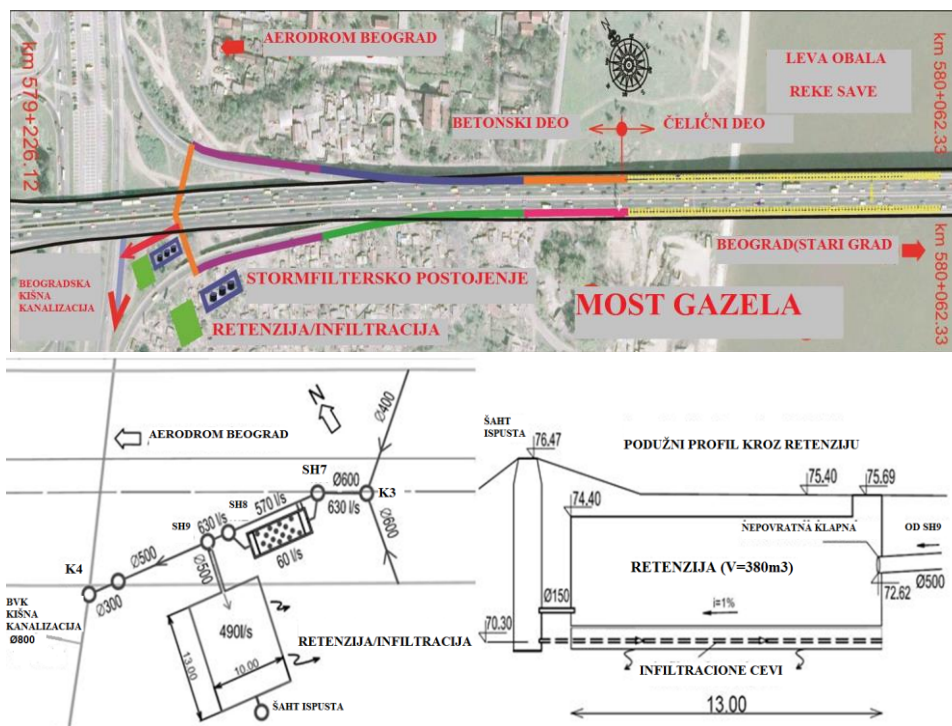
registrovanjem anomalija u merenim podacima, odnosno akcidenta, i automatskim pokretanjem procedura delovanja u akcidentnim situacijama. Primer uspešne primene ovakvih sistema je na nedavno izgrađenim autoputevima u severnoj itaiji [18].

3.5 Primeri projekata kanisanja i prečišćavanja kišnih voda sa puteva u Srbiji

U proteklih 10-15 godina prilikom izgradnje i rekonstrukcije autoputeva u Srbiji započeta je primena taložnika i separatora ulja na odvodima oticaja sa kolovoza. Efekti ovakvih sistema su osetljivi na primenjene projektne kriterijume kao i način i učestalost održavanja (čišćenja i popravki). Autorima ovog čanaka nisu bili na raspolaganju podaci o praćenju rada i efikasnosti ovih uređaja.

U zoni uže sanitarne zaštite izvorišta vode za piće Beogradskog vodovoda, u projektima kanalizacije kišnih voda sa saobraćajnica i mostova preko reke Save, primenjene su moderne metode i postupci za projektovanje sistema za zahtevano zahvatanje površinskog oticaja slivnicima u trotoaru, i samo 15 cm na kolovozu, uz pretretman kišnih voda pre ispuštanja voda u javnu kišnu kanalizaciju. Na slici 13. je prikazan izvedeni kanalizaconi sistem na delu čeličnog i delu betonskog mosta Gazele na levoj

obali reke Save kojim se voda odvodi do sistema za prečišćavanje kišnih voda, retenziranje tih voda i potom infiltriranje u podzemlje. Sistem je izgrađen u periodu rekonstrukcije i dogradnje mosta i pristupnih saobraćajnica od 2011-2013. godine. Zbog oštih ograničenja u pogledu maksimalnih količina koj se mogu ispustiti u javnu kišnu kanalizaciju, primenjeno je delimično retenziranje i infiltracija kišnog oticaja (nakon njegovog tretmana) u akvifer reke Save [19].



Slika 5. Objekti za sakupljanje, transport i tretman oticaja sa mosta „Gazela“ i pripadajućih saobraćajnica (površina oko 70.000 m²), osnova mosta (gore), dispozicija sistema i presek kroz retenziju (dole)

Sličan sistem za sakupljanje i tretman kišnih voda, uz dodak savremenog sistema za delovanje pri pojavi akcidentnih zagađenja, sa potrebnim monitoring sistemima, je planiran za izgradnju na mostu obilaznice autoputa oko Beograda preko reke Save kod Ostružnice.

4. ZAKLJUČAK

Velika prostorna i vremenska promenljivost protoka i parametara kvaliteta površinskog oticaja, kao i činjenica da zagađenje koje se spira sa puteva oticajem potiče iz rasutih izvora zagađenja, predstavlja teškoću u uspostavljanju jednostavnih pravila i zahteva u pogledu kontrole i smanjenja zagađenja od oticaja sa puteva. Stoga, uvođenje graničnih vrednosti emisije, odnosno maksimalnih dozvoljenih koncentracija parametara u kišnom oticaju koji se ispušta u vodoprijemnike, ne deluje kao opravdano i praktično primenjivo u praksi.

Sa druge strane, pristup ovoj problematici u zakonodavstvu EU, a delom i u Srbiji, je da sva ispuštanja u vode budu takva da ne naruše dobar status vodnih tela.

Ovo ukazuje da je krajnji cilj smanjenje negativnih uticaja od ljudskih aktivnosti, što podrazumeva da se u prvom koraku moraju odrediti uslovi na slivu bez igradnje, a zatim primenom odgovarajućih mera se negativni uticaji igradnje/urbanizacije i drugih ljudskih aktivnosti kontrolišu da ne pređu neku vrednost koja ne ugrožava opstanak i razvoj ljudske zajednice, ali ni ciljani status vodnog tela.

Ovakav pristup veoma zavisi od lokalnih specifičnosti i zahteva dodatne napore za istraživanja, analize i testiranja projektna rešenja.

Rezultati sprovedenih istraživanja u svetu i kod nas ukazuju da emisija zagađenja oticajem sa puteva i nepropusnih urbanih površina prvenstveno zavisi od visine kiše, tako da mere i tehnička rešenja moraju biti usmerene ka smanjenju (kontroli) oticaja i kontroli kvaliteta oticaja od kiše određene ukupne visine padavina, određene prema specifičnostima konkretnog sliva i karakteristikama vodoprijemnika. Od tehničkih rešenja, koja bi doprinela ostvarenju ovakvih ciljeva, nameću se sistemi za simultanu kontrolu količina i kvaliteta oticaja, jer se upravo na taj način smanjuju izmene prirodnog hidrološkog režima usled urbanizacije.

Efekti od zagađenja u oticaju mogu biti akutni i hronični. Protiv akutnih efekata treba se boriti prevencijom i akcionim planovima pri akcidentima. Dugoročni (hronični) efekti zagađenja potencijalno nose veliki rizik od nedostizanja propisanog statusa vodnog tela u koje se urbani oticaj izliva. Za analizu dugoročnih efekata je potrebno uspostavljanje odgovarajućeg monitoringa, a zbog kompleksnosti ovog problema, neophodna su dodatna istraživanja.

Zahvale

Istraživanja prikazana u ovom radu su finansirana od strane Ministarstva prosvete, nauke i tehnološkog razvoja Republike Srbije (Projekti: TR37009 i TR37010)

Literatura

- [1] Đukić A., Ljubisavljević D. (2011). Upravljanje kvalitetom kišnog oticaja – mogućnosti i ograničenja, Zbornik radova 40. konferencije o korišćenju i zaštiti voda VODA 2011., SDZV, Beograd
- [2] Metcalf&Eddy, 2002. *Wastewater Engineering: Treatment and Reuse*, 4th edition, McGraw Hill Inc., NY, USA.
- [3] T.N. Debo and A.J. Reese, 2003. *Municipal Stormwater Management*, 2nd ed. Lewis Publishers, New York, USA.
- [4] U.S. Department of Transportation, Federal Highway Administration, 2001. *Hydraulic Engineering Circular No. 22, Second Edition, Urban Drainage Design Manual*
- [5] Lancaster C. D., M. W. Beutel. (2011) Fate and Transport of Metals and Particulates within the Roadside Environment – A Review. *Water Research and Management* 1(3): 37-46
- [6] Institut za hidrotehniku, 1990. Druga faza istraživanja procesa oticanja kišnice sa urbanih površina i njihova zaštita od plavljenja i zagađenja voda, Završni izveštaj naučno-razvojnog projekta, Građevinski fakultet, Beograd.
- [7] Topalović Ž., Plavšić J., Despotović J. (2015) Konsistentno određivanje računskih kiša, *Vodoprivreda*, 47(4-6), str. 151-159.
- [8] Todorović A., Plavšić J., Despotović J., Pavlović D. (2014). Trendovi u pokazateljima režima padavina u Beogradu, Zbornik radova građevinskog fakulteta: "Savremena dostignuća u građevinarstvu", Građevinski fakultet u Subotici, 119-124
- [9] Plavšić J., Blagojević B., Todorović A., Despotović J. 2016. Long-term behaviour of precipitation at three stations in Serbia. *Acta Hydrotechnica* 29/50, 23-36
- [10] Despotović J., Plavšić J., Jaćimović N., Janković Lj (2009). Odvođenje kišnog oticaja i sigurnost saobraćaja u gradovima, Zbornik radova 15. Savetovanja SDHI, Univerzitet u Beogradu - Građevinski fakultet i Srpsko društvo za hidraulička istraživanja, 415-424
- [11] Sartor JD, Boyd GB, Agardy FJ. 1974. *Water pollution aspects of street surface contaminants*, US EPA.
- [12] James W., Rossman L.A., James W.R.C. (2010) *User's guide to SWMM 5, 13th Edition*, Published by CHI, Guelph, Ontario, Canada. ISBN 978-0-9808853-5-4
- [13] Deletic A. .1998. The First Flush Load of Urban Surface Runoff. *Water Research* 32, 2462-2470
- [14] Hvitved-Jacobsen T., Vollertsen J., Nielsen A. 2010. *Urban and Highway Stormwater Pollution-concepts and Engineering*. CRC Press. Taylor&Francis Group, Boca Raton, FL, USA.
- [15] Đukić A., Lekić B., Rajaković-Ognjanović V., Veljović Đ, Vulić T., Đolić M., Naunović Z., Despotović J., Prodanović D., .2016. Further Insight into the Mechanism of Heavy Metals Partitioning in Stormwater Runoff, *Journal of Environmental Management*, 168, 104-110
- [16] Đukić A. (2016) Modeliranje emisije zagađenja sa urbanih slivova, Doktorska disertacija, Univerzitet u Beogradu – Građevinski fakultet, Beograd
- [17] Woods-Ballard, B, Kellagher, R, Martin, P, Jefferies, C, Bray, R, Shaffer, P (2007) *The SUDS manual*, CIRIA C697
- [18] Biondi S., Sambo F., Bottega P. (2015). Stormwater runoff: impact, risk analysis and emergency management on an Italian highway, Asia Pacific Stormwater conference, 20-22 May, Auckland, New Zealand.
- [19] Despotović, J. Plavšić J. (2010). Odvođenje kišnih voda sa gradskih mostova, Uvodno predavanje na 10. Slovenski kongresu „O Cestama i prometu“ - SLOCEST 2010, Portorož.