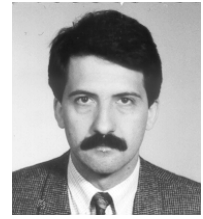


SPREGNUTI NOSAČI DRVO–BETON

TIMBER–CONCRETE COMPOSITE STRUCTURES

UDK: 624.025.004.68
Prethodno saopštenje



Mr Boško STEVANOVIĆ, dipl. inž. građ.

REZIME

Klasično spregnuti nosači od čelika i betona već se dugo upotrebljavaju u građevinskoj praksi. Međutim, poslednjih godina u svetu je sve prisutniji jedan novi oblik spreznjanja, gde se umesto čelika koristi drvo.

Rezultat ove ideje su spregnuti nosači od drveta i betona, koji se uspešno primenjuju u mnogim konstrukcijama – kod mostova, kod međuspratnih konstrukcija i zidova u visokogradnji i industrijskim objektima. Pored ovoga, spreznjanje drveta i betona koristi se pri rekonstrukciji i sanaciji međuspratnih drvenih konstrukcija. U radu su prikazane osnovne karakteristike spregnutih nosača drvo–beton, načina spreznjanja, sredstava za spreznjanje, kao i osnovnih postavki proračuna. Pored toga, prikazana je i sanacija međuspratnih konstrukcija na više objekata, gde su kao sredstva za spreznjanje korišćeni ekseri.

Ključne reči: drvo, beton, spregnuti nosač, ekser, sredstva za spreznjanje.

SUMMARY

Classical composite steel–concrete beams are being used in construction practice already for a long time. However, in the recent few years a new form of composite beams in which wood is used instead of steel, is more and more present in the world.

The results of this idea are coupled timber–concrete girders, which are successfully used in many structures. Such composite beams are used in bridges, in floor structures and walls in building construction and in industrial buildings. Composite timber–concrete beams are used in reconstruction and remedy of timber floor structures. This paper presents basic characteristic of composite timber–concrete beams, way of coupling, shear connectors and basic assumptions for calculation. Paper also presents rebuilding of floors of several buildings, where nails were used as shear connectors between timber and concrete.

Key words: timber, concrete, composite beam, nail, shear connectors.

1. UVOD

Primeniti pravi materijal na pravom mestu u konstrukciji, na mestu koje mu po njegovim fizičko–mehaničkim karakteristikama najviše odgovara, jedan je od osnovnih zahteva optimalnog projektovanja savremenih konstrukcija. Ovakva i slična razmišljanja doprinela su pojavi različitih vrsta spregnutih nosača, od kojih se nesumnjivo najviše primenjuju spregnuti nosači čelik–beton.

Dinamički razvoj teorijsko–eksperimentalnih istraživanja "klasično" spregnutih konstrukcija (čelični nosač i betonska ploča) 30–tih i 40–tih godina ovog veka izazvao je intenzivnu i uspešnu primenu ovih u suštini vrlo racionalnih konstrukcija, s obzirom da se spreznjanjem ova dva materijala može postići visok stepen iskorišćenja nosivosti betona na pritisak i čelika na zatezanje. Uporedo sa istraživanjem i primenom ovih "klasično" spregnutih konstrukcija pojavili su se i drugi oblici spreznjanja različitih materijala i konstruktivnih elemenata, među koje spadaju i spregnute konstrukcije drvo–beton. Drvo kao i čelik ima relativno veliku čvrstoću na zatezanje, pa je upravo ova činjenica doprinela pojavi ideje da se ono spregne sa beto-

nom. Rezultat ove ideje su spregnuti nosači od drveta i betona, koji se uspešno primenjuju u konstrukcijama mostova, stambenih zgrada, industrijskih, sportskih i drugih objekata. Pored ovoga spreznjanje drveta i betona koristi se pri rekonstrukciji i sanaciji starih međuspratnih drvenih konstrukcija.

Poseban napredak u izgradnji spregnutih konstrukcija od drveta i betona izazvala je pojava lepljenog lameliranog drveta. Lepljeno lamelirano drvo ima bolje i ujednačenije elastomehaničke karakteristike nego masivno drvo zbog kontrolisanog tehnološkog postupka proizvodnje. Takođe, poprečni preseći elemenata od lepljenog lameliranog drveta mogu imati dimenzije znatno veće nego od masivnog drveta. Napredak u primeni ovih konstrukcija ostvaren je i predlogom da se drvo armira čeličnom ili stakloplastičnom armaturom u zategnutim zonama spregnutog elementa, čime se povećava nosivost drveta na zatezanje i otklanja negativan uticaj kvrga, zakošenosti vlakana i drugih nepravilnosti građe drveta na ovu nosivost.

Prednosti spregnutih međuspratnih konstrukcija drvo–beton u visokogradnji u odnosu na klasične drvene međuspratne konstrukcije su: veća krutost, veća vatrootpornost, bolja termička i akustička svojstva. U poređenju sa masivnom betonskom pločom, kao međuspratnom konstrukcijom ili spregnutom pločom čelik–beton, ove konstrukcije imaju znatno manju te-

Adresa autora: Građevinski fakultet Univerziteta u Beogradu, 11000 Beograd, Bulevar revolucije 73/1

žinu, a ako su vidljive u prostoru drvene grede imaju mnogo bolji arhitektonski izgled i utisak nego "hladni" čelik.

Kod adaptacije tavanjskih prostora i nadogradnje objekata sa drvenom tavanicom izrada međuspratne konstrukcije sprežanjem postojećih drvenih greda i nove betonske ploče ima veliku prednost u odnosu na bilo koje drugo rešenje, iz sledećih razloga:

- cena spregnute međuspratne konstrukcije drvo–beton je za dva do četiri puta manja nego cena drugih međuspratnih konstrukcija,

- izvođenje je brzo i jednostavno,

- radovi na izvođenju mogu se obavljati u svim vremenskim uslovima, jer nije potrebno uklanjati krov,

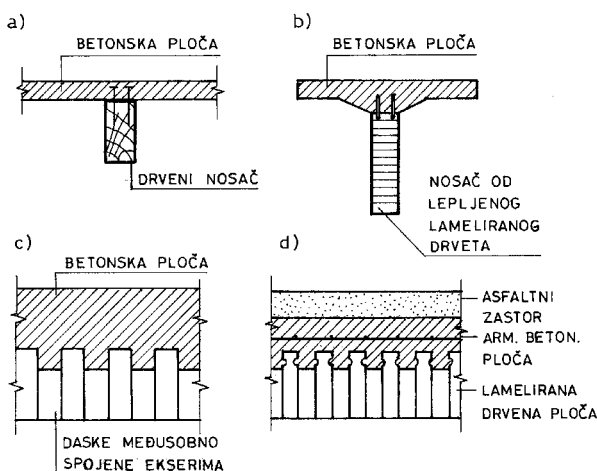
- prostorije koje se za vreme izvođenja radova nalaze ispod međuspratne konstrukcije koja se sanira mogu se normalno koristiti, jer se ne uklanja postojeća konstrukcija.

Opravdanost sprežanja drveta i betona pokazana je i dokazana na mnogobrojnim u svetu izvedenim objektima: mostovima, stambenim i industrijskim zgradama i dr. U domaćoj građevinskoj praksi poznata je primena sprežanja drveta i betona pri sanaciji i rekonstrukciji postojećih drvenih međuspratnih konstrukcija.

2. TIPOVI SPREGNUTIH NOSAČA I NJIHOVE OSNOVNE KARAKTERISTIKE

Dva najčešće korišćena tipa spregnutih nosača drvo–beton su:

1. T–grede (slika 1 a i b), kod kojih se drveni nosač koji predstavlja rebro, praktično vezuje pomoću različitih vrsta moždanika za betonsku ploču koja predstavlja flanšu T–preseka. Ploča može biti od nearmiranog, armiranog, prethodno napregnutog ili keramzit betona. Može biti livena na licu mesta ili prefabrikovana. Spregnute konstrukcije ovog tipa obično se upotrebljavaju kod statičkih sistema prostih greda.



Slika 1. Najčešće korišćeni tipovi spregnutih nosača drvo–beton

2. Ploče (slika 1 c i d), koje se izrađuju od mehanički spojenih, najčešće ekserima, dasaka postavljenih "na kant", i međusobno naizmenično smaknutih, tako da formiraju podužne žljebove. Preko ovako postavljenih dasaka ugrađuje se betonska ploča koja može biti i armirana, a koja vrši monolitizaciju preseka. Ovaj tip spregnutih nosača najčešće se koristi za kontinualne mostovske ploče.

Da bi se spregnuti nosači drvo–beton mogli uspešno konstruisati i primenjivati u praksi, neophodno je poznavati, odnosno odrediti uticaje relevantnih faktora koji utiču na nosivost i krutost spregnutih elemenata od drveta i betona u uslovima eksploatacije. Od ovih faktora treba pre svega pomenuti:

- uticaj istorije (dužine trajanja) pojedinih opterećenja,

- uticaj skupljanja i tečenja betona,

- uticaj klimatskih faktora, temperature i vlažnosti, koji su važni pri skupljanju i bubrenju drveta,

- način konstruisanja veze između drveta i betona, odnosno vrste sredstava za sprežanje (moždanika),

- modul pomerljivosti veze,

- aktivnu širinu betonske ploče,

- nosivost i krutost spregnute konstrukcije u odnosu na ciklička i dinamička opterećenja,

- uticaj požara i dr.

Od svih navedenih faktora nesumnjivo veliku ulogu, ako ne i najveću, imaju sredstva za sprežanje. Ovim sredstvima (moždanicama) obezbeđuje se zajedničko (spregnuto) delovanje dva različita materijala, u ovom slučaju drveta i betona.

Izbor moždanika koji se koristi za sprežanje je veoma važan, jer bitno utiče na ponašanje veze između drveta i betona, odnosno stepena sprežanja tj. sudejstva ova dva materijala.

Zbog jednostavnosti primene najčešće se za sprežanje drveta i betona koriste mehanička spojna sredstva (moždanici), iako se ponekad upotrebljavaju i hemijska spojna sredstva, odnosno razne vrste lepaka i to uglavnom na bazi epoksi smole.

Najčešće korišćeni mehanički moždanici (slike 2 i 3) su:

- metalni čepovi (zavrtnjevi i trnovi), koji se u drveni nosač ugrađuju lepljenjem ili postavljanjem u prethodno izbušene rupe,

- otvorena i zatvorena sidra, specijalno oblikovani ankeri zavareni za podužnu armaturu,

- čelične cevi,

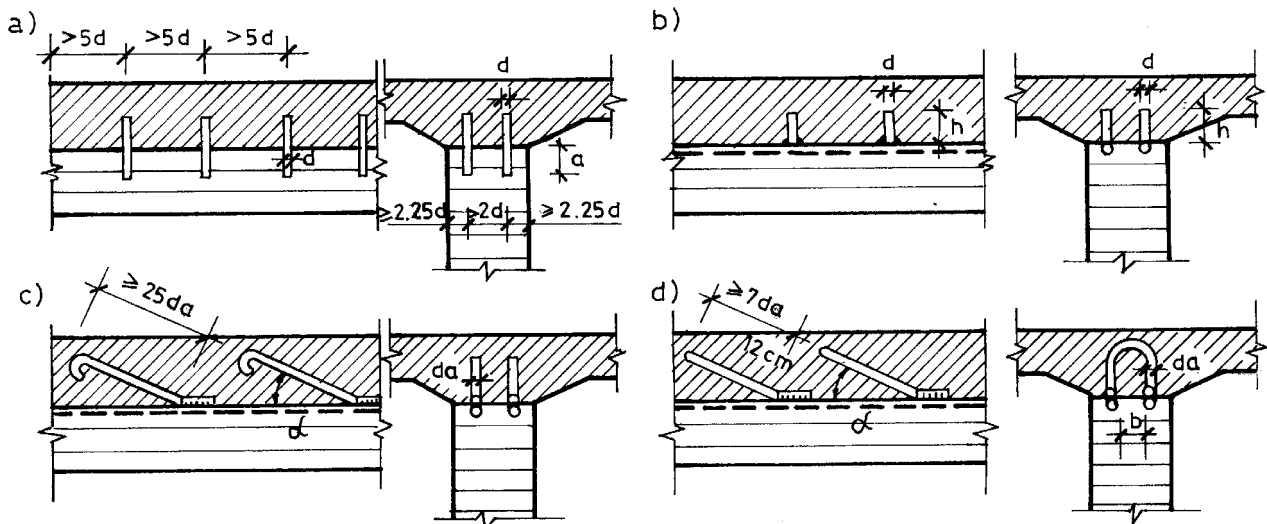
- razne vrste karika,

- metalne konekter ploče,

- zub u drvenoj gredi,

- ekseri i dr.

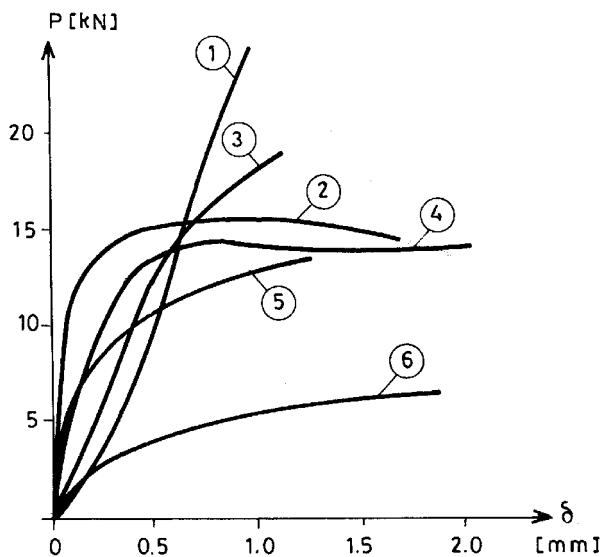
Pri sanaciji i rekonstrukciji starih objekata, odnosno njihovih drvenih međuspratnih ili tavanjskih konstrukcija, kao sredstvo za sprežanje postojećih drvenih greda i nove betonske ploče, najčešće se koriste ekseri. Prednost njihove upotrebe nad drugim mehaničkim spojnim sredstvima je svakako jednostavnost ugrađivanja, za koju nije potrebna skoro nikakva oprema (ekseri se najčešće ugrađuju zabijanjem) i relativno mala cena.



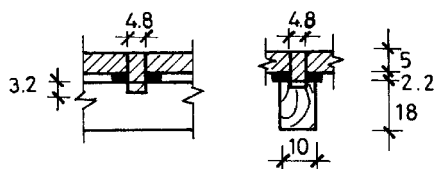
Slika 2. Moždanici u obliku čepova, ankera i petlji – minimalna rastojanja i dužine sidrenja

Krutost veze drvo–beton, odnosno popustljivost sredstava za sprezanje definiše se pomoću vrednosti modula pomerljivosti C .

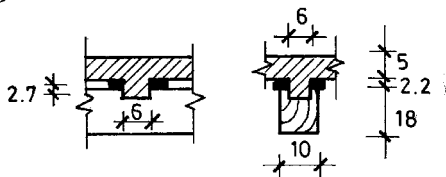
Modul pomerljivosti jednog spojnog sredstva određuje se na osnovu eksperimentalnih ispitivanja, a predstavlja odnos sile i pomeranja, definišući pri tom krutost spoja silom kojom treba opteretiti vezu da bi



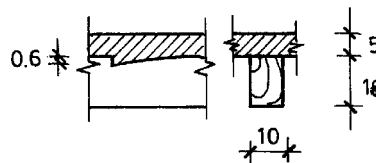
1) ČELIČNA CEV $\phi 48$ mm



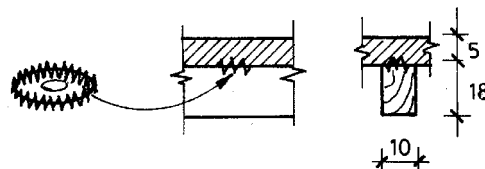
2) BETONSKI ZUB $\phi 6$ mm



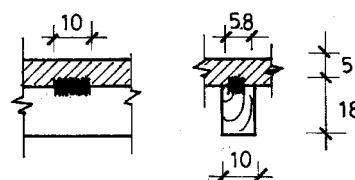
3) NAZUBLJENA DRVENA GREDA



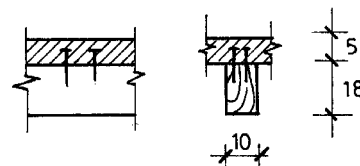
4) KARIKE „GEKA“



5) KONEKTER PLOČA „GANG NAIL“



6) EKSERI E 50/100



Slika 3. Dijagram P-δ za različite tipove moždanika

relativno pomeranje u njoj bilo jedinično. Ovaj modul može se definisati kao sekantni ili tangentni, a u odnosu na određeni nivo opterećenja ili u odnosu na usvojenu veličinu pomeranja u vezi.

Rezultati ispitivanja (dijagram sila–pomeranje) za različite moždanike u vezi drvo–beton, a koji se i inače koriste kao spojna sredstva u drvenim konstrukcijama prikazani su na slici 3.

Koji će se moždanik upotrebiti za sprezanje zavisi od više faktora, kao što su: vrsta odnosno tip spregnutog nosača, konstrukcija objekta i uticaj sprezanja na ukupno ponašanje konstrukcije pod dejstvom eksploatacionih i drugih opterećenja, način ugrađivanja moždanika (ovde se pre svega misli na jednostavnost ugrađivanja), ekonomski faktori vezani za cenu moždanika i cenu njihovog ugrađivanja i dr.

3. OSNOVNE POSTAVKE PRORAČUNA

Spregnuti preseki drvo–beton mogu se računati kao kruto spregnuti ili kao elastično spregnuti, a u zavisnosti od toga da li je veza između drveta i betona kruta (ako se koristi lepak na bazi epoksi smole) ili elastično pomerljiva (ako se koriste mehanička spojna sredstva).

S obzirom da se za vezu uglavnom koriste mehanički moždanici, ovde se daju osnovne postavke proračuna presečnih sila u spregnutom nosaču po teoriji elastičnog sprezanja.

Pretpostavke koje se uvode, pri ovom proračunu, su sledeće:

- drvo i beton su izotropni elastični materijali i pri tom važi Hukov zakon,
- važi i Bernulijeva hipoteza, odnosno ravni preseki i posle deformacije ostaju ravni i upravni na deformisanu osu preseka,

– spojna sredstva postavljena su na određenom razmaku i mogu se smatrati kao ekvivalentna kontinualna veza sa konstantom elastičnosti, odnosno modulom pomerljivosti C (N/m^2), tako da smičuća sila u spoju T_s (N/m) izaziva elastično klizanje

$$\delta(x) = \frac{T_s(x)}{C} \quad (1)$$

- poprečni preseki betona i drveta su konstantni duž raspona,
- drvo i beton imaju jednake ugibe u svakoj tački spoja,
- aksijalna sila deluje u težištu betonskog preseka.

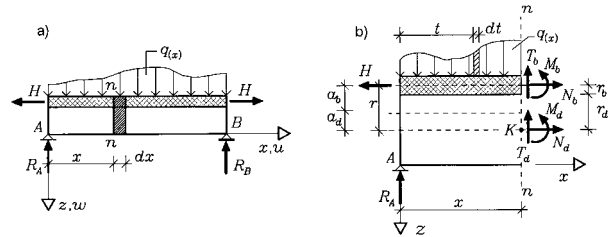
Ako se posmatra spregnuti nosač drvo–beton sistema proste grede opterećen spoljnim opterećenjem $q(x)$ i normalnom silom H (slika 4a), uslovi ravnoteže dela nosača levo od preseka $n-n$ (slika 4b) daju:

$$N_b + N_d - H = 0, \quad (2)$$

$$T_b + T_d = T_x \quad (3)$$

$$M_b + M_d - N_b \cdot r = H \cdot r \quad (4)$$

U gornjim jednačinama je:



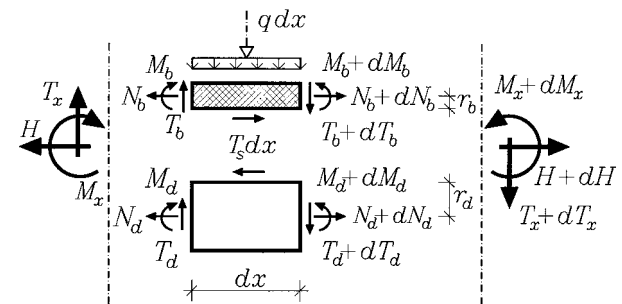
Slika 4. Spregnuti nisač drvo–beton – a) opterećenje; b) presečne sile.

$$T_x = R_A - \int_0^x q(t) dt \quad (5)$$

$$M_x = R_A x - \int_0^x (x-t) q(t) dt. \quad (6)$$

Iz uslova ravnoteže diferencijalno malog elementa dx na rastojanju x od koordinatnog početka (slika 5) sledi:

$$T_x = - \frac{dN_b}{dx}. \quad (7)$$



Slika 5. Presečne sile na diferencijalnom elementu

Iz uslova ravnoteže dalje sledi:

$$T_x = \frac{dM_x}{dx}, \quad T_b = T_s \cdot r_b + \frac{dM_b}{dx}, \quad T_d = T_s \cdot r_d + \frac{dM_d}{dx}. \quad (8)$$

Ako se pretpostavi da je krivina betonskog i drvenog dela preseka ista i ako se zanemare deformacije usled smičućih sila i skraćanja ose nosača, krivina se može izraziti kao:

$$w'' = - \frac{M_b}{E_b I_b} = - \frac{M_d}{E_d I_d}, \quad (9)$$

gde su $E_b I_b$ i $E_d I_d$ krutosti na savijanje betonskog odnosno drvenog preseka.

Kombinacijom jednačina 2, 4 i 7 dobijaju se momenti savijanja betona i drveta:

$$M_b = \frac{M_b \cdot I_b}{E I_0} [M_x - (H - N_b) \cdot r] \quad (10)$$

$$M_d = \frac{E_d \cdot I_d}{E I_0} [M_x - (H - N_b) \cdot r], \quad (11)$$

gde je $EI_0 = E_d I_d + E_b I_b$, što predstavlja krutost na savijanje za nespregnuti presek.

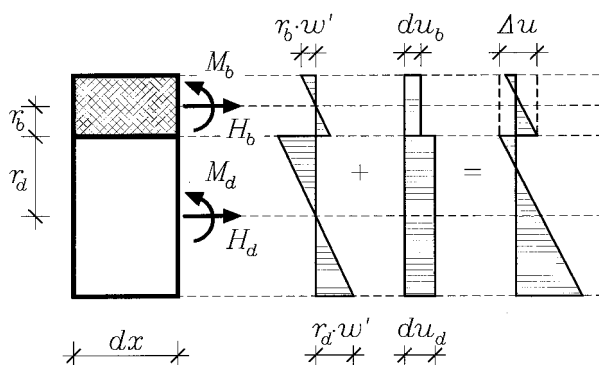
Iz uslova kompatibilnosti deformacija na spoju između drveta i betona (slika 6) ukupno pomeranje u vezi je:

$$\Delta u = du_d - du_b + w' r; \quad (12)$$

gde su:

$$du_b = \frac{N_b \cdot dx}{A_b \cdot E_b}, \quad du_d = \frac{N_d \cdot dx}{A_d \cdot E_d},$$

$$\Delta u = \frac{T_s}{C} = -\frac{dN_b}{dx} \cdot \frac{1}{C}. \quad (13)$$



Slika 6. Raspored dilatacija u preseku

U jednačinama (12) i (13) su du_b i du_d – diferencijalna pomeranja betonskog, odnosno drvenog dela preseka usled aksijalnih sila, a Δu – ukupno pomeranje poprečnog preseka u aksijalnom pravcu.

Diferencirajući jednačinu (12) i uzimajući u obzir izraze (13) dobija se:

$$\Delta \varepsilon = \varepsilon_d - \varepsilon_b + w'' \cdot r, \quad (14)$$

gde je:

$$\Delta \varepsilon = -\frac{d^2 N_b}{dx^2} \cdot \frac{1}{C}, \quad \varepsilon_b = \frac{N_b}{A_b E_b}, \quad \varepsilon_d = \frac{N_d}{A_d E_d}, \quad (15)$$

i

$$w'' = \frac{-[M_x - (H - N_b) \cdot r]}{EI_0}. \quad (16)$$

Kombinacijom jednačina (14) i (15) dobija se osnovna diferencijalna jednačina problema u funkciji normalne sile u betonu:

$$\frac{d^2 N_b}{dx^2} - \alpha^2 \cdot N_b = \beta \cdot M_x - \gamma \cdot H, \quad (17)$$

gde je:

$$\alpha^2 = C \left(\frac{1}{A_b E_b} + \frac{1}{A_d E_d} + \frac{r^2}{EI_0} \right) \quad (18)$$

$$\beta = \frac{Cr}{EI_0} \quad (19)$$

$$\gamma = C \left(\frac{1}{A_b E_b} + \frac{r^2}{EI_0} \right) \quad (20)$$

Kombinacijom jednačina (16) i (17) dobija se diferencijalna jednačina četvrtog stepena po pomeranjima w za spregnuti nosač drvo–beton sistema proste grede, opterećen u svemu prema slici 4:

$$w^{IV} - \alpha^2 w'' = \frac{\alpha^2 M_x}{EI_\infty} - \frac{M_x''}{EI_0} - \frac{\alpha^2 H a_{b\infty}}{EI_\infty}, \quad (21)$$

gde je:

$$EI_\infty = \frac{EI_0}{\alpha^2 - \beta \cdot r} = E_d I_d + E_b I_b + \frac{r^2 E_d A_d \cdot E_b A_b}{E_d A_d + E_b A_b} \quad (22)$$

$$a_{b\infty} = \frac{r(\alpha^2 - \gamma)}{(\alpha^2 - \beta \cdot r)} = \frac{r E_b A_b}{E_d A_d + E_b A_b}. \quad (23)$$

EJ_∞ je krutost na savijanje kod punog spreznjanja, a $a_{b\infty}$ rastojanje težišta ukupnog kruto spregnutog preseka od težišta betonskog dela preseka.

Opšte rešenje diferencijalne jednačine (21) može se napisati u obliku:

$$w = a_1 \sinh(\alpha x) + a_2 \cosh(\alpha x) + a_3 x + a_4 + w_p, \quad (24)$$

gde su a_1 do a_4 konstante koje zavise od graničnih uslova (uslova oslanjanja), a w_p partikularno rešenje koje zavisi od spoljašnjeg opterećenja.

Kada je određeno rešenje za w , za date granične uslove, unutrašnje presečne sile u betonskom i drvenom delu preseka, lako se mogu sračunati, a samim tim i naponi u betonu i drvetu, kao i deformacije spregnutog preseka.

4. PRAKTIČNA PRIMENA SPREZNANJA DRVETA I BETONA

Autor ovog rada imao je priliku da izradi projekte po kojima je izvedena sanacija ili rekonstrukcija više objekata sa drvenom međuspratnom ili tavanskom konstrukcijom. Sanacija je izvedena spreznjanjem postojećih drvenih greda sa novom betonskom pločom, a kao sredstva za spreznjanje korišćeni su ekseri različitog prečnika i dužine, što je zavisilo od dimenzija drvenih greda, njihovog raspona, opterećenja i dr.

Između ostalih objekata treba pomenuti sledeće: osnovna škola "Šumadijski partizani" u Arandelovcu, zgrada Glavne pošte, takođe u Arandelovcu, Vukova zadužbina u Beogradu, zgrada u Palmotičevoj br. 21, Njegoševoj br. 1, Đušinoj br. 28 u Beogradu, kao i više individualnih stambenih objekata u Beogradu, Dimitrovgradu, Obiliću i dr.

Kod većine ovih objekata imperativni zahtev investitora bio je da se u objektu, odnosno u prostorijama ispod međuspratne konstrukcije na kojoj se radi intervencija, nesmetano odvijaju normalne aktivnosti, odnosno da te prostorije budu u funkciji za vreme izvođenja radova.

4.1. Sanacija međuspratne konstrukcije Osnovne škole "Šumadijski partizani" u Arandelovcu

4.1.1. Stanje objekta pre sanacije

Škola "Šumadijski partizani" nalazi se u neposrednoj blizini centra Arandelovca, a sagrađena je 1923. godine. Sastoji se od prizemlja i sprata, površine osnove 782 m². Zidovi su od opeke (cigle), a međuspratna konstrukcija je drvena izrađena od drvenih greda dimenzija od 15/27 do 22/27 cm. Rasponi ovih greda su od 3 do 7 metara, u zavisnosti od prostorije, a njihov međusobni razmak od 95 do 100 cm. U pojedinim prostorijama (učionicama) postoji posebna plafonska konstrukcija, a u pojedinim prostorijama ne postoji, što znači da su neki delovi objekta naknadno izgrađeni.

Pod je u svim prostorijama od parketa koji je postavljen (zakucan) na daščanu oplatu, koja se oslanja na potpatosnice dimenzija 4,2/11 cm, na rastojanju od 60 cm.

Iako je škola bila u funkciji uočeni su određeni nedostaci, kao što su vibracije međuspratne konstrukcije u pojedinim učionicama koje su se osećale prilikom hodanja. Takođe je konstatovano da su pojedine noseće drvene grede bile trule, naročito na mestima oslanjanja na obodne zidove. Izgled drvene međuspratne konstrukcije posle uklanjanja podne obloge i njene podkonstrukcije, u jednoj od učionica prikazan je na slici 7.

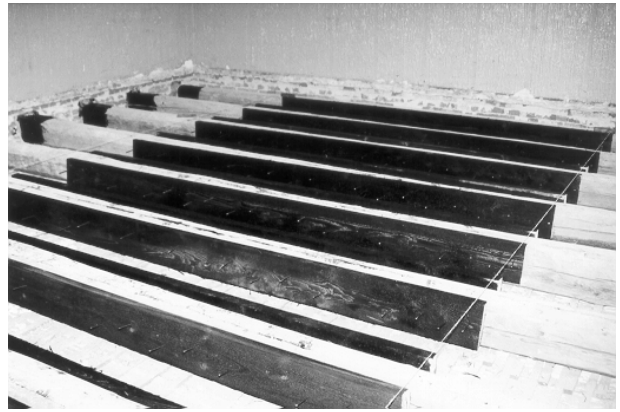
4.1.2 Radovi na sanaciji

Postojalo je više rešenja za sanaciju ove međuspratne konstrukcije, počev od onih koja su predviđala rušenje postojeće drvene i izradu potpuno nove međuspratne konstrukcije (LMT, TM 3 ili armiranobetonске), pa do onih koja su predviđala izradu nove međuspratne konstrukcije tako što će se postojeća drvena konstrukcija premostiti čeličnim nosačima i preko njih uraditi betonska ploča.

Sanacija međuspratne konstrukcije izvršena je tako što su skinuti svi slojevi u postojećem podu (parket, daščana oplata, podpatosnice, letve i dr.) da bi se došlo do nosećih drvenih greda (slika 7). Postojeće drve-



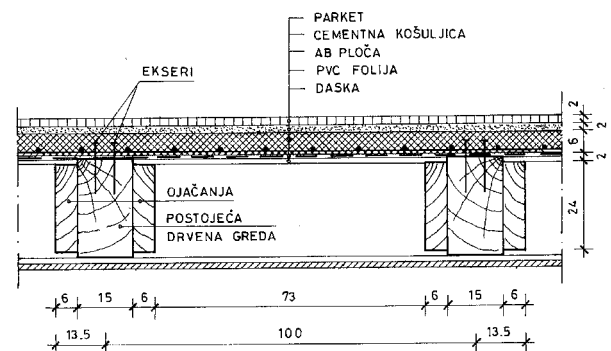
Slika 7. Izgled međuspratne drvene konstrukcije u jednoj od učionica pre sanacije



Slika 8. Ojačanje postojećih drvenih greda

ne grede ojačane su dodavanjem drvenih obraza, a oštećeni oslonачki delovi zamenjeni novim (slika 8).

Preko ovako saniranih greda urađena je tanka armiranobetonска ploča MB 30, debljine 6 cm, koja je sa postojećim drvenim gredama spregnuta pomoću eksera, a prema detalju koji je prikazan na slici 9. U obodnim zidovima urađeni su novi armiranobetonски serklaži i armaturom povezani sa novom pločom.



Slika 9. Detalj poprečnog preseka sanirane međuspratne konstrukcije

Izgled jedne od prostorija neposredno pre betoniranja prikazan je na slici 10.

Sanacija celokupne međuspratne konstrukcije, površine 782 m², zajedno sa svim završnim radovima,



Slika 10. Izgled jedne od učionica neposredno pre betoniranja

uključujući i krećenje prostorija, izvedena je za svega 40 dana. Za sve vreme izvođenja radova prostorije u prizemlju objekta funkcionisale su normalno.

Cena izvedenih radova bila je tri puta manja od cene koja je ponudena za druga, napred navedena, rešenja sanacije.

4.2. Sanacija međuspratne konstrukcije Glavne pošte u Arandelovcu

Zbog istih razloga, na sličan način izvršena je sanacija drvene međuspratne konstrukcije na zgradi Glavne pošte u Arandelovcu, a na površini od oko 240 m².

Pregledom ove drvene međuspratne konstrukcije, posle skidanja slojeva iznad nje, konstatovano je da su drvene grede u dobrom stanju, kao i da su dimenzije poprečnog preseka takve da ispunjavaju uslove po pitanju nosivosti i upotrebljivosti, tako da nije bilo potrebno njihovo ojačanje.



Slika 11. Izgled međuspratne konstrukcije na zgradi Glavne pošte u Arandelovcu neposredno pre betoniranja

Osnovna razlika između ove sanacije i sanacije škole bila je u tome što su ovde ekseri u drvene grede zabijani pod uglom od 45° prema osi grede, naizmenično, na jednu i drugu stranu (slika 11). Ovo je urađeno zato što je proračunom dobijeno da je bilo potrebno povećati krutost veze između drveta i betona.

5. ZAKLJUČAK

U radu su prikazane neke od osnovnih karakteristika spregnutih nosača drvo–beton, načina njihovog sprežavanja, sredstava za sprežavanje, oblasti njihove primene, osnovnih postavki proračuna, kao i faktora koji utiču na proračun i konstruisanje.

Prikazane sanacije drvenih međuspratnih konstrukcija izvedene sprežanjem postojećih drvenih greda sa betonskom pločom, gde su kao sredstva za sprežavanje korišćeni ekseri, i ne samo ove sanacije već i mnoge druge izvedene na sličan ili identičan način,

pokazuju da se ovaj i ovakav način sprežavanja drveta i betona može vrlo uspešno primeniti pri sanaciji starih drvenih međuspratnih konstrukcija.

Ovde posebno treba istaći funkcionalnost i ekonomičnost primenjenog postupka, jer se na relativno jednostavan način mogu brzo sanirati i rekonstruisati velike površine međuspratnih konstrukcija.

LITERATURA

- [1] AITC: "Timber Construction Manual", Third Ed. American Inst. of Timber Construction, Vancouver, WA, John W. & Sons Publ. New York, NY, 1966, 1985.
- [2] Bodig J., Jayne B.A: "Mechanics of Wood and Wood Composites", Van Nostrand Reinhold Company, New York, NY, 1982.
- [3] Girhammar U.A., Gopu V.K.A.: "Analysis of P–D effect in composite concrete/timber beam–columns", Proceedings of the Institute of Civil Engineers, Part 2, 1991, 91, Mar. pp.39–54.
- [4] Gopu V.K.A., Diago J.C, Girhammar U.A.: "Approximation of Second Order Effects in Composite Timber Beam Columns", Proceedings of the 1988 International Conference on Timber Engineering, Seattle, Washington, 19–22 september 1988, Vol 2, pp. 872–880.
- [5] Gojković M., Muravljov M. Kovačević T, Stevanović B.: "Jedan slučaj ispitivanja sprežavanja drveta i betona lepljenjem", Simpozijum "Savremene drvene konstrukcije", Bled, april 1986.
- [6] Godycki T, Pawlica J., Kleszezewski J.: "Verbunddecke aus Holzrippen und Betonplatte", Bauingenieur 59 (1984) s. 477–483.
- [7] Jones R.M.: "Mechanics of composite materials", McGraw–Hill Book Co., New York, NY., 1975.
- [8] Sabnis M.G.: "Handbook of Composite Construction Engineering", Van Nostrand Reinhold Company, New York, 1979.
- [9] Stevanović B., Vasić S.: "Jedan način proračuna i primeri izvođenja drvenih nosača spregnutih sa betonskom pločom pomoću eksera", Simpozijum 89, SDGKJ, Dubrovnik, april 1989.
- [10] Stevanović B.: "Analysis, Calculation and Practical Use of Composite Action of Timber Beams and Reinforced Concrete Plate Connected by Nails", Proceedings of the Second Pacific Timber Engineering Conference 1989, Auckland, New Zealand, 28–31 august 1989.
- [11] Stevanović B.: "Analiza spregnutih nosača od drveta i betona", Magistarski rad, Beograd, jun 1994.
- [12] Stevanović B.: "Elastically Coupled Timber–Concrete Beams", International Wood Engineering Conference, New Orleans, USA, 28–31 october Vol 3, pp 3–425 – 3–431.
- [13] Stevanović B.: "Timber–Concrete Composite Structures", Wood–Engineering, 21st Century, Research, Needs and Goals, Portland, Oregon, USA, 13–17 april 1997.
- [14] Stevanović B.: "Practical Use of Composite Timber–Concrete Beams Connected by Nails", The Fifth World Conference on Timber Engineering, Lausanne, Switzerland, 17–20 august 1998.
- [15] Werner H.: "Holz–Beton–Verbunddecke min einer neuartigen Fugenausbildung", Bauen mit Holz, 4/92, pp. 312–324.