

JEDAN NAČIN OJAČANJA DRVENIH MEĐUSPRATNIH KONSTRUKCIJA KOD NADGRADNJE ZGRADA

BOŠKO STEVANOVIĆ

UDK: 694.4.059.3:624.011.1=861
STRUČNI RAD

UVOD

Činjenica je da se nadgradnjom stambenih i javnih zgrada kao i adaptacijom tavanjskih prostora mogu dobiti nove velike korisne stambene ili poslovne prostorije. Nesporo je da se većina stambenih ili individualnih zgrada uglavnom nadziduje da bi se dobio nov stambeni prostor.

Međutim, da bi se nadgradnja nekog objekta izvela potrebno je prethodno obezbediti niz uslova koji moraju biti zadovoljeni. Tu spadaju, pre svih, urbanistički i arhitektonsko-konstruktivni uslovi, koji određuju veličinu, izgled i konstrukciju novog dela objekta koji se dobija nadgradnjom postojećeg. Ovde treba napomenuti da se u nekim slučajevima nadgradnjom dodaje ne samo jedan nego i više spratova.

Rešenje konstruktivnog sistema nadgradnje uglavnom zavisi od konstruktivnog sistema postojećeg objekta, njegovog fundiranja kao i buduće namene nadgrađenog dela objekta.

Između ostalih konstruktivnih problema javlja se i problem postojeće međuspratne konstrukcije koja treba da nosi novo, dodatno, opterećenje.

Veliki je broj individualnih objekata, naročito onih koji su izgrađeni pre II svetskog rata, koji imaju ili sve drvene međuspratne konstrukcije ili samo poslednju, tavanjsku (karatavan). Rasponi kod ovih drvenih konstrukcija kreću se u granicama od 4 do 5m, a međusobni razmaci drvenih greda su od 70 do 100 cm. Krovna konstrukcija kod ovih objekata takode je izrađena od drveta. Kod nadzidivanja (nadgradnje) ovakvih objekata često se postavlja pitanje šta uraditi sa tom postojećom drvenom međuspratnom konstrukcijom. Za ovu međuspratnu konstrukciju u praksi se koriste razna rešenja.

Jedno od rešenja je da se ova konstrukcija sruši i izradi nova savremena, npr. betonska. Ovo rešenje uzrokuje nemogućnost korišćenja prostorija ispod ove ploče dok se ona ne završi. Drugo rešenje je da se preko postojeće konstrukcije izradi nova betonska ploča ili LMT ta-

vanica sa FERT gredicama i puniocima ili MONTA tavanica i sl. Prilikom izrade ovih novih tavanica postavlja se pitanje njihovog podupiranja u fazi betoniranja, do očvršćavanja betona koji treba da nosi opterećenje. Ovo podupiranje vrlo je teško, a u nekim slučajevima i nemoguće, izvesti.

Poslednjih desetak godina u svetu, a i u našoj zemlji, za sanaciju i ojačanje drvenih međuspratnih konstrukcija koristi se jedno tehničko rešenje koje je veoma racionalno i za praksu prihvatljivo. Ovo rešenje sastoji se u sprezanju postojećih drvenih greda sa novom armirano-betonskom pločom.

1. OPŠTE O SPREGNUTIM NOSAČIMA DRVO-BETON

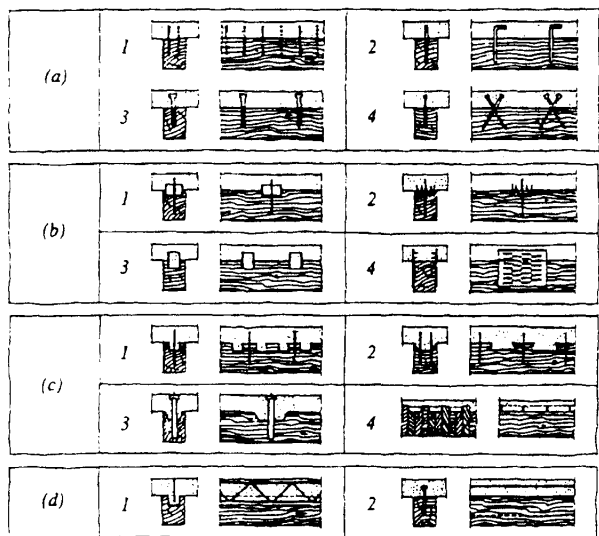
Sušтина inovacija u svremenom građevinskom konstrukterstvu ogleda se ne samo u pronalaženju novih materijala već, pre svega, u optimalnom korišćenju pozitivnih i izbegavanju negativnih svojstava svakog od njih, što se najbolje postiže njihovim međusobnim sadejstvom u jedinstveni konstruktivni element, što nazivamo spregnutim konstrukcijama u najširem smislu. Najčešće spregnute konstrukcije koje se koriste u visokogradnji predstavljaju sprezanje čelika i betona.

Pored klasično spregnutih nosača od čelika i betona, koji su već dugo u upotrebi u građevinskoj praksi, poslednjih godina sve više se primenjuje i jedan novi vid sprezanje gde se umesto čelika koristi drvo. Drvo kao i čelik ima relativno veliku čvrstoću na zatezanje u odnosu na beton, pa je upravo ova činjenica dovela do ideja da se ono spregne sa betonom. Pri tome u ovako spregnutom preseku drvo prima napone pritiska, a beton napone zatezanja. Ovako dobijeni spregnuti nosači uspešno se primenjuju u mnogim konstrukcijama: kod mostova, kod međuspratnih konstrukcija i zidova u visokogradnji i industrijskim objektima i dr.

Dva najčešće korišćena tipa spregnute konstrukcije drvo-beton su:

1. T-grede (slika 1), gde se drveni nosač koji predstavlja rebro, praktično pomoću različitih vrsta moždanika vezuje za betonsku ploču koja predstavlja flansu T-prese-

Adresa autora: Mr Boško Stevanović, dipl. inž. građ., Građevinski fakultet Univerziteta u Beogradu, Bulevar kralja Aleksandra 73/1, Beograd



Slika 1. Primeri različitih tipova moždanika kod sprezanja drveta i betona

ka. Ploča može biti od nearmiranog, armiranog, prethodno napregnutog ili keramzit betona. Može biti livena na licu mesta ili prefabrikovana. Spregnute konstrukcije ovog tipa obično se upotrebljavaju kod statičkih sistema prostih greda;

2. Ploče (slika 1–c4), koje se izrađuju od mehanički spojenih, najčešće ekserima, dasaka postavljenih "na kant" i međusobno naizmenično smaknutih, tako da formiraju podužne žljebove. Preko ovako postavljenih dasaka ugrađuje se betonska ploča koja može biti i armirana, a koja vrši monolitizaciju preseka. Ovaj tip spregnutih konstrukcija najčešće se koristi za kontinualne mostovske ploče.

Da bi se spregnute konstrukcije drvo–beton mogle uspešno konstruisati i primenjivati u praksi, neophodno je poznavati, odnosno odrediti relevantne faktore koji utiču na nosivost i krutost spregnutih elemenata od drveta i betona u uslovima eksploatacije. Od ovih faktora treba pre svega pomenuti:

- uticaj istorije (dužine trajanja) pojedinih opterećenja,
- uticaj skupljanja i tečenja betona,
- uticaj klimatskih faktora, temperature i vlažnosti, koji su značajni pri skupljanju i bubrenju drveta,
- način konstruisanja veze između drveta i betona, odnosno vrste sredstava za sprezanje (moždanika),
- modul pomerljivosti veze,
- aktivnu širinu betonske ploče,
- nosivost i krutost spregnute konstrukcije u odnosu na ciklička i dinamička opterećenja,
- uticaj požara i dr.

Od svih navedenih faktora nesumnjivo veliku, ako ne i najveću ulogu imaju sredstva za sprezanje. Ovim sredstvima (moždanicama) obezbeđuje se zajedničko (spregnuto) delovanje dva različita materijala, u ovom slučaju drveta i betona.

Izbor moždanika koji će se upotrebiti za sprezanje od velike je važnosti, jer bitno utiče na ponašanje veze između drveta i betona, odnosno stepena sprezanja tj. sadejstva ova dva materijala.

Zbog jednostavnosti primene najčešće se za sprezanje drveta i betona koriste mehanička spojna sredstva (moždanici), iako nije retkost da se upotrebljavaju i hemij-

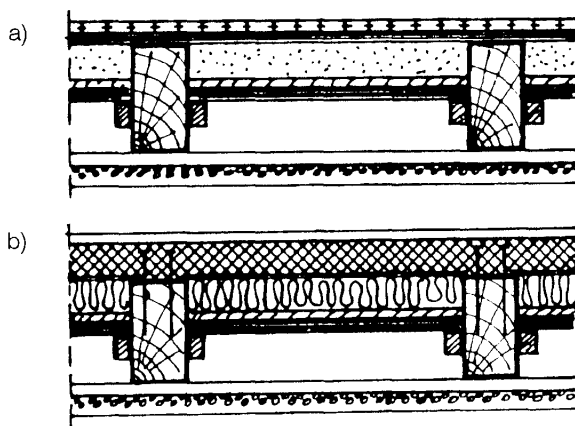
ska spojna sredstva, odnosno razne vrste lepkova i to uglavnom lepkova na bazi epoksi smole.

Najčešće korišćeni mehanički moždanici (slika 1) su: a1 – ekseri; a2 – čelične šipke; a3,4 – zavrtnejevi; b1 – prstenaste karike; b2 – nazubljene karike; b3 – čelične cevi; b4 – konekter ploče; c1,2,3 – nazubljena drvena greda; c4 – spregnuti presek u obliku ploče; d1 – čelična rešetka zalepljena za drvenu gredu; d2 – čelični lim zalepljen za drvenu gredu.

Koji će se moždanik upotrebiti za sprezanje zavisi od više faktora, kao što su: vrsta odnosno tip spregnutog nosača, konstrukcija objekta i uticaj sprezanja na ukupno ponašanje konstrukcije pod dejstvom eksploatacionih i drugih opterećenja, način ugradnje moždanika, ovde se pre svega misli na jednostavnost ugradnje, ekonomski faktori vezani za cenu moždanika i cenu njihove ugradnje i dr.

2. PRAKTIČNA PRIMENA SPREZANJA DRVETA I BETONA KOD NADGRADNJE ZGRADA

Kao što je već rečeno, naročito uspešnu primenu sprezanje drveta i betona ima u rekonstrukciji i sanaciji postojećih međuspratnih drvenih konstrukcija kod nadzidivanja zgrada. Sanacija se uglavnom izvodi tako što se uklone postojeći slojevi iznad drvenih greda (pod, zemlja, daske i dr.), uradi nova oplata, ugrade se neka sredstava za sprezanje i izlije betonska ploča. Ova ploča je obično debljine od 6 do 8 cm i armirana je lakom mrežastom armaturom. Tipičan poprečni presek kroz međuspratnu konstrukciju pre i posle rekonstrukcije sprezanjem prikazan je na slici 2.

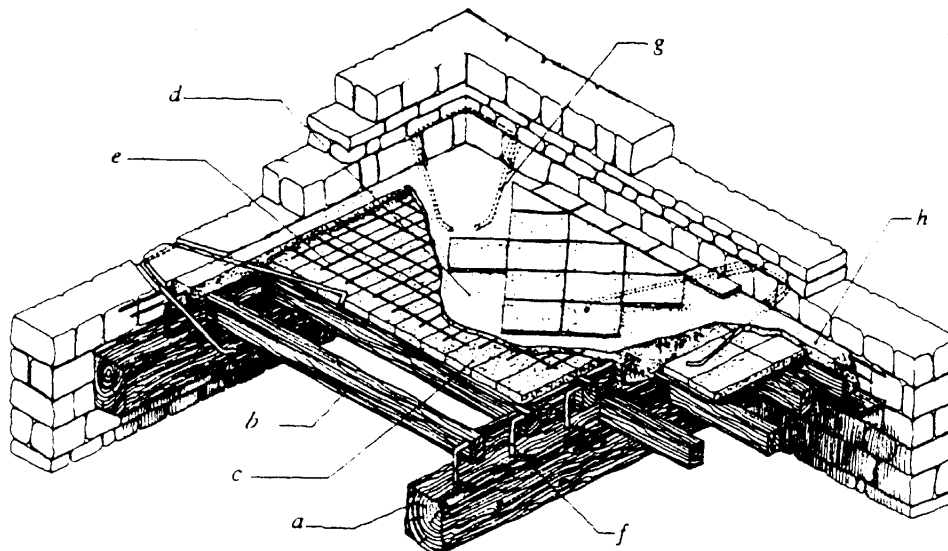


Slika 2. Drvena međuspratna konstrukcija, a) pre rekonstrukcije, b) posle rekonstrukcije sprezanjem sa betonskom pločom pomoću eksera

Ovakvom sanacijom postiže se pre svega veća nosivost postojeće konstrukcije, ali isto tako i veća vatrootpornost, bolja termička i akustička svojstva i dr. Izradom ovakvih međuspratnih konstrukcija ukupna seizmička otpornost celokupnog objekta znatno se povećava.

Na slici 3 prikazan je aksonometrijski detalj spregnute drvene međuspratne konstrukcije u slučaju kada je međusobni razmak drvenih greda veći od 100cm i kada se umesto daščane oplata postavljaju sekundarni drveni nosači (b), a preko njih ploče od tanke opeke (c).

Da bi se povećala krutost ovakve međuspratne konstrukcije obično se u nivou nove betonske ploče po njenom obodu izrađuje armirano betonski serklaž (detalj h



Slika 3. Detalj spregnute međuspratne konstrukcije: a) drvena greda; b) sekundarni drveni nosač; c) ploče od opeke; d) betonska ploča; e) armaturna mreža; f) moždanici; g) ankeri; h) betonski serklaž

na slici 3) koji može biti i ukopan u zid. Isto tako, da bi se uspostavila što bolja veza između nove ploče i postojećih zidova u postojeće zidove obično se ugrađuju ankeri najčešće u obliku petlji (detalj g na slici 3).

3. PRIMERI IZVEDENIH SANACIJA MEĐUSPRATNIH KONSTRUKCIJA

Autor ovog rada imao je priliku da izradi projekte po kojima je izvedena sanacija ili rekonstrukcija više objekata sa drvenom međuspratnom ili tavanskom konstrukcijom. Sanacija je izvedena sprežanjem postojećih drvenih greda sa novom betonskom pločom, a kao sredstva za sprežanje korišćeni su ekseri različitog prečnika i dužine, a u zavisnosti od dimenzija greda, njihovog raspona, opterećenja i dr.

Između ostalih ovde treba pomenuti sledeće objekte: osnovna škola "Šumadijski partizani" u Arandelovcu, zgrada Glavne pošte, takođe u Arandelovcu, Vukova zadužbina u Beogradu, zgrade u Palmotićevoj br. 21, Njegoševoj br. 1, Đušinoj br. 28 u Beogradu, kao i više individualnih stambenih objekata u Beogradu, Dimitrovgradu, Obiliću i dr.

Kod većine ovih objekata imperativni zahtev investitora bio je da se u objektu, odnosno u prostorijama, ispod međuspratne konstrukcije na kojoj se radi intervencija, nesmetano odvijaju normalne aktivnosti, odnosno da te prostorije budu u funkciji za vreme izvođenja radova.

3.1. Sanacija osnovne škole u Arandelovcu

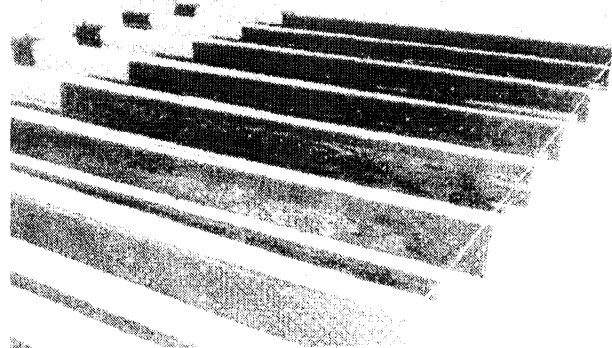
Škola "Šumadijski partizani" nalazi se u neposrednoj blizini centra Arandelovca, a sagrađena je 1923. godine. Sastoji se od prizemlja i sprata, površine osnove 782 m². Zidovi su od opeke (cigle), a međuspratna konstrukcija je drvena izrađena od drvenih greda dimenzija od 15/27 do 22/27cm. Rasponi ovih greda su od 3 do 7 metara, u zavisnosti od prostorije, a njihov međusobni razmak je od 95 do 100 cm. U pojedinim prostorijama (učionicama) postoji posebna plafonska konstrukcija, a u pojedinim ne, što govori o tome da su neki delovi objekta naknadno izgrađeni.

Pod je u svim prostorijama od parketa koji je postavljen (zakucan) na daščanu oplatu, a koja se oslanja na podpatosnice dimenzija 4,2/11 cm na rastojanju od 60 cm.

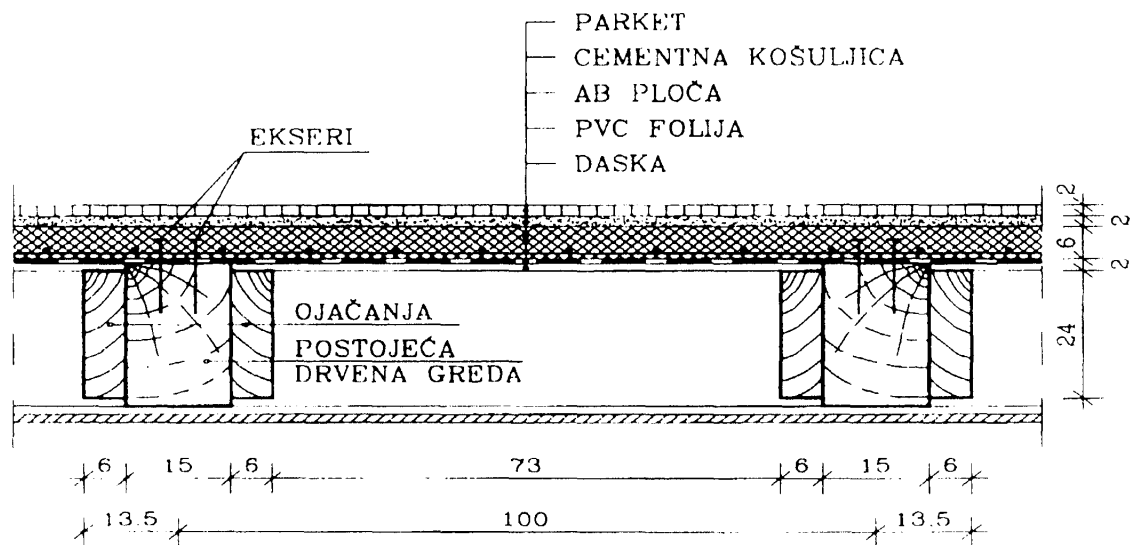
Iako je škola bila u funkciji uočeni su određeni nedostaci kao što su vibracije međuspratne konstrukcije u pojedinim učionicama koje su se manifestovale prilikom hodanja. Takođe je konstatovano da su pojedine noseće drvene grede bile trule na mestima oslanjanja na obodne zidove.

Postojalo je više rešenja za sanaciju ove međuspratne konstrukcije, počev od onih koja su predlagala da se sruši postojeća drvena i uradi potpuno nova međuspratna konstrukcija (LMT, TM 3 ili armirano betonska), pa do onih koja su predlagala izradu nove međuspratne konstrukcije tako što će se postojeća drvena konstrukcija premostiti čeličnim nosačima i preko njih uraditi betonska ploča.

Sanacija međuspratne konstrukcije izvršena je tako što su skinuti svi slojevi u postojećem podu (parket, daščana oplata, podpatosnice, letve i dr.), kako bi se došlo do nosećih drvenih greda. Nakon sprovedenog proračuna konstatovano je da se postojeće drvene grede moraju ojačati. Ovo ojačanje izvršeno je dodavanjem drvenih podvezica od fosni (slika 4). Oslonački delovi koji su istruleli usled dejstva vlage zamenjeni su novim.



Slika 4. Ojačanje postojećih drvenih greda

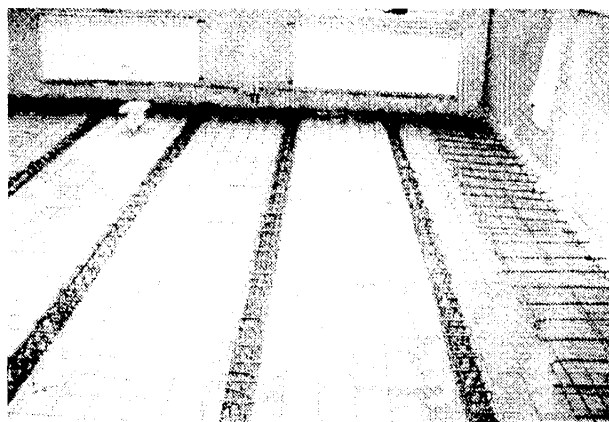


Slika 5. Detalj poprečnog preseka sanirane međuspratne konstrukcije

Preko ovako saniranih greda urađena je tanka armirano betonska ploča MB 30, debljine 6cm, koja je sa postojećim drvenim gredama spregnuta pomoću eksera, a prema detalju koji je dat na slici 5. U obodnim zidovima urađeni su novi armirano betonski serklaži i armaturom povezani sa novom pločom.

Izgled jedne od prostorija neposredno pre betoniranja dat je na slici 6.

Sanacija celokupne međuspratne konstrukcije površine 782 m², zajedno sa svim završnim radovima uključujući i krečenje prostorija, urađena je za svega 40 dana. Za sve vreme izvođenja radova prostorije u prizemlju objekta funkcionisale su normalno.



Slika 6. Izgled jedne od učionica neposredno pre betoniranja

Cena izvedenih radova bila je tri puta niža od cene koja je ponuđena za druga, gore navedena, rešenja sanacije.

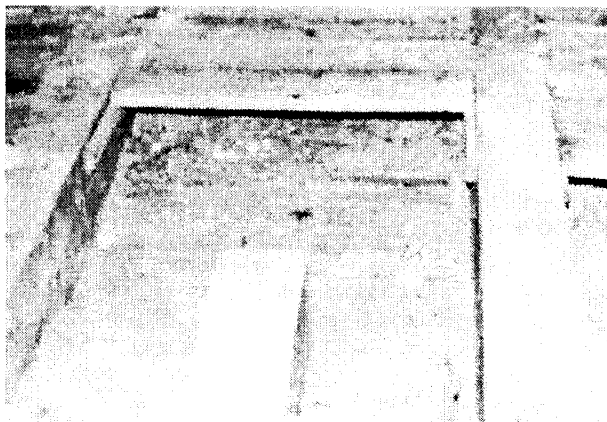
3.2 Nadgradnja zgrade u Đušinoj ulici br. 28 u Beogradu

Na sličan način kao i u prethodnom slučaju izvršena je sanacija drvene međuspratne konstrukcije pre nadogradnje zgrade u ulici Đušinoj br. 28 u Beogradu. Sprovedeni proračun pokazao je da nije bilo potrebno ojačanje postojećih drvenih greda, već je samo izvršeno njihovo

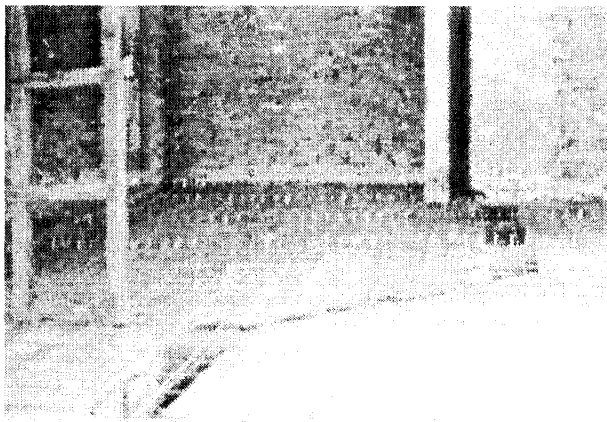
sprežanje sa betonskom pločom pomoću eksera (slika 7). Razmak i veličina eksera dobijeni su proračunom, a u zavisnosti od veličine i nosivosti postojećih drvenih greda i debljine betonske ploče.

Za sprežanje su upotrebljeni ekseri E50/140, na međusobnom razmaku od 15 cm. Betonska ploča bila je debljine 6 cm od betona MB30, armirana mrežom MAG Q131.

a)



b)



Slika 7. Sanacija međuspratne drvene konstrukcije pre nadgradnje: a) postavljanje oplata na postojeće drvene grede, b) izgled konstrukcije za vreme postavljanja eksera.

Prilikom betoniranja ploče nije uklonjena krovna konstrukcija ni krovni pokrivač, već samo delovi uz spoljne zidove kako bi mogao da se uradi obodni betonski serklaž. Tek nakon očvršćavanja ploče uklonjena je krovna konstrukcija i urađena nadgradnja objekta.

4. ZAKLJUČAK

Prikazane sanacije drvenih međuspratnih konstrukcija izvedenih sprezanjem postojećih drvenih greda sa betonskom pločom, gde su kao sredstva za sprezanje korišćeni ekseri, i ne samo ove već i mnoge druge izvedene na sličan ili identičan način, pokazuju da se ovaj i ovakav način sprezanja drveta i betona, između ostalog, može vrlo uspešno primenjivati pri sanaciji drvenih međuspratnih konstrukcija. U radu su prikazane neke od osnovnih karakteristika spregnutih nosača drvo-beton, načina sprezanja, sredstava za sprezanje, oblasti njihove primene, kao i faktora koji utiču na proračun i konstruisanje.

Ovde posebno treba istaći funkcionalnost i ekonomičnost primenjenog postupka, jer se na relativno jednostavan način mogu sanirati i rekonstruisati velike površine međuspratnih konstrukcija za kratko vreme.

Kod adaptacije tavanskih prostora i nadgradnje objekata sa drvenom tavanicom izrada međuspratne konstrukcije sprezanjem postojećih drvenih greda i nove betonske ploče ima veliku prednost u odnosu na bilo koje drugo rešenje, iz sledećih razloga:

- cena spregnute međuspratne konstrukcije drvo-beton je za dva do četiti puta manja u odnosu na druge međuspratne konstrukcije,

- izvođenje je brzo i jednostavno,

- radovi na izvođenju mogu se obavljati u svim vremenskim uslovima, jer nije potrebno uklanjati krov,

- za vreme izvođenja radova prostorije koje se nalaze ispod međuspratne konstrukcije koja se sanira mogu se normalno koristiti, jer se ne uklanja postojeća konstrukcija.