



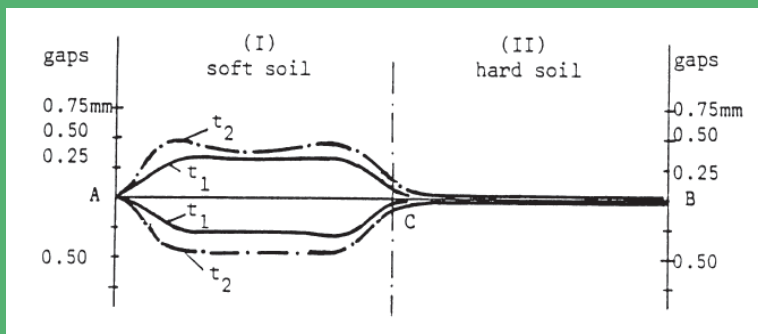
SAVEZ GRAĐEVINSKIH INŽENJERA SRBIJE  
UNION OF ENGINEERS AND TECHNICIANS OF SERBIA

ZBORNİK RADOVA  
MEĐUNARODNO NAUČNO-STRUČNOG SAVETOVANJA  
*PROCEEDINGS*  
*INTERNATIONAL SCIENTIFIC CONFERENCE*

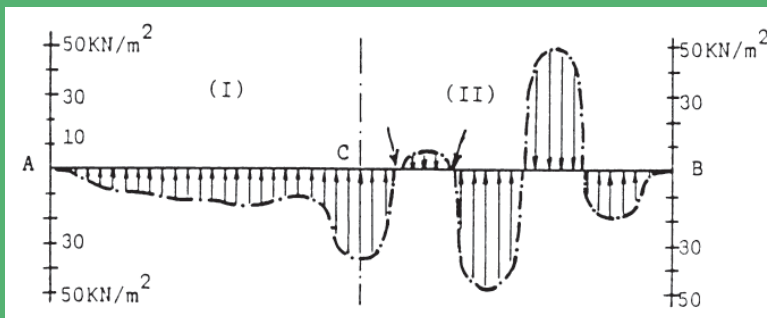
ZEMLJOTRESNO INŽENJERSTVO I  
GEOTEHNIČKI ASPEKTI GRAĐEVINARSTVA

*EARTHQUAKE ENGINEERING AND  
GEOTECHNICAL ASPECTS OF CIVIL ENGINEERING*

Editor: Prof. emeritus dr Radomir Folić



Gaps mean values along the pipeline at times  $t_1 = 0.6$  sec and  $t_2 = 2.1$  sec



Soil-pressure distribution mean values along the pipeline at the time  $t_1 = 0.6$  sec

Vrnjačka Banja, 03. - 05. novembar 2021.



**SAVEZ GRAĐEVINSKIH INŽENJERA SRBIJE**

*UNION OF ENGINEERS AND TECHNICIANS OF SERBIA*

IZDAVAČ (*PUBLISHER*):

Savez građevinskih inženjera Srbije / *Union of Engineers and Technicians of Serbia*  
Srbija, Beograd, Kneza Miloša 9/I, Tel/Faks: (011) 3241 656

PROGRAMSKI ODBOR (*PROGRAMME COMMITTEE*):

Prof. Emeritus Radomir FOLIĆ, Srbija - PREDSEDNIK

Prof. dr Petar ANAGNOSTI, Srbija – POTPREDSIEDNIK

Prof. dr Mirjana VUKIĆEVIĆ, Srbija - POTPREDSIEDNIK

Dr Nenad ŠUŠIĆ, Srbija

Prof. dr Heinc BRABDL, Austrija

Prof. dr Slobodan ĆORIĆ, Srbija

Predrag POPOVIĆ, PE. SAD

Akad. prof. dr Miha TOMAŽEVIĆ, Slovenija

Prof. dr Ivan VRKLJAN, Hrvatska

Prof. dr Vojkan JOVIČIĆ, Slovenija

Prof. dr Vlatko ŠEŠOV, Severna Makedonija

Prof. dr Milorad JOVANOVSKI, Severna Makedonija

Prof. dr Jovan PAPIĆ, Severna Makedonija

Dr Radan IVANOV, Bugarska

Prof. dr Stanko BRČIĆ, Srbija

Prof. dr Đorđe LAĐINOVIĆ, Srbija

Prof. dr Doncho PARTOV, Bugarska

Prof. dr Mustafa HRASNICA, Bosna i Hercegovina

Prof. dr Arian LAKO, Albanija

Prof. dr Josip ATALIĆ, Hrvatska

Prof. dr Adnan IBRAHIMOVIĆ, Bosna i Hercegovina

Prof. dr Tatjana ISAKOVIĆ, Slovenija

Prof. dr Asterios LIOLIOS, Grčka

Doc. dr Elefterija ZLATANOVIĆ, Srbija

EDITOR / (*Editor in Chief*): Prof. emeritus dr Radomir FOLIĆ

TEHNIČKI UREDNIK / (*Editor*): Stoja TODOROVIĆ - Saška

Svi radovi u ovom zborniku radova su recenzirani. Stavovi izneti u ovoj publikaciji ne odražavaju nužno i stavove izdavača, programskog odbora ili editora.

TIRAŽ (*Circulation*): 200

ŠTAMPA (*Printed by*): Razvojno istraživački centar grafičkog inženjerstva, Beograd

# **SAVEZ GRAĐEVINSKIH INŽENJERA SRBIJE**

**DRUŠTVO ZA ZEMLJOTRESNO INŽENJERSTVO SRBIJE  
I  
SRPSKO DRUŠTVO ZA MEHANIKU TLA I GEOTEHNIČKO  
INŽENJERSTVO**

**U SARADNJI SA INŽENJERSKOM KOMOROM SRBIJE**

## **ZBORNİK RADOVA**

**MEĐUNARODNO NAUČNO-STRUČNOG SAVETOVANJA**

**ZEMLJOTRESNO INŽENJERSTVO  
I  
GEOTEHNIČKI ASPEKTI GRAĐEVINARSTVA**

**Editor: Prof. emeritus dr Radomir Folić**

**Vrnjačka Banja, 03. - 05. novembar 2021.**

ORGANIZATORI (*ORGANISERS*):

Savez građevinskih inženjera Srbije, Beograd  
Društvo za zemljotresno inženjerstvo Srbije  
Srpsko društvo za mehaniku tla i geotehničko inženjerstvo  
Inženjerska komora Srbije

ORGANIZACIONI ODBOR (*ORGANIZING COMMITTEE*):

Predsednik: Miloš HRANISAVLJEVIĆ, dipl.inž.građ., Beograd - Srbija  
Potpredsednik: Vladimir FILIPOVIĆ, dipl.inž.geol., Beograd - Srbija  
Sekretar: Suzana VASIĆ, Beograd – Srbija

ČLANOVI: Boban ĐUROVIĆ, predsednik opštine Vrnjačka Banja  
Slavica ŽIVKOVIĆ, mast.ekon., Beograd, Srbija  
Dr Selimir LELOVIĆ, dipl.inž.građ., Beograd, Srbija  
Dr Ksenija ĐOKOVIĆ, dipl.inž.građ., Beograd, Srbija  
Dr Miloš MARJANOVIĆ, dipl.inž.građ., Beograd, Srbija  
Dr Uroš ĐURIĆ, dipl.inž.geol., Beograd, Srbija  
Marko PRICA, dipl.inž.geol., Beograd, Srbija

ODRŽAVANJE KONFERENCIJE SU POMOGLI (*SPONSORED BY*):

- Ministarstvo prosvete, nauke i tehnološkog razvoja Republike Srbije
- Inženjerska komora Srbije
- Institut IMS
- Novkol
- LHR
- BHL
- Ishebeck
- Rudarski institut

CIP - Каталогизација у публикацији - Народна библиотека Србије,  
Београд

624.042.7(082)(0.034.2)

699.841(082)(0.034.2)

550.34(082)(0.034.2)

МЕЂУНАРОДНО научно-стручно саветовање Земљотресно инжењерство  
и геотехнички аспекти грађевинарства (2021 ; Врњачка Бања)

Zbornik radova Međunarodno naučno-stručnog savetovanja Zemljotresno  
inženjerstvo i geotehnički aspekti građevinarstva, Vrnjacka Banja, 03. - 05.  
novembar 2021. [Elektronski izvor] / [organizatori] Savez građevinskih  
inženjera Srbije ... [et al.] ; editor Radomir Folić. - Beograd : Savez  
građevinskih inženjera Srbije = Association of Civil Engineers of Serbia,  
2021 (Beograd : Razvojno istraživački centar grafičkog inženjerstva). - 1 USB  
fleš memorija ; 7 x 2 x 1 cm

Sistemske zahteve: Nisu navedeni. - Nasl. sa naslovne strane dokumenta. -  
Radovi na srp. i engl. jeziku. - Tiraž 200. - Bibliografija uz svaki rad. -  
Abstracts.

ISBN 978-86-88897-15-0

1. Savez građevinskih inženjera Srbije (Beograd)

a) Сеизмичке конструкције - Зборници b) Геотехничке конструкције -  
Зборници c) Земљотреси - Зборници

COBISS.SR-ID 49362953

## EVALUACIJA METODA ZA NUMERIČKU INTEGRACIJU KONSTITUTIVNIH RELACIJA ELASTO-PLASTIČNIH MODELA ZA TLO

Nikola Obradović\*, Mirjana Vukićević\*, Sanja Jocković\*

\* *Građevinski fakultet Univerziteta u Beogradu, Bul. Kralja Aleksandra 73,  
Beograd, nobradovic@grf.bg.ac.rs*

### REZIME

U radu je dat pregled metoda za numeričku integraciju relacija elasto-plastičnih konstitutivnih modela za tlo. Prikazan je inkrementalno-iterativan postupak proračuna metodom konačnih elemenata, sa osvrtom na značajan uticaj algoritama za integraciju konstitutivnih relacija na tačnost određivanja naponsko-deformacijskih veličina definisanih modelom. Dat je pregled metoda integracije sa opštom podelom na implicitne i eksplicitne metode. Detaljnije je prikazan algoritam za tri odabrane metode koje se mogu primeniti na elasto-plastične modele za tlo sa ocenom ispunjenosti zahteva pouzdanosti, tačnosti i efikasnosti: metodu vodećeg parametra, metodu povratnog preslikavanja i “substepping” metodu.

KLJUČNE REČI: konstitutivni modeli za tlo, metoda vodećeg parametra, metoda povratnog preslikavanja, substepping algoritam

## AN EVALUATION OF METHODS FOR NUMERICAL INTEGRATION OF CONSTITUTIVE RELATIONS OF ELASTO-PLASTIC SOIL MODELS

### ABSTRACT

A brief overview of methods for numerical integration of stress-strain relations of elasto-plastic constitutive models for soil is presented. Firstly, incremental-iterative procedure for finite element method is described with emphasis on the importance of algorithms for numerical integration of constitutive relations. A review of explicit and implicit methods is given. A more detailed assessment of fulfillment of the requirements of reliability, accuracy and efficiency is given for three methods: governing parameter method, return mapping algorithm and substepping algorithm.

KEY WORDS: soil constitutive modeling, governing parameter method, return mapping algorithm, substepping algorithm

## UVOD

Rešavanje nelinearnih problema metodom konačnih elemenata podrazumeva inkrementalan numerički postupak. U tom postupku se na osnovu poznatog stanja određuje novo ravnotežno stanje linearizacijom osnovnih relacija oko poznatog stanja. Numeričke metode kojima se dolazi do rešenja su inkrementalne, iterativne i inkrementalno iterativne. Kod materijalno nelinearnih problema, u šta spada naponsko deformacijsko ponašanje tla, najčešće se koriste inkrementalno-iterativni postupci, kod kojih se za svaki inkrement primenjuje neki od iterativnih postupaka tako da se na kraju svakog inkrementa zadovoljavaju uslovi ravnoteže spoljašnjih i unutrašnjih sila. Ako je naponsko deformacijsko stanje u konfiguraciji  $t$  poznato, traži se rešenje u  $t + \Delta t$ , tako da je ispunjen uslov ravnoteže:

$${}^{t+\Delta t}\mathbf{F}^S = {}^{t+\Delta t}\mathbf{F}^U \quad (1)$$

gde je  ${}^{t+\Delta t}\mathbf{F}^S$  vektor spoljašnjih čvornih sila a  ${}^{t+\Delta t}\mathbf{F}^U$  vektor ekvivalentnih unutrašnjih sila. U opštem slučaju unutrašnje sile  ${}^{t+\Delta t}\mathbf{F}^U$  su nelinearne funkcije pomeranja  ${}^{t+\Delta t}\mathbf{u}$ . Linearizacijom jednačine (1) dobija se iterativna ravnotežna jednačina:

$${}^{t+\Delta t}\mathbf{K}^{(i-1)} \Delta \mathbf{u}^{(i)} = {}^{t+\Delta t}\mathbf{F}^S - {}^{t+\Delta t}\mathbf{F}^{U(i-1)} \quad (2)$$

Matrica krutosti se dobija parcijalnim diferenciranjem jednačine (2) po pomeranjima. Na osnovu principa virtuelnog rada, vektor unutrašnjih čvornih sila se formuliše –na sledeći način:

$${}^{t+\Delta t}\mathbf{F}^{U(i-1)} = \sum_e \int_{V^e} {}^{t+\Delta t}\mathbf{B}^{T(i-1)} {}^{t+\Delta t}\boldsymbol{\sigma}^{(i-1)} dV^e \quad (3)$$

gde se sumiranje vrši po konačnim elementima zapremine  $V^e$ . Matrica  ${}^{t+\Delta t}\mathbf{B}^{(i-1)}$  predstavlja vezu između deformacija elementa i čvornih pomeranja. Iz jednačine (3) se uočava da je za određivanje unutrašnjih čvornih sila neophodno sračunati napon  ${}^{t+\Delta t}\boldsymbol{\sigma}^{(i-1)}$ . S obzirom da su u MKE osnovne promenljive pomeranja, u konfiguraciji  $t + \Delta t^{(i-1)}$  poznat je samo vektor ukupnih deformacija dobijen iz poznatih pomeranja. Napon  ${}^{t+\Delta t}\boldsymbol{\sigma}^{(i-1)}$  može se izraziti u obliku

$${}^{t+\Delta t}\boldsymbol{\sigma}^{(i-1)} = {}^t\boldsymbol{\sigma} + \int_{{}^t\boldsymbol{\varepsilon}}^{{}^{t+\Delta t}\boldsymbol{\varepsilon}} \mathbf{C} d\boldsymbol{\varepsilon} \quad (4)$$

Konstitutivna matrica  $\mathbf{C}$  je nelinearna funkcija napona i deformacija, tako da je integracija napona složen matematički problem. Tačnost određivanja –napona ima uticaj na tangentnu matricu krutosti i naponsko-deformacijskih veličina definisanih konstitutivnim modelom.



Tačnost matrice krutosti utiče na brzinu konvergencije rešenja, ali ne i na tačnost rešenja. Tačnost određivanja napona direktno utiče na sve naponsko-deformacijske veličine definisane konstitutivnim modelom, pa je od izuzetnog značaja primena odgovarajuće efikasne metode za numeričku integraciju napona. Sve metode integracije napona za elasto-plastične modele polaze od postulata i osnovnih jednačina opšte teorije plastičnosti:

- a) Ukupne deformacije se mogu dekomponovati na elastični i plastični deo
- b) Konstitutivna veza između tenzora napona i tenzora elastičnih deformacija se izražava generalizovanim Hook-ovim zakonom
- c) Zakonom tečenja se uspostavlja veza između priraštaja plastičnih deformacija, napona u plastičnoj oblasti i unutrašnjih promenljivih
- d) U opštem slučaju postoji skup zakona ojačanja
- e) U toku procesa plastičnog tečenja mora biti zadovoljen uslov plastične konzistencije

Metode numeričke integracije napona treba da ispune sledeće zahteve:

- Pouzdanost postupka, što znači da se može primeniti u opštem slučaju u odnosu na uslove opterećenja i veličinu inkrementa opterećenja
- Tačnost, o čijem značaju je prethodno bilo reči
- Efikasnost, koja podrazumeva što manji broj računskih operacija i iteracija.

#### METODE ZA NUMERIČKU INTEGRACIJU NAPONA

Metode za numeričku integraciju napona su počele intenzivno da se razvijaju sa razvojem numeričkih metoda za proračun konstrukcija, a sa druge strane sa razvojem nelinearnih elasto-plastičnih modela. Elasto-plastični modeli za tlo realnije opisuju naponsko-deformacijsko ponašanje tla, što se direktno odražava na tačnost određivanja mehaničkog ponašanje konstrukcije sa kojom je tlo u interakciji. Metode za integraciju napona datiraju iz 60-tih godina prošlog veka sa pojavom konstitutivnih elasto-plastičnih modela za ponašanje metala, a kasnije se razvijaju i za složenije elasto-plastične modele. Metode integracije konstitutivnih jednačina se generalno mogu podeliti u dve kategorije: eksplicitne i implicitne.

U eksplicitnim metodama integracije do priraštaja napona se dolazi koristeći poznato naponsko stanje na početku inkrementa. Doprinos razvoju eksplicitnih metoda dali su Nayak i Zienkiewicz (1972), Owen i Hinton (1980), Wissman i Hauck (1983). Jedna od ovih metoda je „substepping“ algoritam, u kojoj se priraštaji deformacija u jednom inkrementu podele na veći broj manjih delova (subinkremenata). Što je veći broj subinkremenata, veća je i tačnost eksplicitne metode. Osnovni nedostaci eksplicitnih metoda je što se greška akumulira u svakom narednom koraku i ako subinkrementi nisu dovoljno mali, odstupanja od tačnog rešenja mogu biti značajna, dok sa druge strane veliki broj subinkremenata povećava računarsko vreme.

Integracija napona se zove implicitna ako se priraštaji plastičnih deformacija  $\Delta \epsilon_p$  i priraštaji unutrašnjih promenljivih  $\Delta q$  u jednom koraku izražavaju preko napona  ${}^{t+\Delta t}\sigma$  na kraju koraka. Poslednjih decenija implicitne metode su se intenzivno razvijale za različite modele.

Među prvim metodama je algoritam koji je dao Wilkins (1964) za Mises-ov model poznat kao radijalno povratno preslikavanje ("radial return"). Simo i Taylor (1985) su predložili algoritam za idealno elasto-plastične modele (*closest point algorithm*), a Ortiz i Popov (1985) metodu generalizovanog trapeznog pravila, koja predstavlja generalizaciju prethodna dva algoritma i može primeniti za neasocijativnu plastičnost i bilo koji zakon ojačanja. Kao alternativnu familiju algoritama Ortiz i Popov (1985) su predložili postupak dobijen generalizacijom pravila srednje tačke. Bez obzira na prednosti u odnosu na ranije metode i značajno uopštavanje, prethodne dve metode imaju i ograničenja koja im otežavaju primenu kod složenih elasto-plastičnih modela sa nelinearnim elastičnim ponašanjem, kompleksnim kriterijumima tečenja, zakonom tečenja i ojačanja. Opšti algoritam povratnog preslikavanja koji su prvi objavili Ortiz i Simo (1986), a zatim Simo i Teylor (1986), prevazilazi navedene nedostatke. Pored navedenih metoda, pomenuće se još neki od značajnijih autora: Borja i Lee (1990), Rouainia i Wood (2001), Potts i Ganendra (1994). Implicitnu šemu integracije koja se naziva Metoda vodećeg parametra (*Governing Parameter Method*) GPM, razvio je Kojić (1993, 1996), Kojić i dr. (1994), Kojić i Bathe (1987, 2004). Ova metoda je vrlo efikasna za integraciju napona za određene konstitutivne modele za tlo.

U nastavku će detaljnije biti prikazane Metoda vodećeg parametra, Metoda povratnog preslikavanja i Metoda zasnovana na "substepping" algoritmu (Potts i Zdravković, 1999) sa ocenom njihove primenljivosti.

#### METODA VODEĆEG PARAMETRA

Kojić (1996) je algoritam za integraciju nazvao Metoda vodećeg parametra (*Governing Parameter Method*) zato što se problem integracije napona redukuje na rešenje jedne nelinearne jednačine sa jednom nepoznom. Razvijena je za više elasto-plastičnih modela, između ostalih i za elasto-plastične modele za tlo, Kojić i Vukićević (1992). Pretpostavlja se da je naponsko-deformacijsko stanje u materijalnoj tački na početku inkrementa, u trenutku  $t$ , poznato. Poznate veličine su:

$${}^t\boldsymbol{\sigma}, {}^t\boldsymbol{\varepsilon}, {}^t\boldsymbol{\varepsilon}^p, {}^t\boldsymbol{\beta}, {}^{t+\Delta t}\boldsymbol{\varepsilon} \quad (5)$$

gde su  ${}^t\boldsymbol{\sigma}$ ,  ${}^t\boldsymbol{\varepsilon}$ ,  ${}^t\boldsymbol{\varepsilon}^p$  naponi, ukupne deformacije i plastične deformacije u konfiguraciji  $t$ ,  ${}^t\boldsymbol{\beta}$  skup unutrašnjih promenljivih koje opisuju istoriju plastičnih deformacija u zavisnosti od tipa konstitutivnog modela i  ${}^{t+\Delta t}\boldsymbol{\varepsilon}$  predstavlja ukupne deformacije u konfiguraciji  $t+\Delta t$ . Treba numeričkom integracijom odrediti napone  ${}^{t+\Delta t}\boldsymbol{\sigma}$ , plastične deformacije  ${}^{t+\Delta t}\boldsymbol{\varepsilon}^p$  i skup unutrašnjih promenljivih  ${}^{t+\Delta t}\boldsymbol{\beta}$  u konfiguraciji  $t+\Delta t$ . Osnovni koraci u implicitnoj metodi GPM su:

1. Izraziti sve nepoznate promenljive u funkciji jednog parametra  $p$  - vodeći parametar

2. Formirati vodeću funkciju  $f(p)$  i naći nulu funkcije. Rešenje predstavlja vrednost vodećeg parametra u konfiguraciji  $t+\Delta t$ . Vodeća funkcija  $f(p)$  je najčešće funkcija tečenja.
3. Izračunati sve nepoznate promenljive koristeći vrednost vodećeg parametra u konfiguraciji  $t+\Delta t$

Tabela 1. Koraci u Metodi vodećeg parametra  
Table 1. Calculation steps in Governing Parameter Method

Poznate veličine: ${}^t\sigma, {}^t\varepsilon, {}^t\varepsilon^p, {}^t\beta, {}^{t+\Delta t}\varepsilon$
Nepoznate veličine: ${}^{t+\Delta t}\sigma, {}^{t+\Delta t}\varepsilon^p, {}^{t+\Delta t}\beta$
Korak 1: ${}^{t+\Delta t}\sigma = {}^{t+\Delta t}\sigma({}^t\sigma, {}^t\varepsilon, {}^t\varepsilon^p, {}^t\beta, {}^{t+\Delta t}\varepsilon)$ ${}^{t+\Delta t}\varepsilon = {}^{t+\Delta t}\varepsilon({}^t\sigma, {}^t\varepsilon, {}^t\varepsilon^p, {}^t\beta, {}^{t+\Delta t}\varepsilon) \quad (a)$ ${}^{t+\Delta t}\beta = {}^{t+\Delta t}\beta({}^t\sigma, {}^t\varepsilon, {}^t\varepsilon^p, {}^t\beta, {}^{t+\Delta t}\varepsilon)$
Korak 2: Naći nulu funkcije ${}^{t+\Delta t}f(p) = 0 \quad (b)$
Korak 3: Na osnovu rešenja $p = {}^{t+\Delta t}p$ odrediti promenljive date pod (a)

Pored proračuna napona, za određivanje tangentne matrice krutosti, potrebno je sračunati tangentnu konstitutivnu matricu  ${}^{t+\Delta t}\mathbf{C}$  na kraju koraka. U skladu sa definicijom konstitutivne matrice i procedurom GPM metode, proračun se može sprovesti na sledeći način:

Prema definiciji:

$${}^{t+\Delta t}\mathbf{C} = \frac{\partial {}^{t+\Delta t}\sigma}{\partial {}^{t+\Delta t}\varepsilon} \quad (6)$$

U skladu sa GPM algoritmom, gde je  $p$  vodeći parameter, važi:

$${}^{t+\Delta t}\mathbf{C} = \frac{\partial {}^{t+\Delta t}p}{\partial {}^{t+\Delta t}\varepsilon} \Bigg|_{p=const} + \frac{\partial {}^{t+\Delta t}\sigma}{\partial {}^{t+\Delta t}p} \frac{\partial {}^{t+\Delta t}p}{\partial {}^{t+\Delta t}\varepsilon} \quad (7)$$

U jednačini 7 izvodi vodećeg parametra  ${}^{t+\Delta t}p$  po deformacijama  ${}^{t+\Delta t}\varepsilon$  mogu se dobiti diferencirajući obe strane vodeće jednačine  $f(p)=0$ :

$$\left( \frac{\partial^{t+\Delta t} f}{\partial^{t+\Delta t} \boldsymbol{\sigma}} \frac{\partial^{t+\Delta t} \boldsymbol{\sigma}}{\partial p} + \frac{\partial^{t+\Delta t} f}{\partial^{t+\Delta t} \boldsymbol{\varepsilon}^p} \frac{\partial^{t+\Delta t} \boldsymbol{\varepsilon}}{\partial^{t+\Delta t} p} + \frac{\partial^{t+\Delta t} f}{\partial^{t+\Delta t} \boldsymbol{\beta}} \frac{\partial^{t+\Delta t} \boldsymbol{\beta}}{\partial^{t+\Delta t} p} + \frac{\partial^{t+\Delta t} f}{\partial^{t+\Delta t} p} \right) \cdot \left. \frac{\partial^{t+\Delta t} p}{\partial^{t+\Delta t} \boldsymbol{\varepsilon}} + \frac{\partial^{t+\Delta t} f}{\partial^{t+\Delta t} \boldsymbol{\varepsilon}} \right|_{p=const} = 0 \quad (8)$$

Jednačina (8) je matična jednačina.

U Metodi vodećeg parametra je vrlo bitan izbor vodećeg parametra koji može biti naponska ili deformacijska veličina, preko koje se na pogodan način mogu izraziti ostale veličine koje figurišu u konstitutivnim jednačinama modela. Izborom pogodnog parametra ova metoda ispunjava sva tri prethodno definisana zahteva za numeričku integraciju napona. Dobar primer je izbor srednjeg normalnog napona  $s_m$  kao vodećeg parametra  $p^{t+\Delta t}$  za Modifikovani Cam-Clay model, koji ovaj algoritam čini pouzdanim, tačnim i efikasnim, Vukićević i Rakić (2010), Jocković i Vukićević (2018).

#### METODA POVRATNOG PRESLIKAVANJA

Koristeći osobinu aditivne dekompozicije elasto-plastičnih modela, osnovne jednačine koje opisuju model se mogu podeliti na dve grupe jednačina.

- 1) Prva grupa jednačina daje elastično predviđanje dok su plastične promenljive "zamrznute"

$$\dot{\boldsymbol{\varepsilon}} = \dot{\boldsymbol{\varepsilon}}^e + \dot{\boldsymbol{\varepsilon}}^p = \mathbf{d}(t) \quad (9a)$$

$$\dot{\boldsymbol{\sigma}} = \mathbf{C}(\boldsymbol{\varepsilon}^e, \boldsymbol{\beta}) : \dot{\boldsymbol{\varepsilon}} \quad (9b)$$

$$\dot{\boldsymbol{\varepsilon}}^p = 0 \quad (9c)$$

$$\dot{\boldsymbol{\beta}} = 0 \quad (9d)$$

- 2) Druga grupa jednačina predstavlja relaskacione jednačine kojima se naponsko stanje dovodi na površ popuštanja

$$\dot{\boldsymbol{\varepsilon}} = \dot{\boldsymbol{\varepsilon}}^e + \dot{\boldsymbol{\varepsilon}}^p = 0 \quad (10a)$$

$$\dot{\boldsymbol{\sigma}} = -\mathbf{C}(\boldsymbol{\varepsilon}^e, \boldsymbol{\beta}) : \dot{\boldsymbol{\varepsilon}}^p \quad (10b)$$

$$\dot{\boldsymbol{\varepsilon}}^p = \dot{\chi} \mathbf{r}(\boldsymbol{\sigma}, \boldsymbol{\beta}) \quad (10c)$$

$$\dot{\boldsymbol{\beta}} = \dot{\chi} \mathbf{h}(\boldsymbol{\sigma}, \boldsymbol{\beta}) \quad (10d)$$

Ova metoda uključuje elastično predviđanje (*trial stress state*), kao i iterativni postupak koji vraća naponsku tačku na površ tečenja, Slika 1. Priraštaj napona u okviru jednog inkrementa se može odrediti prema Hooke-ovom zakonu:

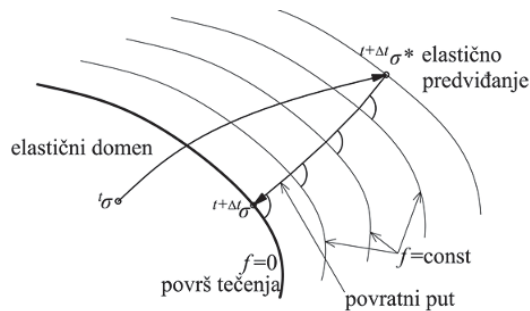
$$d\boldsymbol{\sigma} = \mathbf{C}d\boldsymbol{\varepsilon} - d\Lambda \mathbf{C} \frac{\partial g}{\partial \boldsymbol{\sigma}} \quad (11)$$

gde je  $\mathbf{C}$  elastična konstitutivna matrica,  $\Lambda$  skalarni multiplikator, a  $g$  površ plastičnog potencijala. Integracijom prethodnog izraza dobija se:

$$\Delta\boldsymbol{\sigma} = \mathbf{C}\Delta\boldsymbol{\varepsilon} - \int_{\Lambda}^{\Lambda+\Delta\Lambda} \mathbf{C} \frac{\partial g}{\partial \boldsymbol{\sigma}} d\Lambda \quad (12)$$

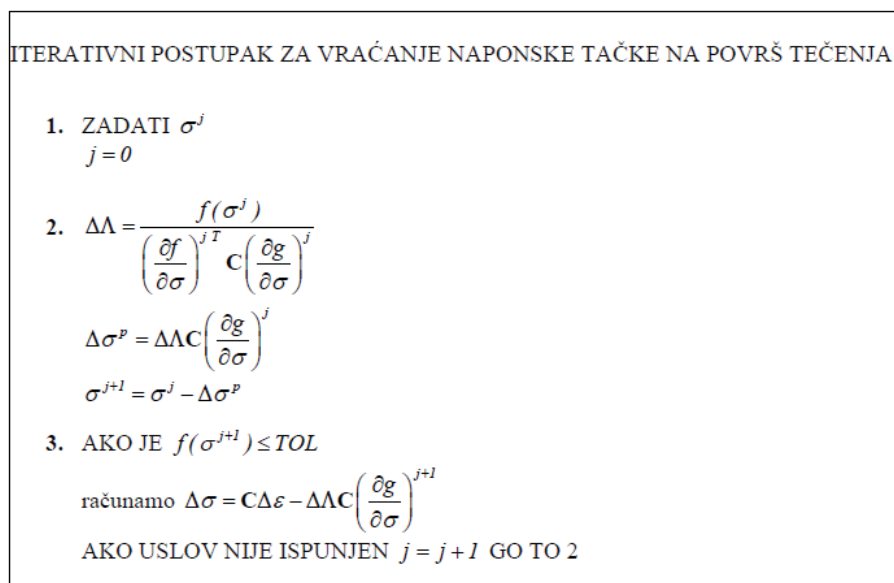
Prvi član u prethodnom izrazu predstavlja elastično predviđanje, a drugi član predstavlja plastični korektor. Ako se izvrši aproksimacija u tački C (slika 1), dobije se:

$$\Delta\boldsymbol{\sigma} = \mathbf{C}\Delta\boldsymbol{\varepsilon} - \Delta\Lambda \mathbf{C} \left( \frac{\partial g}{\partial \boldsymbol{\sigma}} \right)_C \quad (13)$$



Slika 1. Geometrijska interpretacija Metode povratnog preslikavanja za slučaj idealne plastičnosti (Vukićević i Jocković, 2021)

Figure 1. Geometric interpretation of Return mapping algorithm for case of ideal plasticity



Slika 2. Algoritam proračuna prema Metodi povratnog preslikavanja (Potts i Zdravković, 1999)

Figure 2. Return mapping algorithm

Potrebno je naći  $\Delta\Lambda$  tako da je zadovoljen uslov tečenja  $f(\sigma_C)=0$ . Ako se funkcija tečenja razvije u Taylor-ov red:

$$f(\sigma_C) = f(\sigma_B - \Delta\sigma^p) \approx f(\sigma_B) - \left(\frac{\partial f}{\partial \sigma}\right)_B^T \Delta\sigma^p = 0 \quad (14)$$

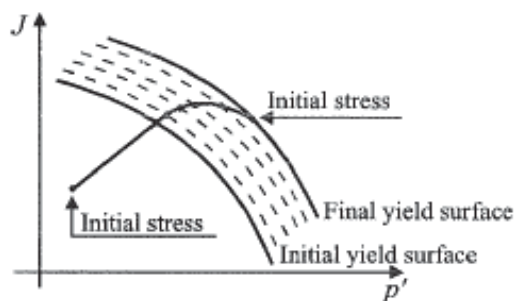
kombinovanjem prethodnih izraza, dobija se:

$$\Delta\Lambda = \frac{f(\sigma_B)}{\left(\frac{\partial f}{\partial \sigma}\right)_B^T \mathbf{C} \left(\frac{\partial g}{\partial \sigma}\right)_C} \quad (15)$$

Metoda povratnog preslikavanja se može primeniti kod složenih elasto-plastičnih modela sa nelinearnim elastičnim ponašanjem, kompleksnim kriterijumima tečenja, zakonom tečenja i ojačanja,

#### “SUBSTEPPING” ALGORITAM

Prema (Potts i Zdravković, 1999), u ovom postupku ukupan priraštaj deformacija u okviru jednog inkrementa se podeli na veći broj manjih subinkremenata. Najčešće se usvaja pretpostavka da je odnos između komponentalnih deformacija u okviru jednog subinkrementa isti kao za ceo inkrement, odnosno da priraštaji deformacija variraju proporcionalno u okviru jednog inkrementa. U nekim graničnim problemima, ova pretpostavka je tačna i posledično vodi rešenjima koja su veoma tačna. Međutim, u većini slučajeva to nije ispunjeno i može dovesti do akumuliranja greške. Na veličinu greške može uticati veličina subinkrementa. Konstitutivne relacije se numerički integrale u okviru jednog subinkrementa koristeći neku od šema numeričke integracije.



Slika 3. Substepping algoritam (Potts i Zdravković, 1999)

Figure 3. Substepping algorithm

Inicijalni korak je da se pretpostavi da se tlo ponaša elastično (elastično predviđanje), gde se priraštaji napona računaju kao proizvod elastične konstitutivne matrice  $\mathbf{D}$  i vektora priraštaja deformacija  $\Delta\varepsilon$ . Ako se sa  $\sigma_0$  označi početni vektor napona, napon na kraju je:

$$\boldsymbol{\sigma} = \boldsymbol{\sigma}_0 + D\Delta\boldsymbol{\varepsilon} \quad (16)$$

Onda se proverava funkcija tečenja, odnosno da li je ovo naponsko stanje moguće. Ako je  $F(\boldsymbol{\sigma}) \leq 0$ , ponašanje je elastično i sračunati naponi su tačni i može se nastaviti proračun. U slučaju da je  $F(\boldsymbol{\sigma}) > 0$ , javljaju se plastične deformacije i sračunati naponi nisu tačni. Sada je potrebno sračunati koji deo priraštaja napona  $\Delta\boldsymbol{\sigma}$  je unutar površi tečenja. Matematički, to se može predstaviti tako što se nađe vrednost  $\alpha$  tako da je zadovoljena sledeća relacija:

$$F(\boldsymbol{\sigma}_0 + \alpha\Delta\boldsymbol{\sigma}) = 0 \quad (17)$$

Skalar  $\alpha$  se može odrediti iterativnim putem, rešavanjem sledeće jednačine:

$$\alpha_{i+1} = \alpha_i - \frac{F(\boldsymbol{\sigma}_0 + \alpha_i\Delta\boldsymbol{\sigma})}{F(\boldsymbol{\sigma}_0 + \alpha_i\Delta\boldsymbol{\sigma}) - F(\boldsymbol{\sigma}_0 + \alpha_{i-1}\Delta\boldsymbol{\sigma})} (\alpha_i - \alpha_{i-1}) \quad (18)$$

gde je  $\alpha_0=0$  i  $\alpha_1=1$ . Kada se nađe vrednost  $\alpha$ , elastični deo priraštaja napona i deformacija je  $\alpha\Delta\boldsymbol{\sigma}$  i  $\alpha\Delta\boldsymbol{\varepsilon}$ . Ostatak priraštaja deformacija,  $(1-\alpha)\Delta\boldsymbol{\varepsilon}$  predstavlja plastične deformacije i dalje je neophodno integraliti elastoplastičnu matricu po ovim deformacijama. U „substepping“ algoritmu, ovaj deo deformacija se deli u manji broj subinkremenata i korišćenjem najčešće Euler-ove, modifikovane Euler-ove ili Runge-Kutta šeme vrši se integracija.

## ZAKLJUČAK

Savremeni način rešavanje praktičnih problema u geotehnici zahteva primenu numeričkih metoda i naprednih konstitutivnih modela za tlo. Da bi se takvi konstitutivni modeli mogli primeniti u metodi konačnih elemenata, neophodna je upotreba algoritama za numeričku integraciju konstitutivnih relacija (napona) modela. Takvi algoritmi treba da zadovolje zahteve pouzdanosti, tačnosti i efikasnosti. S obzirom da savremeni softveri koriste sve složenije modeliranje procesa i ponašanja materijala, utrošak računarskog vremena postaje aktuelan, čijem skraćanju može da doprinese pravilan izbor metode za integraciju napona kod primene elasto-plastičnih modela. Prikazane metode untegracije mogu se uspešno koristiti kod određenih konstitutivnih modela. Razvoj novih u unapređenje postojećih algoritama za integraciju napona su danas veoma intezivni i prate razvoj konstitutivnih modela i zahteve za povećanje efikasnosti numeričkih metoda.

### Zahvalnica

Ovo istraživanje je finansirano od strane Ministarstva prosvete, nauke i tehnološkog razvoja, preko Projekta broj 200092.

## LITERATURA:

- Borja, R. & Lee S. (1990), Cam-Clay plasticity, Part I: Implicit integration of elasto-plastic constitutive relations. *Comp. Meth. Appl. Mech. Eng.*, vol. 78, 49-72.
- Jocković, S. & Vukićević, M. (2018), Validation and implementation of HASP constitutive model for overconsolidated clays. *Building materials and structures*, Vol. 61, 91-109.
- Kojić M., Vukićević M., (1992), In implicit procedure for stress integration in elastic - plastic deformation on the modified Cam-Clay model, COMPLAST III, Barcelona.
- Kojić, M. (1993) Implicit stress integration for elastic-plastic deformation of von Mises material with mixed hardening. *Theoretical and Appl. Mech. (Yugoslavian)*, Vol. 19, pp. 121–140.
- Kojić, M. (1996) The governing parameter method for implicit integration of viscoplastic constitutive relations for isotropic and orthotropic metals. *Computational Mechanics*, Vol. 19, pp. 49–57.
- Kojić, M. and Bathe, K. J. (1987b) Thermo-elastic-plastic and creep analysis of shell structures. *Comp. Structures*, Vol. 26, No. 1/2, pp. 135–143
- Kojić M., Bathe K.J. (2004) *Inelastic Analysis of solids and structures*. Springer
- Nayak, G.C., & Zienkiewicz, O.C. (1972). Elastoplastic stress analysis: a generalization for various constitutive relations including strain softening. *International Journal for Numerical Methods in Engineering*, 5, 113-135.
- Ortiz, M. & Popov, E.P. (1985), Accuracy and stability of integration algorithms for elastoplastic constitutive relations. *Int. J. Numer. Meth. Eng.*, vol 21, 1561-1576.
- Ortiz, M. & Simo, J.C. (1986), An analysis a new class of integration algorithms for elastoplastic constitutive relations. *Int. J. Numer. Meth. Eng.*, vol 23, 353-366.
- Owen, D.R.J. & Hinton, E. (1980). *Finite Elements in Plasticity: Theory and Practice*. Pineridge Press, Swansea, Wales, 594 p.
- Potts, D.M. and Ganendra, D. (1994), An evaluation of substepping and implicit stress point algorithms. *Comp. Meth. Appl. Mech. Eng.*, vol 119, 341-354.
- Potts, D.M. & Zdravković, L., (1999), *Finite element analysis in geotechnical engineering: Theory*
- Rouainia, M. & Muir Wood, D. (2001), Implicit numerical integration for kinematic hardening soil plasticity model. *Int. J. Numer. Anal. Meth. Geomech.*, v. 25, 1305-1325.
- Simo, J.C. & Taylor, R.L. (1985), Consistent tangent operators for rate independent elasto-plasticity. *Comp. Meth. Appl. Mech. Eng.*, vol 48, 101-118.
- Simo, J.C. & Taylor, R.L., (1986), A return mapping algorithm for plane stress elastoplasticity, *Int. J. Numer. Meth. Eng.*, vol 22, 649-670
- Vukićević, M. & Rakić, D. (2010), The mean stress as the governing parameter in the implicit GPM stress integration of modified Cam-Clay model. *Proceedings of the 1st International Conference (ICITG), Shanghai*, Vol. 1, 467 – 475.
- Vukićević, M. & Jocković, S., (2019), *Konstitutivni modeli za tlo II Elastoplastični modeli*
- Wilkins M.L. (1964) Calculation of elastic - plastic flow Method. *Comp. Physics*, vol 3, New York
- Wissman, J.W. & Hauck, C. (1983). Efficient elasto-plastic finite element analysis with higher order stress point algorithms, *Comput. Struct.*, Vol. 17, 89-95.