

Примена праве правоугаоне призме у поступку одређивања вредности теренске корекције

ОЛЕГ Р. ОДАЛОВИЋ, Универзитет у Београду,

Грађевински факултет, Београд

САЊА М. ГРЕКУЛОВИЋ, Универзитет у Београду,

Грађевински факултет, Београд

ИВАНА М. ВАСИЉЕВИЋ, Универзитет у Београду,

Рударско-геолошки факултет, Београд

Стручни рад

UDC: 528.22

У раду је приказано одређивање теренске корекције применом праве правоугаоне призме за територију Републике Србије. При прорачунима коришћена је константна вредност густине топографских маса као и егзактне формуле за решавање проблема закривљености тела Земље. Посебна пажња посвећена је сингуларитетима у изразима за прве парцијалне изводе потенцијала убрзања гравитационе силе праве правоугаоне призме, а сви прорачуни урађени су коришћењем дигиталног модела терена (ДМТ) резолуције једне лучне секунде у оба правца. За опис геометријских особина топографских маса ван територије Србије коришћен је глобални ДМТ SRTM (Shuttle Radar Topography Mission).

Кључне речи: топографске масе, теренска корекција, призма, закривљеност

1. УВОД

У оквиру овог рада, приказано је одређивање гравитационог утицаја топографских маса, изнад и испод Бугеове равни (у даљем делу текста утицај релевантних маса) на убрзање Земљине теже [1]. У класичним геодетским одређивањима поља Земљине теже утицај наведених маса назива се теренском корекцијом која се може, у правоуглим координатама, одредити применом израза:

$$c = k\rho \int_{-\infty}^{\infty} \int_{-\infty}^{\infty} \int_{z=H_p}^{z=H(x,y)} f \, dx dy dz, \quad (1)$$

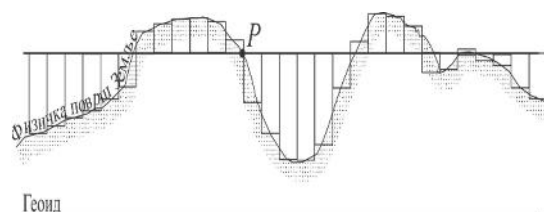
где је

$$f = \frac{(z - H_p)}{\sqrt{(x - x_p)^2 + (y - y_p)^2 + (z - z_p)^2}},$$

k универзална гравитациона константа, ρ густина масе Земљине коре, H_p висина тачке P изнад геоида, (x, y, z) , односно (x_p, y_p, z_p) , правоугле координате текуће тачке интеграције, односно тачке P у којој се рачуна вредност теренске корекције, респективно.

При практичним применама израза (1) најчешће се користи метод директне интеграције који подразумева да се релевантне масе деле на елементе правилног геометријског облика (слика 1), праве правоугаоне призме, при чему се гравитациони утицај сваке призме може одредити применом затворених израза.

Вредност теренске корекције на убрзање силе Земљине теже добија се сумирањем утицаја свих појединачних призми.



Слика 1 – Подела топографских маса на праве призме правоугаоне основе

Адреса аутора: Олег Одловић, Универзитет у Београду, Грађевински факултет, Београд, Булевар краља Александра 73

Рад примљен: 06.10.2014.

Рад прихваћен: 15.10.2014.

2. ЗАТВОРЕНИ ИЗРАЗИ ЗА РАЧУНАЊЕ ГРАВИТАЦИОНОГ УТИЦАЈА ПРАВЕ ПРИЗМЕ СА ПРАВОУГАОНОМ ОСНОВОМ

Потенцијал убрзања гравитационе силе правоугаоне призме, хомогене густине, дефинисан је изразом [1]:

$$V = k \iiint_V \rho(Q) \frac{1}{l(PQ)} dv_Q \tag{2}$$

где је $l(PQ)$ растојање дефинисано са

$$l(PQ) = \sqrt{(\xi - x')^2 + (\eta - y')^2 + (\zeta - z')^2}, \tag{3}$$

и где су (ξ, η, ζ) правоугле координате центра масе елемента запремине dv_Q , а (x', y', z') правоугле координате тачке у којој се потенцијал одређује. Координате се односе на Декартов правоугли координатни систем који је оријентисан тако да се координатни почетак налази у тачки P , сила привлачења је усмерена ка маси тела које привлачи тачку, а Z - оса се поклапа са правцем силе Земљине теже (слика 2). Када се тачка P усвоји за координатни почетак и изврши се потребна трансформација, израз (2) може се записати у облику:

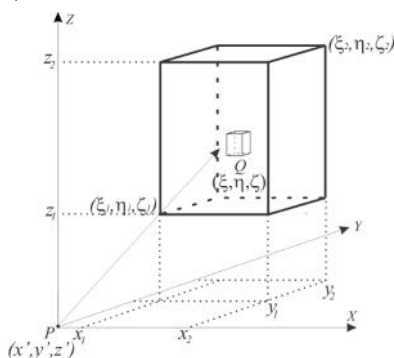
$$V = k\rho \int_{x_1}^{x_2} \int_{y_1}^{y_2} \int_{z_1}^{z_2} \frac{1}{\sqrt{x^2 + y^2 + z^2}} dx dy dz \tag{4}$$

Решавањем израза (4) следе изрази за потенцијал убрзања гравитационе силе призме и парцијални извод у правцу осе прве парцијалне изводе [2]:

$$V_x = k\rho_c \left[xy \ln(z+r) + xz \ln(y+r) + yz \ln(x+r) - \frac{x^2}{2} \arctan \frac{yz}{xr} - \frac{y^2}{2} \arctan \frac{xz}{yr} - \frac{z^2}{2} \arctan \frac{xy}{zr} \right]_{x_1}^{x_2} \tag{5}$$

$$V_z = -\frac{\partial V}{\partial z} = -k\rho \left[x \ln(y+r) + y \ln(x+r) - z \arctan \frac{xy}{zr} \right]_{z_1}^{z_2} \tag{6}$$

где је $r = \sqrt{x^2 + y^2 + z^2}$.



Слика 2 - Призма са правоугаоном основом, константне густине

Како се у приступу рачунања користе праве правоугаоне призме следи да се за утицај удаљених призама мора узимати у обзир закривљеност тела Земље. У циљу егзактног рачунања утицаја закривљености морају се одредити и први парцијални изводи по x и y :

$$V_x = -\frac{\partial V}{\partial x} = -k\rho \left[y \ln(z+r) + z \ln(y+r) - x \arctan \frac{yz}{xr} \right]_{x_1}^{x_2} \tag{7}$$

$$V_y = -\frac{\partial V}{\partial y} = -k\rho \left[z \ln(x+r) + x \ln(z+r) - y \arctan \frac{zx}{yr} \right]_{y_1}^{y_2}$$

а након тога је потребно извршити неопходну трансформацију вектора V_x, V_y и V_z из локалног система призме, чији се утицај рачуна, у локални систем тачке у којој се одређује теренска корекција. У литетратури се веома често сума првих извода у тачки рачунања по координатној оси x , односно по координатној оси y , такође назива теренском корекцијом:

$$c_x = \sum V_x, \\ c_y = \sum V_y.$$

Ако су координате центра масе призме дефинисане са геодетском латитудом и геодетском лонгитудом (B', L') , а координате тачке у којој се одређује теренска корекција са (B, L) (слика 3), наведену трансформацију могуће је одредити применом израза [3]:

$$\begin{pmatrix} V_x^* \\ V_y^* \\ V_z^* \end{pmatrix}^T = \mathbf{R}(B, L, B', L') \cdot \begin{pmatrix} V_x \\ V_y \\ V_z \end{pmatrix}^T \tag{8}$$

где су (V_x^*, V_y^*, V_z^*) први изводи потенцијала призме у локалном систему тачке рачунања, где је \mathbf{R} матрица облика:

$$\mathbf{R}(\phi, \lambda, \phi', \lambda') = \begin{bmatrix} \mathbf{R}_1 & \mathbf{R}_2 & \mathbf{R}_3 \end{bmatrix} \tag{9}$$

где су колоне матрице дате са:

$$\mathbf{R}_1 = \begin{bmatrix} s_1 s_1' (c_2 c_2' + s_2 s_2') + c_1 c_1' \\ s_1' (s_2 c_2' + c_2 s_2') \\ -c_1 s_1' (c_2 c_2' + s_2 s_2') + s_1 c_1' \end{bmatrix},$$

$$R_2 = \begin{bmatrix} s_1(-c_2s'_2 - s_2c'_2) \\ s_2s'_2 + c_2c'_2 \\ c_1(-c_2s'_2 + s_2c'_2) \end{bmatrix},$$

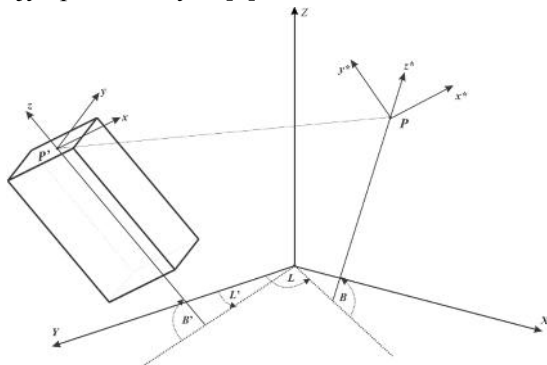
$$R_3 = \begin{bmatrix} -s_1c'_1(c_2c'_2 + s_2s'_2) + c_1c'_1 \\ c'_1(-s_2c'_2 + c_2s'_2) \\ c_1c'_1(c_2c'_2 + s_2s'_2) + s_1s'_1 \end{bmatrix},$$

са елементима:

$$\begin{aligned} s_1 &= \sin B, \\ s &= \sin L, \\ c_1 &= \cos B, \\ c_2 &= \cos L, \\ s'_1 &= \sin B', \\ s'_2 &= \sin L', \\ c'_1 &= \cos B', \\ c'_2 &= \cos L'. \end{aligned} \tag{10}$$

Поред наведених израза за закривљеност, посебну пажњу у прорачунима треба посветити сингуларитетима, односно посебним положајима тачке рачунања у односу на призму чији се гравитациони утицај рачуна. Ти положаји су дефинисани оним вредностима координата за које изрази (5), (6) и (7) нису дефинисани, а који су приказани на слици 4 и у табели 1.

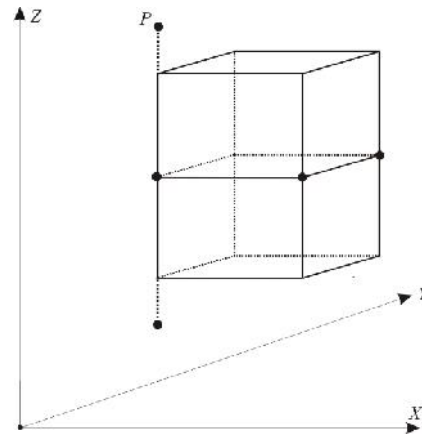
У свим наведеним случајевима може се доказати да граничне вредности недефинисаних израза имају вредност нула [4].



Слика 3 – Однос локалног система призме и локалног система тачке рачунања

Табела 1. Сингуларитети у зависности од положаја тачке

Положај тачке P	Сингуларитети
$(x, y) = (0,0)$	V_x, V_y, V_{xx}, V_{yy}
$(x, z) = (0,0)$	V_x, V_z, V_{xx}, V_{zz}
$(y, z) = (0,0)$	V_y, V_z, V_{yy}, V_{zz}
$(x, y, z) = (0,0,0)$	$V_x, V_y, V_z, V_{xx}, V_{yy}, V_{zz}, V_{xy}, V_{xz}, V_{yz}$



Слика 4 – Положаји тачке рачунања у којима изрази (5), (6) и (7) нису дефинисани

3. ОДРЕЂИВАЊА ТЕРЕНСКЕ КОРЕКЦИЈЕ НА ТЕРИТОРИЈИ СРБИЈЕ

Теренска корекција одређена је применом:

- дигиталног модела терена (ДМТ) резолуције једне лучне секунде, за топографске масе на територији Републике Србије и
- глобалног ДМТ SRTM (Shuttle Radar Topography Mission) резолуције три лучне секунде, за топографске масе ван граница Републике Србије.

ДМТ креиран је на основу података векторизованих изохипси са карата размере 1:25000, који су производ пројекта Војногеографског Института (ВИ). У циљу научних истраживања ВИ је 2004. године уступио податке на основу којих је креиран ДМТ резолуције једне лучне секунде у оба правца, применом опште аритметичке средине [5].

SRTM је дигитални модел висина резолуције три лучне секунде на глобалном нивоу и резултат је међународног пројекта који предводи америчка Национална геопросторна агенција (National Geospatial-Intelligence Agency-NGA) и Национална управа за аеронаутику и свемирска истраживања (National Aeronautics and Space Administration-NASA). Подаци модела су јавно доступни и могу се преузети на интернет адреси (<http://srtm.csi.cgiar.org>).

Вредности свих првих парцијалних извода, а самим тим и теренске корекције, срачунате су у тачкама које су релативно правилно распоређене по територији Србије на међусобном просечном растојању од 5 лучних минута (слика 5), а представљају део података детаљног гравиметријског премера Србије [6].

На основу израза од (5) до (10), срачунати су сви парцијални изводи, добијени резултати приказани су у табели 1, а општи облик површи извода V_z , односно теренске корекције c , на слици 6.

Хоризонтална компонента (као резултанта хоризонталних компоненти) приказана је на слици 7.

При прорачунима узимане су у обзир релевантне топографске масе све до 200 km, а утицај закривљености узимао се у обзир за призме које се налазе у појасу од 15 па до 200 km [7]. У циљу убрзања процеса рачунања коришћен је уобичајени поступак поделе ДМТ на детаљни и груби ДМТ:

- за детаљни ДМТ усвојен је модел резолуције једне лучне секунде у оба правца,
- а за груби ДМТ резолуције 15 лучних секунди у оба правца [8], који је креиран из детаљног ДМТ елиминацијом одговарајућих врста и колоне.

Утицај маса до 20 km од тачке рачунања одређиван је применом детаљног ДМТ, док је утицај удаљених маса, од 20 па до 200 km, одређиван применом грубог ДМТ.



Слика 5 – Просторни распоред тачака у којима је одређена вредност теренске корекције

Табела 2. Основни статистички подаци првих парцијалних извода након трансформације

Параметар [mgal]	Број тачака	Минимум	Максимум	Средња Вредност	Стандардна девијација
V_x^*	5766	-81.63	114.99	0.72	15.96
V_y^*		-97.86	80.11	2.49	13.81
V_z^*		-0.01	37.68	1.98	2.69

Из табеле 2 могуће је уочити директни утицај закривљености тела Земље на знак теренске корекције.

У северном делу Србије постоје подручја где теренска корекција има вредности блиске нули са негативним знаком. Ова подручја су на слици 6 назначена испрекиданим линијама.

Максимална вредност теренске корекције од 37.68 mgal одређена је у непосредној околини планине Ртањ (слика 6, центар црног круга).

Из резултата приказаних у табели 1 могуће је уочити да хоризонтални изводи достижу интензитет и до 114 mgal, што нису реалне вредности за утицаје топографских маса на територији са максималном висином од приближно 2500 m [9].

Додатним анализама уочене су значајне грешке у подацима ДМТ на граници Србија (Косово) – Албанија. Грешке су уочене на укупно 110 тачака, што је око 1.9% од укупног броја тачака које су коришћене у овим истраживањима. Након елиминације наведених тачака из прорачуна добијене су вредности за хоризонталне изводе чији су основни статистички подаци приказани у табели 3.

Наведене грешке у дигиталном моделу терена нису значајно утицале на вредност теренске корекције што је могуће објаснити анализом утицаја грешака у висинама дигиталног модела терена у изразима (6) и (7).

Утицај грешке у координати z у изразима (7) директно је пропорционалан вредностима члановима израза са природним логаритама, а у изразу (6), за извод у правцу z осе такође је директно пропорционалан члановима израза али са вредностима инверзног тангенса.

За призме већ у непосредној околини тачке рачунања утицај грешке у координати z (висини призме) значајно је већи у изразима (7), од њеног утицаја у изразу (6).

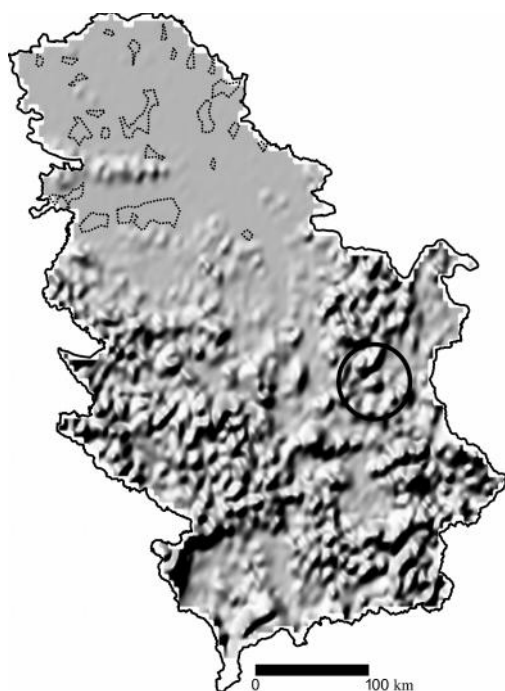
На рачунару са следећим спецификацијама:

- Processor Intel® Core™ i7-4770 CPU @3.40GHz 3.40 GHz,
- RAM 16 GB
- System type: 64-bit Operating System Windows 7,

време потребно за све наведене прорачуне износило је 1.8 дана непрекидног рада рачунара.

Табела 3. Основни статистички подаци након елиминације грубих грешака у ДМТ

Параметар [mgal]	Број тачака	Минимум	Максимум	Средња Вредност	Стандардна девијација
V_x^*	5656	-49.41	49.63	0.52	14.11
V_y^*		-49.41	49.48	2.45	12.52



Слика 6 – Општи облик површи теренске корекције (еквидистанца 2 mgal)



Слика 7 - Резултанте хоризонталних извода

4. ЗАКЉУЧНА РАЗМАТРАЊА

У раду је приказано одређивање теренске корекције применом метода директне интеграције. Примењене су егзактне формуле за ефекат закривљености тела Земље и по први пут приказане вредности хоризонталних извода потенцијала убрзања гравитационе силе топографских маса, изнад и испод Бугеове равни.

Вредност теренске корекције у екстремним случајевима (планина Ртањ) не прелази вредност од 38 mgal. У оквиру истраживања откривене су и грубе грешке у примењеном дигиталном моделу терена што у значајној мери имало утицаја на вредности хоризонталних извода гравитационог потенцијала праве правоугаоне призме.

ЛИТЕРАТУРА

[1] Heiskanen, W. A., and H. Moritz., Physical Geodesy, W.H. Freeman and Co., San Francisco, 1967.

[2] Nagy D., Papp G., Benedek J., The gravitational potential and its derivatives for the prism, Journal of Geodesy, pp 552-560, 2000.

[3] Makhloof, A., The Use of Topographic-Isostatic Mass Information in Geodetic Applications, Doctoral Dissertation, Institut für Geodäsie und Geoinformation der Universität Bonn, Egypt, 2007.

[4] Tsoulis, D., Analytical and numerical methods in gravity field modeling of ideal and real masses, Deutsche Geodätische Kommission, Munchen, 1999. ISSN: 0085-5325, ISBN: 3789695488.

[5] Одаловић О., Методологија одређивања геоида високе резолуције центиметарске тачности за територију Републике Србије, Универзитет у Београду, Грађевински факултет, Докторска дисертација, Београд, 2005.

[6] Odalović O., Starčević M., Grekulović S., Burazer M., Aleksić I., The Establishment Of A New Gravity Reference Frame For Serbia, Survey Review, Vol.

- 44, No 327, pp. 272-81, United Kingdom, 2012. DOI: 10.1179/1752270611Y.0000000033.
- [7] Грекуловић С., Моделирање густине Земљине коре при решавању проблема граничних вредности потенцијала Земљине теже, Универзитет у Београду, Грађевински факултет, Докторска дисертација, Београд, 2014.
- [8] Sanso, F., Sideris, G. M., Geoid Determination: Theory and Methods, Lecture Notes in Earth System Sciences 110 DOI 10.1007/978-3-540-74700-0, 2013.
- [9] C., Featherstone, W. E., Marti, U., Combining EGM 2008 and SRTM/DTM 2006.0 residual terrain model data to improve quasigeoid computations in mountainous areas devoid of gravity data, Journal of Geodesy, pp. 557–567, 2010. DOI 10.1007/s00190-010-0395-1.

SUMMARY

THE APPLICATION OF THE RIGHT RECTANGULAR PRISM IN THE PROCESS DETERMINING THE VALUE OF TERRAIN CORRECTION

The effects of topographic masses on gravity were determined for the territory of Serbia by using the digital terrain model with resolution of 1 arch second in both directions. For the effect of distant masses, i.e. masses that are out of the territory of Serbia, a global digital model SRTM (Shuttle Radar Topography Mission) was used. All the topography masses were divided by using a right rectangle prism and classic terrain corrections was applied. Special attention was dedicated to the curvatures of the Earth surface and singularity points, where equations for first partial derivatives of prism gravity potential are not defined.

Key words: *topographic masses, terrain correction, prism, curvature*