

ПРОБЛЕМИ ЕВАКУАЦИЈЕ ВЕЛИКИХ ВОДА ИЗ ЈАЛОВИШНИХ АКУМУЛАЦИЈА

Владан КУЗМАНОВИЋ, Љубодраг САВИЋ и Милош СТАНИЋ
Универзитет у Београду, Грађевински факултет

РЕЗИМЕ

У овом раду анализирани су проблеми евакуације великих вода из јаловишних акумулација, с обзиром на значајно повећање протицаја и запремине таласа меродавних великих вода и све строжије критеријуме сигурности високих брана. Због тога је неопходно осавременили хидролошке подлоге и усвојити одговарајуће пројектне критеријуме. На примеру јаловишне акумулације „Рудник“ анализиран је капацитет постојећих објеката за евакуацију великих вода и показан озбиљан недостатак пропусне моћи. Разматране су могућности реконструкције постојећег објекта, као и разне варијанте нових – додатних евакуационих објеката. Приликом вредновања предложених решења узети су у обзир сви битни аспекти, односно извршена је вишекритеријумска оптимизација. Најважнији критеријуми су: сигурност бране током целог тока експлоатације, инвестициона вредност радова, расположива запремина акумулације, могућност ефикасног фазног извођења, трајање радова, услови експлоатације и одржавања и вредност излазног протока. Као најефикаснија решења предложене су Варијанта 1 са Чеоним преливом и брзотоком и Варијанта 2 са Модификованим шахтним преливом, колектором и брзотоком. Предност је дата Варијанти 1 пре свега због веће сигурности решења са чеоним преливом и брзотоком.

Кључне речи: Јаловишна брана, реконструкција, евакуациони објекти, вишекритеријумска анализа

1. УВОД

У овом раду разматрани су проблеми евакуације великих вода из јаловишних акумулација. Значајно повећање протицаја и запремине меродавних

поплавних таласа у односу на пројектне вредности, указују на потребу повећања капацитета постојећих објеката за евакуацију великих вода. Један број корисника јаловишних брана је препознао наведене проблеме и предузима неопходне мере за оспособљавање објеката у складу са новим условима експлоатације.

Брана и јаловишна акумулација „Рудник“ налазе се код Горњег Милановца, у близини насеља Рудник, непосредно узводно од ушћа Злокућанског потока у Руднички поток. Акумулација је формирана са 9 брана, чија је изградња изведена у етапама. Главни објекат је брана број 9, са дијафрагмом, дренажним бушотинама и ножицом на низводној косини, која је изведена до коте 495,0 mnm.

Постојећи систем за евакуацију воде састоји се Преливног колектора и Доњег колектор са низводним каналом. Током мајских поплава 2014. године, дошло је до наглог пораста нивоа воде у јаловишној акумулацији „Рудник“. Према расположивим подацима, у периоду од 14. до 16. маја 2014. године, ниво воде порастао је више од 2 m (од коте 489,0 до коте 491,1 mnm). Ово указује да је забележени поплавни талас имао запремину приближно двоструко већу од таласа десетохиљадугодишње велике воде ($Q_{0,01}$), односно врло блиску запремини таласа максималне вероватне велике воде (Q_{PMF}), одређене у Главном пројекту [1]. Због тога је неопходно да се преиспитају подаци и критеријуми за избор великих вода Злокућанског потока, и да се обезбеди додатни капацитет евакуационих објеката бране „Рудник“.

2. ОПИС ПОСТОЈЕЋЕГ СТАЊА

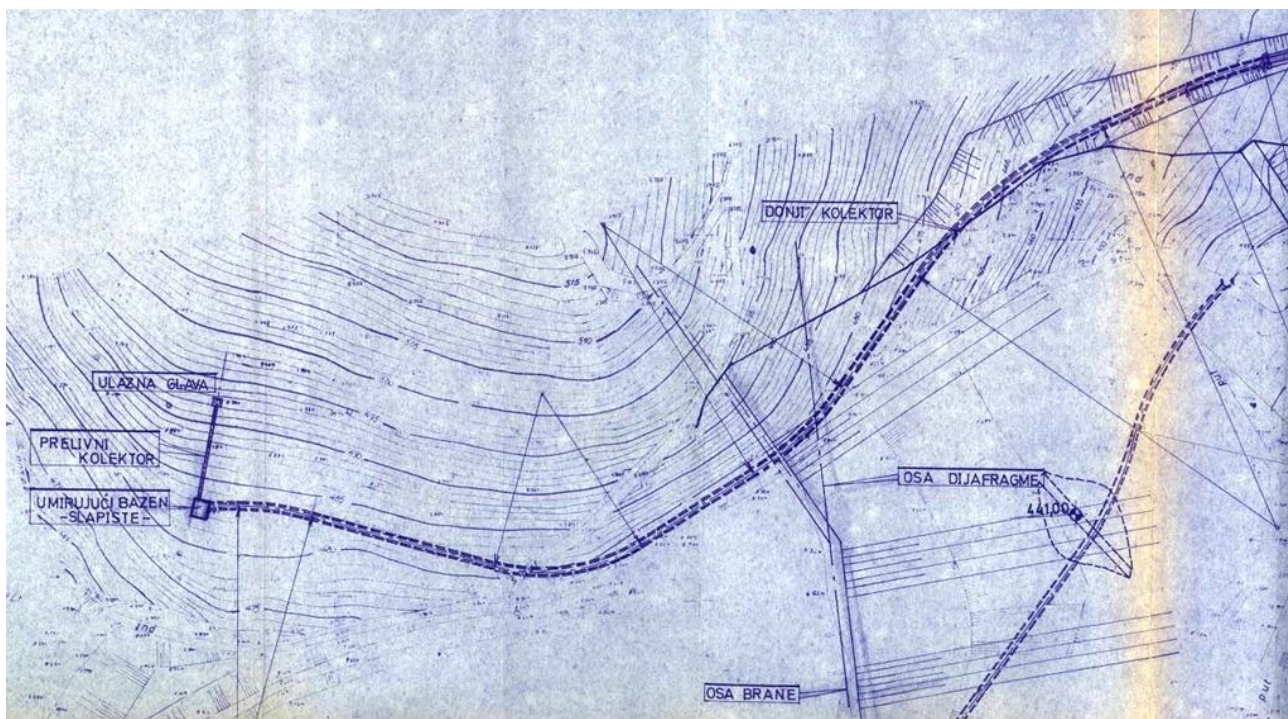
Постојећи систем за евакуацију воде из акумулације састоји се од следећих објеката (Слика 1): „коси“

Преливни колектор са шахтним преливом (Слика 2 и 3а) и Доњи колектор на који се наставља Низводни канал (Слика 4 и 3б). Систем је пројектован тако да динамика надвишења бране прати стање нивоа воде у јаловишту према следећим критеријумима:

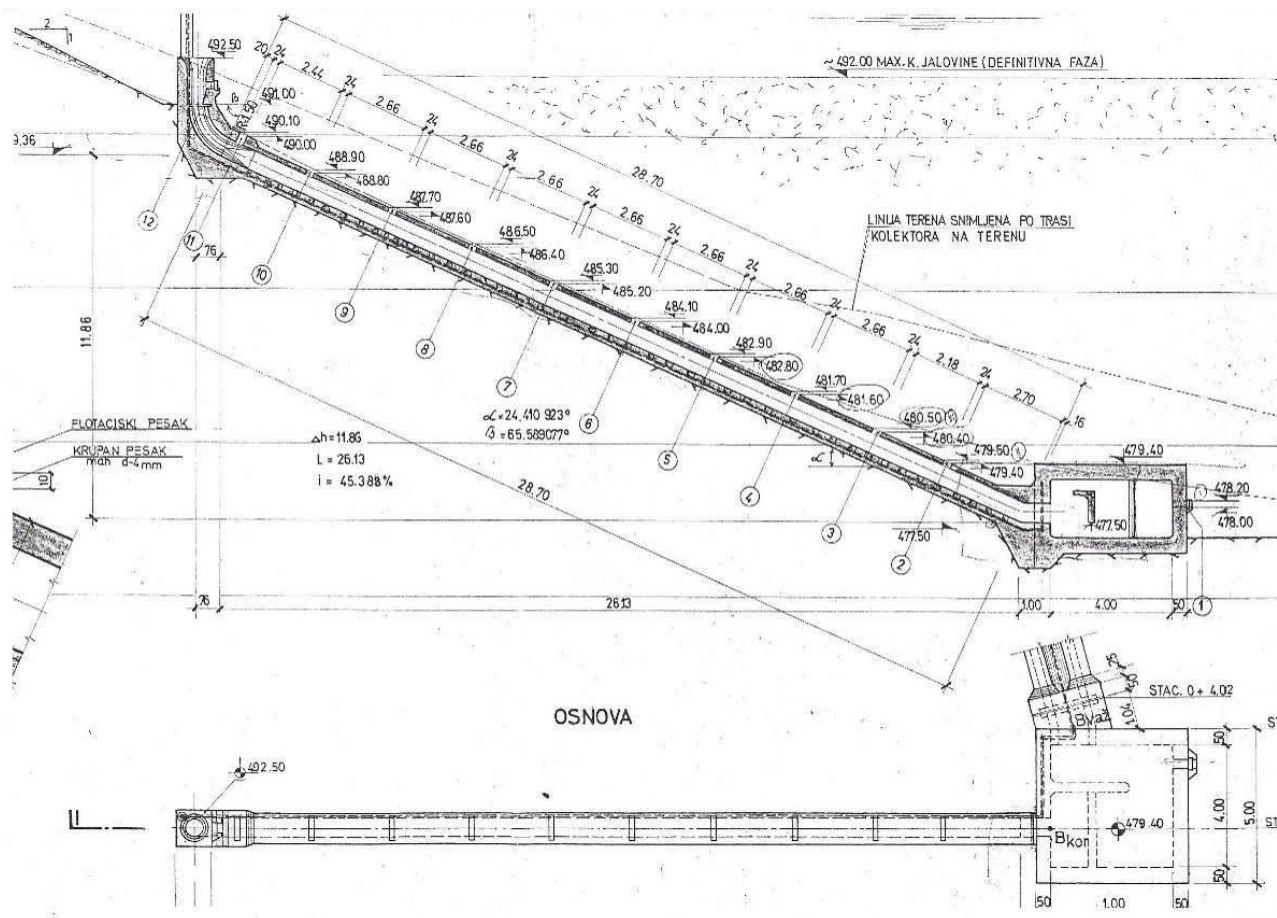
- за време експлоатације, круна бране увек прати коту максималног нивоа воде у акумулацији, коју изазива доток меродавног поплавног таласа (максималне велике воде, $Q_{PMF} = 121,80 \text{ m}^3/\text{s}$);
- по престанку експлоатације, кота круне бране (495,0 mm) је за 0,50 m виша од коте максималног нивоа воде у акумулацији при поплавном таласу Q_{PMF} ($Z_{mu} = 494,50 \text{ mm}$).

Постојећи систем за евакуацију воде омогућава одвођење вода Злокућанског потока и избистрене

воде из погона флотације. При евакуацији великих вода највећи део поплавног таласа се задржава у акумулацији, јер капацитет система омогућава испуштање од сса $1,70 \text{ m}^3/\text{s}$. Предвиђено је да се у свакој фази експлоатације, између нивоа воде у акумулацији и коте круне бране обезбеди запремина потребна за смештање целог таласа Q_{PMF} од 835.000 m^3 . Коси преливни колектор је дужине 28,70 m, квадратног попречног пресека 60x60 cm, нагиба сса 45 %. На узводном крају на колектор се наставља Шахтни прелив спољашњег пречника преливне ивице од 1,20 m. На низводном крају косог колектора је „кутијасто“ Слапиште типа USBR VI. Из Слапишта вода се упушта у Доњи колектор потковичастог пресека. Дужина колектора и Низводног канала су сса 430 m.



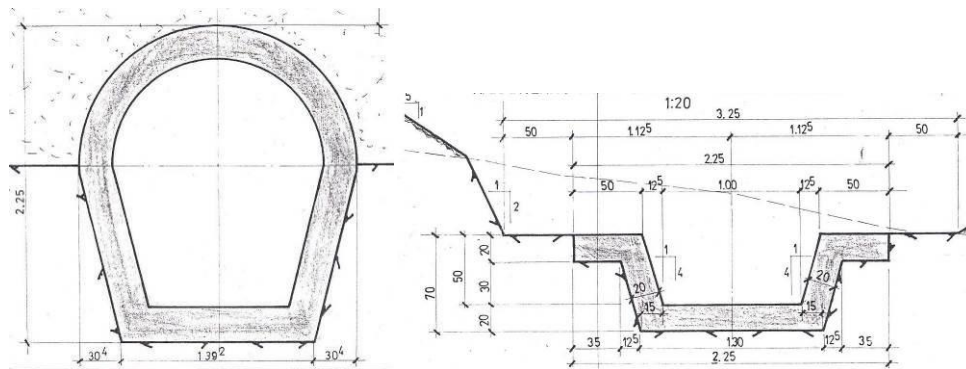
Слика 1. Ситуација постојећег евакуационог објекта



Слика 2. Постојећи преливни колектор



Слика 3. а) Шахтни прелив б) Спој колектора и канала



Слика 4. Попречни пресек постојећег: а) Колектора, б) Канала)

3. АНАЛИЗА КРИТЕРИЈУМА

Савремена грађевинска пракса изискује стално преиспитивање капацитета евакуационих објеката, како водних, тако и јаловишних акумулација. Учестале поплаве великог интензитета последњих година у Србији (нарочито 2010. и 2014. године), намећу хитну анализу и реинтерпретацију хидролошких подлога, тј. великих вода, према којима су димензионисани евакуациони објекти. При томе, мора се имати у виду да је велики број јаловишних брана срушен управо због загушења евакуационих објеката, или њиховог недовољног капацитета.

Да би се избегло преливање бране и нежељене последице, неопходно је реконструисати евакуационе објекте у складу са захтеваним капацитетом, који проистиче из осавремењених подлога и критеријума. Поред тога, постојећи Шахтни прелив и коси колектор на брани „Рудник“ су због веома малих димензија изузетно осетљиви на могућност загушења (грањем, пањевима, клизањем обалне косине, исл., а посебно након затварања и напуштања рудника).

У хидролошкој анализи коришћене су подлоге из Главног пројекта ([1]), које су додатно анализирани на основу искустава стечених током мајских поплава 2014. године. При томе су поплазни таласи значајно увећани, пре свега у погледу запремине дотекле воде, а нешто мање у смислу максималног протока. Потребна запремина акумулације за пријем поплавног таласа Q_{PMF} сада износи $1,6 \times 10^6 \text{ m}^3$, што је практично двоструко више од 835.000 m^3 из [1].

Приликом одређивања димензија реконструисаних евакуационих објеката, треба имати у виду критеријуме који се најчешће користе у домаћој и светској пракси ([2], [3], [4]) На основу ових референци, усвојено је да укупна слободна висина бране при наиласку таласа десетохиљадугодишње велике воде ($Q_{0,01}$) треба да буде 1,50 m, с тим да при наиласку таласа максималне вероватне велике воде (Q_{PMF}) ниво не сме да пређе коту круне бране.

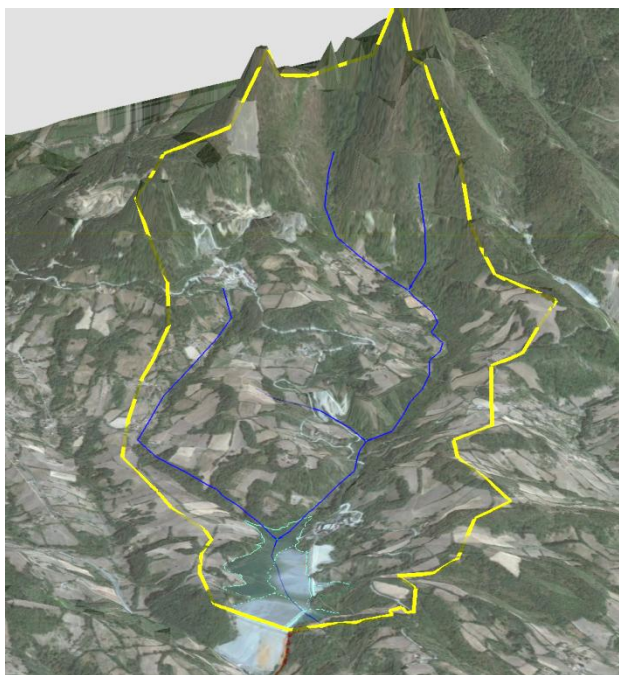
Посебан критеријум при избору трасе објеката за евакуацију воде био је захтев да сви објекти буду лоцирани у оквиру парцела које су у поседу Инвеститора. Због тога је потребно да се траса низводног дела новог објекта поклапа са постојећим Каналом, низводно од излазног портала Доњег колектора.

4. ОСАВРЕМЕЊАВАЊЕ ХИДРОЛОШКИХ ПОДЛОГА

Акумулација Рудник налази се на сливу Злокућанског и Мезуланског потока. Површина сливног подручја до профила бране (Слика 5) износи $4,9 \text{ km}^2$, са највећом дужином тока од 4,27 km и просечним нагибом од 7,6 %.

За потребе прорачуна синтетичких хидрограма дотока коришћене су рачунске кише кратког трајања, преузете из [1]. Зависност висина-трајање-повратни период кише (НТР) обухвата висине киша трајања од 10 до 1440 минута и повратног периода од 10, 20, 100 и 1000 година, као и максималану вероватну кишу MPP. Из ових дијаграма су добијене ИТР криве, које представљају сличну зависност,

изражену преко интензитета. За потребе прорачуна меродавних хидрограма дотока у акумулацију, формирани су рачунски хијетोगрами различитог повратног периода.



Слика 5. Сливно подручје

Као меродавна је усвојена киша трајања 24 h (1440 min), с обзиром на значајну запремину акумулације, где кише кратког трајања (због мале запремине отицаја) имају мали утицај на промену запремине воде у акумулацији, па и поред великог пика не могу да изазову преливање. Како је у питању мали слив, важно је унутар рачунских киша имати и падавине јаког интензитета (а не само значајне запремине), па је формиран рачунски хијетограм применом методе наизменичних блокова. Метод је заснован на зависности висина-трајање-повратни период кише ([5]) и омогућава дефинисање рачунских киша за сва трајања мања од 24 h. За изабрано најмање трајање кише Δt , блок са одговарајућом количином кише се поставља у центар дневне кише. У следећем кораку, други блок трајања Δt се поставља десно од централног блока, са висином кише која одговара разлици између

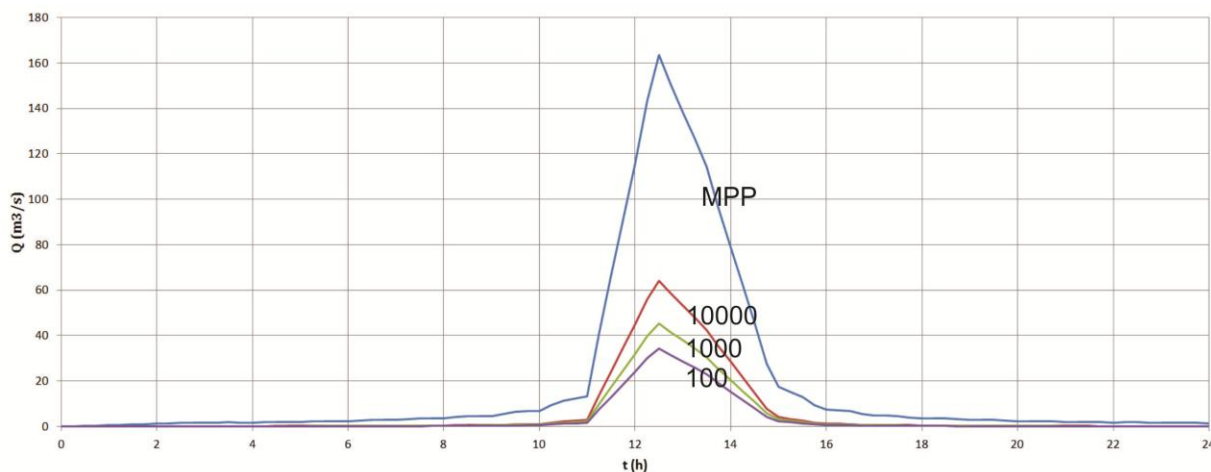
рачунских киша трајања Δt и $2\Delta t$, што даје неравномерну рачунску кишу трајања $2\Delta t$. За дужа трајања процедура се наставља на исти начин.

Рачунске велике воде су процењене коришћењем познате NRCS методологије ([6]). Ефективна киша или директан отицај P_e се рачуна на основу висине кише, P , почетног губитка, I_a , и максималног ретензионог капацитета тла, S , који се изражава преко броја криве CN. Узимајући у обзир тип тла на локацији, усвојен је број криве ЦН = 80. За почетни губитак се обично користи $I_a = 0,2S$. Трансформација ефективне кише у хидрограм отицаја је моделиран помоћу синтетичког јединичног хидрограма који предлаже NRCS.

Време до максимума T_p јединичног хидрограма NRCS зависи од времена кашњења t_r дефинисаног као време од тежишта хијетोगрама ефективних падавина до тренутка максималног протока. NRCS предлаже да се време кашњења t_r процени на основу везе са физиографским карактеристикама слива на основу хидраулички највеће дужине тока, L , просечног нагиба слива, S и CN је броја криве слива, док се t_r добија у сатима. Максимална ордината u_m јединичног хидрограма је добијена на основу површине слива, коришћењем претходно дефинисаних времена.

За карактеристике сливне површине јаловишта Рудник (површина 490 ha, дужина тока 4270 m, просечан нагиб 7,6 %) и бирањем једночасовног временског корака за дискретизацију падавина, добијају се следећи елементи хидрограма: $t_r = 57$ min, $T_p = 87$ min, $T_p = 145$ min, $u_m = 704,3$ l/s/mm.

Неравномерне 24-часовне рачунске кише са једночасовном дискретизацијом се користе као улаз за прорачун хидрограма отицаја помоћу једночасовног јединичног хидрограма. Финални хидрограм услед 24-часовне кише је добијен конволуцијом елементарних хидрограма услед једночасовних киша уз рачунски корак од 15 минута да би се ухватила динамика малог слива. На Слици 6. дати су хидрограми отицаја за МРР и повратне периоде од 100 до 10000 година. Вршни протоци и запемина су дати у Табели 1.



Слика 6. Рачунски хидрограми

Табела 1. Рачунски протоци у профилу бране Рудник

Повратни период	Укупне падавине (mm)	Укупно отицање (mm)	Запремина отицања (Mm ³)	Максимални проток (m ³ /s)
100	109	58	0,284	34,3
1000	133	78	0,385	45,4
10000	166	109	0,533	64,0
MPP	395	326	1,598	163,5

5. ХИДРАУЛИЧКА АНАЛИЗА

Хидрауличку анализу евакуације великих вода из јаловишних акумулација треба спровести имајући у виду иновирани критеријуми и реинтерпретиране и/или допуњене хидролошке подлоге. У случају бране Рудник разматрана је могућност да брана буде надвишена до коте 500,00 mnm, као и варијанта да круна бране остане на садашњој коти од 495,00 mnm. На основу резултата анализе, може се закључити да:

1. Без надвишавања бране изнад коте 495,00 mnm, са постојећим евакуационим објектима, није могуће пуњење јаловишне акумулације изнад коте 490,15 mnm, што значи да је већ сада практично искоришћен комплетан расположив простор. Ако се не би ограничио ниво воде у акумулацији, односно ако би поплавни талас Q_{PMF} наишао на ниво воде од 492,50 mnm (као што је предвиђено према [1]), максимални ниво у акумулацији био би знатно виши од коте 495,00 mnm, тј. дошло би до преливања и рушења бране! Због тога (без надвишавања изнад коте

495,00 mnm), ниво воде мора бити ограничен на коту од 490,15 mnm.

2. Без надвишавања бране изнад коте 495,00 mnm, а са евакуационим објектима разматраним у овом раду, могуће је пуњење акумулације до коте 491,30 mnm, односно до коте 492,25 mnm, зависно од варијанте.
3. Ако се брана надвиси до коте 500,00 mnm, а постојећи евакуациони објекат реконструише тако да се „коси“ преливни колектор са шахтним преливом само „продужи“ уз падину (без изградње додатних евакуационих објеката), могуће је пуњење акумулације до коте 496,10 mnm, што је уједно и кота круне реконструисаног прелива. Ниво воде у акумулацији при наиласку таласа Q_{PMF} није изнад коте круне бране од 500,00 mnm.
4. Ако се брана надвиси до 500,00 mnm, са евакуационим објектима предвиђеним у овом раду, могуће је пуњење акумулације до коте 497,50 mnm, односно до коте 497,00 mnm, зависно од варијанте решења.

На основу претходно описаног, никако се не би смело закључити да је постојећи систем за евакуацију великих вода безбедан и без додатне реконструкције, и да је једина предност новог евакуационог објекта извесно повећање корисне запремине акумулације за одлагање јаловине! Наиме, чак и ако се брана надвиси до коте 500,00 mnm, постојећи Шахтни прелив и коси колектор су изузетно осетљиви на могућност загушења, што би посебно било изражено након затварања рудника.

6. ВАРИЈАНТНА РЕШЕЊА

При сагледавању могућих варијанти за безбедну евакуацију великих вода из јаловишних акумулација, треба разматрати сва потенцијално расположива решења, укључујући повећање пропусне моћи постојећих евакуационих објеката и/или изградњу нових. У случају бране Рудник разматране су следеће могућности:

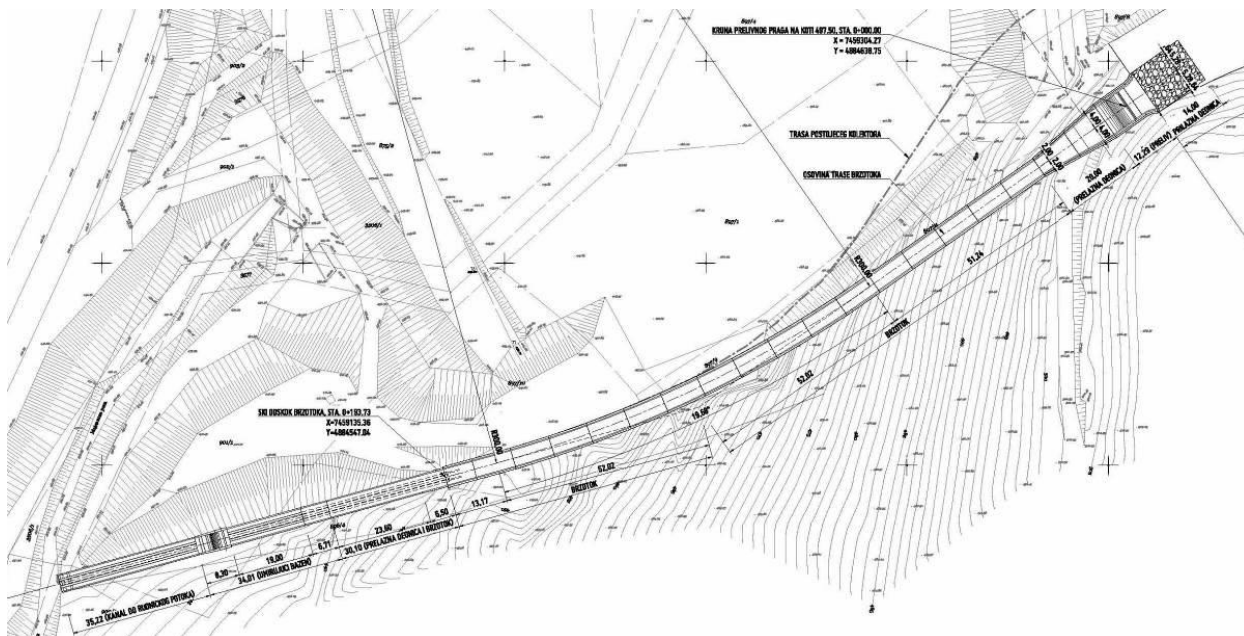
1. Реконструкција постојећег Преливног колектора
2. Кутијастог преливни колектор (сличан постојећем решењу)
3. Бочни прелив
4. Чеони прелив
5. Шахтни прелив.

Реконструкција постојећег Преливног колектора са шахтим преливом, у смислу повећања његове пропусне моћи није могућа због изузетно малих димензија овог објекта. Замена постојећег Преливног колектора (и шахта) са новим, већег капацитета, а на који се наставља постојећи Доњи колектор, није могућа због велике дубине воде у акумулацији при којој би требало извршити радове, као и недовољног капацитета постојећег Доњег колектора. Решење са Кутијастим преливним колектором сличним постојећем, одбачено је зато што захтева велике димензије, уз неповољне хидрауличке услове при преливању. Бочни прелив није погодан, јер је тешко обезбедити фазну надградњу, а да не буду превелике димензије објекта. Због тога су за даљу разраду усвојене две варијанте: Чеони прелив (Варијанта 1) и модификовани Шахтни прелив (Варијанта 2).

6.1 Чеони прелив

Диспозиција решења са Чеоним преливом приказана је на Слици 7. Главни делови објекта су:

1. Преливни праг
2. Брзоток са прелазном деоницом
3. Умирујући базен
4. Канал до Рудничког потока.



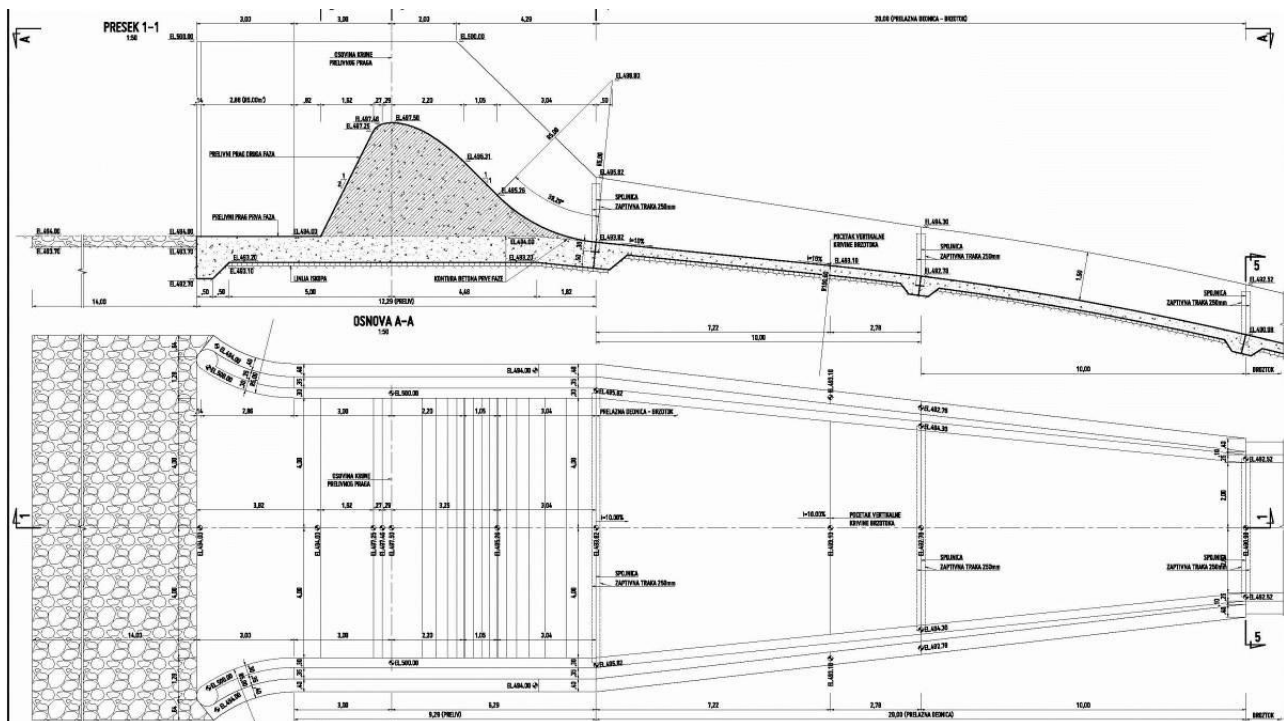
Слика 7. Диспозиција решења са Чеоним преливом

Чеони прелив (Варијанта 1) служи искључиво за евакуацију великих вода и може се фазно надвишавати. Регулација протока током експлоатације, тј. евакуација „просечних“ вода Злокућанског потока и избистрене воде из погона флотације при одржавању потребног нивоа, врши се помоћу постојећег преливног колектора. У случају надвишења бране, постојећи преливни колектор неопходно је адаптирати, тако што ће се „продужити“ уз косину, па ће нова кота круне шахтног прелива бити на 497,50 mnm.

Преливни праг пројектован је у зони бистрилишта, приближно у продужетку осе бране. Праг је фундиран на армиранобетонској плочи, која се узводно наставља у прилазну АБ деоницу и прилазни канал до бистрилишта (Слика 8). На праг се низводно наставља брзоток са прелазном деоницом, дуж које се корито сужава. Траса брзотока усклађена је са власништвом над парцелама, па је пројектована хоризонтална кривина. На тај начин брзоток се у низводном делу поклапа са трасом постојећег отвореног Канала. На почетку деонице са благим подужним нагибом постојећег Канала предвиђен је Умирујући базен, који има и функцију таложнице. Базен је формиран

помоћу ниског прага, који се наставља кратком деоницом канала до Рудничког потока.

Висински положај преливног прага, прилазне деонице, прилазног канала и узводног дела брзотока зависе од одлуке да ли ће се брана надвисити. Ако је извесно да ће брана убрзо бити надвишена (у року до годину-две), кота темељне плоче прага могуће је поставити на $Z_{pp}=494,00$ mnm (Варијанта 1А). Док је круна бране на коти 495,00 mnm, преливање би било преко темељне плоче (без прага). При томе, и даље је могуће безбедно евакуисати талас $Q_{0,01}$, при почетном нивоу акумулације од 492,50 mnm, док је за евакуацију таласа Q_{PMF} неопходно да се кота воде у акумулацији држи испод 490,50 mnm. Треба напоменути да је у овој фази максимални капацитет прелива ($Q_{max}=14,0$ m³/s, при коти воде од 490,50 mnm) знатно већи од постојећег ($Q_{max}=1,85$ m³/s). Када надвишење бране достигне коту 496,10 mnm, прелив ће моћи да прихвати комплетан талас Q_{PMF} и у случају када је почетна кота воде у акумулацији на 492,50 mnm. Упоредо са надвишавањем бране, вршиће се фазно дограђивање преливног прага изнад темељне плоче. У коначном решењу, када круна бране буде на коти 500,00 mnm, праг ће имати коту прелива на $Z_{KP}=497,50$ mnm.

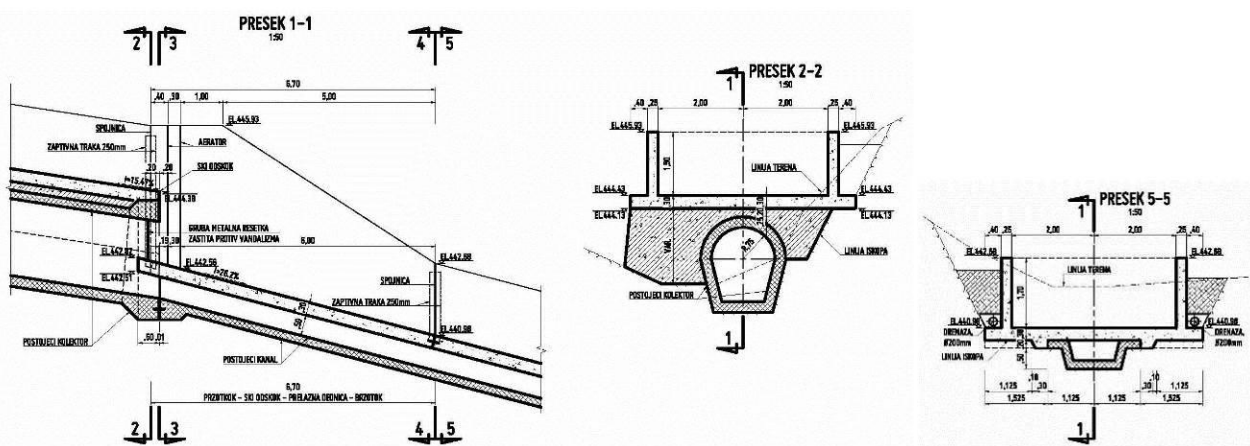


Слика 8. Чеони прелив – основа и пресек

Уколико се не предвиђа надвишење бране (или је надвишење неизвесно), претходно решење може се модификовати тако што ће се кота темељне плоче прага, Z_{PP} , спустити са коте 494,00 mm на 491,50 mm, док је кота круне прага на $Z_{KP} = 492,25$ mm (Варијанта 1Б). У овом случају повећава се проток кроз брзоток, па је неопходно да зидови буду сса 25 cm виши него у Варијанти 1А. На овај начин постиже се евакуација таласа Q_{PMF} без преливања преко круне бране. И ово решење преливног прага омогућава фазно надвишење до коте 497,50 mm, чак и у случају да се накнадно донесе одлука о надвишењу бране. Уколико се жели да кота круне прага буде на 492,50 mm (што је било предвиђено пројектом [1]), димензије преливног прага и брзотока морале би да буду знатно веће, па ова варијанта није даље разматрана.

С обзиром на локацију и висински положај, комплетан чеони прелив изводи се у сувом. Евакуација за време грађења врши се кроз постојећи

објекат. Део брзотока, који се поклапа са трасом постојећег канала Доњег колектора, поставља се преко постојећег канала, што омогућава да се постојећи канал током грађења користи за евакуацију воде. У зони излазног портала Доњег колектора, Брзоток је ослоњен на постојећу конструкцију, ојачану армирано-бетонским блоком. На овај начин се избегава рушење постојећег објекта и потреба изградње објеката за евакуацију током грађења. На месту самог портала пројектован је „ски-одскок“, којим се савладава висинска разлика између делова брзотока узводно и низводно од портала (Слика 9). При изградњи ниског прага Умирујућег базена, вода се евакуише кроз отвор у дну прага, који се касније запуњава секундарним бетоном. Када кота воде у акумулацији достигне 497,50 mm, престаје експлоатација рудника, затвара се постојећи евакуациони објекат, изградњом чепа у оси бране, односно у пресеку дијафрагме.



Слика 9. Ски одскок - пресеци

Критеријум да се траса низводног дела новог објекта поклапа са постојећим Каналом, условљава постојање хоризонталне кривине брзотока. Услед ове кривине, јављају се коси стојећи таласи, па је неопходно надвисити зидове брзотока у зони кривине и низводно од ње. Да би се поуздано одредила оптимална висина зидова и параметри кривине, решење се мора проверити на физичком хидрауличком моделу. Решење би било знатно повољније када би брзоток целом дужином био „у

правцу“, односно када би се на низводном крају траса померила у правцу југа, (лево од постојећег Канала, гледано у правцу тока) на парцеле које сада нису у власништву Инвеститора.

Одговарајуће димензије Чеоног прелива, расположиве запремине акумулације, излазни протикај преко прелива при Q_{PMF} , количине главних позиција радова и инвестиционе вредности изградње, приказане су у Табели 2.

Табела 2. Основни подаци о варијантним решењима Чеоног прелива

Варијанта	Димензије (m)			V_{akum} ($10^6 m^3$)	$Q_{PMF, IZL}$ (m^3/s)	V_{iskop} (m^3)	V_{beton} (m^3)	Инвестициона вредност	
	Z_{KP}	Z_{PP}	H_Z					10^6 DIN	EUR
1A	497,5	494,0	1,50	3,41	62,95	10.350	1.430	48,0	393.000
1B	497,5	491,5	1,75	3,41	73,09	14.650	1.500	51,5	418.000

6.2 Шахтни прелив

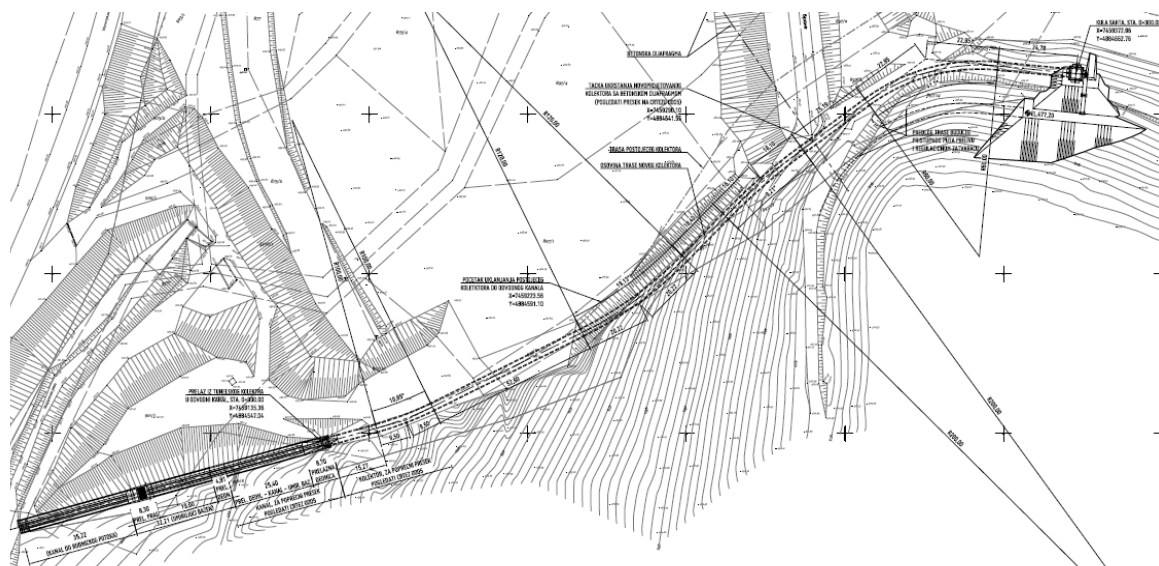
Модификовани Шахтни прелив представља нови објекат који омогућава регулацију протока током експлоатације и евакуацију великих вода током поплава (Варијанта 2). Овај Шахтни прелив погодан је само за случај да се брана надвишава. Главни делови објекта су (Слика 10):

1. Кула шахта
2. Захват
3. Колектор
4. Прелазна деоница
5. Канал
6. Умирујући базен.

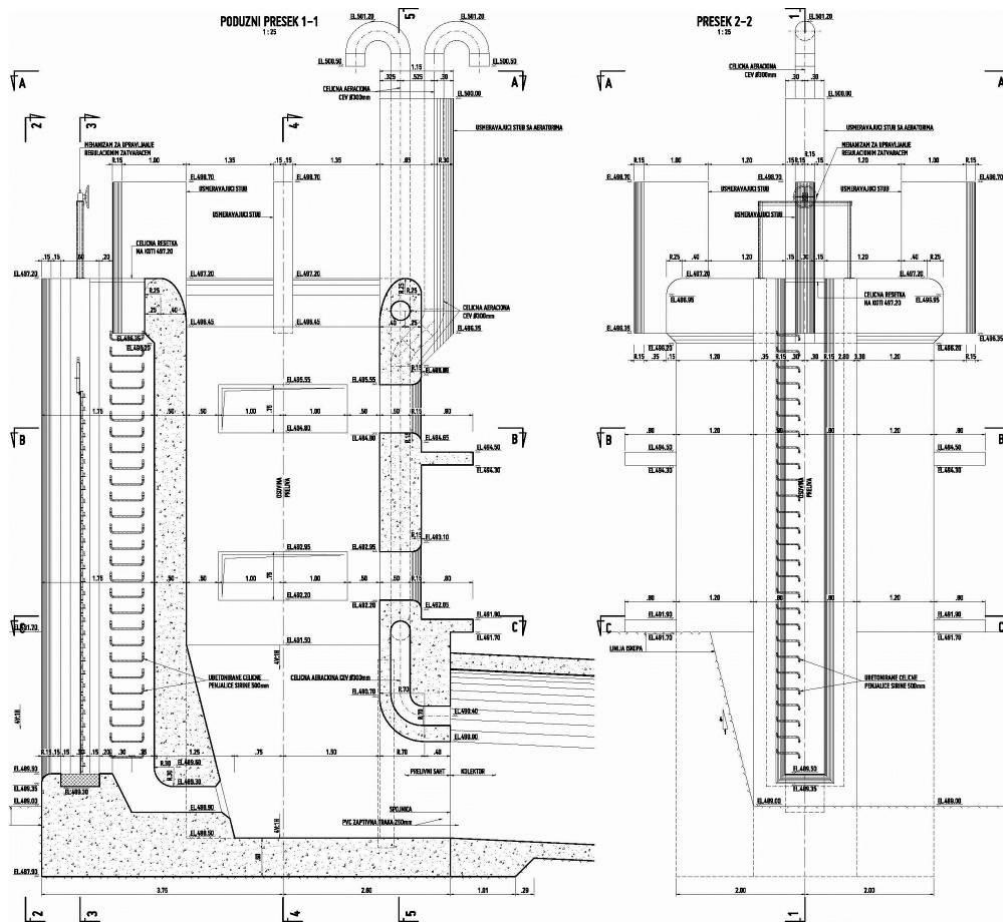
Кула шахта има слободни прелив и привремене селективне испусте за евакуацију великих вода. Преливом се евакуишу велике воде када круна бране достигне коту од 500,00 mnm, док испусти служе за евакуацију током надвишења бране. Уз кулу је предвиђен мањи шахт у коме је Захват за регулисано испуштање мањих протока Злокућанског потока и воде из производње (Слика 11). Захват је повезан са Кулом преко испуста у зиду куле. Вода се из куле

одводи укопаним Колектором потковичастог пресека, који се изводи у широком ископу. Колектор се преко Прелазне деонице (Прелазнице) улива у постојећи отворени Канал, који је реконструисан да би могао да прихвати одговарајући рачунски проток. Да би се обезбедили повољни хидраулички услови, постојећи Канал се затрпава камено-бетонском испуном на деоницама узводно и низводно од Умирујућег базена. На почетку хоризонталног дела Канала предвиђен је Умирујући базен који има и функцију таложнице, слично као код Варијанте 1. Да би се омогућило оптимално обликовање и функционисање прелива и привремених испуста Шахтног прелива, потребно је урадити хидрауличка моделска испитивања.

Димензије Колектора и Канала зависе од коте круне Прелива, односно од расположиве запремине за пријем поплавног таласа. Колектор и Канал мањих димензија захтевају већу запремину акумулације за смештање поплавног таласа, па је коту круне прелива неопходно поставити ниже у односу на варијанте са већим Колектором и Каналом.



Слика 10. Шахтни прелив – диспозиција



Слика 11. Шахтни прелив - пресеци

У раду су разматране три варијанте са различитим димензијама Колектора и Канала. У свим варијантама укупани Колектор (Слика 12) је потковичастог попречног пресека ширине у дну „ b_c “, који се шири у нагибу 4:1 до висине „ a_c “. Горњи део Колектора је полукружног облика, полупречника „ r_c “. Новопроектовани отворени Канал (Слика 12) добија се реконструкцијом постојећег, тако што се постојеће корито затрпава камено-бетонском испуном, а горњи део се проширује да би се добио правоугаони попречни пресек потребне ширине „ b_k “ и висине „ a_k “. Димензије Куле и Захвата приближно су исте за све варијанте.

Димензије Колектора и Канала, као и кота круне прелива одређене су на основу претходно усвојеног критеријума да укупна слободна висина бране при наиласку таласа $Q_{0,01}$ буде 1,50 m, односно да ниво при наиласку таласа Q_{PMF} не пређе коту круне бране.

Према томе, у Варијанти 2А кота круне прелива износи $Z_{KP}=497,00$ mm, у Варијанти 2В је 497,20 mm, док у Варијанти 2С износи 497,50 mm.

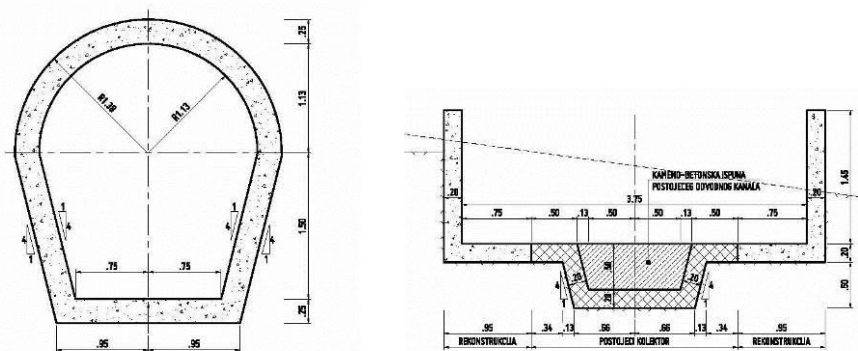
С обзиром на локацију и висински положај, Кула шахта и део Колектора узводно од дијафрагме изводе се под заштитом загата, уз црпљење воде. Да би нови објекат остао у границама задатих парцела, неопходно је да се део трасе новопроектованог Колектора поклапа са трасом постојећег Доњег колектора. Због релативно велике концентрације протока у узаном пресеку Колектора (за разлику од Брзотока у Варијанти 1), није усвојено решење са „ски-одскоком“, већ се предвиђа рушење дела постојећег Доњег колектора. На овај начин избегава се неповољно струјање и постиже се прелаз без висинског дисконтинуитета између Колектора и Брзотока (Канала). Пошто оваквим решењем није могуће искористити постојећи канал за евакуацију воде из акумулације током целог периода изградње,

постојећи Доњи колектор ће бити затворен бетонском преградом, постављеном нешто узводније од места иза кога почиње уклањање Колектора. У прегради ће се оставити испуст, на који се надовезује привремени цевовод од бетонских цеви Ø600 ради евакуације воде из акумулације за време радова на низводном крају новог Колектора и прелазне деонице са Каналом. Претходно би били завршени сви остали радови (укључујући и проширење и надвишење Канала), па би се евакуација преко цевовода обављала у релативно кратком периоду. Реконструкција постојећег Канала би се завршила запуњавањем корита камено-бетонском испуном. После завршетка изградње свих објеката шахтног прелива, престаје потреба за радом постојећег објекта, па ће се (слично као у Варијанти 1), у Доњем колектору уградити бетонски чеп у оси бране. Када кота воде у акумулацији достигне ниво круне Шахтног прелива (497,50 mm), бетонира се испуст између Захвата и Куле прелива.

Због критеријума да се траса низводног дела новог објекта поклапа са постојећим Каналом, неопходно је успоставити посебан систем евакуације за време грађења, уз уклањање дела постојећег Доњег колектора и реконструкцију постојећег Канала. Као и у варијанти са Чеоним преливом, и овде би решење било конструктивно и хидраулички знатно повољније када би довод целом дужином био „у правцу“.

Одговарајуће димензије Колектора, расположиве запремине акумулације, излазни протицај преко прелива при Q_{PMF} , количине главних позиција радова и инвестиционе вредности изградње приказане су у Табели 3.

Пре надвишења бране, Варијанта 2В шахтног прелива омогућила би пуњење акумулације до коте 491,30 mm. У том случају поплазни талас Q_{PMF} би достигао коту од 495,00 mm.



Слика 12. Колектор и канал – пресеци

Табела 3. Основни подаци о варијантним решењима Шахтног прелива

Варијанта	Димензија (m)			V_{akum} ($10^6 m^3$)	$Q_{PMF, IZL}$ (m^3/s)	V_{iskop} (m^3)	V_{beton} (m^3)	Инвестициона вредност	
	b_c	a_c	r_c					10^6 DIN	EUR
2A	1,30	1,30	0,98	3,22	24,18	3.220	890	37,3	306.000
2B	1,50	1,50	1,13	3,30	31,90	4.080	1.000	42,3	347.000
2C	1,85	1,85	1,39	3,41	47,67	4.900	1.370	55,7	457.000

7. ВИШЕКРИТЕРИЈУМСКА АНАЛИЗА

Приликом оцене предложених варијанти евакуације великих вода из јаловишних акумулација, у виду треба имати следеће критеријуме:

1. Инвестициона вредност радова

2. Расположива запремина акумулације
3. Сигурност бране током целог тока експлоатације
4. Трајање радова
5. Могућност лакшег фазног извођења
6. Услови експлоатације и одржавање
7. Излазни проток.

Инвестициона вредност радова за евакуационе објекте бране Рудник указује да је јефтинија Варијанта 2 са Шахтним преливом, с обзиром да је мањи излазни проток, а тиме и мања конструкција одводног објекта (брзотока, односно колектора). Најнижа је цена Варијанте 2А (347.000 евра), али она захтева знатно нижу коту круне прелива, односно има мању корисну запремину акумулације у односу на остале варијанте.

Расположива запремина акумулације је највећа за Варијанте 1А, 1В и 2С и износи $3,41 \times 10^6 \text{ m}^3$, а најмања $3,22 \times 10^6 \text{ m}^3$ за Варијанту 2 (односно сса 200.000 m^3 мање).

Сигурност бране је од највећег значаја. Због тога су сва варијантна решења пројектована тако да обезбеде сигурну евакуацију великих вода током целог тока експлоатације, а не само у крајњој фази. Ипак, с обзиром на знатно боље особине прелива са слободном површином у односу на шахтни тип прелива, по овом критеријуму Варијанта 1 је повољније решење.

Трајање радова није детаљно разматрано у овом раду, али је очигледно да ће радови за Варијанту 1 моћи да се обаве за краће време, с обзиром на рад у сувом и ефикаснију евакуацију за време грађења.

Могућност лакшег фазног извођења зависи пре свега од приступачности и нивоа воде у акумулацији. По овом критеријуму повољнија је Варијанта 1, а нарочито Варијанта 1А.

Одржавање довода са слободном површином је увек ефикасније и повољније, па би Варијанта 1 и по овом критеријуму имала предност.

Мањи излазни проток омогућава повољније хидрауличке услове у подручју низводно од бране. По овом критеријуму повољнија је Варијанта 2, а посебно Варијанта 2С.

Избор оптималног система за евакуацију воде из јаловишних акумулација захтева вишекритеријумску оптимизацију. У циљу прелиминарне оцене разматраних варијантних решења, а у складу са претходним разматрањем, овде су усвојене две реалне могућности коефицијената пондерације за вишекритеријумску анализу, Табела 4 и Табела 5. У оба случаја, као најповољније намећу се Варијанта 1А и 2А. Што је за Инвеститора битнија расположива запремина акумулације (коефицијент пондерације 0,50), то је већа предност Варијанте 1А у односу на Варијанту 2А.

Табела 4. Вишекритеријумска анализа са пондером 0,50 за расположиву запремину

Р. бр.	Критеријум	Пондер W	Вредност по варијантама					Нормиране вредности				
			1А	1В	2А	2В	2С	1А	1В	2А	2В	2С
1	Инвестициона вредност	1,00	48,0	51,5	37,3	42,3	55,7	0,42	0,23	1,00	0,73	0,00
2	Расположива запремина	0,50	3,41	3,41	3,22	3,30	3,41	1,00	1,00	0,00	0,42	1,00
3	Сигурност бране	0,20	0,80	1,00	0,00	0,50	0,60	0,80	1,00	0,00	0,50	0,60
4	Трајање радова	0,10	1,00	1,00	0,50	0,40	0,00	1,00	1,00	0,50	0,40	0,00
5	Лакше фазно извођење	0,10	1,00	0,80	0,50	0,40	0,00	1,00	0,80	0,50	0,40	0,00
6	Експлоатација и одржавање	0,10	1,00	1,00	0,50	0,40	0,00	1,00	1,00	0,50	0,40	0,00
7	Излазни проток	0,10	63,0	73,1	24,2	31,9	47,7	0,21	0,00	1,00	0,84	0,52
ОЦЕНА ВАРИЈАНТЕ								1,40	1,21	1,25	1,24	0,67

Табела 5. Вишекритеријумска анализа са пондером 0,33 за расположиву запремину

Р. бр.	Критеријум	Пондер W	Вредност по варијантама					Нормиране вредности				
			1А	1В	2А	2В	2С	1А	1В	2А	2В	2С
1	Инвестициона вредност	1,00	48,0	51,5	37,3	42,3	55,7	0,42	0,23	1,00	0,73	0,00
2	Расположива запремина	0,33	3,41	3,41	3,22	3,30	3,41	1,00	1,00	0,00	0,42	1,00
3	Сигурност бране	0,20	0,80	1,00	0,00	0,50	0,60	0,80	1,00	0,00	0,50	0,60
4	Трајање радова	0,10	1,00	1,00	0,50	0,40	0,00	1,00	1,00	0,50	0,40	0,00
5	Лакше фазно извођење	0,10	1,00	0,80	0,50	0,40	0,00	1,00	0,80	0,50	0,40	0,00
6	Експлоатација и одржавање	0,10	1,00	1,00	0,50	0,40	0,00	1,00	1,00	0,50	0,40	0,00
7	Излазни проток	0,10	63,0	73,1	24,2	31,9	47,7	0,21	0,00	1,00	0,84	0,52
ОЦЕНА ВАРИЈАНТЕ								1,23	1,04	1,25	1,17	0,50

8. ЗАКЉУЧАК

Разматрани су проблеми евакуације великих вода из јаловишних акумулација. С обзиром на значајно повећање протицаја и запремине таласа меродавних великих вода и све строжије критеријуме сигурности високих брана, постојећи објекти за евакуацију великих вода на већини насутих брана показују озбиљан дефицит пропусне моћи. Због тога је неопходно осавременисти хидролошке подлоге, усвојити одговарајуће пројектне критеријуме и у складу са тим предложити могућа и прихватљива решења за повећање капацитета објеката за евакуацију великих вода. При томе, треба разматрати реконструкцију и доградњу постојећих и/или изградњу нових евакуационих објеката. Приликом оцене предложених решења морају се разматрати сви битни аспекти везани за проблематику евакуације великих вода, што намеће потребу вишекритеријумске оптимизације. Као најважнији критеријуми код јаловишних акумулација, по правилу се издвајају: сигурност бране током целог тока експлоатације, инвестициона вредност радова, расположива

запремина акумулације и могућност ефикасног фазног извођења. Примена описане методологије приказана је на примеру јаловишне бране и акумулације „Рудник“.

LITERATURA

- [1] Рудник и флотација“Рудник“, Главни пројекат надвишења јаловишта и брана број 9, „Енергопројект“, 1984.
- [2] „Selection of Design Flood“, ICOLD Bulliten No. 74, 1989.
- [3] „Tailings dam Safety“, ICOLD Bulliten No. 82, 1992.
- [4] „Стандард SRPS U.C5.020 Пројектовање насутих брана и хидротехничких насипа“, 2014.
- [5] Chow V.T., Maidment D.R., Mays L.W. Applied Hydrology. McGraw-Hill, 1988.
- [6] NRCS Urban Hydrology for Small Watersheds, Natural Resources Conservation Service, US Department of Agriculture, TR 55, 1986.

FLOOD CONTROL OF TAILINGS-DAM RESERVOIRS

by

Vladan KUZMANOVIĆ, Ljubodrag SAVIĆ and Miloš STANIĆ
University of Belgrade, Faculty of Civil Engineering

Summary

This paper analyzes the problems of flood control for the tailings-dams reservoirs, having in mind the significant rise of the flow and volume of observed flood waves, and increasingly stringent criteria for safety of high dams. Therefore, it is necessary to revise hydrological data and adopt the updated design criteria. The existing flood control facilities are investigated for the case of the tailings reservoir "Rudnik", indicating a serious lack of capacity. The possibility of reconstruction of the existing structures, as well as various variants of new flood control facilities are considered. For evaluation of proposed variants, all the relevant aspects are taken into account, and a multi-

criteria optimization is performed. The most important criteria are: the dam-safety during the entire period of exploitation, the costs, the available reservoir storage capacity, the capability of efficient phase construction, construction duration, the maintenance and operation conditions, and the value of the outflow discharge. As the most effective solutions have been proposed Variant 1 with the Channel spillway, and Variant 2 with Drop inlet spillway. Preference is given to Variant 1, primarily due to higher safety of the channel spillway.

Key words: tailings dam, reconstruction, flood control facilities, multi-criteria analysis

Redigovano 13.10.2017.