

---

**Univerzitet u Beogradu**  
**Gr a đ e v i n s k i f a k u l t e t**

*mr Zoran M. Mišković, dipl.inž.građ.*

**Primena naponskih polja zasnovanih na teoriji plastičnosti  
za određivanje granične nosivosti armiranobetonskih  
zidnih nosača**

*doktorska disertacija*

Beograd, Jun 2000.

---

*Hvala svima koji su verovali*

## Primena naponskih polja zasnovanih na teoriji plastičnosti za određivanje granične nosivosti armiranobetonskih zidnih nosača

Određivanje kapaciteta nosivosti armiranobetonskih zidnih nosača je postalo posebno aktuelano usvajanjem koncepta proračuna prema graničnim stanjima u većini zemalja u svetu kao i unošenje ovog koncepta u nacrt evropskih standarda – *EUROCODE*. Pored razvijenih složenih inkrementalnih modela koji se primenjuju u MKE, aktuelizirana je primena jednostavnijih modela za određivanje granične nosivosti.

Rad bazira na primeni tzv. *Donje granične teoreme* teorije plastičnosti, čijom primenom se dobija rešenje na strani sigurnosti što je vrlo pogodno za praktične primene. Za usvojeni *kruto-idealno-plastični* model ponašanja betona i čelika za armiranje, zajednički rad u armiranom betonu modelira se dekompozicijom ukupnih naprezanja na naprezanja po pojedinim materijalima. Duž površi diskontinuiteta u naponskom polju, dopuštenih *donjom graničnom teoremom*, usvojena linearna raspodela naprezanja omogućuje uvođenje u proračun zapreminskih sila prisutnih u realnim konstrukcijama. Takođe, numeričkim modelom za određivanje granične nosivosti uzima se u obzir i uticaj konfiguracije diskontinualnog naponskog polja, tj. mreže linija diskontinuiteta. Na ovaj način je definisan model diskontinualnog naponskog polja za aproksimaciju kapaciteta nosivosti određen statičkim /naponskim/ parametrima i kinematičkim parametrima koji određuju konfiguraciju mreže, tretirajući diskontinualno naponsko polje na globalnom nivou. Nelinearni zadatak optimizacije polja nosivosti rešen je tako što je izvršena segregacija zadatka na optimizaciju u odnosu na statičke i kinematičke parametre polja. Linearni zadatak optimizacije velikih dimenzija u odnosu na statičke /naponske/ parametre polja efikasno se rešava primenom interior-point algoritma. Drugi deo zadatka optimizacije u odnosu na kinematičke parametre ostaje nelinearan, ali relativno malih dimenzija, i rešava se primenom heurističke optimizacije simuliranog kaljenja. Ovim je omogućena optimizacija rešenja zadatka granične nosivosti.

Efikasnost razvijenog algoritma potvrđena je na poznatim rešenjima diskontinualnih naponskih polja homogeno armiranih armiranobetonskih zidnih nosača u ravnom stanja naprezanja. Primena je ilustrovana određivanjem kapaciteta nosivosti armiranobetonskih zidnih nosača, čija je nosivost određena primenom složenih modela MKE ili eksperimentalnim putem.

**Ključne reči:** *armiranobetonske konstrukcije, teorija plastičnosti, numeričke metode, granična nosivost, naponska polja, optimizacione tehnike, simulirano kaljenje*

## **Application of the stress fields based on the theory of plasticity for determination load carrying capacity of the reinforced concrete walls**

Determination load carrying capacity of the reinforced concrete (RC) walls becomes especially important due to the concept of the limit state design, which is adopted in the most countries in the world, and also since it is incorporated into the proposal of the European standards – *EUROCODE*. As opposed to development of the complex and elaborate incremental numerical models used in the finite element method (FEM), application of relatively simplified models for prediction of the load carrying capacity becomes more and more of interest.

The thesis is based on the application of the Lower Band Theorem (LBT) of the theory of plasticity. As well established, application of the LBT gives solutions on the "safe side", which is very convenient for the practical purposes. Mechanical behavior of concrete and reinforcement steel is described by the *rigid – ideally plastic model*. Consequently, combined behavior of reinforced concrete is analyzed by the corresponding decomposition of the total stresses into stresses of separate materials. Along the surfaces of discontinuity in the stress field, which are in accordance with the LBT, adopted linear stress distribution allows inclusion of the body forces into analysis. Also, developed numerical model for prediction of the load carrying capacity takes into account also the influence of the discontinuity lines. Therefore, the formulated model of discontinuous stress fields is described by the corresponding static (i.e. stress) parameters, and kinematic parameters, which describe the stress field mesh configuration, treating the discontinuous stress field at the global level.

Obtained nonlinear problem of optimization of the stress field is solved by the method of separation with respect to static and kinematic parameters of the problem. Optimization problem with respect to static parameters is obtained as linear, but large scale. Therefore, its solution is efficiently determined by the interior-point algorithm. Optimization problem with respect to kinematic parameters is nonlinear, but with relatively small number of parameters. Its solution is achieved by application of the heuristic optimization technique – simulated annealing. In such way, the optimal solution of the limit state analysis is achieved.

The efficiency of developed algorithm is verified by comparison with the known solutions of discontinuous stress fields of RC walls in the plane state of stress. Also, the application of the method is illustrated by determination of the load carrying capacity of the RC walls whose limit loads are alternatively determined either experimentally, or by use of elaborate finite element models.

**Keywords:** *reinforced concrete structures, theory of plasticity, numerical methods, load carrying capacity, stress fields, optimization technique, simulated annealing*

## SADRŽAJ

UVODNE I ISTORIJSKE NAPOMENE.....	1
1 OSNOVNE PRETPOSTAVKE I JEDNAČINE.....	5
1.1 Jednačine ravnih diskontinualnih naponskih polja u teoriji plastičnosti.....	9
1.2 Konturni uslovi.....	11
2 KONSTRUKCIJA DISKONTINUALNIH NAPONSKA POLJA.....	12
2.1 Osnovna razmatranja konstrukcije diskontinualnih naponskih polja.....	12
2.2 Razvoj diskontinualnih naponskih polja primenom CST elementa.....	17
2.3 Razvoj diskontinualnih naponskih polja primenom BST elementa.....	20
2.4 Usvojena reprezentacija stanja naprezanja duž <i>strana</i> diskontinualnog polja.....	24
2.5 Stanje napona unutar oblasti BST elementa za usvojenu reprezentaciju naprezanja duž strana diskontinualnog naponskog polja.....	26
2.6 Provera uslova plastičnosti u kontinualnoj naponskoj oblasti.....	31
2.7 Uslovi saglasnosti polja napona BST elementa.....	32
3 USLOVI PLASTIČNOSTI MATERIJALA I NAPONSKA POLJA.....	33
3.1 USLOVI PLASTIČNOSTI BETONA.....	34
3.2 USLOVI PLASTIČNOSTI ČELIKA ZA ARMIRANJE.....	41
3.3 USLOV PLASTIČNOSTI ARMIRANOG BETONA.....	41
4 OPTIMIZACIJA DISKONTINUALNIH NAPONSKIH POLJA.....	45
5 METODA SIMULIRANOG ODGREVANJA /Simulated Annealing/.....	51
5.1 Osnove metode simuliranog kaljenja.....	51
5.2 Matematička osnova metode simuliranog odgrevanja.....	53
5.3 Implementacija procesa optimizacije primenom simuliranog odgrevanja.....	58
5.4 Primena SA algoritma na problem optimizacije funkcije kontinualne promenljive.....	61
5.5 Primeri optimizacije funkcija kontinualne promenljive SA algoritmom.....	64
6 OPTIMIZACIJA KONFIGURACIJE IZOTROPNIH DISKONTINUALNIH NAPONSKIH POLJA.....	70
6.1 Izotropni kružni prsten pod unutrašnjim radijalnim pritiskom.....	71
6.2 Zidni nosač opterećen duž gornje ivice jednakopodeljenim opterećenjem.....	74
6.3 Zidni nosač delimično opterećen u sredini raspona prema.....	82
6.4 2D AB region delimično opterećen linearno promenljivim opterećenjem.....	87
6.5 2D AB region uz prisustvo zapreminskih sila.....	91
7 PRIMERI PRIMENE OPTIMIZACIJE KONFIGURACIJE NAPONSKIH POLJA.....	96
7.1 Zidni nosač T3 – <i>Ačić</i> 1978.....	97
7.2 Eksperiment S8 – <i>Maier i Thurlimann</i> 1985.....	103
7.3 Kontinualni zidni nosač bez vertikalne armature.....	107
7.4 Koncentrisano opterećen nosač sa otvorom.....	111
7.5 Koncentrisano opterećen kontinualni zidni nosač BM 1.0/1/1(r) – <i>Asin</i> 1992....	116
7.6 Koncentrisano opterećen kratki konzolni element K1 – <i>Zeller</i> 1991.....	121
8 ZAKLJUČCI I SMERNICE ZA DALJA ISTRAŽIVANJA.....	125
LITERATURA.....	128

## UVODNE I ISTORIJSKE NAPOMENE

Pojava armiranog betona datira od sredine XIX veka, sa pionirskim eksperimentima i konstrukcijama ostvarenim u zemljama centralne Evrope, Francuskoj, Austriji, Nemačkoj, Belgiji i tadašnjoj Rusiji. Krajem XIX i početkom XX veka pojavljuju se prvi radovi iz oblasti proračuna armiranobetonskih konstrukcija, kao i tehnička regulativa u koja se odnosi na ovu oblast građevinarstva u Francuskoj i tadašnjoj Rusiji. Razvoj tehnike i tehnologije tokom XX veka učinio je da je armirani beton postao najčešće primenjivani sistem u građevinskom konstrukterstvu, što je uzročno posledično povezano sa brojnim eksperimentalnim i teorijskim istraživanjima širom sveta.

Iz široke lepeze konstruktivnih sistema i tipova nosećih elemenata, ovaj rad se bavi *armiranobetonskim zidnim nosačima*. U praksi se granica između grednih i zidnih nosača najčešće definiše preko odnosa između visine nosača  $d$  i raspona nosača  $l$ , pri čemu se pod zidnim nosačima podrazumevaju elementi kod kojih je ovaj odnos  $d/l \geq 0.4 \div 0.5$  u zavisnosti od statičkog sistema. Kod takvih konstruktivnih elemenata dolazi do značajnog odstupanja od osnovnih pretpostavki važećih za linijske nosače te se isti moraju razmatrati kao elementi u kojima vlada vrlo složeno naponsko stanje koje se može podvesti pod tzv. *ravno stanje napona*. Nehomogenost armiranog betona kao kompozitnog materijala i znatno veća čvrstoća betona na pritisak nego na zatezanje čini da se primenom *teorije elastičnosti* ne može adekvatno spoznati stanje napona u ovakvim elementima, što posebno dolazi do izražaja u *stanju granične ravnoteže*, gde je težište ovoga rada.

Granična stanja betonskih i armiranobetonskih elemenata u ravnom stanju napona bila su predmet brojnih istraživanja proteklih decenija u svetu, pri čemu se najčešće mogu izdvojiti radovi *Kupfer-a*, *Hilsdorf-a* i *Rush-a* [47] i *Vecchio-a* i *Collins-a* [90]. Različiti modeli ponašanja betona mogu se naći u monografiji [6], dok je u nas jedan od pionirskih radova iz oblasti modeliranja ponašanja betona disertacija Ivkovića [37], koja tretira ponašanje betona u oblasti granične ravnoteže.

Problem graničnih stanja zidnih armiranobetonskih nosača u istraživanjima je bio manje zastupljen kako sa eksperimentalnog tako i sa teorijskog i numeričkog aspekta nego granična stanja linijskih i pločastih konstrukcija. Od istraživanja sprovedenih u nas značajno i sveobuhvatno je istraživanje Aćića [1] gde su eksperimentalno istraživani različiti tipovi armiranja, oslanjanja i opterećenja zidnih nosača i vršena upoređenja sa različitim metodama proračuna. Takođe, granična nosivost zidnih nosača tretirana je i od drugih istraživača, videti [69,86].

Prve teorijske analize toka sila u zidnim nosačima mogu se naći u radovima *Ritter-a* i *Morsch-a* sa kraja XIX i početka XX veka i baziraju na tzv. rešetkastim modelima prenošenja sila kroz armiranobetonske elemente. Značajni napredak u analizi graničnih stanja sa teorijskog i numeričkog stanovišta učinjen je razvojem teorije plastičnosti sredinom ovog veka, što je posebno imalo odjeka na konstrukcije od nehomogenih materijala, u kakve ubrajamo i armirani beton. Za razvoj teorije plastičnosti posebno treba izdvojiti rezultate *Pragerove škole / Pragers school* I. Osnove teorije plastičnosti mogu se naći u raznim monografijama, gde se može izdvojiti *Kachanov*

[39]. Nešto kasnije dolazi do značajnije primene teorijskih dostignuća teorije plastičnosti na plastično ponašanje armiranobetonskih konstrukcija. Mnoštvo primera granične alanize bazirane na teoriji plastičnosti linijskih, pločastih i zidnih armiranobetonskih elemenata mogu se naći u monografiji Nielsen [62]. Razvoj numeričkih metoda, u prvom redu MKE, sedamdesetih i osamdesetih godina XX veka, paralelno sa usavršavanjem kompjuterske tehnologije, rezultirao je brojnim primenama teorije plastičnosti u analizi ponašanja armiranobetonskih konstrukcija, koji se mogu naći u monografiji Chen [13], kao i u monografiji novijeg datuma, Kostovos & Pavlovic [45]. MKE je omogućila analizu armiranobetonskih konstrukcija prema složenim modelima, počev od linearno-elastičnog modela materijala sa krtnim lomom, nelinearno elastičnim modelima, kruto idealno plastičnih i elastoplastičnim modelima sa ojačanjem i lomom. Gotovo svi modeli se zasnivaju na inkrementalnim vezama napona i deformacija tokom procesa opterećenja. Jedan od efikasnih načina za modeliranje armiranog betona u stanju posle pojave prslina je primena modela *razmazanih prslina /smeared cracks/*. Primenom ovakvih složenih modela moguće je odrediti odgovor pod opterećenjem koji verno odslikava stvarni statički odgovor, a samim tim i graničnu nosivost tj. kapacitet nošenja konstrukcije ili kako se u literaturi često naziva *Load Carrying Capacity*, videti [62,45]. Problem određivanja granične nosivosti armiranobetonskih elemenata i konstrukcija postao je posebno aktuelan usvajanjem koncepta proračuna *prema graničnim stanjima* od strane gotovo svih evropskih zemalja u poslednje dve decenije, kao ugrađivanjem tog koncepta u model nacrtu evropskih standarda za armiranobetonske konstrukcije, *Eurocode 2 /EC-2/*. Određivanje granične nosivosti moguće je savremenim kompjuterskim programima za analizu konstrukcija, *ADINA, DIANA, SBETA*, gde su implementirani složeni modeli na bazi MKE, ali isti zahtevaju znatno viši nivo znanja od prosečnog inženjerskog, kao i relativno veliki utrošak kompjuterskog vremena za rešavanje uobučajenih inženjerskih zadataka. Ove činjenice su aktuelizirale metode proračuna graničnih stanja baziranih na jednostavnijim modelima, *mehanizmima loma* kod linijskih nosača, *linijama loma* kod pločastih nosača i *naponskih polja* kod elemenata u ravnom stanju napona – zidnih nosača. Takođe, uočena je velika disperzija rezultata kapaciteta nosivosti određenog prema različitim standardima i odgovarajućih eksperimentalnih vrednosti, [45].

Primena *naponskih /statičkih/ polja* za određivanje granične nosivosti armiranobetonskih zidnih nosača bazira na modelu *kruto idealno plastičnog* ponašanja materijala pod opterećenjem i *fundamentalnim graničnim teoremama teorije plastičnosti*, intuitivno naslučenih početkom XX veka, *Kazinczy* 1914., nešto kasnije precizirane od strane *Gvozdeva* 1936., a tek 1952. strogo matematički ustanovljene i generalisane *Drucker* at. al. Shodno osnovnim postulatima teorije plastičnosti [39], dopuštenim diskontinuitetima u stanju napona pri graničnoj ravnoteži, moguća jednostavna diskontinualna naponska polja u graničnom stanju armiranobetonskih elemenata u kojima vlada ravno naponsko stanje prikazana su u [62].

Poslednjih decenija razvijani su i usavršavani modeli za određivanje kapaciteta nosivosti armiranobetonskih zidnih nosača na bazi jednostavnih naponskih polja, sa praktično jednoosnim stanjem naprezanja unutar pojedinih oblasti, po analogiji sa rešetkastim modelima toka sila u armiranbetonskim elementima *Ritter-a* i *Morsh-a* sa početka ovoga veka. Osnovne ideje konstrukcije ovakvih naponskih polja, tzv. *Strut-and-Tie* modela, prikazane su u radovima *Schlaich-a* [76,78] i *Marti-ja* [53,54]. Polazna tačka pri razmatranjima toka unutrašnjih sila u elementima je rešenje zadatka određeno primenom linearne teorije elastičnosti */Load Path Method/*. Ovakvi modeli su dosta izučavani na univerzitetima u Stuttgart-u i Zurich-u gde su u nekoliko disertacija razvijane kompjuterske implementacije konstrukcije naponskih polja na bazi ovakvih modela, kao npr. *Sundermann* [82]. U ovim radovima posebna pažnja se posvećuje naponskim stanjima u čvorovima rešetkastih modela, jer u njima vlada daleko složenije naponsko stanje. Takođe, izvesna pažnja se posvećuje i konfiguraciji rešetkastog modela kao jednom bitnom parametru nosivosti. Paralelno sa razvojem modela sa praktično jednoosnim naponskim stanjima u oblastima, istraživani su modeli sa složenijim naponskim stanjima u kontinualnim oblastima.

Kreiranje /razvoj/ *diskontinualnih naponskih polja* sa ravnim naponskim stanjima i konstantnom raspodelom unutar kontinualnim naponskih oblasti bio je predmet disertacije

R.Hajdin-a [30] na ETH Zurich-u. Usvojena pretpostavka o konstantnoj raspodeli napreznja duž kontura kontinualnih oblasti, što rezultira konstantnim naponskim stanjem unutar kontinualne trougaone oblasti, daje izvesnu analogiju sa rešetkastim modelima za reprezentaciju polja nosivosti. Ovakav pristup razvoju naponskih polja za reprezentaciju polja nosivosti armiranobetonskih elemenata približio je idealizaciju računskog modela realnim naponskim stanjima pri graničnoj ravnoteži tretiranih konstrukcija.

Kako kod rešetkastih, tako i kod modela sa 2D naponskim stanjima unutar oblasti, evidentno je da je reprezentacija polja nosivosti u mnogome uslovljena topologijom i konfiguracijom naponskog polja. Ovo nas dovodi do zaključka da postoji evidentna potreba optimizacije konfiguracije naponskih polja, kako bi se postigla što bolja aproksimacija polja nosivosti u stanju granične ravnoteže. Primena metoda optimizacije u analizi graničnih stanja primenom naponskih polja vodi nas u smeru savremenih trendova primene optimizacije, kao što su optimizacija mreže MKE, optimizacija oblika i topologije u projektovanju i razvoju i sl.

Diskontinualna naponska polja sa dvo-dimenzionalnim stanjem napona unutar kontinualnih naponskih oblasti i primena metoda optimizacije konfiguracije takvih polja u reprezentaciji polja nosivosti armiranobetonskih zidnih nosača u stanju granične ravnoteže su predmet ovoga rada.

Na ovom mestu daje se kratak pregled disertacije po poglavljima.

U prvom poglavlju se daje pregled osnovnih pretpostavki i jednačina teorije plastičnosti i diskontinualnih naponskih polja koje predstavljaju teorijski okvir rada.

Drugo poglavlje tretira mogućnosti razvoja diskontinualnog naponskog polja sastavljenog od kontinualnih oblasti. Polazeći od osnovnih jednačina diskontinualnih naponskih polja analizira se uticaj usvojene raspodele napreznja duž linija diskontinuiteta, na granicama kontinualnih oblasti, na stanje napreznja unutar takvih oblasti. Polazeći od klasičnog rešenja zadatka ravnog stanja napona, pokazuje se pogodnost usvajanja pretpostavki o konstantnom i linearnom rasporedu napreznja duž konture oblasti.

Treće poglavlje se bavi uslovima plastičnosti, sa mogućnošću primene na rešenje zadatka graničnog stanja armiranobetonskih zidnih nosača. Prikazani su klasični modeli graničnog stanja armiranog betona i dat predlog za unapređenje takvog modela sa uzimanjem u obzir čvrstoće betona na zatezanje /u odsustvu armature/ kao i proširenje oblasti dopuštenih graničnih stanja u betonu, polazeći od poznatih eksperimentalnih istraživanja sprovedenih u svetu i kod nas.

Četvrto poglavlje tretira mogućnost optimizacije naponskih polja. Prikazuje se velika složenost zadatka optimizacije, koja se sastoji od nelinearnosti uslova ograničenja ukoliko bi se uvele dodatne nepoznate, paramteri koji određuju konfiguraciju diskontinualnog polja. Uočava se da se može izvršiti efikasna segregacija problema optimizacije u odnosu na statičke i kinematičke parametre diskontinualnog naponskog polja. Problem optimizacije u odnosu na statičke parametre rešava se primenom linearnog programiranja, uz primenu metode unutrašnje tačke /*Interior Point Method*/, koja predstavlja modernu i efikasnu metodu rešenja zadatka linearnog programiranja.

Optimizacija u odnosu na spoljašnje, kinematičke parametre naponskog polja, rešava se primenom metode simuliranog kaljenja /*Simulated Annealing Method*/. Ova metoda je detaljno prikazana u petom poglavlju, sa posebnim osvrtom na problem optimizacije definisan kontinualnim promenljivima, što je slučaj sa parametrima konfiguracije naponskih polja. Efikasnost metode ilustrovana je na primerima optimizacije funkcija zadatah u zatvorenom obliku, sa poznatim ekstremnim vrednostima, koje se uobičajeno koriste pri testiranju algoritama optimizacije. Na kraju ovog poglavlja prikazana je optimizacija konfiguracije diskontinualnih naponskih polja specijalno kreiranih za svrhu prikaza efikasnosti razvijenog algoritma, kao i složenosti i težine, u smislu mogućnosti iznalaženja optimuma zadatka koji se rešava.



Na poznatim jednostavnim primerima izotropnih armiranobetonskih zidnih nosača u ravnom stanju napona, testiran je algoritam za određivanje granične nosivosti, što je prikazano u šestom poglavlju ovoga rada.

Sedmo poglavlje prikazuje primenu razvijenog algoritma određivanja granične nosivosti armiranobetonskih elemenata u ravnom stanju naprezanja. Na primerima AB nosača u kojima vlada ravno stanje napona, čije su granične nosivosti određene eksperimentalnim putem ili primenom složenih modela ponašanja armiranog betona implementiranih u robusnim programima za analizu konstrukcija primenom MKE, potvrđena je efikasnost razvijenog algoritma. Razlike ispod 10% ukazuju na zavidan kvalitet dobijenog rešenja razvijenim algoritmom.

U osmom poglavlju se izvode zaključci i daje kritički osvrt na algoritam, gde su prikazane i mogućnosti daljeg usavršavanja.

U prilogu je dat opširan pregled korišćene literature.

Prilikom izlaganja složene materije prezentirane u ovom radu, autor je posebno obratio pažnju na jasnoću prezentiranja multidisciplinarnog pristupa rešenju postavljenog zadatka. U uvodnim delovima, opšte poznati postulati teorije plastičnosti i mehanike kontinuuma prezentirani su radi konciznosti u indeksnoj notaciji. U drugim delovima, uglavnom je korišćena vektorska /matrična/ notacija uobičajena u analizi konstrukcija uz primenu numeričkih metoda. U nekim delovima, radi jasnoće, primenjena je skalarna reprezentacija.

## 1 OSNOVNE PRETPOSTAVKE I JEDNAČINE

Određivanje kapaciteta nosivosti armiranobetonskih zidnih nosača, u ovom radu, zasniva se na bazičnim postulatima teorije plastičnosti. Gvozdev 1936. [28], prvi je uočio vezu između stanja napona i pomeranja pri graničnoj ranoteži i naponskih stanja koja mogu uspostaviti ravnotežu sa spoljašnjim opterećenjem, odnosno stanja pomeranja koja zadovoljavaju granične uslove po pomeranjima. Relativni odnosi odgovarajućih spoljašnjih opterećenja uspostavljeni su kod linijskih nosača i primenjeni na određivanje plastičnog kolapsa armiranobetonskih nosača. Generalizacija zaključaka Gvozdeva, Drucker et al. 1952., dovodi do definisanja bazičnih stavova granične analize po teoriji plastičnosti, tzv. *graničnih teorema teorije plastičnosti*. Pre njihovog prikaza, potrebno je definisati pojmove i pretpostavke pod kojima su važeće.

Graničnim teoremama se zahteva tzv. *idealno-kruto-plastični model* ponašanja materijala /materijal bez ojačanja/, *Katchanov* [39], *Kaliszky* [41], pri čemu se razmatranja izvode na nedeformisanoj konfiguraciji tela, tj. ograničavamo se na *male deformacije /teorija prvog reda/*. Pored toga, u ovom radu, polazeći od dekompozicije tenzora deformacije na njegov elastični i plastični deo,

$$\epsilon_{ij} = \epsilon_{ij}^e + \epsilon_{ij}^p \tag{1.1}$$

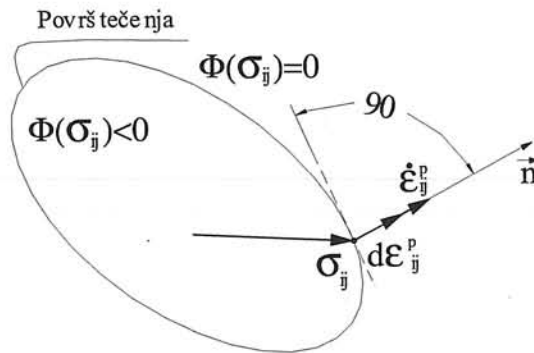
zanemaruje se udeo elastične deformacije u ukupnoj,

$$\epsilon_{ij} \approx \epsilon_{ij}^p, \quad \epsilon_{ij}^e \approx 0 \tag{1.2}$$

čime se praktično razmatranja ograničavaju na *kruto-idealno-plastični model* ponašanja materijala. Polazeći od osnovnih postulata *neviskozne plastičnosti /Drucker/*, za slučaj usvojenog kruto-idealno-plastičnog ponašanja materijala kod koga je uslov tečenja /plastičnosti/ nezavistan od nivoa plastičnih deformacija  $\epsilon_{ij}^p$ ,

$$\Phi(\sigma_{ij}) = 0 \tag{1.3}$$

definiše se tzv. *pridruženi zakon plastičnog tečenja /associated flow law/*, koji se može napisati u obliku (1.4).



Slika 1.1: Površ tečenja u naponskom prostoru sa priraštajem i brzinom plastične deformacije

Shodno *Drucker*-ovim postulatima, uslov plastičnosti (1.3) predstavljen je konveksnom hiperpovrši u naponskom prostoru, slika 1.1, dok se priraštaj plastične deformacije odvija u smeru spoljašnje normale površi tečenja. Shodno ovome, inkrementalni priraštaj plastične deformacije  $d\epsilon_{ij}^p$  je kolinearan sa vektorom spoljašnje normale površi tečenja i uz infinitesimalni pozitivni skalar  $d\xi > 0$ , može se napisati u obliku (1.4),

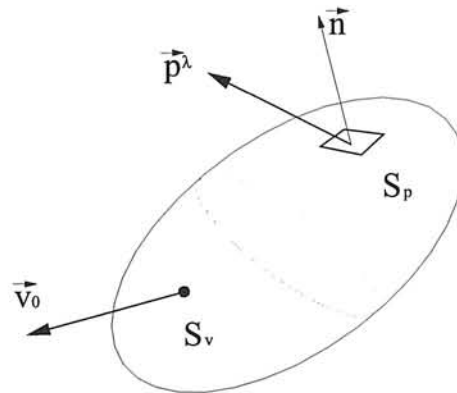
$$d\epsilon_{ij}^p = d\xi \frac{\partial \Phi}{\partial \sigma_{ij}} \quad (1.4)$$

pa je brzina plastičnih deformacija  $\dot{\epsilon}_{ij}^p$  predstavljena relacijom (1.5).

$$\dot{\epsilon}_{ij}^p = \dot{\xi} \frac{\partial \Phi}{\partial \sigma_{ij}} \quad (1.5)$$

Za naponska stanja koja se nalaze unutar ili na granici hiperpovrši definisanom jednačinom (1.3), kažemo da su moguća sa gledišta zadovoljenja uslova plastičnosti, i određena su relacijom (1.6).

$$\Phi(\sigma_{ij}) \leq 0 \quad (1.6)$$



Slika 1.2: Konturni uslovi: deo konture  $S_p$  sa zadatim uslovima po silama i deo konture  $S_v$  zadatim uslovima po brzinama

Takođe, moguća naponska stanja pri graničnoj ravnoteži mora zadovoljiti diferencijalne uslove ravnoteže u svim tačkama tela koje su, uz prisustvo zapreminskih sila sa komponentama  $f_i$ , predstavljene jednačinama (1.7), uz neophodnu simetričnost tenzora napona izraženu sa (1.8).

$$\sigma_{ij,j} + f_i = 0 \quad (1.7)$$

$$e_{ijk} \sigma_{ij} = 0 \quad (1.8)$$

Na delu konture  $S_p$  gde su granični uslovi zadati po silama, uz vektor površinskog opterećenja  $p_i^\lambda$ , ova naponska stanja moraju zadovoljiti konturne uslove (1.9), gde su sa  $n_j$  označene komponente vektora spoljašnje normale posmatranog dela konture.

$$p_i^\lambda = \sigma_{ij} n_j \quad \text{na } S_p \quad (1.9)$$

Na delu konture  $S_v$ , gde su granični uslovi zadati po brzinama, tzv. moguća stanja brzina moraju zadovoljiti odgovarajuće granične uslove, koji se mogu iskazati u obliku (1.10).

$$v_i = v_{i0} \quad \text{na } S_v \quad (1.10)$$

Ovakvom polju brzina, pri graničnoj ravnoteži, odgovara polje brzina deformacija (1.11).

$$\dot{\epsilon}_{ij}^p = \dot{\epsilon}_{ij} = \frac{1}{2}(v_{i,j} + v_{j,i}) \quad (1.11)$$

Definisanje graničnih teorema zahteva da razmatranja ograničavamo na tzv. *proporcionalno opterećenje*, tj. slučaj da su spoljašnje sile proporcionalne jednom parametru, *multiplikatoru spoljašnjeg opterećenja*  $\lambda$ , (1.12).

$$p_i^\lambda = \lambda \cdot p_i^0 \quad (1.12)$$

U sledećim razmatranjima je usvojeno se da se multiplikator opterećenja odnosi samo na površinsko opterećenje, dok se zapremiske sile, ukoliko postoje, zadržavaju konstantne.

Zanemarenje ionako malih elastičnih deformacija, ima za posledicu da se sledeća energetska razmatranja mogu sprovesti na originalnoj, nedeformisanoj konfiguraciji tela. Osnovna energetska jednačina, jednačina disipacije energije u jedinici vremena, izražava jednakost snage napona i snage spoljašnjeg opterećenja, u trenutku dostizanja granice tečenja, (1.3), i jednostavno se dokazuje uz primenu *Gauss-ove* teoreme, *Katchanov* [39],

$$\int_V \sigma_{ij} \dot{\epsilon}_{ij} dV = \int_S p_i^{\text{lim}} v_i dS + \int_V \ell_i v_i dV \quad (1.13)$$

gde tenzor napona  $\sigma_{ij}$ , polje brzina  $v_i$ , sa odgovarajućim brzinama deformacija  $\dot{\epsilon}_{ij}$ , karakterišu stanje granici tečenja koje odgovara spoljašnjem opterećenju prema (1.14).

$$p_i^{\text{lim}} = \lambda^{\text{lim}} \cdot p_i^0 \quad (1.14)$$

Ukoliko se pretpostavi da su moguća i neka druga granična stanja napona i deformacija, i to:

- moguće stanje napona koje zadovoljava uslove ravnoteže i uslove na konturi (1.7)-(1.9) i uslove plastičnosti (1.6),
- moguće stanje brzina sa odgovarajućim brzinama deformacija prema (1.11), koje zadovoljava uslove na konturi (1.10).

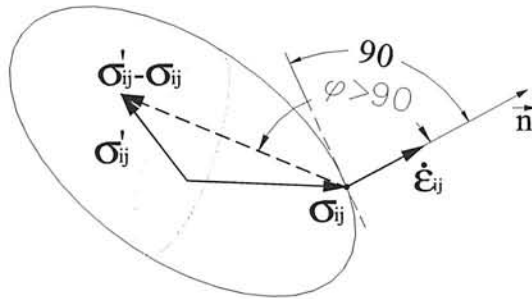
Za neko drugo moguće stanje napona  $\sigma'_{ij}$ , analogno jednačini (1.13), može se postaviti odgovarajuća jednačina energetskog balansa u jedinici vremena (1.15), za nivo opterećenja dat sa (1.16).

$$\int_V \sigma'_{ij} \dot{\epsilon}_{ij} dV = \int_S p_i^s v_i dS + \int_V \ell_i v_i dV \quad (1.15)$$

$$p_i^s = \lambda^s \cdot p_i^0 \quad (1.16)$$

Iz jednačina (1.13-1.14) i (1.15-1.16) sledi relacija (1.17).

$$\int_V (\sigma'_{ij} - \sigma_{ij}) \dot{\epsilon}_{ij} dV = (\lambda^s - \lambda^{\text{lim}}) \int_S p_i^0 v_i dS \quad (1.17)$$

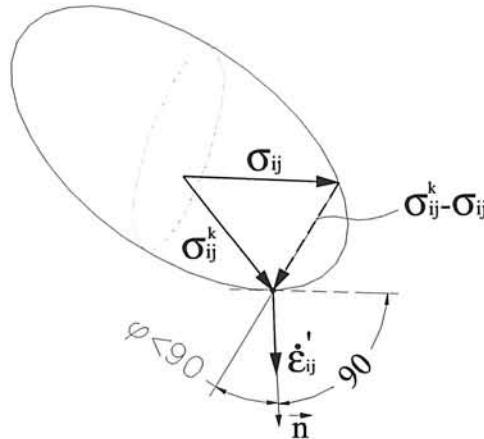


Slika 1.3: Moguće  $\sigma'_{ij}$  i stvarno  $\sigma_{ij}$  stanje napona pri plastičnom kolapsu

Zbog konveksnosti površi tečenja, slika 1.3, izraz pod zapreminskim integralom  $(\sigma'_{ij} - \sigma_{ij})\dot{\epsilon}_{ij} \leq 0$ , što uz  $\int_S p_i^0 v_i dS \geq 0$ , dovodi do zaključka izraženog sa (1.18).

$$\lambda^s \leq \lambda^{lim} \tag{1.18}$$

Za neko drugo moguće stanje brzina u trenutku plastičnog kolapsa  $v_i^1$  sa brzinama deformaicija  $\dot{\epsilon}_{ij}^1$ , kome odgovara naponsko stanje  $\sigma_{ij}^k$ , slika 1.4,



Slika 1.4: Moguće stanje brzina deformacija  $\dot{\epsilon}_{ij}^1$  sa odgovarajućim stanjem napona  $\sigma_{ij}^k$  i stvarno stanje napona  $\sigma_{ij}$  pri plastičnom kolapsu

jednačina snage je izražena sa (1.19), a odgovarajuće granično opterećenje dato je sa (1.20).

$$\int_V \sigma_{ij}^k \dot{\epsilon}_{ij}^1 dV = \int_S p_i^k v_i^1 dS + \int_V \ell_i^1 v_i^1 dV \tag{1.19}$$

$$p_i^k = \lambda^k \cdot p_i^0 \tag{1.20}$$

Usvajimo li stvarno stanje napona pri plastičnom kolapsu  $\sigma_{ij}$  kao alternativno, moguće, stanje napona brzinama deformacija  $\dot{\epsilon}_{ij}^1$  /koje je proizašlo iz polja brzina  $v_i^1$ /, uz prethodno izvedeni

zaključak (1.18), dolazi se do odnosa faktora opterećenja koje odgovara mogućem stanju brzina i stvarnog faktora opterećenja pri plastičnom kolapsu (1.21).

$$\lambda^k \geq \lambda^{\text{lim}} \quad (1.21)$$

Relacije (1.18) i (1.21) izražavaju stavove graničnih teorema teorije plastičnosti:

- *Donja granična teorema teorije plastičnosti - statička teorema /Lower Bound Theorem - LBT/*: Multiplikator opterećenja koji odgovara mogućem stanju napona, koje zadovoljava uslove ravnoteže i statičke konturne uslove, uz zadovoljenje uslova plastičnosti (1.6), uvek je manji ili jednak od stvarnog multiplikatora u stanju granične ravnoteže,  $\lambda^s \leq \lambda^{\text{lim}}$ .
- *Gornja granična teorema teorije plastičnosti - kinematička teorema /Upper-Bound Theorem - UBT/*: Multiplikator opterećenja koji odgovara mogućem stanju brzina, koje zadovoljava kinematičke uslove na konturi, veći je ili jednak od stvarnog multiplikatora u stanju granične ravnoteže,  $\lambda^k \geq \lambda^{\text{lim}}$ .

S obzirom da opterećenje koje odgovara multiplikatoru opterećenja određenog shodno *statičkoj graničnoj teoremi*,  $\lambda^s$ , mora stajati u ravnoteži sa unutrašnjim silama /naponima/, takvo opterećenje se naziva *stabilno opterećenje* i odgovarajući multiplikator opterećenja je na strani sigurnosti.

Opterećenje koje odgovara multiplikatoru opterećenja određenog prema *kinematičkoj teoremi*,  $\lambda^k$ , ne mora biti uravnoteženo unutrašnjim silama, te se stoga naziva *nestabilno opterećenje*, a odgovarajući multiplikator opterećenja je na strani nesigurnosti.

Obe teoreme imaju velikog praktičnog značaja. U ovom radu, za određivanje graničnog opterećenja armiranobetonskih zidnih nosača, primenjena je *statička teorema* jer rezultira stabilnim opterećenjem u graničnom stanju.

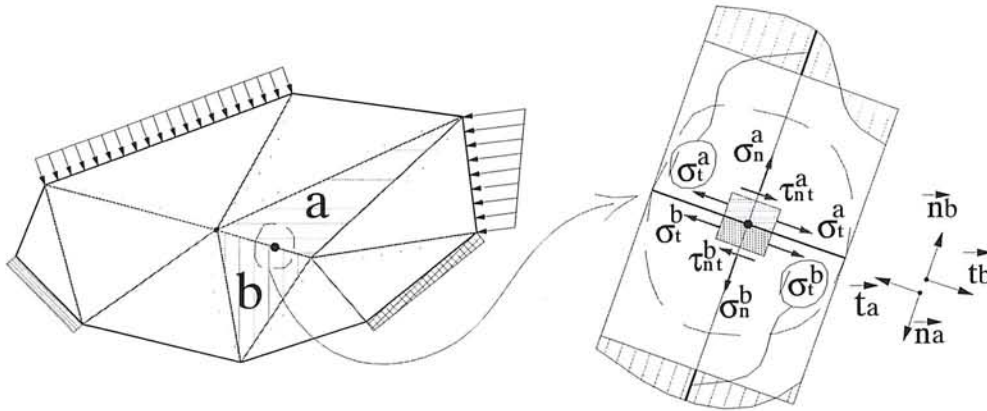
Teoreme su izvedene pod pretpostavkom kontinualnih stanja napona i brzina u telu pri plastičnom kolapsu. Pored ovakvih stanja, teoreme dopuštaju prisustvo nedeformabilnih oblasti u telu, a primenjive su i na tzv. diskontinualna rešenja po brzinama i naponima pri graničnoj ravnoteži, *Katchanov* [39]. Za primenu *statičke granične teoreme* od interesa su *diskontinualna polja napona*, jer ista znatno proširuju skup mogućih naponskih stanja pri graničnoj ravnoteži. Ovakva polja napona su se pokazala vrlo prkatična pri aproksimaciji graničnog stanja napona u elementima koji ispunjavaju uslove egzistencije *ravnog naponskog stanja* kakvi su armiranobetonski zidni nosači.

## 1.1 Jednačine ravnih diskontinualnih naponskih polja u teoriji plastičnosti

Aproksimacija rešenja graničnog stanja ravnog stanja napona diskontinualnim naponskim poljem, saglasno graničnim teoremama teorije plastičnosti, dopušta prisustvo diskontinualnih linijskih zona – *linija diskontinuiteta* u polju napona. Između linija diskontinuiteta polje napona mora biti kontinualno, a odgovarajuća naponska stanja moraju se nalaziti unutar ili na granici površi plastičnosti. Shodno tome, unutar kontinualnih oblasti moraju biti zadovoljeni svi potrebni uslovi koje zahteva rešenje konturnog zadatka teorije elasticnosti. Konstantna raspodela naprezanja po debljini elementa, omogućuje svođenje naprezanja na srednju ravan elementa ili razmatranje naprezanja samo u srednjoj ravni.

Na slici 1.5 je prikazano jedno takvo polje i dopušteni diskontinuitet u normalnim naponima u pravcu tangente na liniju diskontinuiteta, relacija (1.22).

$$\sigma_t^a \neq \sigma_t^b \quad (1.22)$$



Slika 1.5: Dozvoljeni naponski diskontinuitet kod diskontinualnog rešenja ravnog stanja napona

U normalnim i tangencijalnim naponima u pravcu normale na liniju diskontinuiteta mora biti zadovoljen kontinuitet, jednačine (1.23),

$$\begin{aligned}\sigma_n^a &= \sigma_n^b \\ \tau_{nt}^a &= \tau_{nt}^b\end{aligned}\quad (1.23)$$

što faktički izražava uslov kontinuiteta u prenosu normalnih i tangencijalnih naprezanja duž linija diskontinuiteta.

Oblasti omeđene linijama diskontinuiteta, svaka ponaosob predstavlja kontinualnu naponsku oblast sa uslovima na konturi definisanim uslovima na konturi celog polja, odnosno naprezanjima duž linija diskontinuiteta. Uz uobičajenu oznaku za opterećenje konture u tenzorskoj notaciji kod 2D problema  $p_i$ ,  $i = 1, 2$ , kao što je poznato iz mehanike kontinuuma [55], uslovi na konturi izraženi su *Cauchy-jevim površinskim uslovima* (1.24).

$$p_i = \sigma_{ij} n_j \quad i = 1, 2 \quad (1.24)$$

U unutrašnjosti oblasti moraju biti zadovoljeni *lokalni uslovi ravnoteže*, koji su, uz prisustvo zapreminskih sila  $f_i$ ,  $i = 1, 2$ , izraženi *Navier-ovim jednačinama* (1.25).

$$\sigma_{ij,j} + f_i = 0 \quad i, j = 1, 2 \quad (1.25)$$

Takođe, poznato je u mehanici kontinuuma da se integracijom jednačina (1.25), uz zadovoljenje površinskih uslova (1.24) i primenu *Gauss-ove teoreme o divergenciji*, dolazi do jednačina globalne ravnoteže sila cele oblasti (1.26).

$$\int_S p_i dS + \int_V f_i dV = 0 \quad i, j = 1, 2 \quad (1.26)$$

Za konsistentno naponsko polje, pored lokalnih uslova ravnoteže sila (1.25), mora biti zadovoljen i lokalni uslov ravnoteže momenata (1.27).

$$e_{ij3} \sigma_{ij} = 0 \quad i, j = 1, 2 \quad (1.27)$$

Uslov (1.27) izražava simetričnost tenzora napona, a čijom se integracijom po celoj oblasti dolazi do uslova globalne ravnoteže momenata (1.28).

$$\int_V e_{ij3} \sigma_{ij} dV = 0 \quad i, j = 1, 2 \quad (1.28)$$

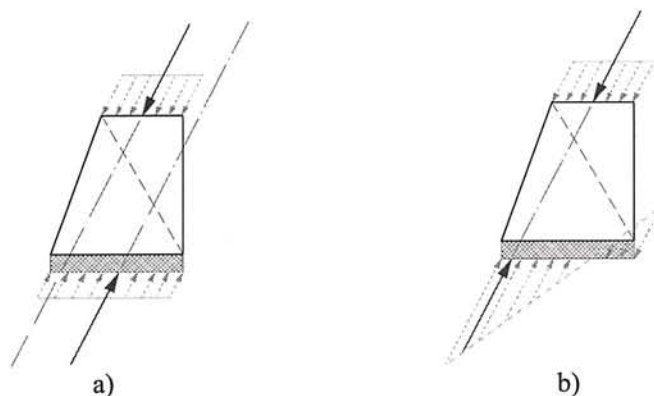
Pored uslova kontinuiteta koji se moraju ostvariti u zoni diskontinuiteta (1.22) i (1.23), jednačine (1.24) - (1.28) su primarne prilikom određivanja diskontinualnog rešenja, a s obzirom da su definisane jednakostima, možemo ih nazvati *tvrdim uslovima* – *uslovima egzistencije diskontinualnog naponskog polja*.

Da bi naponsko polje zadovoljilo uslove propisane *LBT*, pored gornjih uslova, za usvojeni *kruto-idealno-plastični* model materijala, naponsko stanje u graničnoj ravnoteži mora zadovoljiti uslov tečenja tj. biti na granici ili u elastičnoj oblasti, prethodo definisan nejednakošću (1.6).

Suprotno od uslova (1.24) – (1.28) definisanim jednakostima, uslov plastičnosti definisan je nejednakošću, te ga možemo nazvati *mekim uslovom*.

## 1.2 Konturni uslovi

Kao i kod kontinualnih rešenja ravnog stanja naprezanja, tako i kod diskontinualnih rešenja koja se mogu usvojiti za moguće rešenje u stanju granične ravnoteže, pored *statičkih* uslova na konturi izraženim *Cauchy*-jevim površinskim uslovima, granični uslovi mogu biti zadati u još i u *kinematičkom* i *mešovitom* obliku. Sva tri oblika konturnih uslova zadaju se linijski – duž kontura 2D regiona. Kako je poznato iz teorije elastičnosti [26,29], rešenje ravnog problema sa zadatim uslovima na konturi, rešava se na različite načine zavisno od izbora osnovnih nepoznatih. S obzirom da nam je cilj formiranje *mogućeg polja napona u stanju granične ravnoteže*, logičan izbor osnovnih nepoznatih predstavlja izbor *statičkih nepoznatih*, jer nas one najkraćim putem vode rešenju zadatka. Po analogiji sa linijskim nosačima, ovakav izbor se može nazvati nekom vrstom *metode sile*. Ovakav izbor, iz praktičnih razloga, zahteva ograničenje na tzv. fiksne kinematičke uslove na konturi. Zadovoljenje ovakvih uslova postiže se odgovarajućim *statičkim uslovima* sa pretpostavljenom raspodelom naprezanja duž odgovarajućeg dela konture. Treba napomenuti, da se prilikom usvajanja raspodele naprezanja duž dela konture sa kinematičkim uslovima, mora voditi računa o mogućnosti zadovoljenja globalnih uslova ravnoteže.



Slika 1.6: Pretpostavljena raspodela naprezanja duž nepokretno oslonjenog dela konture  
a) konstantna raspodela naprezanja; b) linearna raspodela naprezanja;

Na slici 1.6 prikazane su dve usvojene raspodele naprezanja duž nepokretno oslonjenog dela konture. Evidentno je da uz pretpostavku konstantne raspodele naprezanja duž oslonjenog dela konture, slučaj a), nije moguće zadovoljiti globalnu ravnotežu diskontinualnog polja. Isto je moguće ostvariti uz pretpostavku linearne raspodele naprezanja duž oslonjenog dela konture, slučaj b), naravno uz uslov mogućnosti prijema alternativnih naprezanja.



## 2 KONSTRUKCIJA DISKONTINUALNIH NAPONSKA POLJA

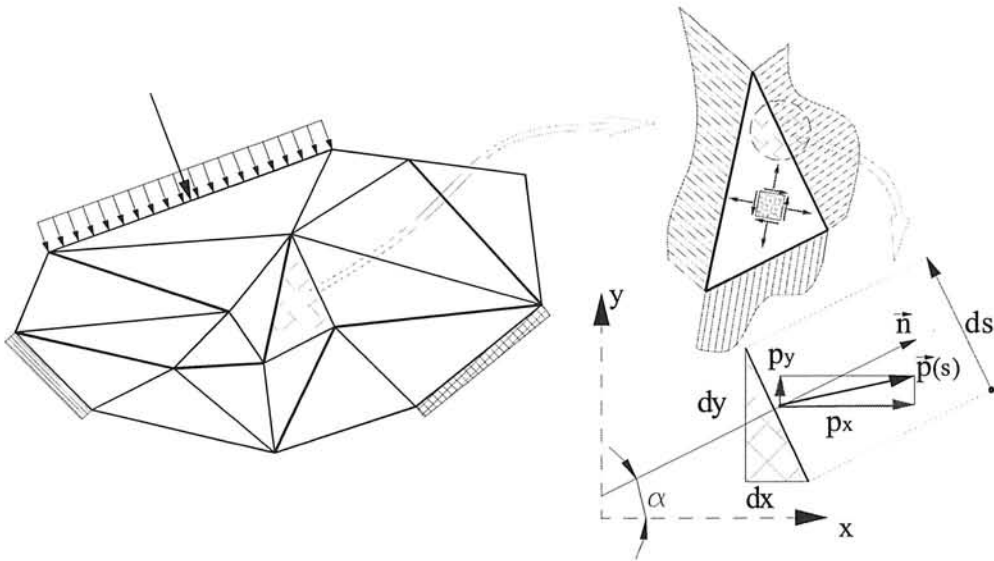
Na ovom mestu razmatra se problem određivanja ravnog naponskog stanja prema stavu *LBT* da svako moguće naponsko polje koje zadovoljava *osnovne naponske uslove* (1.25)-(1.28) i *uslove plastičnosti* (1.6) uz zadovoljenje graničnih uslova, predstavlja donju aproksimaciju graničnog stanja. Rešenje ovog zadatka može se svrstati u teške probleme granične analize. Širina skupa 'svih mogućih naponskih stanja', uključujući i ona sa 'naponskim diskontinuitetima', znatno je ograničena usvojenim kvalitetom aproksimacije stvarnog stanja napona pri graničnoj ravnoteži. Ova činjenica predstavlja glavni razlog što se u literaturi mogu naći rešenja samo nekih jednostavnijih zadataka ovakvog tipa, [39,62]. Iz istih razloga su manje tretirane tzv. *computer based* procedure razvoja diskontinualnih 2D naponskih polja, za razliku od modela na bazi analogije rešetke, tzv. *Strut-and-Tie* modela, kojima je posvećivana znatno veća pažnja, [70,73,81,82]. Jedna od retkih takvih procedura kreiranja mogućih 2D naponskih polja razvijena je u disertaciji *R.Hajdina* [30]. Posle tog pionirskog rada u smeru rešavanja tog zadatka, ovaj rad se može shvatiti kao sledeći korak u istom smeru.

Problem razvoja *naponskih polja* može se sagledati i iz ugla primene MKE na rešenje problema ravnog naponskog stanja. Pristup problemu sa osnovnim statičkim nepoznatima, uglavnom je primenjivan u ranom razvoju MKE [79], sa tzv. ravnotežnim modelima */equilibrium models/* [25]. Polje napona se opisuje sa unapred usvojenim rasporedom napona */assumed stress distribution/*, određenim odgovajućim naponskim parametrima [66,84]. Rešenje faktički predstavlja primenu *metode sila* koja bazira na varijacionom principu o *mimumu komplementarne energije sistema*. Zadovoljenje  $C^0$  kontinuiteta između elementa se postiže primenom tzv. *Langraževih multiplikatora*. Pored osnovnih jednačina ravnoteže čvorova sistema, postavljaju se i dodatne jednačine radi zadovoljenja kontinuiteta u naponim između elemenata.

Diskontinualna polja napona zahtevaju zadovoljenje kontinuiteta najnižeg reda, kontinuiteta  $C^0$  u naponskom smislu na granicama kontinualnih oblasti. U centru pažnje je oblik naponske raspodele duž linija diskontinuiteta i konsekvantno zadovoljenje uslova kontinuiteta u pravcu normale i tangente na liniju diskontinuiteta, za razliku od pristupa MKE, gde je u centru razmatranja sama raspodela unutar elementa.

### 2.1 Osnovna razmatranja konstrukcije diskontinualnih naponskih polja

Za kvalitet aproksimacije graničnog naponskog stanja diskontinualnim naponskim poljem, od bitnog uticaja je raspodela naprezanja na granicama kontinualnih oblasti, duž linija diskontinuiteta i duž konture oblasti. Stoga se nameće pitanje kako pretpostavljeni oblik naprezanja duž linija diskontinuiteta utiče na naprezanje unutar oblasti. Razmatranje se ograničava na diskontinualno polje sa pravolinijskim linijama diskontinuiteta i trougaonim oblastima između njih. Ograničenje na trougaone oblasti je uvedeno da bi se moglo vršiti kreiranje polja *'step by step'* postupkom prikazanim u [30]. U tom slučaju se sa najmanje unutrašnjih tačaka preseka linija diskontinuiteta postiže najveći broj linija diskontinuiteta, kao što je prikazano u [30].



Slika 2.1: Diskontinualno naponsko polje i kontinualna oblast između linija diskontinuiteta

Primenom trougaonih oblasti je moguće uspostaviti *analogiju rešetke* za jednostavna naponska polja [39,62], kao i kod primene *Strut-and-Tie modela* [54,78].

Posmatra se takvo razvijeno diskontinualno naponsko polje i jedna izdvojena kontinualna naponska oblast ograničena linijama diskontinuiteta koja se može tretirati kao nezavisna oblast u kojoj vlada ravno naponsko stanje sa zadatim statičkim uslovima na konturi, slika 2.1.

Da bi se sagledao uticaj uslova na konturi na unutrašnjost oblasti, polazi se od zadatka određivanja ravnog stanja napona kada su zadati statički uslovi na konturi. Ovaj zadatak se najčešće rešava primenom tzv. *Airy-jeve* naponske funkcije  $\mathcal{F} = \mathcal{F}(x, y)$  [26,29], pa je takav prilaz primenjen pri razmatranjima i u ovom radu. Od interesa nam je slučaj prisustva konstantnih zapreminskih sila, pri čemu se iste mogu izraziti kao izvodi funkcije potencijala  $U(x, y)$ , (2.1).

$$f_x = -\frac{\partial U}{\partial x} = \text{const} \quad f_y = -\frac{\partial U}{\partial y} = \text{const} \quad U = -f_x x - f_y y \quad (2.1)$$

$$\sigma_x = \frac{\partial^2 \mathcal{F}}{\partial y^2} + U \quad \sigma_y = \frac{\partial^2 \mathcal{F}}{\partial x^2} + U \quad \tau_{xy} = -\frac{\partial^2 \mathcal{F}}{\partial x \partial y} \quad (2.2)$$

Za komponente napona izražene preko *Airy-jeve* funkcije u obliku (2.2), sistem diferencijalnih jednačina (1.25), uz uslov poklapanja deformacija kod ravnog stanja napona, svodi se na diferencijalnu jednačinu oblika (2.3).

$$\Delta \Delta \mathcal{F} = 0 \quad (2.3)$$

$$p_x = \sigma_x n_x + \tau_{xy} n_y \quad p_y = \sigma_y n_y + \tau_{xy} n_x \quad (2.4)$$

Posle transformacije i integracije, površinski uslovi (2.4) mogu se izraziti u obliku (2.5),

$$\frac{\partial \mathcal{F}}{\partial x} = -\int_0^s p_y^* ds + \mathcal{F}_0^x \quad \frac{\partial \mathcal{F}}{\partial y} = \int_0^s p_x^* ds + \mathcal{F}_0^y \quad (2.5)$$

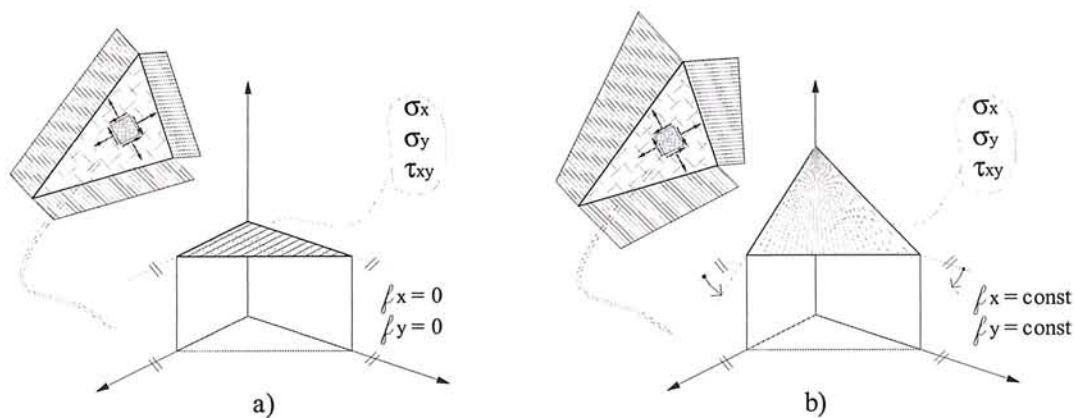
gde su  $\mathcal{F}_0^x$  i  $\mathcal{F}_0^y$  konstante, dok je sa  $p_x^*$  i  $p_y^*$  označeno takozvano *generalisano opterećenje konture* dato sa (2.6).

$$p_x^* = p_x - U \frac{dy}{ds} \quad p_y^* = p_y - U \frac{dx}{ds} \quad (2.6)$$

Ukoliko se usvoji da je *generalisano opterećenje konture* konstantno duž granica oblasti, pokazuje se da su parcijalni izvodi naponske funkcije linearne funkcije tekućih koordinata  $x$  i  $y$ , i mogu se napisati u obliku (2.7).

$$\begin{aligned} \frac{\partial \mathcal{F}}{\partial x} &= a_x x + b_x y + c_x \\ \frac{\partial \mathcal{F}}{\partial y} &= a_y x + b_y y + c_y \end{aligned} \quad (2.7)$$

Uz zadovoljenje uslova integrabilnosti i vezu između naponske funkcije i komponentalnih napona (2.2), zaključujemo da je naponsko stanje u oblasti konstantno i određeno sa tri naponska parametra. Napomenimo da u ovom slučaju nije moguće uključiti zapreminske sile, tj.  $f_x = f_y = 0$ , a *generalisano opterećenje konture* je jednako stvarnom opterećenju konture,  $p_x^*(s) = p_x(s) = \text{const}$  i  $p_y^*(s) = p_y(s) = \text{const}$ , slika 2.2a.



Slika 2.2: Raspodela napona unutar oblasti za pretpostavljeni oblik naprezanja duž konture  
a) konstantno b) linearno

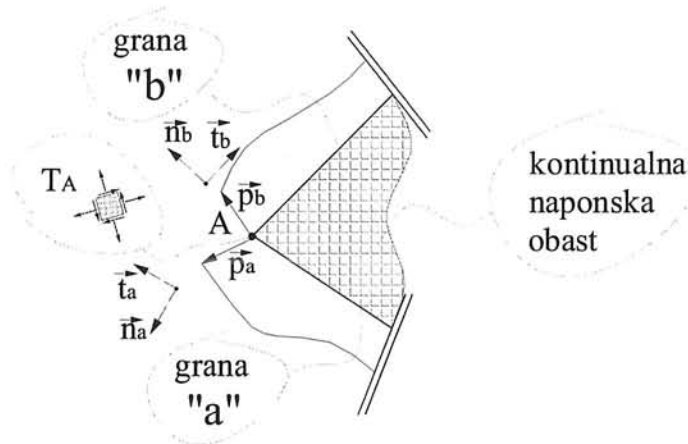
U drugom slučaju, ukoliko se usvoji da je *generalisano opterećenje konture* linearno promenljivo duž granica oblasti, pokazuje se da su parcijalni izvodi Airy-jeve funkcije kvadratne funkcije tekućih koordinata  $x$  i  $y$  i mogu se predstaviti u obliku (2.8).

$$\begin{aligned} \frac{\partial \mathcal{F}}{\partial x} &= a_x x^2 + b_x y^2 + c_x xy + d_x x + e_x y + f_x \\ \frac{\partial \mathcal{F}}{\partial y} &= a_y x^2 + b_y y^2 + c_y xy + d_y x + e_y y + f_y \end{aligned} \quad (2.8)$$

Uz zadovoljenje uslova integrabilnosti i korišćenje veze između komponentalnih napona i naponske funkcije (2.2), zaključujemo da je naponsko stanje u oblasti bilinearno i određeno sa sedam naponskih parametra, te da je moguće uključiti konstantne zapreminske sile oblika (2.1), slika 2.2b.

Ovde treba napomenuti da površinsko opterećenje ne može biti proizvoljno, već mora zadovoljiti izvesne uslove. Osnovni uslovi su predstavljeni globalnim uslovima ravnoteže, koji su izraženi sa tri jednačine, dve jednačine (1.26) i jednačinom (1.28). Pored ovih globalnih uslova, za konsistentno stanje napona unutar oblasti, moraju biti zadovoljeni i lokalni uslovi ravnoteže, jednačine (1.25) i (1.27).

Na slici 2.3 prikazano je teme granice kontinualne naponske oblasti određeno sa dve grane konture "a" i "b".



Slika 2.3: Naponi u uglu kontinualne naponske oblasti

Tenzor napona u tački  $A$  definisan je sa (2.9),

$$\mathbf{T}_A = \begin{bmatrix} \sigma_A^x & \tau_A^{xy} \\ \tau_A^{yx} & \sigma_A^y \end{bmatrix} \quad (2.9)$$

dok su vektori normala i tangenti diskontinualne konture kao i odgovarajuća linijska opterećenja konture određene sa (2.10).

$$\begin{aligned} \mathbf{n}_a &= \begin{Bmatrix} n_a^x & n_a^y \end{Bmatrix}^T & \mathbf{t}_a &= \begin{Bmatrix} t_a^x & t_a^y \end{Bmatrix}^T & \mathbf{p}_a &= \begin{Bmatrix} p_a^x & p_a^y \end{Bmatrix}^T \\ \mathbf{n}_b &= \begin{Bmatrix} n_b^x & n_b^y \end{Bmatrix}^T & \mathbf{t}_b &= \begin{Bmatrix} t_b^x & t_b^y \end{Bmatrix}^T & \mathbf{p}_b &= \begin{Bmatrix} p_b^x & p_b^y \end{Bmatrix}^T \end{aligned} \quad (2.10)$$

Za obe grane konture moraju biti zadovoljeni *Couchy*-jevi površinski uslovi, što je za debljinu oblasti  $d$ , izraženo jednačinama (2.11).

$$\begin{aligned} \mathbf{T}_A \mathbf{n}_a &= \frac{1}{d} \mathbf{p}_a \\ \mathbf{T}_A \mathbf{n}_b &= \frac{1}{d} \mathbf{p}_b \end{aligned} \quad (2.11)$$

Iz ovih jednačina, tenzor napona u temenu  $A$  elementa može se izraziti u obliku datom jednačinom (2.12).

$$\mathbf{T}_A = \frac{1}{d \cdot \Lambda(\mathbf{t}_a, \mathbf{t}_b)} \left( \mathbf{p}_a \mathbf{t}_b^T - \mathbf{p}_b \mathbf{t}_a^T \right) \quad (2.12)$$

U jednačini (2.12) sa  $\Lambda(\mathbf{t}_a, \mathbf{t}_b)$  označen je linearni operator nad vektorima  $\mathbf{t}_a$  i  $\mathbf{t}_b$ , definisan sa (2.13).

$$\Lambda(\mathbf{t}_a, \mathbf{t}_b) = \mathbf{t}_a^T \begin{bmatrix} 0 & 1 \\ -1 & 0 \end{bmatrix} \mathbf{t}_b \quad (2.13)$$

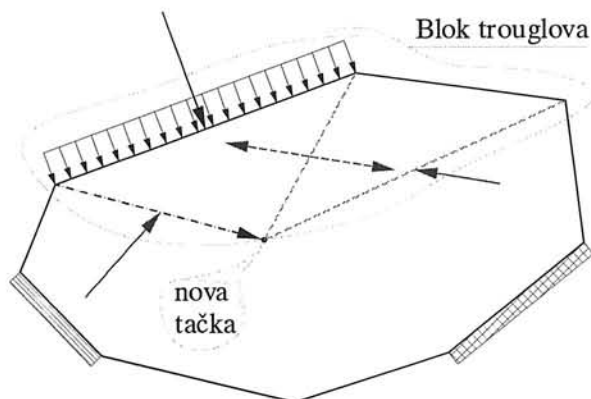
Zbog primene u narednim izvođenjima, na ovom mestu vredi naglasiti da je operator antisimetričan i predstavlja skalarnu funkciju vektorskih argumenata.

Konsistentno stanje napona u temenu  $A$  zahteva simetričnost tenzora napona, jednačina (2.14), koju definišemo kao *jednačinu saglasnosti smičućih napona* u uglu oblasti.

$$p_a^x t_b^y - p_b^x t_a^y = p_a^y t_b^x - p_b^y t_a^x \quad (2.14)$$

Za usvojeni trougao oblik elementa postoje tri jednačine saglasnosti smičućih napona oblika (2.14). Konačno, za konsistentno naponsko polje između linija diskontinuiteta, unutar oblasti trougaoanog elementa, moraju biti ispunjene tri jednačine oblika (2.14) kao i tri globalna uslova ravnoteže elementa. Ovi uslovi imaju primarnu važnost tokom razvoja naponskog polja, i predstavljaju *uslove ravnoteže u širem smislu*, jer jednačine (2.14) predstavljaju lokalne uslove ravnoteže momenata u uglovima elementa [55]. Obe grupe jednačina nazvaćemo *jednačinama saglasnosti polja napona*.

Na bazi izvedenih zaključaka može se izvršiti konstrukcija diskontinualnog polja sa pretpostavljenom raspodelom naprezanja duž linija diskontinuiteta, što za posledicu ima odgovarajuće stanje napona unutar kontinualnih oblasti, elemenata naponskog polja */stress field elements/*.



Slika 2.4: Konstrukcija diskontinualnog polja 'step by step' procedurom

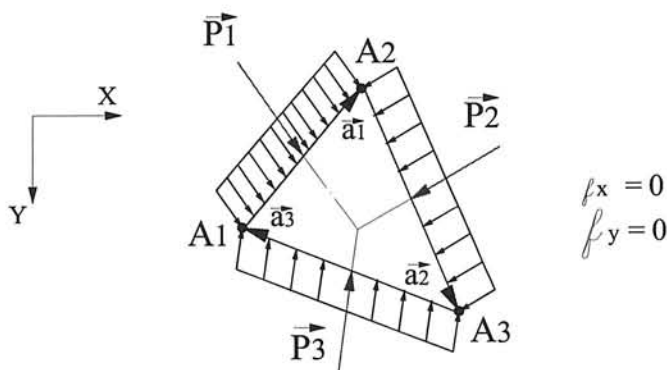
Generalizovana procedura razvoja diskontinualnog naponskog polja prema [30], sastoji se od *step by step* triangularizacije 2D regiona opterećenog u svojoj ravni i definisanim konturnim uslovima, slika 2.4, sa ciljem diskretizacije celog regiona. Izborom susednih *strana* tekuće nediskretizovane oblasti i definisanjem *nove tačke* unutar iste, vrši se *umetanje bloka* od jednog ili više trougaoanog elemenata sa unapred pretpostavljenom *konstantnom* raspodelom napona duž linija diskontinuiteta, koja ima za posledicu konstantno naponsko stanje unutar elemenata. Ovim se postiže sukcesivna redukcija nediskretizovane oblasti kao i broja *strana* tekuće konture. Paralelno sa diskretizacijom vrši se proračun naprezanja duž novoformiranih strana – *linija diskontinuiteta* i određivanje naponskog stanja unutar elemenata. Takođe, za tako određeno naponsko stanje unutar elemenata, vrši se provera uslova plastičnosti u svakom trouglu i određivanje odgovarajućeg faktora nosivosti, multiplikatora spoljašnjeg opterećenja.

Određivanje stanja napona tokom 'step by step' procedure uslovljeno je usvojenom raspodelom naprezanja duž linija diskontinuiteta. Kako je konstatovano u prethodnom, usvojenom raspodelom naprezanja duž linija diskontinuiteta, određena je raspodela napona unutar trougaone kontinualne naponske oblasti, elementa diskontinualnog naponskog polja. Za slučaj konstantne raspodele duž linija diskontinuiteta unutar elementa vlada konstantno stanje napona te takav element nazivamo trougaoni element sa konstantnim stanjem napona /constant stress triangle – CST/. U slučaju linearne raspodele napona duž linija diskontinuiteta unutar elementa je bilinearno stanje napona, tj. trougaoni element sa bilinearnim stanjem napona /bilinear stress triangle – BST/. U sledećem se prikazuju specifičnosti razvoja naponskih polja tokom 'step by step' procedure primenom ova dva tipa elemenata.

## 2.2 Razvoj diskontinualnih naponskih polja primenom CST elementa

Rešenja jednostavnih naponskih polja koja se mogu naći u literaturi [39,62], baziraju se na primeni elementa sa konstantnim stanjem napona - CST elementa, što praktično znači da je on do sada isključivo primenjivan za kreiranje mogućih stanja napona. Kreiranje naponskih polja prikazano u [30] bazira na primeni ovog elementa, gde je i detaljno prikazan. U ovom radu, CST element je predstavljen u osnovnim crtama da bi se sagledala njegova pogodnost za razvoj diskontinualnih naponskih polja.

Konstantna raspodela napona duž strana trougaonog elementa sa slike 2.5 rezultira konstantnim poljem napona unutar trougla i kako je prethodno konstatovano, nije moguće uzeti u obzir zapreminske sile, tj. one su u celoj oblasti elementa jednake nuli  $f_x \equiv f_y \equiv 0$ .



Slika 2.5: Konstantna raspodela naprezanja duž strana /CST element/ i odgovarajuće naponske rezultante

Kako je pokazano u [30], zadovoljenje lokalnih uslova ravnoteže momenata u temenima elementa, jednačine oblika (2.14), izraženo je globalnim uslovima ravnoteže momenta oko tri nekolinearne tačke naponskih rezultanti duž strana elementa, sila  $\bar{P}_i$   $i = 1, 2, 3$ , jednačine (2.15).

$$\begin{aligned} \Sigma_{A_1}^T &= P_3^x a_1^y - P_1^x a_3^y - P_3^y a_1^x + P_1^y a_3^x = 0 \\ \Sigma_{A_2}^T &= P_1^x a_2^y - P_2^x a_1^y - P_1^y a_2^x + P_2^y a_1^x = 0 \\ \Sigma_{A_3}^T &= P_2^x a_3^y - P_3^x a_2^y - P_2^y a_3^x + P_3^y a_2^x = 0 \end{aligned} \quad (2.15)$$

S obzirom da su ovim jednačinama zadovoljeni i globalni uslovi ravnoteže, ispunjeni su svi uslovi egzistencije konsistentnog naponskog polja, tj. zadovoljene *jednačine saglasnosti naponskog polja /uslovi ravnoteže u širem smislu/*. Ovu činjenicu možemo protumačiti i sa stanovišta da je od šest skalarnih komponenti naponskih rezultanti  $\vec{P}_i$   $i = 1, 2, 3$  nezavisno samo tri. Ovo je u skladu sa prethodnom konstatacijom da konstantna raspodela naprezanja duž strana rezultira konstantnim stanjem napona unutar trougla i koje je određeno sa tri naponska parametra.

Polazeći od predhodnog zaključka, može se analizirati pogodnost primene ovakvih elemenata za razvoj naponskih polja. Analizom *blokova* sastavljenih od *CST* elementa može se odrediti broj slobodnih parametara  $n_{free}^{CST}$ , za slučaj umetanja takvog bloka. Ovaj parametar je određen razlikom broja nepoznatih parametara koji se određuju umetanjem bloka i broja jednačina ravnoteže u širem smislu koje moraju biti zadovoljene, jednačina (2.16).

$$n_{free}^{CST} = n_{unkn}^{block} - n_{eq}^{block} \quad (2.16)$$

Za blok sastavljen od  $n_{tr}^{CST}$  trougaonih elementa, broj jednačina saglasnosti naponskog polja, jednačina (2.15), dat je sa (2.17).

$$n_{eq}^{CST} (n_{tr}^{CST}) = 3 \cdot n_{tr}^{CST} \quad (2.17)$$

Ukoliko uvedemo oznake za broj strana odgovarajućeg tipa u bloku koji se umeće:

- $n_{stat}^{block}$  broj strana bloka trouglova sa zadatim statičkim graničnim uslovima,
- $n_{kin}^{block}$  broj strana bloka trouglova sa zadatim kinematičkim graničnim uslovima,
- $n_{mix}^{block}$  broj strana bloka trouglova sa mešovitim graničnim uslovima,
- $n_{new}^{block}$  broj unutrašnjih (novih) strana bloka trouglova.

broj nepoznatih parametara određen je sa,

$$n_{unkn}^{block} = n_{unkn}^{block} \begin{pmatrix} n_{stat}^{block} \\ n_{kin}^{block} \\ n_{mix}^{block} \\ n_{new}^{block} \end{pmatrix} = 2 \cdot (n_{new}^{block} + n_{kin}^{block}) + n_{mix}^{block} \quad (2.18)$$

Broj nepoznatih parametara  $n_{unkn}^{block}$ , predstavlja broj skalarnih veličina kojima su određena nepoznata linijska opterećenja duž novoformiranih linija diskontinuiteta odnosno njihove rezultante. U jednačini (2.18) uzet je u obzir tretman kinematičkih konturnih uslova preko odgovarajućih nepoznatih reaktivnih statičkih parametara, što praktično znači uzimanje u obzir nepoznatih parametara naprezanja duž strana sa kinematičkim i mešovitim konturnim uslovima.

Za blok sastavljen od  $n_{tr}^{CST}$  elemenata, broj slobodnih parametara je dat jednačinom (2.19).

$$n_{free}^{CST} = n_{free}^{CST} \begin{pmatrix} n_{tr}^{CST} \\ n_{stat}^{block} \\ n_{kin}^{block} \\ n_{mix}^{block} \\ n_{new}^{block} \end{pmatrix} = 2 \cdot (n_{new}^{block} + n_{kin}^{block}) + n_{mix}^{block} - 3 \cdot n_{tr}^{CST} \quad (2.19)$$

U sledećim razmatranjima, ograničićemo razmatranje na slučaj kada su duž svih konturnih strana bloka zadati samo statički uslovi,  $n_{kin}^{block} = 0$  i  $n_{mix}^{block} = 0$ , kao i kada je *nova tačka* unutar oblasti, te

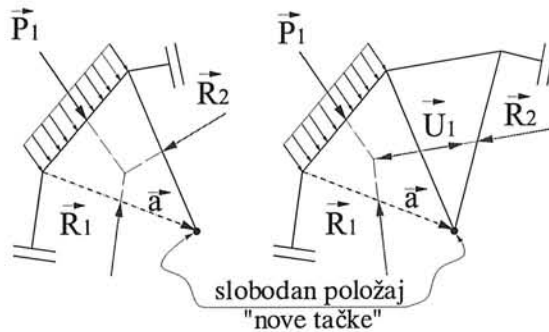
broj novih strana direktno zavisi od broja trouglova u bloku,  $n_{new}^{block} = n_{tr}^{CST} + 1$ , dok je broj strana sa statički zadatim uslovima jednak broju trouglova,  $n_{stat}^{block} = n_{tr}^{CST}$ . U tom slučaju broj slobodnih parametara  $n_{free}^{CST}$  određen je relacijom (2.20).

$$n_{free}^{CST} = n_{free}^{CST} (n_{tr}^{CST}) = 2 - n_{tr}^{CST} \quad (2.20)$$

Za slučaj blokova sastavljenih od jednog i dva  $CST$  elementa, slika 2.6, broj slobodnih parametara, određen relacijom (2.21) je veći ili jednak nuli,

$$n_{free}^{CST} (n_{tr}^{CST}) = \begin{cases} 1 & \dots & n_{tr}^{CST} = 1 \\ 0 & \dots & n_{tr}^{CST} = 2 \end{cases} \quad (2.21)$$

što omogućava slobodan položaj nove tačke /određene vektorom  $\vec{a}$  / pri umetanju ovakvih blokova.

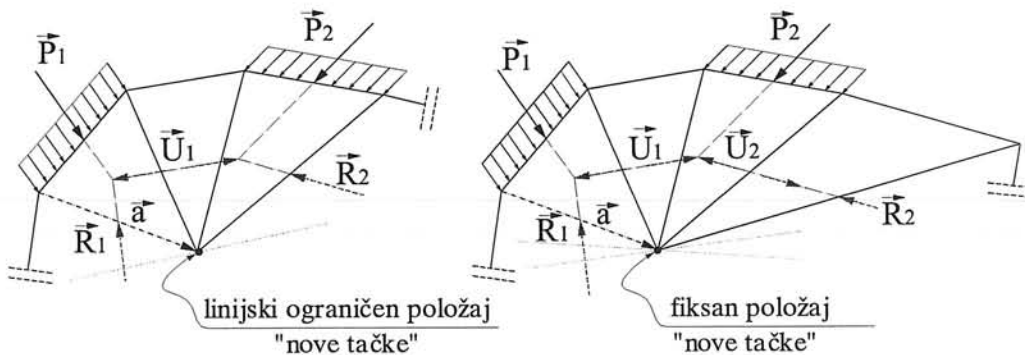


Slika 2.6: Blokovi od jednog i dva  $CST$  elementa i odgovarajuće naponske rezultante duž strana

Za blokove sastavljene od tri i četiri  $CST$  elementa, slika 2.7, broj slobodnih parametara je manji od nule,

$$n_{free}^{CST} (n_{tr}^{CST}) = \begin{cases} -1 & \dots & n_{tr}^{CST} = 3 \\ -2 & \dots & n_{tr}^{CST} = 4 \end{cases} \quad (2.22)$$

što rezultira ograničenjima pri formiranju bloka. Faktički, moguće je zadovoljenje uslova ravnoteže samo za određenu konfiguraciju, tj. određeni položaja nove tačke.



Slika 2.7: Blokovi od tri i četiri  $CST$  elementa i odgovarajuće naponske rezultante duž strana



Ovaj rezultat, kao što je prikazano u [30], može se interpretirati u geometrijskom smislu na sledeći način:

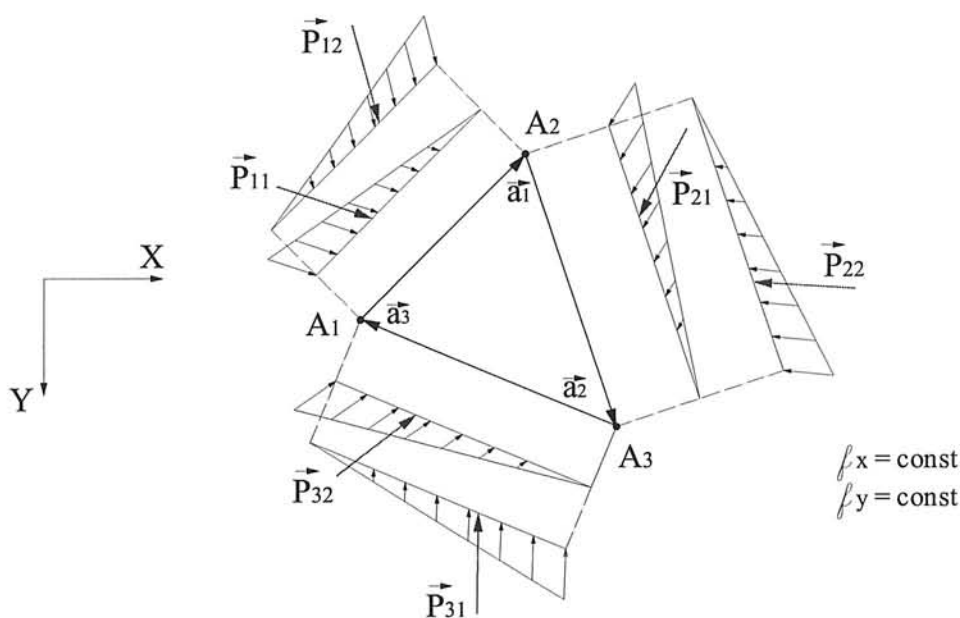
- za slučaju bloka sastavljenog od tri trougla položaj *nove tačke* /vektor  $\vec{a}$  / nije slobodan, odgovarajuće koordinate moraju zadovoljiti jednu dodatnu jednačinu /  $n_{free}^{*CST} = -1$  /, odnosno tačka mora pripadati pravoj koja je definisana tim uslovom;
- za slučaju bloka sastavljenog od četiri trougla položaj *nove tačke* /vektor  $\vec{a}$  / takođe nije slobodan, odgovarajuće koordinate moraju zadovoljiti dve dodatne jednačine /  $n_{free}^{*CST} = -2$  /, odnosno tačka mora pripadati dvema pravama koje su definisane tim uslovima.

Tokom razvoja mogućeg diskontinualnog naponskog polja sukcesivnim umetanjem blokova elemenata vrši se *step-by-step* triangularizacija 2D regiona, paralelno sa smanjivanjem broja strana tekuće konture. Ova činjenica zahteva umetanje blokova sastavljenih od više od dva trougaona elementa, blokova od tri ili četiri elementa. Kako je u prethodnoj analizi prikazano, primena ovih blokova nije slobodna u smislu izbora položaja *nove tačke*, tj. ograničena je *jednačinama saglasnosti polja*. Izloženo ukazuje na ograničenu mogućnost primene CST elemenata, što postaje još izraženije ukoliko se želi vršiti poboljšanje već razvijenog naponskog polja variranjem položaja tačaka u kojima se susreću linije diskontinuiteta, *čvorova diskontinualnog naponskog polja*. Mali broj slobodnih parametara  $n_{free}^{CST}$ , pogodan je sa gledišta relativno jednostavnog rešavanja polja. Faktički, ovo možemo shvatiti i kao statičku određenost zadatka, jer samo u slučaju bloka od jednog trougaonog elementa treba usvojiti, slobodno izabrati, vrednost jednog parametra.

Napomenimo da pri prethodnim analizama nije razmatrana druga grupa uslova, uslova plastičnosti. Ovi uslovi se mogu nazvati *mekim uslovima* jer su definisani nejednakostima (1.6), a geometrijski se interpretiraju činjenicom da se tačka koja odgovara naponskom stanju unutar elementa u naponskom prostoru nalazi unutar ili na površi tečenja. Ovi uslovi u svakom slučaju "sužavaju" oblast dopuštenih naponskih stanja u stanju granične ravnoteže, ali na ovom mestu nisu od primarnog značaja. U tom smislu, treba naglasiti, s obzirom da se prilikom razvoja polja vrši provera uslova plastičnosti, CST elementi su vrlo pogodni iz razloga konstantnog stanja napona unutar elementa. Određivanjem faktora nosivosti u odnosu na tako određeno naponsko stanje striktno je zadovoljen uslov izražen *LBT* da naponsko stanje u svim tačkama zadovoljava uslove plastičnosti.

### 2.3 Razvoj diskontinualnih naponskih polja primenom BST elementa

Primena BST elemenata podrazumeva mogućnost linearne raspodele naprezanja duž strana trougaonog elementa, a samim tim i veću slobodu ukupnog diskontinualnog naponskog polja što logično vodi povećanim mogućnostima bolje aproksimacije stanja napona u stanju granične ravnoteže. Njihova primena daje veću slobodu prilikom definisanja aktivnog spoljašnjeg opterećenja. Takođe, kako je prethodno konstatovano, bilinearna raspodela napona dozvoljava uključivanje u analizu i konstantnih zapreminskih sila,  $f_x = const$  i  $f_y = const$ . Ovim se omogućuje uzimanje u obzir sopstvene težine na način kako je stvarno prisutna u problemu, što u svakom slučaju vodi poboljšanju aproksimacije naponskog stanja u stanju granične ravnoteže. *BST* element do sada nije primenjivan za razvoj mogućih naponskih polja i u literaturi je bazično prikazan u [30]. Ovaj rad prvi put tretira primenu *BST* elementa za razvoj naponskih polja, slika 2.8, te se osobenosti primene ovog elementa detaljno prikazuju.



Slika 2.8: Linearna raspodela naprezanja duž strana /BST element/ i odgovarajuće naponske rezultante

Shodno prethodnim razmatranjima, za konsistentno naponsko stanje u ovakvom elementu, u prvom redu potrebno je zadovoljiti lokalne uslove ravnoteže momenata u uglovima elementa, koji se mogu prikazati u obliku (2.23), za naponske rezultante duž strana elementa  $\vec{P}_{ij}$   $i=1,2,3$   $j=1,2$  i dispoziciju vektora strana prema slici 2.8,

$$\begin{aligned}\Sigma_{A_1}^{\tau} &= P_{32}^x a_1^y - P_{11}^x a_3^y - P_{32}^y a_1^x + P_{11}^y a_3^x = 0 \\ \Sigma_{A_2}^{\tau} &= P_{12}^x a_2^y - P_{21}^x a_1^y - P_{12}^y a_2^x + P_{21}^y a_1^x = 0 \\ \Sigma_{A_3}^{\tau} &= P_{22}^x a_3^y - P_{31}^x a_2^y - P_{22}^y a_3^x + P_{31}^y a_2^x = 0\end{aligned}\quad (2.23)$$

Pokazuje se da iz zadovoljenja jednačina (2.23) sledi zadovoljenje globalne ravnoteže momenata BST elementa. Ovo se može tumačiti da iz zadovoljenja lokalne ravnoteže momenata (1.27), što je slučaj zadovoljenja jednačina (2.23) kod BST elementa, sledi zadovoljenje globalnog momentnog uslova (1.28). Shodno ovome, nezavisne su samo dve jednačine globalne ravnoteže BST elementa, koje se za debljinu elementa  $d$ , mogu prikazati u obliku (2.24).

$$\begin{aligned}\Sigma^x &= P_{11}^x + P_{12}^x + P_{21}^x + P_{22}^x + P_{31}^x + P_{32}^x + \frac{d \cdot f_x}{2} (a_1^x a_2^y - a_1^y a_2^x) = 0 \\ \Sigma^y &= P_{11}^y + P_{12}^y + P_{21}^y + P_{22}^y + P_{31}^y + P_{32}^y + \frac{d \cdot f_y}{2} (a_1^x a_2^y - a_1^y a_2^x) = 0\end{aligned}\quad (2.24)$$

Ovo nas dovodi do zaključka da sistem jednačina *saglasnosti polja napona* za slučaj linearne raspodele naprezanja duž strana trougaonog elementa, BST elementa, čini pet jednačina (2.23) i (2.24).

Uz ovu činjenicu, od ukupno 12 komponenti sila  $\vec{P}_{ij}$   $i=1,2,3$   $j=1,2$ , broj nezavisnih skalarnih komponenti naponskih rezultanti duž strana elementa je sedam, što odgovara činjenici da je naponsko stanje unutar *BST* elementa određeno sa sedam naponskih parametara.

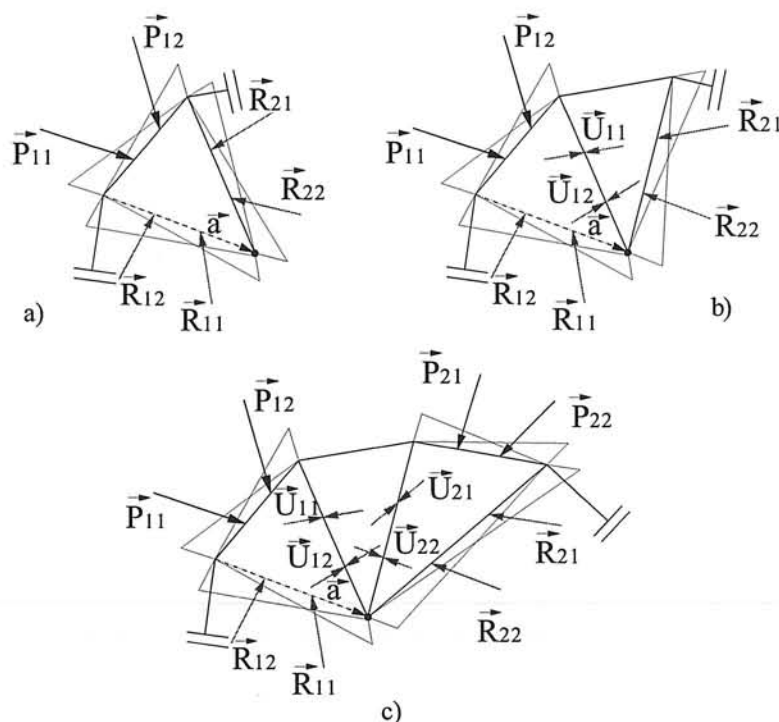
Uz oznake kao pri razmatranju blokova sačinjenih od *CST* elementa, broj slobodnih parametara izražen je sa (2.25).

$$n_{free}^{BST} = n_{free}^{BST} \begin{pmatrix} n_{tr}^{BST} \\ n_{stat}^{block} \\ n_{kin}^{block} \\ n_{mix}^{block} \\ n_{new}^{block} \end{pmatrix} = 4 \cdot (n_{new}^{block} + n_{kin}^{block}) + n_{mix}^{block} - 5 \cdot n_{tr}^{BST} \quad (2.25)$$

Kao i u prethodnom, razmatra se slučaj kada u bloku nema konturnih strana sa kinematičkim i mešovitim konturnim uslovima,  $n_{kin}^{block} = 0$  i  $n_{mix}^{block} = 0$ , a nova tačka unutar oblasti, te je broj novih strana direktno zavistan od broja trouglova u bloku,  $n_{new}^{block} = n_{tr}^{BST} + 1$ . Broj strana sa statičkim uslovima je jednak broju trouglova,  $n_{stat}^{block} = n_{tr}^{BST}$ . U tom slučaju, broj slobodnih parametara  $n_{free}^{BST}$ , zavistan je samo od broja trouglova u bloku i izražen je sa (2.26),

$$n_{free}^{BST} = n_{free}^{BST} (n_{tr}^{BST}) = 4 - n_{tr}^{BST} \quad (2.26)$$

Za broj trouglova  $n_{tr}^{BST} = 1, 2, \dots, 6$  broj slobodnih parametara je prikazan sa (2.27).



Slika 2.9: Blokovi *BST* elemenata i odgovarajuće naponske rezultante:  
 a) Blok od jednog *BST* elementa b) Blok od dva *BST* elementa  
 c) Blok od tri *BST* elementa

$$* n_{free}^{BST} \left( * n_{tr}^{BST} \right) = \begin{cases} 3 & \dots & n_{tr}^{BST} = 1 \\ 2 & \dots & n_{tr}^{BST} = 2 \\ 1 & \dots & n_{tr}^{BST} = 3 \\ 0 & \dots & n_{tr}^{BST} = 4 \\ -1 & \dots & n_{tr}^{BST} = 5 \\ -2 & \dots & n_{tr}^{BST} = 6 \end{cases} \quad (2.27)$$

Na slici 2.9 prikazani su blokovi formirani od jednog, dva i tri  $BST$  elementa, za koje je  $* n_{free}^{BST} > 0$ .

Analizom broja slobodnih parametara, primenom jednačine (2.26) na blokove sa različitim brojem trouglova, dolazimo do zaključka da je prisutan znatno veći broj slobodnih parametara nego za isti broj trouglova u bloku sastavljenom od  $CST$  elemenata, (2.20). Primenom  $BST$  elemenata moguće je umetanje blokova sačinjenih od 1 do 4 trougla pri slobodnom izboru nove tačke /  $* n_{free}^{BST} > 0$  /.

Ovo ukazuje na značajno veću mogućnost formiranja saglasnog naponskog polja primenom  $BST$  elemenata nego primenom  $CST$  elemenata. Takođe, veći broj slobodnih parametara koji se mogu varirati, otvara mogućnost primene metoda optimizacije za poboljšanje aproksimacije naponskog stanja u graničnoj ravnoteži diskontinualnim naponskim poljem u smislu granične nosivosti.

Prilikom primene  $BST$  elemenata za razvoj diskontinualnog polja, zbog neodređenosti zadatka prisustvom većeg broja slobodnih parametara, postavlja se pitanje izbora rešenja tokom razvoja naponskog polja. U ovom radu se predlaže da se izbor vrši "uravnoteženjem" stanja napona unutar elementa. Pod ovim se podrazumeva izbor rešenja baziran na najmanjoj razlici kvadrata odgovarajućih nepoznatih statičkih komponenti – naponskih rezultanti duž strana polja, komponenti sila  $\vec{R}_{ij}$   $i=1,2$   $j=1,2$  i  $\vec{U}_{ij}$   $i=1, \dots, new-2$   $j=1,2$ , sa slike 2.9. Za slučaj odsustva kinematičkih i mešovitih konturnih strana i izbor nove tačke unutar oblasti koji je usvojen i pri razmatranjima o broju slobodnih parametara, funkcija cilja odgovarajućeg problema optimizacije definisana je sa (2.28).

$$\min \vartheta = \sum_{k=1}^2 \left[ (R_{k1}^x - R_{k2}^x)^2 + (R_{k1}^y - R_{k2}^y)^2 \right] \Big|_{n_{new} > 2} + \sum_{k=1}^{new-2} \left[ (U_{k1}^x - U_{k2}^x)^2 + (U_{k1}^y - U_{k2}^y)^2 \right] \quad (2.28)$$

Ograničenja ovog zadatka optimizacije su uslovi saglasnosti polja za sve elemente bloka. Označimo li sa  $\vec{P}_{ij}^k$   $i=1,2,3$   $j=1,2$   $k=1, \dots, n_{tr}^{BST}$  naponske rezultante duž strana elementa lokalno posmatrane i lokalno orjentisane vektore strana elemenata  $\vec{a}_i^k$   $i=1,2,3$   $k=1, \dots, n_{tr}^{BST}$ , ova ograničenja data su sa (2.29).

$$\left. \begin{aligned} P_{32}^{kx} a_1^{ky} - P_{11}^{kx} a_3^{ky} - P_{32}^{ky} a_1^{kx} + P_{11}^{ky} a_3^{kx} &= 0 \\ P_{12}^{kx} a_2^{ky} - P_{21}^{kx} a_1^{ky} - P_{12}^{ky} a_2^{kx} + P_{21}^{ky} a_1^{kx} &= 0 \\ P_{22}^{kx} a_3^{ky} - P_{31}^{kx} a_2^{ky} - P_{22}^{ky} a_3^{kx} + P_{31}^{ky} a_2^{kx} &= 0 \\ P_{11}^{kx} + P_{12}^{kx} + P_{21}^{kx} + P_{22}^{kx} + P_{31}^{kx} + P_{32}^{kx} + \frac{d \cdot \int_x}{2} (a_1^{kx} a_2^{ky} - a_1^{ky} a_2^{kx}) &= 0 \\ P_{11}^{ky} + P_{12}^{ky} + P_{21}^{ky} + P_{22}^{ky} + P_{31}^{ky} + P_{32}^{ky} + \frac{d \cdot \int_y}{2} (a_1^{kx} a_2^{ky} - a_1^{ky} a_2^{kx}) &= 0 \end{aligned} \right\} k = 1, \dots, n_{tr}^{BST} \quad (2.29)$$

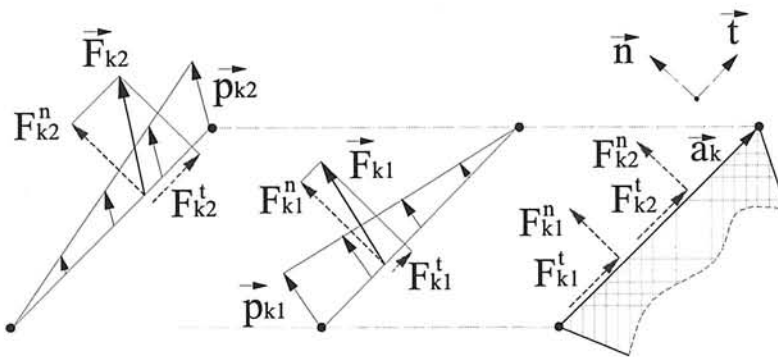
U uslovima ograničenja (2.29) pretpostavljeno je da svi elementi bloka imaju istu debljinu kao i prisustvo istih zapreminskih sila za sve elemente bloka.

Na ovaj način se polje razvijeno od *BST* elemenata približava odgovarajućem polju razvijenom od *CST* elementa, što se može protumačiti kao vrsta "uravnoteženja" odnosno "peglanja" bilinearnog stanja napona u *BST* elementima i njegovo približavanje konstantnom naponskom stanju u kontinualnoj oblasti, koliko to dozvoljavaju uslovi ograničenja (2.29).

Druga specifičnost primene *BST* elementa ogleda se u zadovoljenju uslova plastičnosti. Slično kao kod primene MKE [2], nije moguće striktno zadovoljenje uslova *LBT* o ispunjenju uslova plastičnosti (1.6) u svim tačkama kontinuuma. Može se smatrati da ispunjenje uslova plastičnosti u konačnom broju tačaka unutar elementa predstavlja dovoljno dobru aproksimaciju uslova *LBT* za praktične primene. Predloženi način izbora rešenja vodi homogenom naponskom stanju unutar kontinualne oblasti i ide u smeru povećanja granične nosivosti elementa diskontinualnog naponskog polja, što globalno rezultira poboljšanjem aproksimacije prema *donjoj /statičkoj/ graničnoj teoremi teorije plastičnosti*.

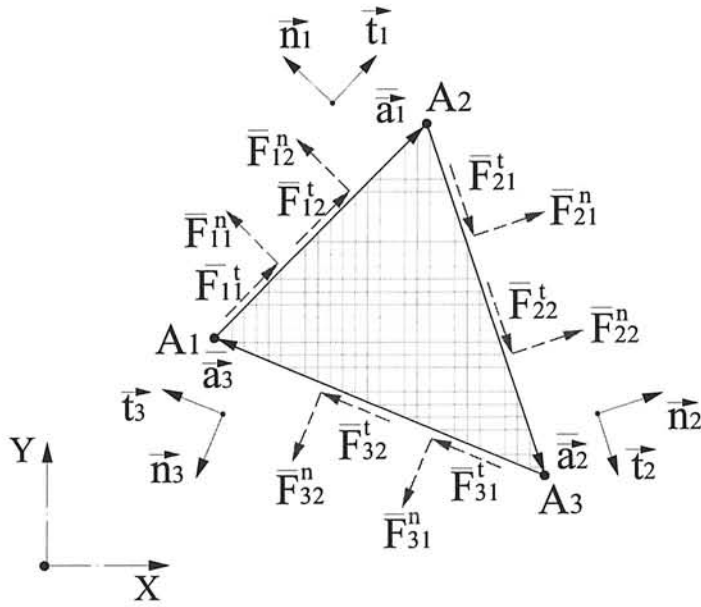
## 2.4 Usvojena reprezentacija stanja naprezanja duž strana diskontinualnog polja

Rešenje zadatka razvoja diskontinualnog naponskog polja zahteva tretman kinematičkih uslova na konturi celokupnog 2D regiona preko odgovarajućih statičkih uslova sa nepoznatim komponentama naprezanja. Iz tog razloga se kao logičan način razlaganja naprezanja duž konturnih strana, a shodno tome i duž unutrašnjih linija diskontinuiteta, nameće razlaganje u prirodnom koordinatnom sistemu određenom vektorom tangente i normale odgovarajuće konturne strane odnosno linije diskontinuiteta.



Slika 2.10: Naponske rezultante duž strane diskontinualnog naponskog polja sa linearnom raspodelom naprezanja u prirodnom koordinatnom sistemu

Na slici 2.10 prikazane su odgovarajuće naponske rezultante duž *strane* diskontinualnog naponskog polja /konturne strane ili unutrašnje linije diskontinuiteta/. Za *stranu* diskontinualnog polja određenu vektorom  $\vec{a}_k$ , uz konstantnu raspodelu napona po debljini elementa, stanje naprezanja određeno je rezultatama trougaonih dijagrama opterećenja određenih vektorima opterećenja na krajevima strane,  $\vec{p}_{k1}$  sa naponskim rezultatama  $F_{k1}^n$  i  $F_{k1}^t$ , odnosno  $\vec{p}_{k2}$  sa naponskim rezultatama  $F_{k2}^n$  i  $F_{k2}^t$ .



Slika 2.11: Naponske rezultante duž strana BST elementa za usvojenu vektorsku orijentaciju strana elementa

Za usvojene naponske rezultante u prirodnom koordinatnom sistemu strane diskontinualnog naponskog polja sa slike 2.10, i lokalnu orijentaciju strana elementa u smeru kazaljke na satu, naponske rezultante duž strana BST elementa određene su silama  $\bar{F}_{ij}^n$   $i=1,2,3$   $j=1,2$ , i  $\bar{F}_{kj}^t$   $j=1,2$ , slika 2.11. Treba naglasiti da je veza između naponskih rezultanti diskontinualnog polja, sila  $F_{kj}^n$   $j=1,2$  i  $F_{kj}^t$   $j=1,2$ , i naponskih rezultanti za lokalnu orijentaciju strana BST elementa u slučaju lokalne orijentacija strane elementa  $\bar{a}_i$  suprotne od globalne  $\bar{a}_k$ , određena sa (2.30),

$$\left. \begin{array}{ll} \bar{F}_{i1}^n = F_{k2}^n & \bar{F}_{i2}^n = F_{k1}^n \\ \bar{F}_{i1}^t = F_{k2}^t & \bar{F}_{i2}^t = F_{k1}^t \end{array} \right\} \dots \bar{a}_i = -\bar{a}_k \quad (2.30)$$

dok je za slučaj iste orijentacije određena sa (2.31).

$$\left. \begin{array}{ll} \bar{F}_{i1}^n = F_{k1}^n & \bar{F}_{i2}^n = F_{k2}^n \\ \bar{F}_{i1}^t = F_{k1}^t & \bar{F}_{i2}^t = F_{k2}^t \end{array} \right\} \dots \bar{a}_i = \bar{a}_k \quad (2.31)$$

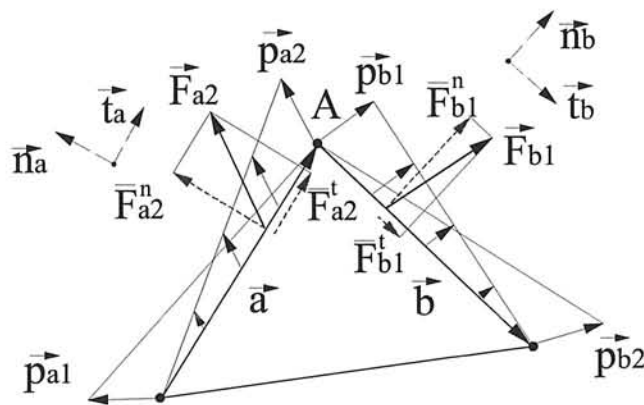
Ove jednačine izražavaju transformaciju pri prelasku sa globalnog nivoa na lokalni nivo elementa.

Za usvojeno razlaganje naponskih rezultanti duž strana elementa, može se definisati vektor naponskih rezultanti BST elementa u obliku (2.32).

$$\bar{\mathbf{f}} = \left\{ \left\{ \bar{F}_{11}^n \bar{F}_{11}^t \bar{F}_{12}^n \bar{F}_{12}^t \right\} \left\{ \bar{F}_{21}^n \bar{F}_{21}^t \bar{F}_{22}^n \bar{F}_{22}^t \right\} \left\{ \bar{F}_{31}^n \bar{F}_{31}^t \bar{F}_{32}^n \bar{F}_{32}^t \right\} \right\}^T \quad (2.32)$$

## 2.5 Stanje napona unutar oblasti BST elementa za usvojenu reprezentaciju naprezanja duž strana diskontinualnog naponskog polja

Za definisanje naponskog stanja unutar oblasti BST elementa polazeći od usvojenih parametara naprezanja duž strana diskontinualnog polja, potrebno je izraziti vezu između ovih parametara i napona u uglovima BST elementa, pri čemu se polazi od relacije (2.12).



Slika 2.12: Karakteristično teme BST elementa i naponske rezultante u prirodnom lokalnom koordinatnom sistemu elementa

Na slici 2.12 prikazano je karakteristično teme BST elementa naponskog polja određeno vektorima strana  $\vec{a}$  i  $\vec{b}$  i odgovarajuća naprezanja duž njegove konture, kao i usvojene komponente naponskih rezultanti od uticaja na stanje napona u uglu posmatranih strana.

Za komponente vektora naprezanja duž odgovarajuće strane u prirodnom koordinatnom sistemu BST elementa,

$$\begin{aligned} \mathbf{p}_{a2} &= \begin{Bmatrix} p_{a2}^n & p_{a2}^t \end{Bmatrix} \\ \mathbf{p}_{b1} &= \begin{Bmatrix} p_{b1}^n & p_{b1}^t \end{Bmatrix} \end{aligned} \quad (2.33)$$

veza između vektora linijskih opterećenja konture u tački A odgovarajućih strana i naponskih rezultanti data je relacijama (2.34),

$$\begin{aligned} \mathbf{p}_{a2} &= \begin{Bmatrix} p_{a2}^n \\ p_{a2}^t \end{Bmatrix} = \frac{2}{l_a} \begin{Bmatrix} \bar{F}_{a2}^n \\ \bar{F}_{a2}^t \end{Bmatrix} \\ \mathbf{p}_{b1} &= \begin{Bmatrix} p_{b1}^n \\ p_{b1}^t \end{Bmatrix} = \frac{2}{l_b} \begin{Bmatrix} \bar{F}_{b1}^n \\ \bar{F}_{b1}^t \end{Bmatrix} \end{aligned} \quad (2.34)$$

gde su sa  $l_a$  i  $l_b$  označene dužine odgovarajućih strana, moduli vektora strana  $\vec{a}$  i  $\vec{b}$ .

Shodno vezi napona i linijskog opterećenja u uglu diskontinualne konture datoj jednačinom (2.12), naponsko stanje u temenu A određeno je relacijom (2.35).

$$\mathbf{T}_A = \frac{1}{d \cdot \Lambda(\mathbf{t}_a, \mathbf{t}_b)} \left( \frac{2}{l_a} [\mathbf{n}_a \quad \mathbf{t}_a] \begin{Bmatrix} \bar{F}_{a2}^n \\ \bar{F}_{a2}^t \end{Bmatrix} \mathbf{t}_b^T - \frac{2}{l_b} [\mathbf{n}_b \quad \mathbf{t}_b] \begin{Bmatrix} \bar{F}_{b1}^n \\ \bar{F}_{b1}^t \end{Bmatrix} \mathbf{t}_a^T \right) \quad (2.35)$$

S obzirom na linearnost operatora  $\Lambda(\mathbf{t}_a, \mathbf{t}_b)$ ,

$$\Lambda(\mathbf{t}_a, \mathbf{t}_b) = \frac{1}{l_a \cdot l_b} \Lambda(\mathbf{a}, \mathbf{b}) \quad (2.36)$$

veza (2.35) se može prikazati u obliku (2.37).

$$\mathbf{T}_A = \frac{2}{d \cdot \Lambda(\mathbf{a}, \mathbf{b})} \left( [\mathbf{n}_a \quad \mathbf{t}_a] \begin{Bmatrix} \bar{F}_{a2}^n \\ \bar{F}_{a2}^t \end{Bmatrix} \mathbf{b}^T - [\mathbf{n}_b \quad \mathbf{t}_b] \begin{Bmatrix} \bar{F}_{b1}^n \\ \bar{F}_{b1}^t \end{Bmatrix} \mathbf{a}^T \right) \quad (2.37)$$

U razvijenom obliku, komponentalni naponi u tački  $A$  dati su relacijama (2.38).

$$\begin{aligned} \sigma_A^X &= \frac{2}{d \cdot \Lambda(\mathbf{a}, \mathbf{b})} \left( (\bar{F}_{a2}^n n_a^x + \bar{F}_{a2}^t t_a^x) b^x - (\bar{F}_{b1}^n n_a^x + \bar{F}_{b1}^t t_a^x) a^x \right) \\ \sigma_A^Y &= \frac{2}{d \cdot \Lambda(\mathbf{a}, \mathbf{b})} \left( (\bar{F}_{a2}^n n_a^y + \bar{F}_{a2}^t t_a^y) b^y - (\bar{F}_{b1}^n n_a^y + \bar{F}_{b1}^t t_a^y) a^y \right) \\ \tau_A^{XY} &= \frac{2}{d \cdot \Lambda(\mathbf{a}, \mathbf{b})} \left( (\bar{F}_{a2}^n n_a^x + \bar{F}_{a2}^t t_a^x) b^y - (\bar{F}_{b1}^n n_a^x + \bar{F}_{b1}^t t_a^x) a^y \right) \end{aligned} \quad (2.38)$$

Veza između vektora napona u temenima  $i$  vektora naponskih rezultanti duž strana BST elementa  $\bar{\mathbf{f}}$ , za vektore komponentalnih napona u uglovima BST elementa definisane sa (2.39),

$$\begin{aligned} \mathbf{s}_{cor}^X &= \left\{ \sigma_1^X \quad \sigma_2^X \quad \sigma_3^X \right\}^T \\ \mathbf{s}_{cor}^Y &= \left\{ \sigma_1^Y \quad \sigma_2^Y \quad \sigma_3^Y \right\}^T \\ \mathbf{s}_{cor}^{XY} &= \left\{ \tau_1^{XY} \quad \tau_2^{XY} \quad \tau_3^{XY} \right\}^T \end{aligned} \quad (2.39)$$

može se predstaviti u obliku (2.40).

$$\begin{aligned} \mathbf{s}_{cor}^X &= \mathbf{A}_{cor}^X \bar{\mathbf{f}} \\ \mathbf{s}_{cor}^Y &= \mathbf{A}_{cor}^Y \bar{\mathbf{f}} \\ \mathbf{s}_{cor}^{XY} &= \mathbf{A}_{cor}^{XY} \bar{\mathbf{f}} \end{aligned} \quad (2.40)$$



Matrice koje zavise od geometrije elementa  $\mathbf{A}_{cor(3x12)}^x$ ,  $\mathbf{A}_{cor(3x12)}^y$  i  $\mathbf{A}_{cor(3x12)}^{xy}$ , uz oznake,

$$\begin{aligned}\bar{\Lambda}_1 &= d \cdot \Lambda (\bar{\mathbf{a}}_3, \bar{\mathbf{a}}_1) / 2 \\ \bar{\Lambda}_2 &= d \cdot \Lambda (\bar{\mathbf{a}}_1, \bar{\mathbf{a}}_2) / 2 \\ \bar{\Lambda}_3 &= d \cdot \Lambda (\bar{\mathbf{a}}_2, \bar{\mathbf{a}}_3) / 2\end{aligned}\quad (2.41)$$

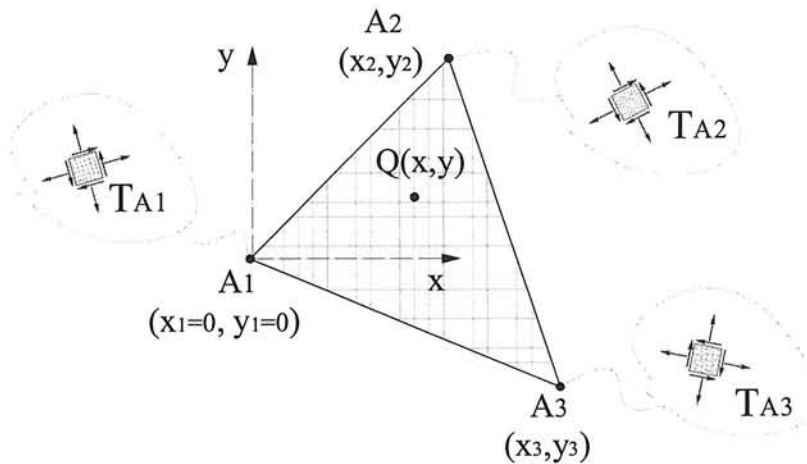
definisane su relacijama (2.42) - (2.44).

$$\mathbf{A}_{cor}^x = \begin{bmatrix} -\bar{a}_3^x n_1^x / \bar{\Lambda}_1 & 0 & 0 \\ -\bar{a}_3^x t_1^x / \bar{\Lambda}_1 & 0 & 0 \\ 0 & \bar{a}_2^x n_1^x / \bar{\Lambda}_2 & 0 \\ 0 & \bar{a}_2^x t_1^x / \bar{\Lambda}_2 & 0 \\ 0 & -\bar{a}_1^x n_2^x / \bar{\Lambda}_2 & 0 \\ 0 & -\bar{a}_1^x t_2^x / \bar{\Lambda}_2 & 0 \\ 0 & 0 & \bar{a}_3^x n_2^x / \bar{\Lambda}_3 \\ 0 & 0 & \bar{a}_3^x t_2^x / \bar{\Lambda}_3 \\ 0 & 0 & -\bar{a}_2^x n_3^x / \bar{\Lambda}_3 \\ 0 & 0 & -\bar{a}_2^x t_3^x / \bar{\Lambda}_3 \\ \bar{a}_1^x n_3^x / \bar{\Lambda}_1 & 0 & 0 \\ \bar{a}_1^x t_3^x / \bar{\Lambda}_1 & 0 & 0 \end{bmatrix}^T \quad (2.42)$$

$$\mathbf{A}_{cor}^y = \begin{bmatrix} -\bar{a}_3^y n_1^y / \bar{\Lambda}_1 & 0 & 0 \\ -\bar{a}_3^y t_1^y / \bar{\Lambda}_1 & 0 & 0 \\ 0 & \bar{a}_2^y n_1^y / \bar{\Lambda}_2 & 0 \\ 0 & \bar{a}_2^y t_1^y / \bar{\Lambda}_2 & 0 \\ 0 & -\bar{a}_1^y n_2^y / \bar{\Lambda}_2 & 0 \\ 0 & -\bar{a}_1^y t_2^y / \bar{\Lambda}_2 & 0 \\ 0 & 0 & \bar{a}_3^y n_2^y / \bar{\Lambda}_3 \\ 0 & 0 & \bar{a}_3^y t_2^y / \bar{\Lambda}_3 \\ 0 & 0 & -\bar{a}_2^y n_3^y / \bar{\Lambda}_3 \\ 0 & 0 & -\bar{a}_2^y t_3^y / \bar{\Lambda}_3 \\ \bar{a}_1^y n_3^y / \bar{\Lambda}_1 & 0 & 0 \\ \bar{a}_1^y t_3^y / \bar{\Lambda}_1 & 0 & 0 \end{bmatrix}^T \quad (2.43)$$

$$\mathbf{A}_{cor}^{xy} = \begin{bmatrix} -\bar{a}_3^y n_1^x / \bar{\Lambda}_1 & 0 & 0 \\ -\bar{a}_3^y t_1^x / \bar{\Lambda}_1 & 0 & 0 \\ 0 & \bar{a}_2^y n_1^x / \bar{\Lambda}_2 & 0 \\ 0 & \bar{a}_2^y t_1^x / \bar{\Lambda}_2 & 0 \\ 0 & -\bar{a}_1^y n_2^x / \bar{\Lambda}_2 & 0 \\ 0 & -\bar{a}_1^y t_2^x / \bar{\Lambda}_2 & 0 \\ 0 & 0 & \bar{a}_3^y n_2^x / \bar{\Lambda}_3 \\ 0 & 0 & \bar{a}_3^y t_2^x / \bar{\Lambda}_3 \\ 0 & 0 & -\bar{a}_2^y n_3^x / \bar{\Lambda}_3 \\ 0 & 0 & -\bar{a}_2^y t_3^x / \bar{\Lambda}_3 \\ \bar{a}_1^y n_3^x / \bar{\Lambda}_1 & 0 & 0 \\ \bar{a}_1^y t_3^x / \bar{\Lambda}_1 & 0 & 0 \end{bmatrix}^T \quad (2.44)$$

Kako je ranije pokazano, u kontinualnoj naponskoj oblasti unutar *BST* elementa, polje napona je opisano bilinearnim funkcijama koordinata u usvojenom lokalnom koordinatnom sistemu sa koordinatnim početkom u početnoj tački *prve strane* elementa /temenu  $A_1$ /, slika 2.13.



Slika 2.13: Lokalni koordinatni sistem *BST* elementa i karakteristični naponi u temenima

Analogno interpolaciji u MKE [79], polazi se od vektora komponentalnih napona u temenima  $A_1$ ,  $A_2$  i  $A_3$  trougaonog *BST* elementa prikazanog na slici 2.13. Interpolacione funkcije mogu se predstaviti u obliku (2.45),

$$\begin{Bmatrix} \mathcal{L}^x(x, y) \\ \mathcal{L}^y(x, y) \\ \mathcal{L}^{xy}(x, y) \end{Bmatrix} = \begin{bmatrix} (\mathbf{c}^x)^T \\ (\mathbf{c}^y)^T \\ (\mathbf{c}^{xy})^T \end{bmatrix} \mathbf{x}_Q \quad (2.45)$$

tj. u obliku proizvoda matrice koeficijena linearnih interpolacionih funkcija,

$$\begin{bmatrix} (\mathbf{c}^X)^T \\ (\mathbf{c}^Y)^T \\ (\mathbf{c}^{XY})^T \end{bmatrix} = \begin{bmatrix} C_0^X & C_x^X & C_y^X \\ C_0^Y & C_x^Y & C_y^Y \\ C_0^{XY} & C_x^{XY} & C_y^{XY} \end{bmatrix} \quad (2.46)$$

i vektora položaja tačke u oblasti,  $\mathbf{x}_Q$ .

$$\mathbf{x}_Q = \begin{bmatrix} x_Q & y_Q \end{bmatrix}^T \quad (2.47)$$

Koeficijenti matrice interpolacionih funkcija određuju se iz uslova poznatih napona u temenima trougaone oblasti. Odgovarajući vektori koeficijena interpolacionih funkcija komponentalnih napona određeni su sa (2.48).

$$\begin{aligned} \mathbf{c}^X &= \mathbf{C}_{cor} \mathbf{s}_{cor}^X \\ \mathbf{c}^Y &= \mathbf{C}_{cor} \mathbf{s}_{cor}^Y \\ \mathbf{c}^{XY} &= \mathbf{C}_{cor} \mathbf{s}_{cor}^{XY} \end{aligned} \quad (2.48)$$

U jednačini (2.48) matrica  $\mathbf{C}_{cor}$  zavisi od geometrije elementa, i za lokalni koordinatni sistem kao na slici 2.13 i oznaku  $\Delta = x_2 y_3 - x_3 y_2$ , određena je sa (2.49).

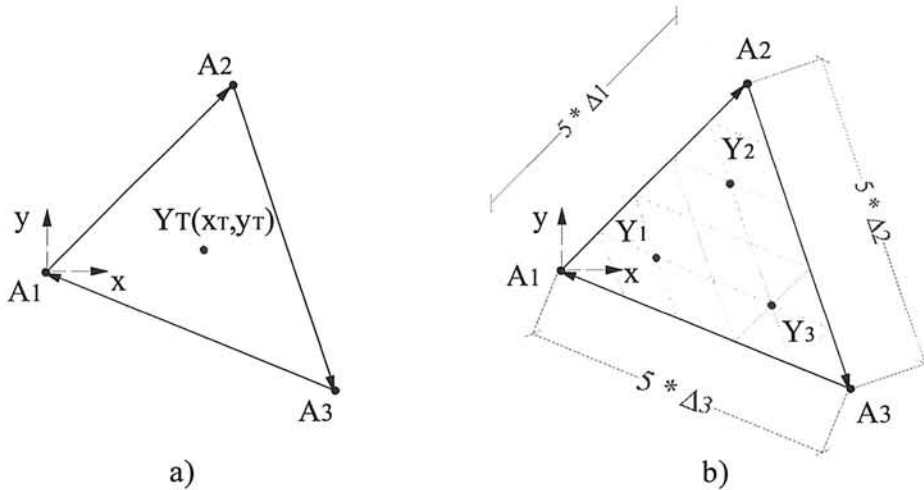
$$\mathbf{C}_{cor} = \begin{bmatrix} 1 & 0 & 0 \\ \frac{y_2 - y_3}{\Delta} & \frac{y_3}{\Delta} & -\frac{y_2}{\Delta} \\ \frac{x_3 - x_2}{\Delta} & -\frac{x_3}{\Delta} & \frac{x_2}{\Delta} \end{bmatrix} \quad (2.49)$$

Iz relacija (2.40), (2.45)-(2.48), vektor komponentalnih napona  $\mathbf{s}_Q$  u tački  $Q$  u unutrašnjosti elementa određenu vektorom  $\mathbf{x}_Q$ , određen je relacijom (2.50) u funkciji vektora naponskih rezultanti elementa  $\bar{\mathbf{f}}$ .

$$\mathbf{s}_Q = \begin{bmatrix} \sigma_Q^X \\ \sigma_Q^Y \\ \tau_Q^{XY} \end{bmatrix} = \begin{bmatrix} (\mathbf{x}_Q)^T \mathbf{C}_{cor} \mathbf{A}_{cor}^X \\ (\mathbf{x}_Q)^T \mathbf{C}_{cor} \mathbf{A}_{cor}^Y \\ (\mathbf{x}_Q)^T \mathbf{C}_{cor} \mathbf{A}_{cor}^{XY} \end{bmatrix} \bar{\mathbf{f}} \quad (2.50)$$

## 2.6 Provera uslova plastičnosti u kontinualnoj naponskoj oblasti

Kako je ranije napomenuto, kada je naponsko stanje unutar kontinualne naponske oblasti opisano bilinearnim funkcijama ispunjenjem uslova plastičnosti u jednoj tački kao kod primene CST elemenata nije moguće ispuniti zahtev LBT o zadovoljenju uslova plastičnosti u celoj oblasti elementa. Zbog linearnosti funkcija kojima je opisano naprezanje unutar BST elementa, za slučaj konveksne površi plastičnosti, striktno ispunjenje uslova plastičnosti LBT postiže se ispunjenjem ovih uslova u temenima trougaone oblasti. Kod primene MKE [2], striktno zadovoljenje uslova plastičnosti vrši u uglovima elementa ili tzv. *Gauss*-ovim tačkama. U ovom radu se predlaže izbor tačaka u unutrašnjosti elementa, jer se smatra da to predstavlja bolju aproksimaciju zadovoljenja uslova plastičnosti u celoj oblasti elementa uz eventualno lokalno prekoračenje, jer su su temena trougaonog elementa na neki način *singularne* tačke kontinualne naponske oblasti.



Slika 2.14: Položaj tačaka za kontrolu uslova plastičnosti  
a) jedna kontrolna tačka /težište/ b) tri kontrolne tačke

U slučaju striktnog zadovoljenja uslova plastičnosti u jednoj tački kao prirodan izbor se nameće težište elementa, slika 2.14a. U ovom slučaju, uslov za odgovarajući element naponskog polja iz grupe tzv. *mekih uslova* koji određuju donju aproksimaciju naponskog stanja pri graničnoj ravnoteži dat je sa (2.51).

$$\Phi(\mathbf{s}_Y) \leq 0 \quad (2.51)$$

Bolja aproksimacija uslova LBT postiže se izborom tri tačke u unutrašnjosti oblasti prema dispoziciji sa slike 2.14b. Po mišljenju autora, zadovoljenje uslova plastičnosti prema ovoj dispoziciji daje bolju aproksimaciju zadovoljenja uslova plastičnosti u celoj oblasti elementa diskontinualnog polja od striktnog zadovoljenja istih u temenima elementa. U ovom slučaju, tzv. *meki uslovi* za odgovarajući element iskazani su sa (2.52),

$$\Phi(\mathbf{s}_{Y_i}) \leq 0 \quad i = 1, 2, 3 \quad (2.52)$$

što u svakom slučaju otežava zadatak u smislu povećanja numeričkog računanja. U uslovima (2.51) i (2.52), vektori naponskih stanja  $\mathbf{s}_{Y_T}$  odnosno  $\mathbf{s}_{Y_i}$   $i = 1, 2, 3$ , određuju se primenom relacije (2.50).

## 2.7 Uslovi saglasnosti polja napona BST elementa

Uslovi saglasnosti polja napona za usvojenu reprezentaciju naprezanja duž strana diskontinualnog naponskog polja datu jednačinama (2.23) i (2.24), mogu se izraziti prema lokalnoj orijentaciji strana svakog BST elementa. Pri ovome za naponske rezultante određene lokalnom orijentacijom, vektorom  $\bar{\mathbf{f}}$ , prema dispoziciji i koordinatnom sistemu sa slike 2.11, uslovi saglasnosti smičućih napona BST elementa dati su sa (2.53).

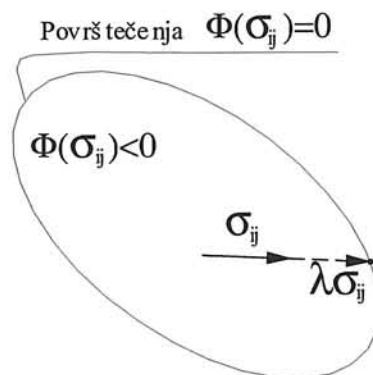
$$\begin{aligned} \Sigma_{A_1}^{\tau}(\bar{\mathbf{f}}, \bar{\mathbf{a}}_1, \bar{\mathbf{a}}_2, \bar{\mathbf{a}}_3) &= (\bar{F}_{32}^n n_3^x + \bar{F}_{32}^t t_3^x) \bar{a}_1^y - (\bar{F}_{11}^n n_1^x + \bar{F}_{11}^t t_1^x) \bar{a}_3^y - \\ &\quad (\bar{F}_{32}^n n_3^y + \bar{F}_{32}^t t_3^y) \bar{a}_1^x - (\bar{F}_{11}^n n_1^y + \bar{F}_{11}^t t_1^y) \bar{a}_3^x = 0 \\ \Sigma_{A_2}^{\tau}(\bar{\mathbf{f}}, \bar{\mathbf{a}}_1, \bar{\mathbf{a}}_2, \bar{\mathbf{a}}_3) &= (\bar{F}_{12}^n n_1^x + \bar{F}_{12}^t t_1^x) \bar{a}_2^y - (\bar{F}_{21}^n n_2^x + \bar{F}_{21}^t t_2^x) \bar{a}_1^y - \\ &\quad (\bar{F}_{12}^n n_1^y + \bar{F}_{12}^t t_1^y) \bar{a}_3^x + (\bar{F}_{21}^n n_2^y + \bar{F}_{21}^t t_2^y) \bar{a}_1^x = 0 \\ \Sigma_{A_3}^{\tau}(\bar{\mathbf{f}}, \bar{\mathbf{a}}_1, \bar{\mathbf{a}}_2, \bar{\mathbf{a}}_3) &= (\bar{F}_{22}^n n_2^x + \bar{F}_{22}^t t_2^x) \bar{a}_3^y - (\bar{F}_{31}^n n_3^x + \bar{F}_{31}^t t_3^x) \bar{a}_2^y - \\ &\quad (\bar{F}_{22}^n n_2^y + \bar{F}_{22}^t t_2^y) \bar{a}_3^x + (\bar{F}_{31}^n n_3^y + \bar{F}_{31}^t t_3^y) \bar{a}_2^x = 0 \end{aligned} \quad (2.53)$$

Druga grupa uslova koja izražava ravnotežu površinskih i zapreminskih sila dobijaju oblik (2.54).

$$\begin{aligned} \Sigma^x(\bar{\mathbf{f}}, \bar{\mathbf{a}}_1, \bar{\mathbf{a}}_2, \bar{\mathbf{a}}_3) &= \sum_{i=1}^3 \sum_{j=1}^2 (\bar{F}_{ij}^n n_x + \bar{F}_{ij}^t t_x) + \frac{d \cdot \oint_x}{2} (-\bar{a}_1^x \bar{a}_2^y + \bar{a}_1^y \bar{a}_2^x) = 0 \\ \Sigma^y(\bar{\mathbf{f}}, \bar{\mathbf{a}}_1, \bar{\mathbf{a}}_2, \bar{\mathbf{a}}_3) &= \sum_{i=1}^3 \sum_{j=1}^2 (\bar{F}_{ij}^n n_y + \bar{F}_{ij}^t t_y) + \frac{d \cdot \oint_y}{2} (-\bar{a}_1^x \bar{a}_2^y + \bar{a}_1^y \bar{a}_2^x) = 0 \end{aligned} \quad (2.54)$$

### 3 USLOVI PLASTIČNOSTI MATERIJALA I NAPONSKA POLJA

U ovom poglavlju daje se osvrt na opis plastičnog ponašanja materijala armiranobetonskih elemenata u kojima vlada ravno naponsko stanje pri određivanju graničnog opterećenja shodno *Donjoj graničnoj teoremi teorije plastičnosti*. Sledeći pretpostavku o *kruto-idealno-plastičnom* ponašanju materijala, od interesa za primenu u naponskim poljima su *granična naponska stanja* tj. *granični zakoni tečenja*. Prema tome, površ tečenja je funkcija samo tenzora napona  $\sigma_{ij}$ , definisana jednačinom oblika (1.3), fiksna u naponskom prostoru tj. nezavisna od tenzora deformacija  $\varepsilon_{ij}$ . U analizama armiranobetonskih konstrukcija prema teoriji plastičnosti, površ plastičnosti definisana jednačinom (1.3) je nelinearna funkcija komponentalnih napona, [6,13,62].



Slika 3.1: Granično stanje proporcionalnog opterećenja

Za nivo naprezanja određen tenzorom napona  $\sigma_{ij}$ , slika 3.1, određivanje graničnog opterećenja proporcionalnog multiplikatoru opterećenja  $\lambda$ , zahteva rešavanje problema optimizacije oblika (3.1).

$$\left\langle \begin{array}{l} \max \lambda \\ \Phi(\lambda, \sigma_{ij}) \leq 0 \end{array} \right\rangle \quad (3.1)$$

gde su ograničenja zadatka definisana usvojenim zakonom tečenja. Kao što je poznato iz literature [15,57], rešavanje zadatka (3.1) sa nelinearnim ograničenjima ubraja se u *teške probleme* matematičke optimizacije. Rešavanju problema optimizacije sa nelinearnim ograničenjima može se pristupiti na različite načine, npr. primena tzv. *kaznenih funkcija /penalty functions/* i uključivanje ograničenja u funkciju cilja, što je jedan od vidova rukovanja sa nelinearnim ograničenjima, [21,22,57]. U slučaju velikog broja ovakvih ograničenja, praktično rešenje zadatka je povezano sa mnogim teškoćama. Stoga se nameće potreba linearizacije uslova ograničenja. Ukoliko se celokupno naponsko polje tretira integralno, javlja se veliki broj ograničenja. U tom slučaju se

zahteva zadovoljenje uslova plastičnosti u celoj oblasti posmatranog tela, o čemu će biti reči u narednim poglavljima.

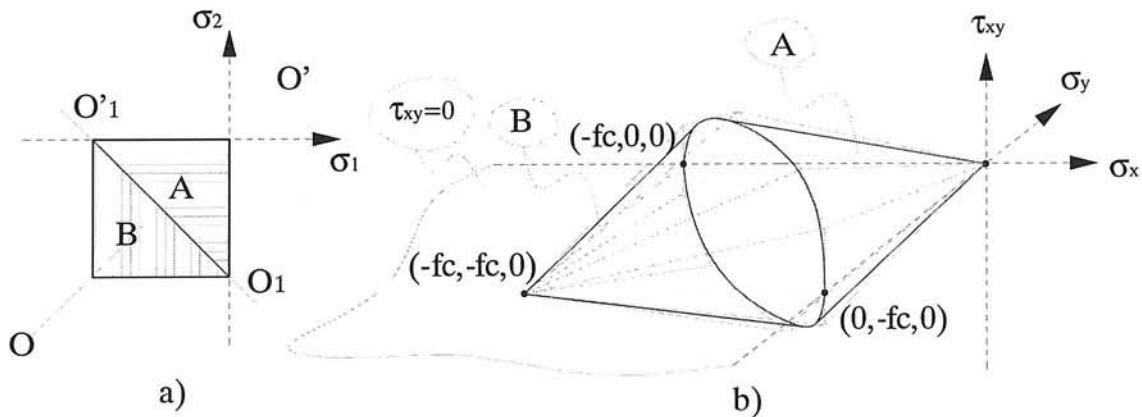
S obzirom da se u okviru ovog rada razmatra primena naponskih polja u armiranom betonu, ovde se prikazuju uslovi plastičnosti betona i čelika za armiranje i njihov zajednički tretman u armiranom betonu kao kompozitnom materijalu.

### 3.1 USLOVI PLASTIČNOSTI BETONA

Opisivanje plastičnog ponašanja betona, kao izuzetno heterogenog materijala, bilo je predmet mnogih istraživanja u svetu [17,47,61,90], a i kod nas, [35,37]. Polazeći od ovakvih bazičnih istraživanja razvijani su složeni numerički modeli za opisivanje različitih naponskih stanja i nalaze primenu u MKE [45]. Primenom ovakvih modela moguće je numerički odrediti vrlo kvalitetan odgovor armiranobetonskih konstruktivnih sistema pod opterećenjem, dijagram  $P - \delta$ .

Rešenje zadataka određivanja graničnog opterećenja armiranobetonskih elemenata u kojima vlada ravno naponsko stanje, na bazi *idealno-kruto-plastičnog* modela materijala i *Donje granične teroreme teorije plastičnosti*, zahteva primenu metoda matematičke optimizacije u cilju zadovoljenja uslova plastičnosti. Iz razloga praktičnog rešenja zadatka, implementacija ovih metoda nameće primenu jednostavnijih modela za opis plastičnog ponašanja betona pri ravnom stanju napona.

Najjednostavniji i najčešće primenjivani model plastičnog ponašanja betona u ravnom stanju napona je tzv. *Modifikovani Mohr-Columb-ov bez čvrstoće na zatezanje* /*Modified Mohr-Columb's rupture criteria without tension cut off* [12,13]. Ovim uslovom plastičnosti se ne uzima u obzir čvrstoća betona na zatezanje,  $f_t = 0$ , te je granično stanje betona definisano jednim parametrom, čvrstoćom betona na pritisak,  $f_c$ . U sistemu glavnih napona, odnosno komponentalnih napona, ovaj uslov je prikazan na slici 3.2.



Slika 3.2: Jednparametarski uslov plastičnosti betona bez čvrstoće na zatezanje

Uslov plastičnosti prikazan na slici 3.2 izražen je preko glavnih odnosno komponentalnih napona sistemima nejednačina (3.2).

$$\left. \begin{array}{l} \sigma_1^c \leq 0 \\ \sigma_2^c \leq 0 \\ \sigma_1^c \geq -f_c \\ \sigma_2^c \geq -f_c \end{array} \right\} \Leftrightarrow \left( \begin{array}{l} \left( \frac{\sigma_x^c + \sigma_y^c}{2} \right) + \sqrt{\left( \frac{\sigma_x^c - \sigma_y^c}{2} \right)^2 + (\tau_{xy}^c)^2} \leq 0 \quad \dots (a) \\ \left( \frac{\sigma_x^c + \sigma_y^c}{2} \right) - \sqrt{\left( \frac{\sigma_x^c - \sigma_y^c}{2} \right)^2 + (\tau_{xy}^c)^2} \leq 0 \quad \dots (a') \\ \left( \frac{\sigma_x^c + \sigma_y^c}{2} \right) + \sqrt{\left( \frac{\sigma_x^c - \sigma_y^c}{2} \right)^2 + (\tau_{xy}^c)^2} \geq -f_c \quad \dots (b) \\ \left( \frac{\sigma_x^c + \sigma_y^c}{2} \right) - \sqrt{\left( \frac{\sigma_x^c - \sigma_y^c}{2} \right)^2 + (\tau_{xy}^c)^2} \geq -f_c \quad \dots (b') \end{array} \right) \quad (3.2)$$

Pokazuje se da su uslovi izraženi preko komponentalnih napona ( $a$ ) i ( $a'$ ) kao i ( $b$ ) i ( $b'$ ) iz sistema (3.2) ekvivalentni, tj. matematički predstavljaju unutrašnju oblast jedne iste površi. Praktična posledica je da se dati uslov plastičnosti može definisati samo nejednačinama (3.2a) i (3.2b) iz sistema (3.2). Vredi primetiti da su uslovi ( $a$ ) i ( $b$ ) *aktivni* /merodavni/ u dvema striktno odvojenim oblastima na slici 3.2a označenim sa A i B respektivno. Naravno, redukcija broja nezavisnih uslova u sistemu (3.2) može se tumačiti i sa stanovišta neophodnosti simetrije površi tečenja u sistemu komponentalnih napona u odnosu na ravan čiji je trag  $O-O'$ , slika 3.2a.

Za efikasnu implementaciju pri određivanju graničnog naponskog stanja je neophodno izvršiti linearizaciju uslova datih nelinearnim nejednačinama (3.2a) i (3.2b). Jedna takva linearizacija prikazana je u [30] i odgovara aproksimaciji nelinearne površi tečenja opisanim skupom ravni, slika 3.2b. Odgovarajući linearizovani uslovi definisani su sistemom nejednačina (3.3). Pokazuje se da je greška ove linearizacije u odnosu na parametar čvrstoće betona  $f_c$ ,  $err \leq 6\%$ . Treba naglasiti, da se maksimalna vrednost greške dostiže samo u malom konačnom skupu tačaka gde se susreću ravni koje aproksimiraju graničnu površ plastičnosti, slika 3.2b.

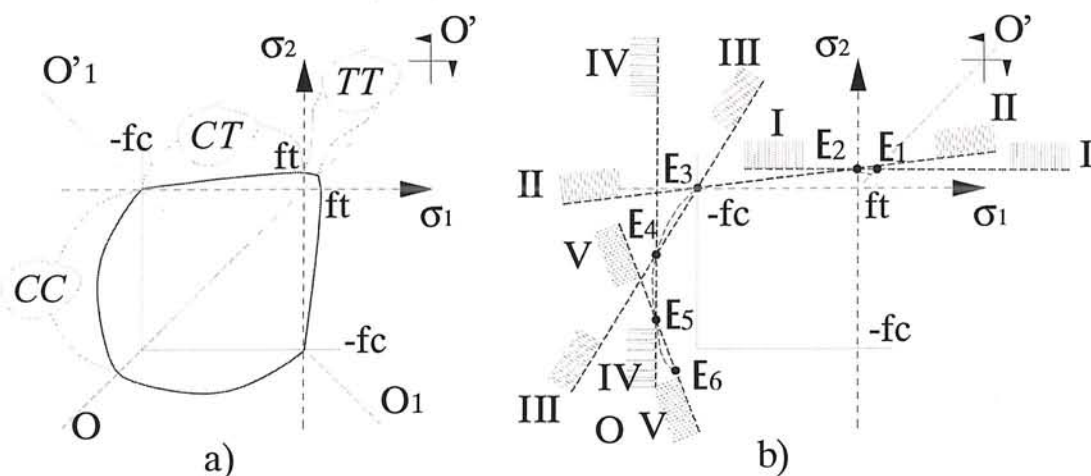
$$\begin{array}{ll}
 \text{oblast - A} & \text{oblast - B} \\
 \sigma_x^c \leq 0 & -\sigma_x^c \leq f_c \\
 \sigma_x^c + 9\sigma_y^c + 6\tau_{xy}^c \leq 0 & -\sigma_x^c - 9\sigma_y^c + 6\tau_{xy}^c \leq 10f_c \\
 \sigma_x^c + \sigma_y^c + 2\tau_{xy}^c \leq 0 & -\sigma_x^c - \sigma_y^c + 2\tau_{xy}^c \leq 2f_c \\
 9\sigma_x^c + \sigma_y^c + 6\tau_{xy}^c \leq 0 & -9\sigma_x^c - \sigma_y^c + 6\tau_{xy}^c \leq 10f_c \\
 \sigma_y^c \leq 0 & -\sigma_y^c \leq f_c \\
 \sigma_x^c + 9\sigma_y^c - 6\tau_{xy}^c \leq 0 & -9\sigma_x^c - \sigma_y^c - 6\tau_{xy}^c \leq 10f_c \\
 \sigma_x^c + \sigma_y^c - 2\tau_{xy}^c \leq 0 & -\sigma_x^c - \sigma_y^c - 2\tau_{xy}^c \leq 2f_c \\
 9\sigma_x^c + \sigma_y^c - 6\tau_{xy}^c \leq 0 & -\sigma_x^c - 9\sigma_y^c - 6\tau_{xy}^c \leq 10f_c
 \end{array} \quad (3.3)$$

Prikazani uslov plastičnosti ne uzima u obzir čvrstoću betona na zatezanje  $f_t$  koja je evidentno prisutna i u nekim slučajevima, npr. slučaj odsustva armiranja u određenom pravcu, može uticati na kvalitet aproksimacije *donjeg rešenja graničnog stanja*. Pored toga što bi se izvršilo proširivanje oblasti dozvoljenih naponskih stanja u betonu u zoni zatezanja, imalo bi za posledicu i širenje oblasti dozvoljenih naponskih stanja, oblasti unutar površi plastičnosti.

Uslovi plastičnosti koji tačnije opisuju plastično ponašanje betona baziraju se na klasičnim eksperimentima *Kupfera*, *Hilsdorfa* i *Rusha - KHR*, [47]. Bazirano na ovim ispitivanjima



razvijani su različiti analitički oblici aproksimacije koji uključuju 'tension cut-off' pretpostavku, a orijentisani su na primenu u inkrementalnoj analizi MKE, [13,45]. Jedana takva analitička formulacija, koja je kodirana u programima za analizu MKE, predložena je od strane Murray *at al.* [61]. Originalno, ova formulacija je definisana sa tri naponska parametra, parametre tečenja betona u zoni pritiska  $f_c$ , odnosno zatezanja u pravcima oba glavna napona,  $f_{t1}$  i  $f_{t2}$ , zavisnih od trenutnog stanja deformacija  $\epsilon_{ij}$ . Na slici 3.3a prikazana je formulacija [61] za granično naponsko stanje i istim vrednostima parametara čvrstoće betona na zatezanje u pravcima oba glavna napona, što rezultira dvoparametarskim modelom određenim parametrima čvrstoće betona na pritisak odnosno zatezanje,  $f_c$  i  $f_t$ .



Slika 3.3: Dvoparametarski granični uslov plastičnosti betona prema [63] i njegova aproksimacija u sistemu glavnih napona

Odgovarajuće granične funkcionalne zavistnosti koje odgovaraju zonama:

- oba negativna glavna napona - CC,
- jednog negativnog drugog pozitivnog - CT, i
- oba pozitivna glavna napona - TT,

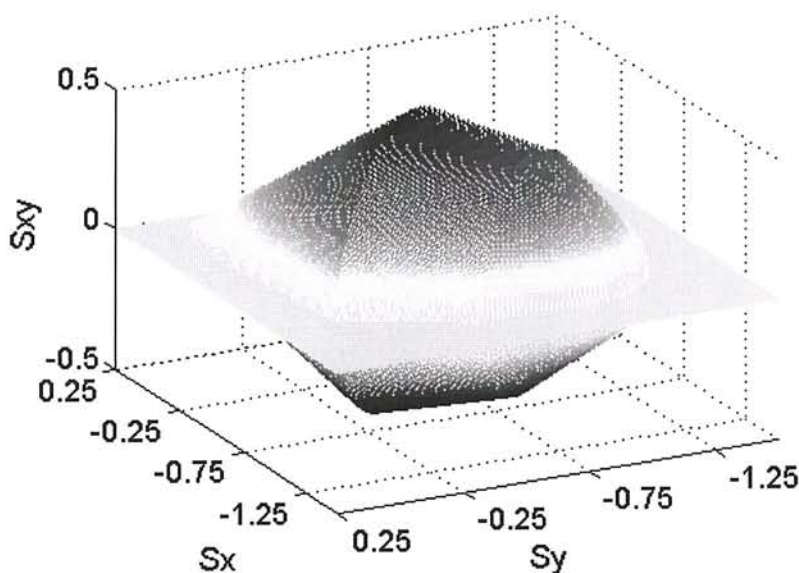
za deo uslova iznad ose simetrije  $O-O'$  sa slike 3.3a definisane su izrazima i oblastima važnosti u (3.4).

$$\left. \begin{array}{lll}
 \sqrt{\sigma_1^2 + \sigma_2^2 - 1.23\sigma_1\sigma_2} - f_c & (CC) & \frac{\sigma_1}{f_c} \leq -0.8 \quad \frac{\sigma_2}{f_c} \leq -0.8 \\
 f_c \chi_{CC}(\sigma_2/f_c) - \sigma_1 & (CC) & \frac{\sigma_1}{f_c} \leq -0.8 \quad \frac{\sigma_2}{f_c} \geq -0.8 \\
 f_t \chi_{CT1}(\sigma_1/f_c) + \sigma_2 & (CT) & -1 \leq \frac{\sigma_1}{f_c} \leq -0.5 \quad \frac{\sigma_2}{f_c} \geq 0 \\
 \sigma_2 - f_t \chi_{CT2}(\sigma_1/f_c) & (CT) & -0.5 \leq \frac{\sigma_1}{f_c} \leq 0 \quad \frac{\sigma_2}{f_c} \geq 0 \\
 f_t \chi_{TT}(\sigma_1/f_c) & (TT) & \frac{\sigma_1}{f_c} \geq 0 \quad \frac{\sigma_2}{f_c} \geq 0
 \end{array} \right\} (3.4)$$

U gornjim izrazima funkcije  $\chi_{CC}$ ,  $\chi_{CT1}$ ,  $\chi_{CT2}$  i  $\chi_{TT}$  su date izrazima (3.5).

$$\begin{aligned}
 \chi_{cc}(\zeta) &= -1 + 1.1\zeta + 1.46150732\zeta^2 + 0.631430697\zeta^3 \\
 \chi_{cr1}(\zeta) &= -0.4 + 2.4\zeta + 2.8\zeta^2 \\
 \chi_{cr2}(\zeta) &= 1 - 0.4\zeta^2 \\
 \chi_{tr}(\zeta_1, \zeta_2) &= 0.01 - \frac{(1 - 0.99\zeta_1 + 0.0098\zeta_1\zeta_2) \cdot (1 - 0.99\zeta_2 + 0.0098\zeta_1\zeta_2)}{(1 - 0.0001\zeta_1\zeta_2)^2}
 \end{aligned} \tag{3.5}$$

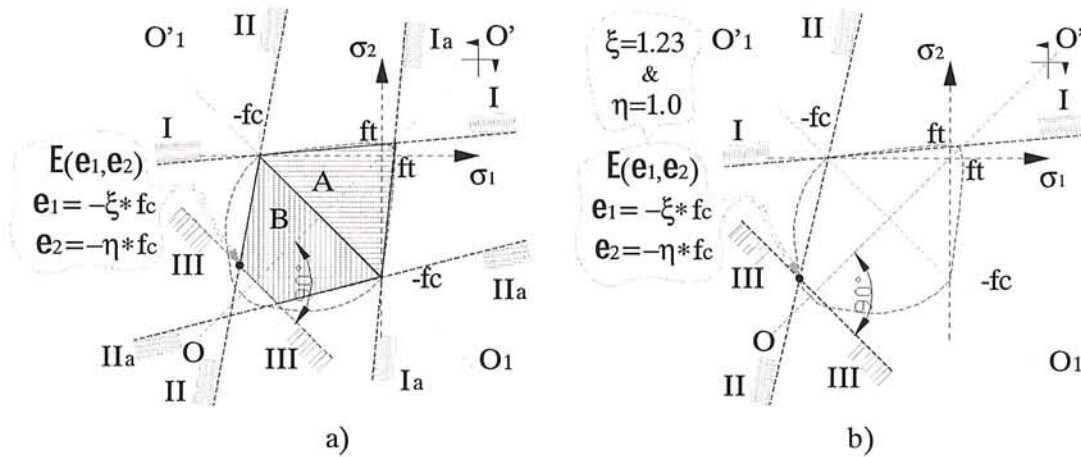
Primena ovog uslova u obliku (3.4), u formi problema optimizacije (3.1), uz formiranje granične površi tečenja betona praktično nije moguća. Stoga je neophodno izvršiti odgovarajuća pojednostavljenja uslova (3.4). Jedna moguća aproksimacija prikazana je na slici 3.4b, tj. uslov plastičnosti definisan je upisanim poligonom u sistemu glavnih napona.



Slika 3.4: Granična površ tečenja betona za  $f_t/f_c = 0.1$  i poligonalnu aproksimaciju  $E_1-E_2-E_3-E_4-E_5-E_6$  zakona tečenja (3.4) u sistemu glavnih napona, prikazana u sistemu komponentalnih napona normalizovanih parametrom čvrstoće betona  $f_c$  ( $S_x = \sigma_x^c/f_c$ ,  $S_y = \sigma_y^c/f_c$  i  $S_{xy} = \tau_{xy}^c/f_c$ )

Bez prikazivanja detalja oko matematičke formulacije ovakve aproksimacije definisane sa pet pravolinijskih segmenata u sistemu glavnih napona, površ tečenja u sistemu normalizovanih komponentalnih napona koja joj odgovara, prikazana je na slici 3.4. Na ovoj površi se jasno uočavaju zone aktivnosti odgovarajućih pravolinijskih segmenata aproksimacije u sistemu glavnih napona, slika 3.3b. Ukoliko bi se ovakav uslov linearizovao, analogno kao što je to učinjeno sa jednoparametarskim uslovom sistemom linearnih nejednakosti (3.3), došli bi do sistema sa više od 30 odgovarajućih linearnih ograničenja.

Veliki broj linearnih ograničenja koji proizilazi iz prikazane aproksimacije površi tečenja ukazuje na njenu praktičnu neupotrebljivost i nameće potrebu iznalaženja pogodnije aproksimacije dvoparametarskog uslova. Jedna takva aproksimacija prikazana je na slici 3.5.



Slika 3.5: Aproximacija dvoparametarskog graničnog uslova plastičnosti betona u sistemu glavnih napona izborom unutrašnje tačke

Pored parametara čvrstoća na pritisak i zatezanje,  $f_c$  i  $f_t$ , aproksimacija je određena još samo sa jednom tačkom unutar oblasti ograničene krivima definisanim sistemima (3.4) i (3.5),  $\mathbf{E}(-\xi f_c; -\eta f_c)$ . Kao i u prethodnim razmatranjima, pokazuje se da su uslovi  $I$  i  $I_a$ , kao i  $II$  i  $II_a$  ekvivalentni, te je uslov plastičnosti u sistemu glavnih napona definisan sistemom nejednačina (3.6). Vredi primetiti da su i u ovom slučaju uslovi  $I$  odnosno  $II$  aktivni u dve potpuno nezavisne oblasti  $A$  i  $B$  razdvojene pravom  $O_1 - O'_1$ .

$$\left\langle \begin{array}{l} \sigma_2^c \leq \frac{f_t \cdot f_c}{(f_c + f_t)} + \frac{f_t \cdot f_c}{(f_c + f_t)} \sigma_1^c \quad (I) \\ \sigma_2^c \leq \frac{\eta}{\xi - 1} f_c + \frac{\eta}{\xi - 1} \sigma_1^c \quad (II) \\ \sigma_1^c + \sigma_2^c \geq -(\xi + \eta) \cdot f_c \quad (III) \end{array} \right\rangle \quad (3.6)$$

Uz poznatu vezu između glavnih i komponentalnih napona, uslovi dati sistemom nejednačina (3.6) izraženi u sistemu komponentalnih napona definisani su sistemom (3.7), u kojima pored parametara čvrstoće materijala  $f_c$  i  $f_t$  figurišu i bezdimenzionalne veličine  $\xi$  i  $\eta$ . Ove veličine određuju položaj unutrašnje tačke koja se definiše aproksimaciju u sistemu glavnih napona prema slici 3.5.

$$\left\langle \begin{array}{l} \left( \frac{\sigma_x^c + \sigma_y^c}{2} \right) \left( 1 - \frac{f_t}{f_c + f_t} \right) - \frac{f_t \cdot f_c}{f_c + f_t} - \left( 1 + \frac{f_t}{f_c + f_t} \right) \sqrt{\left( \frac{\sigma_x^c - \sigma_y^c}{2} \right)^2 + (\tau_{xy}^c)^2} \leq 0 \\ \left( \frac{\sigma_x^c + \sigma_y^c}{2} \right) \left( 1 - \frac{\eta}{\xi - 1} \right) - \frac{\eta}{\xi - 1} f_c - \left( 1 + \frac{\eta}{\xi - 1} \right) \sqrt{\left( \frac{\sigma_x^c - \sigma_y^c}{2} \right)^2 + (\tau_{xy}^c)^2} \leq 0 \\ \sigma_x + \sigma_y \leq -(\xi + \eta) \cdot f_c \end{array} \right\rangle \quad (3.7)$$

Uporedimo li uslove plastičnosti iskazane sistemom (3.7), sa uslovima koji odgovaraju jednoparametarskom uslovu plastičnosti prethodno definisanim sistemom (3.2), uočavamo da u oba uslova figurišu po dve nelinearne nejednakosti. Uslov izražen sistemom (3.7) je složeniji samo za jednu linearnu nejednakost, što bitno ne usložnjava matematičku formulaciju uslova plastičnosti. Takođe, uzimanje u obzir čvrstoće na zatezanje i proširenje zone dopuštenih napona pritiska u betonu ne utiče na uslove plastičnosti u zoni jednakih negativnih napona u betonu. Ova naponska stanja u naponskom prostoru leže u ravni čiji je trag prava  $O_1 - O'_1$  u sistemu glavnih napona sa slike 3.5.

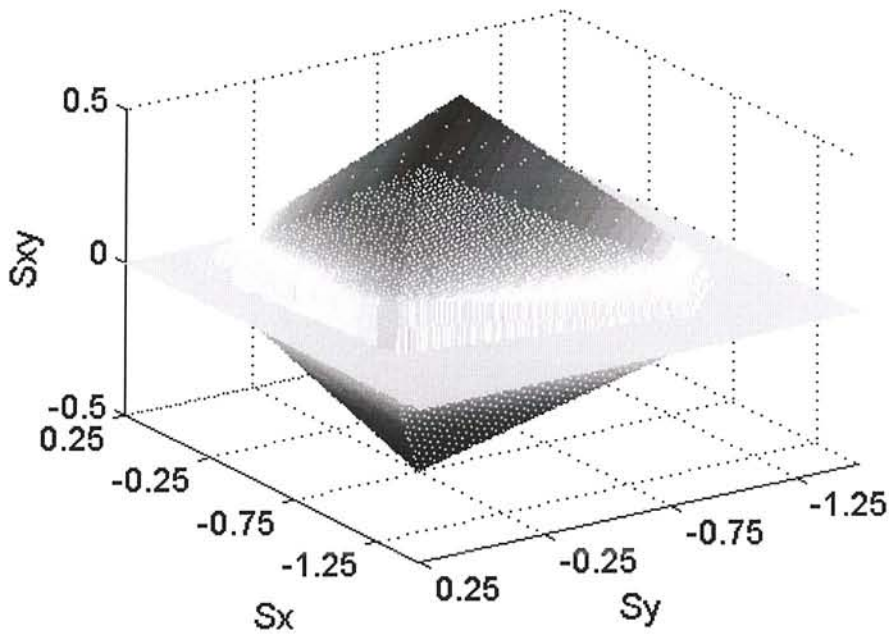
Ukoliko se izvrši linearizacija nelinearnih uslova iz sistema (3.7), dolazi se do linearizovanog dvoparametarskog uslova definisanog sistemima nejednačina (3.4) i (3.5), uz prethodno izvršenu aproksimaciju prema slici 3.5. Ovakav linearizovani uslov plastičnosti definisan je sistemima nejednačina (3.8) i (3.9), koji odgovaraju zonama A odnosno B respektivno, uz linearni uslov (3.10). U ovim nejednačinama odnos parametara čvrstoća betona na zatezanje i pritisak definisan je parametrom  $\alpha = f_t / f_c$ .

$$\left. \begin{aligned} -\alpha \sigma_x^c + (1+\alpha) \sigma_y^c &\leq \alpha f_c \\ (1-8\alpha) \sigma_x^c + (9+8\alpha) \sigma_y^c + 6(1+2\alpha) \tau_{xy}^c &\leq 10\alpha f_c \\ \sigma_x^c + \sigma_y^c + 2(1+2\alpha) \tau_{xy}^c &\leq 2\alpha f_c \\ (9+8\alpha) \sigma_x^c + (1-8\alpha) \sigma_y^c + 6(1+2\alpha) \tau_{xy}^c &\leq 10\alpha f_c \\ (1+\alpha) \sigma_x^c - \alpha \sigma_y^c &\leq \alpha f_c \\ (9+8\alpha) \sigma_x^c + (1-8\alpha) \sigma_y^c - 6(1+2\alpha) \tau_{xy}^c &\leq 10\alpha f_c \\ \sigma_x^c + \sigma_y^c - 2(1+2\alpha) \tau_{xy}^c &\leq 2\alpha f_c \\ (1-8\alpha) \sigma_x^c + (9+8\alpha) \sigma_y^c - 6(1+2\alpha) \tau_{xy}^c &\leq 10\alpha f_c \end{aligned} \right\} \quad (3.8)$$

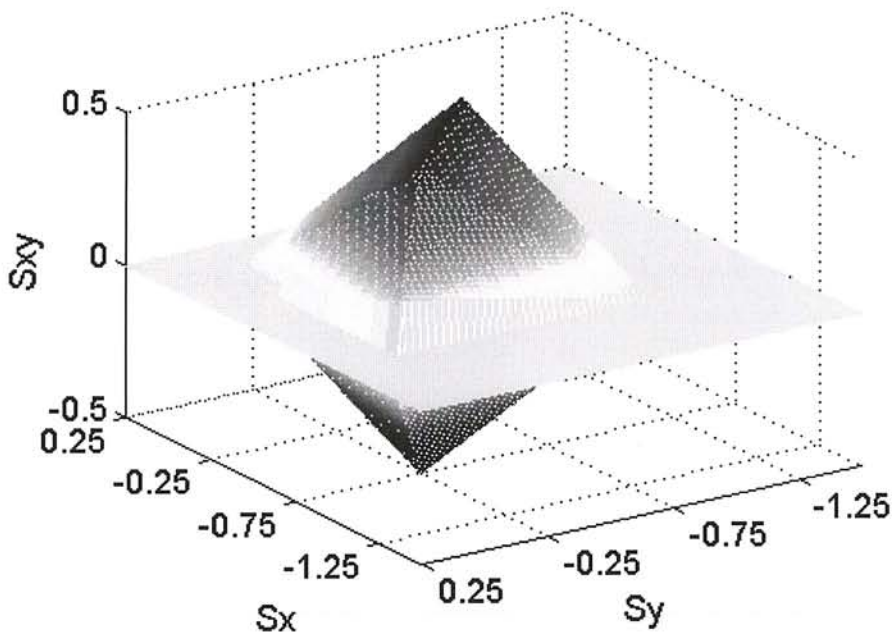
$$\left. \begin{aligned} -\eta \sigma_x^c - (1-\xi) \sigma_y^c &\leq \eta f_c \\ -(1+9\eta-\xi) \sigma_x^c - (9+\eta-9\xi) \sigma_y^c - 6(1-\eta-\xi) \tau_{xy}^c &\leq 10\eta f_c \\ -(1+\eta-\xi) \sigma_x^c - (1+\eta-\xi) \sigma_y^c - 2(1-\eta-\xi) \tau_{xy}^c &\leq 2\eta f_c \\ -(9+\eta-9\xi) \sigma_x^c - (1+9\eta-\xi) \sigma_y^c - 6(1-\eta-\xi) \tau_{xy}^c &\leq 10\eta f_c \\ -(1-\xi) \sigma_x^c - \eta \sigma_y^c &\leq \eta f_c \\ -(9+\eta-9\xi) \sigma_x^c - (1+9\eta-\xi) \sigma_y^c + 6(1-\eta-\xi) \tau_{xy}^c &\leq 10\eta f_c \\ -(1+\eta-\xi) \sigma_x^c - (1+\eta-\xi) \sigma_y^c + 2(1-\eta-\xi) \tau_{xy}^c &\leq 2\eta f_c \\ -(1+9\eta-\xi) \sigma_x^c - (9+\eta-9\xi) \sigma_y^c + 6(1-\eta-\xi) \tau_{xy}^c &\leq 10\eta f_c \end{aligned} \right\} \quad (3.9)$$

$$\sigma_x^c + \sigma_y^c \geq -(\xi + \eta) f_c \quad (3.10)$$

Ovde treba takođe naglasiti, da se najbolja aproksimacija postiže izborom unutrašnje tačke na granici obalsti definisane funkcijama (3.4). Jedan ovakav mogući izbor prikazan je na slici 3.5b, tj. za vrednosti bezdimenzionalnih parametara koordinata unutrašnje tačke  $\xi = 1.23$  i  $\eta = 1.0$ . Površ plastičnosti koja odgovara ovim vrednostima, za odnos parametara čvrstoća betona pri zatezanju i pritisku  $\alpha = f_t / f_c = 0.1$  prikazana je na slici 3.6 u sistemu komponentalnih napona normalizovanih čvrstoćom betona na pritisak  $f_c$ .



Slika 3.6: Površ tečenja betona prema linearizovanom dvoparametarskom uslovu plastičnosti (3.8)-(3.10) za  $\alpha = f_t/f_c = 0.1$ ,  $\xi = 1.23$  i  $\eta = 1.0$  u sistemu normalizovanih komponentalnih napona



Slika 3.7: Površ tečenja betona prema linearizovanom jednoparametarskom uslovu tečenja(3.3) u sistemu normalizovanih komponentalnih napona

Učinak ovako definisanog linearizovanog dvoparametarskog uslova, slika 3.6, ogleda se u značajnom širenju površi plastičnosti u odnosu na istu definisanu linearizovanim jednoparametarskim uslovom (3.3), slika 3.7. Ova činjenica se naročito ogleda u širenju površi u vertikalnom pravcu, povećanjem otpornosti u odnosu na dejstvo smičućih napona za isti nivo

normalnih napona pritiska, što nas približava stvarnoj otpornosti armiranog betona za dejstvo ovakvih kombinovanih naprezanja.

Vredi primetiti da se linearizovani dvoparametarski uslov definisan relacijama (3.8) - (3.10), za vrednost parametara čvrstoće pri zatezanju  $f_t = 0$  i izbor koordinata unutrašnje tačke aproksimacije  $\xi = 1.0$  i  $\eta = 1.0$ , svodi na linearizovani jednoparametarski uslov definisan sistemom (3.3). Ova činjenica se može protumačiti kao generalizacija linearizovanog uslova plastičnosti betona definisanog relacijama (3.3).

Takođe, primena ovakvog uslova plastičnosti je moguća ukoliko beton poseduje dovoljan kapacitet plastične deformacije.

### 3.2 USLOVI PLASTIČNOSTI ČELIKA ZA ARMIRANJE

Plastično ponašanje armature, štapova u kojima vlada jednoaksijalno naponsko stanje, definisano je uslovom plastičnosti sa parametrom tečenja armature  $\bar{f}_Y$  za ovakvo naponsko stanje, (3.11).

$$|\bar{\sigma}^s| \leq \bar{f}_Y \quad (3.11)$$

Uslov (3.11) dopušta i negativne napone u armaturi, što u nekim slučajevima može biti celishodno, dok se pretpostavlja da je konstruktivnim merama sprečeno eventualno izvijanje pritisnutih štapova armature u konstrukcijama.



Slika 3.8: Modeliranje prisustva armature zamenjujućom membranom

Kod rešavanja problema graničnog opterećenja, prisutvo armature se modelira ekvivalentnom membranom u srednjoj ravni sa mogućnošću prijema naprezanja u pravcu štapova armature. Saglasno tome, sloj štapova armature površine poprečnog preseka  $A_i$  na razmaku  $e_i$  sa granicom tečenja  $\bar{f}_Y^i$  i debljinu elementa  $d$ , zamenjuje se membranom sa mogućnošću prijema naprezanja u pravcu ose štapova armature. Parametar tečenja  $f_Y^i$  određuje se prema relaciji (3.12), a uslov plastičnosti (3.11) dobija oblik dat relacijom (3.13).

$$f_Y^i = \frac{A_i \bar{f}_Y}{d e_i} \quad (3.12)$$

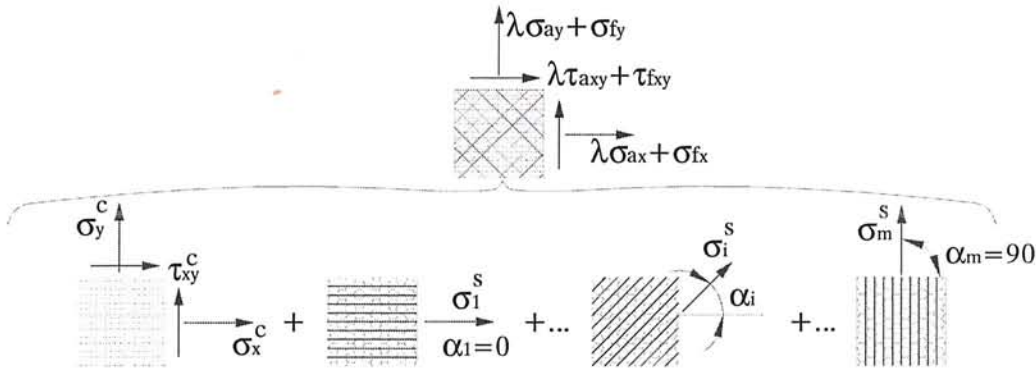
$$|\sigma_i^s| \leq f_Y^i \quad (3.13)$$

### 3.3 USLOV PLASTIČNOSTI ARMIRANOG BETONA

Modeliranje zajedničkog delovanja betona i armature u AB kao kompozitnog materijalu, pri rešavanju problema graničnog opterećenja shodno LBT, poznato je u literaturi, [60]. Ono bazira na dekompoziciji ukupnog naprezanja na naprezanja po materijalima. Pored ovoga, u ovom radu je

usvojen prikaz ukupnog naprezanja kao zbir naprezanja koje potiče od površinskih sila, aktivnog opterećenja i naprezanja koje potiče od zapreminskih sila. Ovakv prikaz naprezanja omogućuje određivanje stvarnog faktora graničnog opterećenja zadanog pošinskog opterećenja konture uz prisutvo zapreminskih sila. Pored ove činjenice, ovakav tretman naprezanja je uslovljen i praktičnim razlozima mogućnosti optimizacije razvijenog naponskog polja, o čemu će biti reči u posebnom poglavlju.

Dekompozicija naprezanja na naprezanja pojedinih materijala, za slučaj prisustva  $m$  slojeva armature, prikazana je na slici 3.9.



Slika 3.9: Dekompozicija ukupnih naprezanja na naprezanja pojedinačnih materijala

Jednačine (3.14) predstavljaju vezu između aktualnog naprezanja u tački i naprezanja u betonu i slojevima armature i kao takve moraju biti pridodate uslovima plastičnosti pojedinačnih materijala.

$$\left\langle \begin{aligned} \lambda \sigma_{ax} + \sigma_{fx} &= \sigma_x^c + \sum_{i=1}^m \sigma_i^s (\cos \alpha_i)^2 \\ \lambda \sigma_{ay} + \sigma_{fy} &= \sigma_y^c + \sum_{i=1}^m \sigma_i^s (\sin \alpha_i)^2 \\ \lambda \tau_{axy} + \tau_{fxy} &= \tau_{xy}^c + \sum_{i=1}^m \sigma_i^s (\cos \alpha_i \cdot \sin \alpha_i) \end{aligned} \right\rangle \quad (3.14)$$

Uvedemo li oznake za vektor komponentalnih napona u materijalima  $\sigma^{cs}$ ,

$$\sigma^{cs} = \{ \sigma_x^c \quad \sigma_y^c \quad \tau_{xy}^c \quad \sigma_1^s \quad \sigma_2^s \quad \sigma_3^s \quad \dots \quad \sigma_m^s \}^T \quad (3.15)$$

vektor napona od aktivnog, korisnog, opterećenja -  $\sigma_a$ ,

$$\sigma_a = \{ \sigma_{ax} \quad \sigma_{ay} \quad \tau_{axy} \}^T \quad (3.16)$$

odnosno od opterećenja zapreminskim silama -  $\sigma_f$ ,

$$\sigma_f = \{ \sigma_{fx} \quad \sigma_{fy} \quad \tau_{fxy} \}^T \quad (3.17)$$

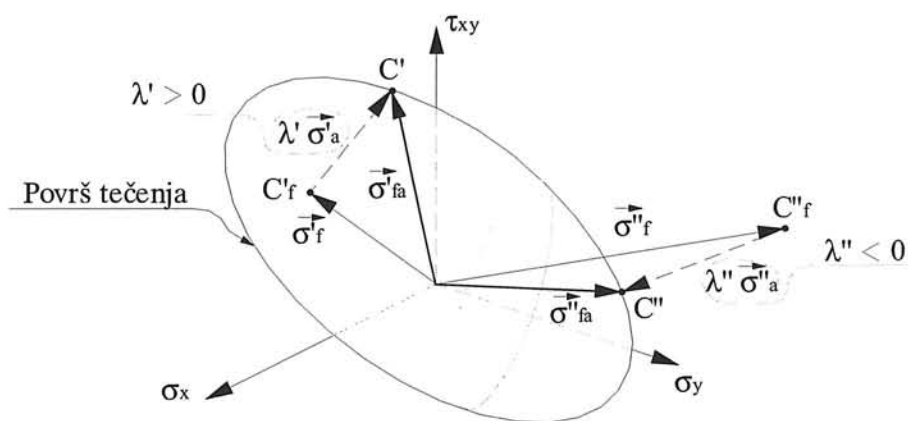
veze (3.14) mogu se prestaviti u kompaktnom obliku jednačinom (3.18).

$$\Phi^{cs} \langle \lambda, \sigma_a, \sigma_f, \sigma^{cs} \rangle = 0 \quad (3.18)$$

Za definisanu dekompoziciju naprezanja po materijalima u obliku (3.18), i prethodno definisane uslove plastičnosti betona i armature, problem graničnog opterećenja svodi se na rešenje varijacionog problema definisanog sa (3.19).

$$\left\langle \begin{array}{l} \max \lambda \\ \Phi^{cs} \langle \lambda, \sigma_a, \sigma_f, \sigma^{cs} \rangle = 0 \\ \Phi^c (\sigma_x^c, \sigma_y^c, \tau_{xy}^c) \leq 0 \\ \Phi_i^s (\sigma_i^s) \leq 0 \quad i = 1, \dots, m \end{array} \right\rangle \quad (3.19)$$

Na ovom mestu biće istaknuta jedna posledica usvojene predstave aktuelnog naponskog stanja u tački uz prisustvo zapreminskih sila, koja omogućava određivanje *realnog faktora nosivosti apliciranog površinskog opterećenja* /multiplikatora opterećenja/ uz uzimanje u obzir prisustvo zapreminskih sila. Napomenimo da do sada primenjivani modeli granične analize bazirani na *LBT*, rešetkasti - tzv. *Strut-and-Tie modeli* /S&T/ i 2D naponska polja koja sastavljena od elemenata sa konstantnom raspodelom napona [30], ne mogu realno uzeti u obzir uticaj zapreminskih sila, već se njihovo dejstvo zanemaruje ili prevodi na čvorne sile odnosno površinsko opterećenje konture.



Slika 3.10: Moguće dispozicije naponskih stanja od zapreminskih sila i aktivnog opterećenja

Dekompozicija vektora aktuelnog naponskog stanja, u prostoru komponentalnih napona  $\sigma_x - \sigma_y - \tau_{xy}$ , može se predstaviti u obliku (3.20).

$$\sigma_{af} = \sigma_f + \lambda \sigma_a \quad (3.20)$$

Na slici 3.10 prikazana su dva takva karakteristična *moгуća naponska stanja* uz prisustvo *zapreminskih sila*. Rešenjem varijacionog problema (3.19) određuje se odgovarajući multiplikator *aktivnog opterećenja* koje deluje na konturi oblasti  $\lambda$ , odnosno odgovarajuća tačka na površi tečenja  $C$ .



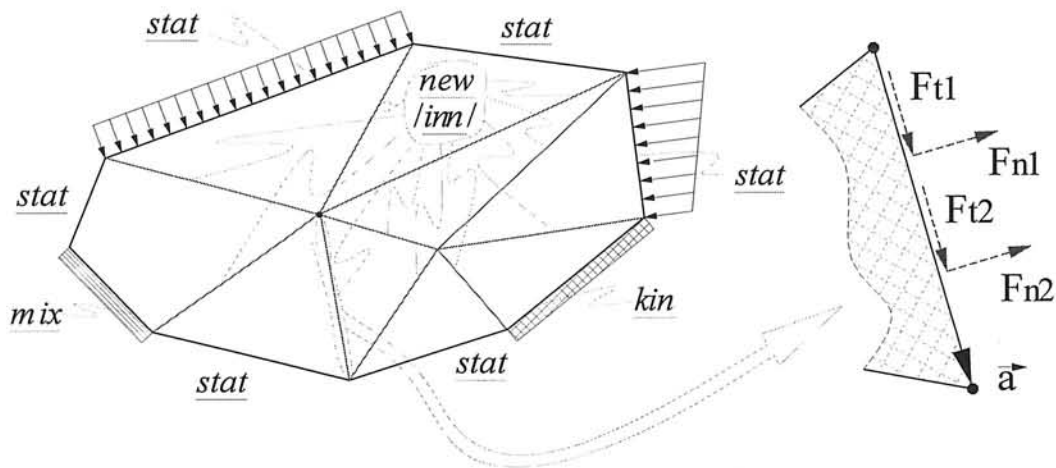
Ukoliko je naponsko stanje od prisutnih zapreminskih sila predstavljeno tačkom unutar površi tečenja, tačka  $C'_r$ , vektor napona od aktivnog opterećenja  $\lambda' \sigma'_a$  ima slobodan pravac u prostoru. Određivanje graničnog opterećenja, rešavanje zadatka (3.19) u tom slučaju, uvek će rezultirati pozitivnom vrednošću *multiplikatora opterećenja*,  $\lambda' > 0$ . Odgovarajuće naponsko stanje je predstavljeno tačkom  $C'$  na površi tečenja.

Za slučaj da naponskom stanju od dejstva zapreminskih sila odgovara tačka van oblasti obuhvaćene graničnom površi tečenja, pravac vektora  $\lambda'' \sigma''_a$  nije slobodan u prostoru već je ograničen 'uslovom dosezanja' površi tečenja. Rešenje graničnog naponskog stanja, određivanje odgovarajuće tačke na površi tečenja  $C''$ , u ovom slučaju može rezultirati negativnom vrednošću *multiplikatora aktivnog opterećenja*  $\lambda' < 0$ . Faktički, ovim je izražena činjenica da za smer aktivnog opterećenja sa kojim se ušlo u proračun nije moguće zadovoljiti uslove plastičnosti, već je isto ostvarivo samo za suprotan smer aktivnog opterećenja. Ovakvo granično stanje nas vodi ka neadekvatnom rešenju postavljenog zadatka, te kao takvo mora biti odbačeno. Međutim, ovakav rezultat može se iskoristiti kao vredan podatak pri optimizaciji naponskog polja tj. traženja maksimalne vrednosti parametra opterećenja. Drugim rečima, takav rezultat ukazuje na 'nedozvoljene oblasti' i može pomoći usmeravanju procesa optimizacije na 'dozvoljene oblasti', oblasti koje rezultiraju pozitivnom vrednošću *multiplikatora opterećenja*  $\lambda$ .

## 4 OPTIMIZACIJA DISKONTINUALNIH NAPONSKIH POLJA

Za razvijeno naponsko polje, primenom postupka prikazanim u prethodnim poglavljima, uvek se može postaviti pitanje koliko ono dobro aproksimira stvarno stanje nosivosti AB elemenata u stanju granične ravnoteže. Iz tog razloga pitanje optimizacije razvijenog naponskog polja je vrlo aktuelno i u ovom radu poklanja mu se centralno mesto.

Mogućnost primene optimizacije uslovljena je tipom elementa koji je primenjen pri razvoju naponskog polja. Evidentno je da naponska polja razvijena primenom trougaonih elemenata sa bilinearnom raspodelom napona u oblasti elementa, BST elementi, su pogodnija za primenu procesa optimizacije. Ovo se ogleda u većem broju slobodnih parametara tokom razvijanja polja, što je detaljno analizirano u poglavlju o konstrukciji naponskih polja. Iz tog razloga, sva dalja razmatranja vezana za pronalaženje najbolje aproksimacije polja nosivosti AB elemenata u stanju granične ravnoteže, tj. optimizacije naponskih polja biće vezana za primenu BST elemenata.



Slika 4.1 : Diskontinualno naponsko polje razvijeno primenom BST elementa

Mogućnost optimizacije naponskog polja je uslovljena i ograničena brojem slobodnih parametara koji se mogu varirati, kao i veličinom hiperprostora mogućih vrednosti slobodnih parametara. U tom hiperprostoru treba tražiti optimalno rešenje naponskog polja.

Kao polazna tačka u analizi mogućnosti optimizacije poslužiće naponsko polje razvijeno primenom BST elemenata, slika 4.1, sa naznačenim tipom strana na konturi. Unutrašnje strane, linije diskontinuiteta razvijenog naponskog polja, formirane su triangularizacijom, te se iz tog razloga mogu nazvati *novim* (*new*) ili unutrašnjim stranama naponskog polja.

Suprotno od *step by step* postupka koji je primenjen prilikom razvoja naponskog polja, prilikom optimizacije je neophodno posmatrati razvijeno naponsko polje integralno, tj. na globalnom

nivou. Iz tog razloga, za celo naponsko polje, uvedene su oznake za broj strana odgovarajućeg tipa:

- $n_{stat}$  broj konturnih strana sa zadatim statičkim graničnim uslovima,
- $n_{kin}$  broj konturnih strana sa zadatim kinematičkim graničnim uslovima,
- $n_{mix}$  broj konturnih strana sa mešovitim graničnim uslovima,
- $n_{new}$  broj unutrašnjih (novih) strana odnosno linija diskontinuiteta naponskog polja.

Ukupan broj *BST* elemenata sa kojima je izvršena diskretizacija oblasti označen je sa  $n_{tr}$ .

Broj nepoznatih statičkih parametara, komponenti sila koje određuju stanje napona unutar diskontinualnog naponskog polja u koje ubrajamo i parametar spoljašnjeg opterećenja  $\lambda_{imm}^{global}$ , definisan je sa (4.1).

$$n_{unkn} = n_{unkn} \begin{pmatrix} n_{stat} \\ n_{kin} \\ n_{mix} \\ n_{new} \end{pmatrix} = 4 \cdot (n_{new} + n_{kin}) + 2 \cdot n_{mix} + 1 \quad (4.1)$$

Broj jednačina koje mora zadovoljiti celokupno naponsko polje, shodno broju *tvrdih uslova BST* elementa definisanim jednačinama (2.53) i (2.54), određen je relacijom (4.2).

$$n_{eq} = 5 \cdot n_{tr} \quad (4.2)$$

Napomenimo da je u prethodnom razmatranju pretpostavljeno striktno zadovoljenje statičkih konturnih uslova, izraženih sa  $(4 \cdot n_{stat} + 2 \cdot n_{mix})$  jednačina oblika (1.24) duž strana sa zadatim statičkim i mešovitim graničnim uslovima.

Razlika broja nepoznatih i jednačina određuje broj statičkih slobodnih parametara koji definišemo kao *broj unutrašnjih stepeni slobode diskontinualnog naponskog polja*  $n_{imm}$ , i koji je određen relacijom (4.3).

$$n_{imm} = n_{imm} \begin{pmatrix} n_{stat} \\ n_{kin} \\ n_{mix} \\ n_{new} \\ n_{tr} \end{pmatrix} = 4 \cdot (n_{kin} + n_{new}) + 2 \cdot n_{mix} - 5 \cdot n_{tr} + 1 \quad (4.3)$$

Naravno, da bi se moglo tražiti bolje rešenje postupkom optimizacije, s obzirom na *unutrašnje stepene slobode*, potrebno je da je ispunjen uslov (4.4).

$$n_{imm} > 0 \quad (4.4)$$

Potpuno definisanje zadatka optimizacije u odnosu na *unutrašnje stepene slobode* naravno zahteva i zadovoljenje uslova plastičnosti u izabranom skupu tačaka unutar oblasti *BST*

elemenata. Uz vezu između sila duž strana elementa i komponentalnih napona u karakterističnim tačkama elementa jednačine (2.50) i linearizovani uslov tečenja oblika (3.19), problem optimizacije je definisan zadatkom linearnog programiranja oblika (4.5).

$$\begin{aligned} \max \lambda_{imm}^{global} \geq 0 \\ \left\langle \begin{array}{l} \Sigma^x(\bar{\mathbf{f}}^l, \bar{\mathbf{a}}_1, \bar{\mathbf{a}}_2, \bar{\mathbf{a}}_3) = 0 \\ \Sigma^y(\bar{\mathbf{f}}^l, \bar{\mathbf{a}}_1, \bar{\mathbf{a}}_2, \bar{\mathbf{a}}_3) = 0 \\ \Sigma_{A_1}^r(\bar{\mathbf{f}}^l, \bar{\mathbf{a}}_1, \bar{\mathbf{a}}_2, \bar{\mathbf{a}}_3) = 0 \\ \Sigma_{A_2}^r(\bar{\mathbf{f}}^l, \bar{\mathbf{a}}_1, \bar{\mathbf{a}}_2, \bar{\mathbf{a}}_3) = 0 \\ \Sigma_{A_3}^r(\bar{\mathbf{f}}^l, \bar{\mathbf{a}}_1, \bar{\mathbf{a}}_2, \bar{\mathbf{a}}_3) = 0 \end{array} \right\rangle \quad l = 1, \dots, n_{tr} \\ \left\langle \begin{array}{l} \Phi_{jk}^{cs}(\lambda, \sigma_a, \sigma_f, \sigma^{cs}) = 0 \\ \Phi_{jk}^c(\sigma_x^c, \sigma_y^c, \tau_{xy}^c) \leq 0 \\ \Phi_{ijk}^s(\sigma_i^s) \leq 0 \quad i = 1, \dots, m \end{array} \right\rangle \quad \begin{array}{l} j = 1, \dots, n_{tr} \\ k = 1, \dots, n_{points} \end{array} \end{aligned} \quad (4.5)$$

U linearnom programu (4.5) osnovne nepoznate:

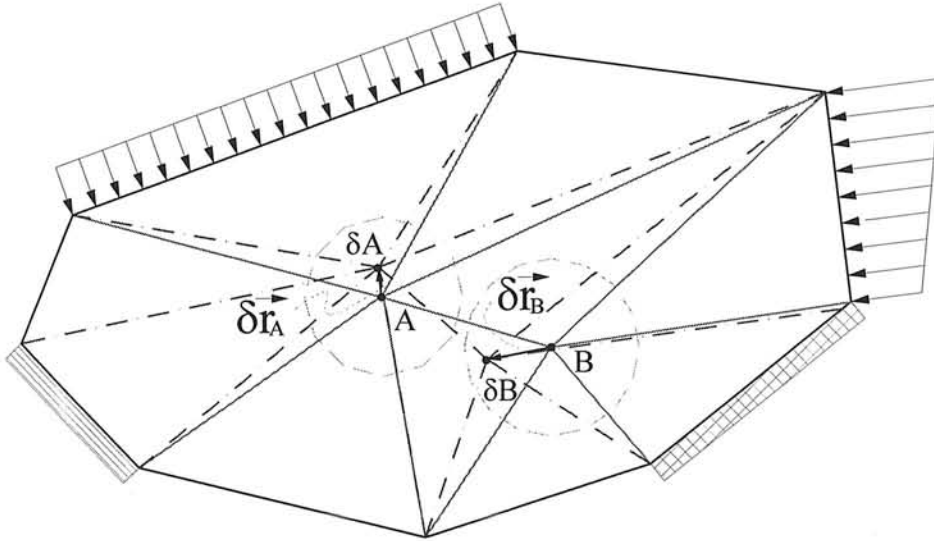
- komponente vektora naponskih rezultanti elemenata  $\bar{\mathbf{f}}^l \quad l = 1, \dots, n_{tr}$ ,
- komponente vektora napona u betonu  $\{\sigma^c\}_{jk} \quad j = 1, \dots, n_{tr} \quad k = 1, \dots, n_{points}$ ,
- komponente vektora napona u armaturi  $\{\sigma^s\}_{jk} \quad j = 1, \dots, n_{tr} \quad k = 1, \dots, n_{points}$ .

što za posledicu ima značajne dimenzije linearnog programa. Bez obzira na dimenzije zadatka LP iznalaženje rešenja ne predstavlja teškoću jer su razvijeni efikasni algoritmi za njegovo rešavanje. Pored prvog i dobro poznatog *Simplex algoritma*, Dantzing 1940, sredinom osamdesetih godina počeo je razvoj nove klase metoda za rešavanje zadatka LP poznatih pod nazivom *Interior-point methods*, koje se takođe mogu primeniti i na rešavanje konveksnih problema kvadratnog programiranja (QP). Ne upuštajući se u detalje algoritama za rešavanje LP baziranih na *interior-point* metodu, videti [92]. Napomenimo da je jedan od najefikasnijih i najpopularnijih tzv. *Mehrotra's predictor-corrector algoritam* čije implementacije su razvijene i dostupne za svrhu istraživanja. U ovom radu je primenjena jedna takva implementacija za rešavanje zadatka linearnog i kvadratnog programiranja - *LOQO*, *Vanderbei* [87,88].

Napominje se da je procedura optimizacije, s obzirom na *unutrašnje stepene slobode*, definisana linearnim programom (4.5), ekvivalentna postupku određivanja donje aproksimacije graničnog opterećenja metodom sila u MKE, [2].

Pored optimizacije s obzirom na *unutrašnje stepene slobode*, u statičkom smislu, u ovom radu se uzima u obzir uticaj konfiguracije linija diskontinuiteta na kvalitet *donje aproksimacije stanja napona* pri graničnoj ravnoteži AB elemenata u kojima vlada ravno stanje naprezanja. Optimizacija konfiguracije mreže primenjuje se i u analizi primenom MKE, tzv. *remesh techniques* i *adaptive meshes* sa ciljem poboljšanja rešenja, kako u smislu smanjenja greške, tako i u smislu poboljšanja aproksimacije u određenim, kritičnim, zonama. Takođe, kod

primene određivanja granične nosivosti primenom *Strut-and-Tie* rešetkastih modela postoje pokušaji optimizacije konfiguracije, *Sundermann i Mutscher* [81].



Slika 4.2 : Varijacija konfiguracije linija diskontinuiteta naponskog polja

Na slici 4.2 prikazana je mogućnost promene konfiguracije linija diskontinuiteta razvijeng diskontinualnog naponskog polja varijacijom položaja tačaka koje određuju konfiguraciju. Naravno, mogućnost varijacije konfiguracije diskontinualnog naponskog polja uslovljena je kako početnom konfiguracijom, tako i drugim faktorima kao što su npr. armiranje AB elementa u određenim zonama, promena debljine elementa isl. Broj parametara koji određuju konfiguraciju diskontinualnog naponskog polja definišemo kao *broj spoljašnjih /eksternih/ stepeni slobode diskontinualnog naponskog polja*, sa oznakom  $n_{ext}$ . Za razliku od broja *unutrašnjih stepeni slobode* koji je jednoznačno određen relacijom (4.3), *broj spoljašnjih stepeni slobode naponskog polja*, kao što je napomenuto, uslovljen je različitim faktorima i treba ga odrediti saglasno prisutnim ograničenjima, kao i usvojiti granice oblasti u kojima će se vršiti varijacija parametara koji određuju konfiguraciju.

$$\begin{aligned} \Sigma_{A_1}^T \left( \bar{\mathbf{f}}, \tilde{\mathbf{a}}_1, \tilde{\mathbf{a}}_2, \tilde{\mathbf{a}}_3 \right) &= \left( \bar{F}_{32}^n \tilde{n}_3^x + \bar{F}_{32}^t \tilde{t}_3^x \right) \tilde{a}_1^y - \left( \bar{F}_{11}^n \tilde{n}_1^x + \bar{F}_{11}^t \tilde{t}_1^x \right) \tilde{a}_3^y - \\ &\quad \left( \bar{F}_{32}^n \tilde{n}_3^y + \bar{F}_{32}^t \tilde{t}_3^y \right) \tilde{a}_1^x - \left( \bar{F}_{11}^n \tilde{n}_3^y + \bar{F}_{11}^t \tilde{t}_3^y \right) \tilde{a}_3^x = 0 \\ \Sigma_{A_2}^T \left( \bar{\mathbf{f}}, \tilde{\mathbf{a}}_1, \tilde{\mathbf{a}}_2, \tilde{\mathbf{a}}_3 \right) &= \left( \bar{F}_{12}^n \tilde{n}_1^x + \bar{F}_{12}^t \tilde{t}_1^x \right) \tilde{a}_2^y - \left( \bar{F}_{21}^n \tilde{n}_2^x + \bar{F}_{21}^t \tilde{t}_2^x \right) \tilde{a}_1^y - \\ &\quad \left( \bar{F}_{12}^n \tilde{n}_1^y + \bar{F}_{12}^t \tilde{t}_1^y \right) \tilde{a}_3^x + \left( \bar{F}_{21}^n \tilde{n}_2^y + \bar{F}_{21}^t \tilde{t}_2^y \right) \tilde{a}_1^x = 0 \\ \Sigma_{A_3}^T \left( \bar{\mathbf{f}}, \tilde{\mathbf{a}}_1, \tilde{\mathbf{a}}_2, \tilde{\mathbf{a}}_3 \right) &= \left( \bar{F}_{22}^n \tilde{n}_2^x + \bar{F}_{22}^t \tilde{t}_2^x \right) \tilde{a}_3^y - \left( \bar{F}_{31}^n \tilde{n}_3^x + \bar{F}_{31}^t \tilde{t}_3^x \right) \tilde{a}_2^y - \\ &\quad \left( \bar{F}_{22}^n \tilde{n}_2^y + \bar{F}_{22}^t \tilde{t}_2^y \right) \tilde{a}_3^x + \left( \bar{F}_{31}^n \tilde{n}_3^y + \bar{F}_{31}^t \tilde{t}_3^y \right) \tilde{a}_2^x = 0 \end{aligned} \quad (4.6)$$

$$\begin{aligned}\Sigma^x(\bar{\mathbf{f}}, \tilde{\mathbf{a}}_1, \tilde{\mathbf{a}}_2, \tilde{\mathbf{a}}_3) &= \sum_{i=1}^3 \sum_{j=1}^2 (\bar{F}_{ij}^n \tilde{n}_x + \bar{F}_{ij}^t \tilde{t}_x) + \frac{d \cdot \ell_x}{2} (-\tilde{a}_1^x \tilde{a}_2^y + \tilde{a}_1^y \tilde{a}_2^x) = 0 \\ \Sigma^y(\bar{\mathbf{f}}, \tilde{\mathbf{a}}_1, \tilde{\mathbf{a}}_2, \tilde{\mathbf{a}}_3) &= \sum_{i=1}^3 \sum_{j=1}^2 (\bar{F}_{ij}^n \tilde{n}_y + \bar{F}_{ij}^t \tilde{t}_y) + \frac{d \cdot \ell_y}{2} (-\tilde{a}_1^x \tilde{a}_2^y + \tilde{a}_1^y \tilde{a}_2^x) = 0\end{aligned}\quad (4.7)$$

Ukoliko se kao nepoznate uvedu i koordinate čvornih tačaka linija diskontinuiteta, tada jednačine globalne ravnoteže elementa u X, odnosno Y pravcu (2.53), kao i jednačine lokalne ravnoteže momenata u uglovima elementa (2.54), postaju nelinearne. Označimo li sa tildom zavisnost od koordinata, jednačine saglasnosti polja jednog trougaonog elementa diskontinualnog naponskog polja (2.53) i (2.54) dobijaju oblik (4.6) odnosno (4.7).

Takođe, u slučaju varijabilne konfiguracije linija diskontinuiteta, izraz za određivanje komponentalnih napona unutar oblasti elemenata (2.50) postaje nelinearna funkcija koordinata čvornih tačaka linija diskontinuiteta. To rezultira nelinearnošću u uslovima plastičnosti, koji izražavaju dekompoziciju aktuelnog naponskog stanja u unutrašnjoj tački na komponente napona u materijalima, relacija (3.18).

Sa prisutnim nelinearnostima u uslovima ograničenja prvobitni LP zadatak prevodi se u zadatak nelinearnog programiranja, NP. U ovakvim slučajevima najčešće se primenjuje tzv. *metoda kaznenih funkcija /penalty functions/* čime se prvobitno linearna funkcija cilja proširuje sa nelinearnim ograničenjima, a u sistemu ograničenja zadatka zadržavaju se samo linearne nejednakosti. Značajne dimenzije problema, prisustvo velikog broja nelinearnih ograničenja kao i priroda nelinearnosti u mnogome ograničavaju mogućnost primene ovakvog pristupa rešavanju takvog zadatka nelinearnog programiranja. Pored ovakvog pristupa, u novije vreme za rešavanje zadataka ovakvog tipa primenjuju se tzv. heurističke metode [14]. Ove metode se ubrzano razvijaju od sredine '80-tih i načelno se svrstavaju u tri grupe ovih metoda poznatih pod nazivima: *Genetski algoritmi (GA)*, *Simulated annealing (SA)* ili *Tabu search (TS)* metod.

U ovom radu je za rešavanje prethodno definisanog zadatka optimizacije izabrana tehnika *simuliranog kaljenja /simulated annealing/*. Takođe, veliki broj ograničenja i nepoznatih nametnuo je potrebu da se izvrši svojevrsna segregacija problema optimizacije. Kao što je prethodno prikazano, za određenu konfiguraciju linija diskontinuiteta moguće je efikasno rešiti problem optimizacije u odnosu na  $n_{imm}$  *unutrašnjih stepeni slobode*, definisan zadatkom LP (4.5), bez obzira na značajne dimenzije zadatka. Ova činjenica nameće prirodnu segregaciju integralnog problema optimizacije na:

- optimizaciju u odnosu na  $n_{imm}$  *unutrašnjih stepeni slobode* i
- optimizaciju u odnosu na  $n_{ext}$  *spoljašnjih stepeni slobode*.

Pri ovakvoj segregaciji, problem optimizacije u odnosu na *spoljašnje stepene slobode* definisan je sa (4.8).

$$\lambda_{ext}^* = \lambda_{ext}(\delta \mathbf{X}^*) = \max_{\delta \mathbf{X} \in R^{n_{ext}}} (\lambda_{ext}(\delta \mathbf{X}) : R^{n_{ext}} \rightarrow R), \quad (4.8)$$

U (4.8) je sa  $\delta \mathbf{X}$  označen vektor parametara koji određuju konfiguraciju, vektor sa  $n_{ext}$  komponenti (4.9).

$$\delta \mathbf{X} = \{\delta X_1 \quad \delta X_2 \quad \dots \quad \delta X_{n_{ext}}\}^T \quad (4.9)$$

Funkcija cilja u procesu optimizacije u odnosu na  $n_{ext}$  spoljašnjih stepeni slobode definisana je kao optimalna vrednost faktora opterećenja u odnosu na  $n_{imm}$  unutrašnjih stepeni slobode, komponente vektora statičkih parametara  $\mathbf{f}^{global} \in R^{n_{imm}}$ , i data je sa (4.10).

$$\lambda_{ext}(\delta\mathbf{X}) = \lambda_{imm}^{global}(\delta\mathbf{X}, \mathbf{f}^{global*}) = \max_{\mathbf{f}^{global} \in R^{n_{imm}}} \left( \lambda_{imm}^{global}(\delta\mathbf{X}, \mathbf{f}^{global}) : R^{n_{imm}} \rightarrow R \right) \quad (4.10)$$

Ovim je postignuto da je problem velikih dimenzija prisutan u procesu optimizacije unutrašnjih stepeni slobode - LP zadatku, dok su dimenzije problema optimizacije u odnosu na spoljašnje stepene slobode znatno manje što je vrlo povoljno s obzirom na njegovu nelinearnost.

Činjenica da se ne može definisati funkcija cilja u eksplicitnom obliku, tj. da je definisana kao optimalnu vrednost zadatka LP (4.5), praktično znači da nam je o njoj dostupno vrlo malo informacija, odnosno samo njena vrednost u aktuelnoj tački, tj. za aktuelnu konfiguraciju linija diskontinuiteta. Ovom činjenicom je praktično onemogućena primena direktnih metoda u procesu optimizacije u odnosu na spoljašnje stepene slobode i upućuje na primenu heurističkih metoda optimizacije. Takođe, s obzirom da nam je od interesa određivanje globalnog maksimuma, direktne metode bazirane na gradijentima funkcije cilja ne mogu garantovati globalni maksimum, već samo lokalni [15,57], što dodatno opravdava primenu heurističkih metoda, koje se u ovom smislu znatno bolje ponašaju.

U ovom radu primenjena je metoda *simuliranog kaljenja*, / *simulated annealing - SA* / metoda za optimizaciju u odnosu *spoljašnje stepene slobode*, a shodno definiciji funkcije cilja (4.10) metoda nas praktično vodi globalnoj optimalnoj vrednosti faktora opterećenja u odnosu na ukupan broj stepeni slobode ( $n_{imm} + n_{ext}$ ). Zbog ključne važnosti, metoda je detaljno prikazana, što je neophodno iz razloga prilagođenja generalne formulacije metode konkretnom zadatku.

## 5 METODA SIMULIRANOG ODGREVANJA /Simulated Annealing/

Simulirana tehnika spada u heurističke tehnike optimizacije [14] i bazira na *Monte Carlo* metodu, koji se koristi u statističkoj mehanici, gde je poznat pod nazivom *Metropolis algoritam* [58] i koristi se za simulaciju procesa topljenja tela. Ukoliko je to rastapanje dovoljno sporo atomi će zauzeti pravilnu konfiguraciju sa minimumom energije.

*Kirkpatric et al.* [44] uočili su vezu između procesa u statističkoj mehanici i problema kombinatorne optimizacije izraženu u potrebi uspostavljanja stanja sa minimumom energije, odnosno globalnog minimuma u procesu optimizacije. Kao i kod ostalih heurističkih metoda, *SA* je prvobitno primenjen za rešavanje *NP-kompletnih* problema kombinatorne optimizacije, kao što je npr. problem trgovačkog putnika /*Travelling Salesman Problem*/. Problem minimizacije puta između zadatog broja mesta sa njihovim položajem ili optimalan raspored elektronskih komponenti pri projektovanju elektronskih čipova (VLSI design) su prve praktične primene *SA* optimizacije. Pod *NP-kompletnim* problemima podrazumevaju se problemi kod kojih su poznate metode rešavanja, sa porastom dimenzije zadatka, zahtevaju eksponencijalno povećanje broja koraka pri rešavanju. Neki autori u svojim radovima [14,74], *SA* i druge heurističke metode ne nazivaju *algoritmima* već radije *strategijama* pri rešavanju problema optimizacije

### 5.1 Osnove metode simuliranog kaljenja

Metoda je kreirana po analogiji sa algoritmom koji se primenjuje u statističkoj mehanici za simulaciju procesa kaljenja. Bazira na osnovnoj postavci, *Metropolis et al.* [58], kontrolisanog hlađenja rastopljenog materijala do njegovog prelaska u čvrsto stanje. Počev od visoke temperature, laganim hlađenjem na svakoj temperaturi se uspostavlja termička ravnoteža, koja je opisana *Boltzmann-ovom raspodelom* (5.1),

$$\rho(E = \tilde{E}) = \frac{e^{-\tilde{E}/(k_B T)}}{Z(T)} \quad (5.1)$$

koja određuje verovatnoću da se sistem nalazi u stanju sa nivoom unutrašnje energije  $\tilde{E}$ . U izrazu (5.1)  $k_B$  je *Boltzmann-ova konstanta*,  $T$  trenutna temperatura dok se faktor  $e^{-\tilde{E}/k_B T}$  naziva *Boltzmann-ov faktor*.  $Z(T)$  je normalizacioni faktor. Snižavanjem temperature raspodela (5.1) se koncentriše oko stanja sa najmanjom energijom, dok konačno temperatura ne dostigne nultu vrednost na kojoj samo stanje sa minimumom unutrašnje energije ima verovatnoću različitu od nule.

Za uspostavljanje termalne ravnoteže na određenoj, fiksnoj temperaturi  $T$ , *Metropolis algoritam* u procesu simulacije procesa kaljenja koristi *Monte Carlo* metod za generisanje sekvencijalnih stanja. Tačnije, za sistem u aktuelnoj konfiguraciji, sa aktuelnim rasporedom njegovih čestica, generiše se malo slučajno pomeranje koje rezultira novom konfiguracijom u



kojoj elementi materije zauzimaju konfiguraciju u okolini aktuelne konfiguracije. Pri ovakvoj slučajnoj promeni konfiguracije registruje se promena unutrašnje energije sistema  $\Delta E$ . Ukoliko je  $\Delta E \leq 0$ , tj. nova konfiguracija rezultira manjom unutrašnjom energijom, dopušta se prelaz sistema u novo stanje i proces se nastavlja. Ukoliko je promena  $\Delta E > 0$ , verovatnoća prihvatanja novog stanja data je sa (5.2).

$$q^* = e^{-\Delta E / k_B T} \quad (5.2)$$

Na ovaj način definisano pravilo dopuštanja prelaska sistema iz aktuelnog /tekućeg/ stanja u novo, poznato je kao *Metropolis kriterijum*.

*Kirkpatrick et al.* su ideju izraženu *Metropolis algoritmom simuliranog kaljenja /odgrevanja/* preneli u polje kombinatorne optimizacije [44] na rešavanje *NP-kompletnih* problem. S obzirom na uobičajeni pristup u literaturi [48,49], *SA algoritam* je i u ovom radu predstavljen u formi primene na problem optimizacije funkcije diskretne promenljive.

Problem optimizacije vektroske funkcije  $f(\mathbf{X})$  realne vrednosti definisane nad skupom  $R_X = R_X^n$  diskretnih vrednosti /stanja/  $R_X \subseteq R^n$ ,

$$f : (\forall \mathbf{X}_i \in R_X \subseteq R^n) \rightarrow f(\mathbf{X}_i) \in R \quad (5.3)$$

u formi određivanja njene minimalne vrednosti, definisan je sa (5.4).

$$f(\mathbf{X}^*) = \min_{\mathbf{X} \in R_X} f(\mathbf{X}) \quad (5.4)$$

Ovim se ne narušava opštost jer je  $\min f(\mathbf{X}) = -\max(-f(\mathbf{X}))$ . Naravno, podrazumeva se da skup optimalnih rešenja nije prazan skup, tj.  $\mathbf{X}^* \in R_X^{opt} \neq \emptyset$ . Analogija sa procesom simuliranog kaljenja uspostavlja se tako što funkcija  $f(\mathbf{X})$  odgovara unutrašnjoj energiji sistema, a uvodi se kontrolni parametar  $T$ , koji ima ulogu temperature. Neretko se uvodi i dodatna konstanta  $\beta$ , kojom se u algoritam unose neke dodatne informacije o funkciji cilja u okolini tekuće konfiguracije. Za određenu konfiguraciju, stanje određeno vektorom  $\mathbf{X}_i$ , slučajnim izborom se generiše u njegovoj okolini novo stanje  $\mathbf{X}_j$ . Ovim stanjima odgovaraju vrednosti funkcije cilja  $f(\mathbf{X}_i)$  i  $f(\mathbf{X}_j)$ , respektivno. Promena vrednosti funkcije pri promeni stanja /konfiguracije/  $\mathbf{X}_i \rightarrow \mathbf{X}_j$  određena je sa (5.5).

$$\Delta f_{ij} = f(\mathbf{X}_j) - f(\mathbf{X}_i) \quad (5.5)$$

Konačno, stanje  $\mathbf{X}_j$  se prihvata kao novo stanje sa verovatnoćom  $q=1$  ukoliko je  $\Delta f_{ij} \leq 0$ , a u slučaju  $\Delta f_{ij} > 0$  primenjuje se *Metropolis kriterijum* sa graničnom verovatnoćom prihvatanja određenom sa (5.6).

$$q^* = e^{-\Delta f_{ij} / \beta \cdot T} \quad (5.6)$$

Implementacija zahteva slučajno generisanje verovatnoće, broja  $q = \text{rand}[0,1)$  i njeno poređenje sa graničnom verovatnoćom određenom *Metropolis kriterijumom* (5.6). Prelaz u novo stanje se dopušta samo ukoliko je  $q < q^*$ . Na određenoj temperaturi proces se ponavlja do uspostavljanja termičke ravnotežne, tj. dok raspodela verovatnoća konfiguracija ne dostigne ili se dovoljno približi *Boltzmann-ovoj* raspodeli u obliku datom sa (5.7).

$$\mathcal{P}(\mathbf{X} = \mathbf{X}_i) \stackrel{\text{def}}{=} \frac{1}{Q(T, \beta)} e^{-f(\mathbf{X}_i) / \beta \cdot T} \quad (5.7)$$

Uzrazrazu (5.7)  $Q(T, \beta)$  predstavlja odgovarajući normalizacioni faktor. Posle uspostavljanja ravnoteže na tekućoj temperaturi, vrši se njeno smanjenje sve dok ne dođe do potpunog hlađenja sistema, tj. do vrednosti  $T \approx 0$ .

## 5.2 Matematička osnova metode simuliranog odgrevanja

Matematička podloga optimizacije procesom simuliranog odgrevanja nalazi se u zavisnosti Markova za niz slučajnih promenljivih  $\mathbf{X}_0, \mathbf{X}_1, \mathbf{X}_2, \dots$ , što predstavlja jedan od najjednostavnijih slučajeva zavisnosti za stohastičke sisteme bez memorije.

Markov proces se definiše kao stohastički proces u kome prošlost nema uticaja na budućnost, ukoliko je definisana sadašnjost. Da bi se definisao ovakav stohastički proces, posmatra se evolucija stanja sistema  $\mathbf{X}(0), \mathbf{X}(1), \mathbf{X}(2) \dots$  kao niz slučajnih promenljivih, u trenucima vremena  $0, 1, 2, \dots$ , određen stanjima sistema  $\mathbf{X}_0, \mathbf{X}_1, \mathbf{X}_2, \dots$  iz skupa dopuštenih stanja. Niz slučajnih promenljivih  $\mathbf{X}(0), \mathbf{X}(1), \mathbf{X}(2) \dots$  čini lanac Markova, ukoliko je za svaki konačni skup vremenskih trenutaka  $k-m, k-m+1, k-m+2, \dots, k$  zadovoljena relacija (5.8).

$$\begin{aligned} P[\mathbf{X}(k) = \mathbf{X}_k \mid \mathbf{X}(k-1) = \mathbf{X}_{k-1} \cap \mathbf{X}(k-2) = \mathbf{X}_{k-2} \cap \dots \cap \mathbf{X}(k-m) = \mathbf{X}_{k-m}] = \\ P[\mathbf{X}(k) = \mathbf{X}_k \mid \mathbf{X}(k-1) = \mathbf{X}_{k-1}] \end{aligned} \quad (5.8)$$

Za vektor stanja kao stohastičku promenljivu definiše se uslovna verovatnoća (5.9), da se sistem u trenutku  $k$  /budućnosti/, nalazi u stanju  $\mathbf{X}(k) = \mathbf{X}_j$  ukoliko je u prethodnom trenutku /sadašnjosti/ bio u stanju koje definiše vektor stanja sistema  $\mathbf{X}(k-1) = \mathbf{X}_i$ .

$$P_{ij}(k, k-1) = P[\mathbf{X}(k) = \mathbf{X}_j \mid \mathbf{X}(k-1) = \mathbf{X}_i] \quad (5.9)$$

Ukoliko ova uslovna verovatnoća ne zavisi od trenutka vremena  $k$  koji se prosmatra, za lanac Markova se kaže da je homogen, dok je u suprotnom slučaju nehomogen. Ovim se određuje i tip SA algoritama kao homegen odnosno nehomogen. Shodno uobičajenim terminima u teoriji verovatnoće i statistike,  $P_{ij}$  se definiše kao verovatnoća prelaza i faktički predstavlja matricu  $[P_{ij}]$  reda  $|R_X| \times |R_X|$ . Sa  $R_X$  je označen hiperprostor svih dopuštenih stanja stohastičke promenljive  $\mathbf{X}$ . S obzirom na definiciju verovatnoće i činjenicu da sva moguća stanja čine potpuno razbijanje skupa dopuštenih stanja  $R_X$ , elementi matrice  $P_{ij}$  moraju zadovoljiti relacije (5.10).

$$\begin{aligned} P_{ij} \geq 0 \quad \forall \mathbf{X}_i, \mathbf{X}_j \in R_X \\ \sum_{\mathbf{X}_j \in R_X} P_{ij} = 1 \quad \forall \mathbf{X}_i \in R_X \end{aligned} \quad (5.10)$$

Ukoliko se sa  $\bar{p}_i(k)$  označi verovatnoću da se sistem u trenutku  $k$  nađe u stanju  $\mathbf{X}_i$ ,

$$\bar{p}_i(k) = P[\mathbf{X}(k) = \mathbf{X}_i] \quad (5.11)$$

ona se može izraziti u rekurentnom obliku (5.12).

$$\bar{p}_i(k) = \sum_{\mathbf{X}_l \in R_X} \bar{p}_l(k-1) \cdot P_{li}(k-1, k) \quad k = 1, 2, \dots \quad (5.12)$$

Tokom simuliranog odgrevanja [48,49], na svakoj /određenoj/ temperaturi  $T$  i za određenu vrednost parametra  $\beta$ , generiše se *Markov lanac* i shodno tome elementi matrice prelaska  $P_{ij}(T, \beta)$  prema (5.13).

$$\forall \mathbf{X}_i, \mathbf{X}_j \in R_X: P_{ij}(T, \beta) = \begin{cases} G_{ij}(T, \beta) \cdot A_{ij}(T, \beta) & \dots i \neq j \\ 1 - \sum_{\mathbf{X}_l \in R_X \setminus \{\mathbf{X}_j\}} G_{lj}(T, \beta) \cdot A_{lj}(T, \beta) & \dots j = i \end{cases} \quad (5.13)$$

Prema (5.13) *verovatnoća prelaska* je određena proizvodom dve uslovne verovatnoće:

- *verovatnoća generisanja stanja*  $\mathbf{X}_j$  iz stanja  $\mathbf{X}_i$ ,  $G_{ij}(T, \beta)$ , i
- *verovatnoća prihvatanja stanja*  $\mathbf{X}_j$  iz stanja  $\mathbf{X}_i$ ,  $A_{ij}(T, \beta)$ .

Odgovarajuća matrice verovatnoće generisanja stanja  $[G_{ij}(T, \beta)]$  određena je veličinom okoline  $R_X^i$  tekuće konfiguracije  $\mathbf{X}_i$ , a njeni elementi se najčešće definišu u formi (5.14).

$$G_{ij}(T, \beta) = \begin{cases} 1/|R_X^i| & \dots \mathbf{X}_j \in R_X^i \\ 0 & \dots \mathbf{X}_j \in R_X \setminus R_X^i \end{cases} \quad (5.14)$$

Definicija (5.14) faktički predstavlja uniformnu raspodelu verovatnoća u okolini  $R_X^i$  konfiguracije  $\mathbf{X}_i$ , a jednaka je nuli van te okoline.

Elementi matrice verovatnoće prihvatanja  $[A_{ij}(T, \beta)]$  određeni su *Metropolis kriterijumom*, odnosno imaju oblik (5.15).

$$A_{ij}(T, \beta) = \begin{cases} e^{-\Delta f_{ij} / (\beta \cdot T)} & \dots \Delta f_{ij} > 0 \\ 1 & \dots \Delta f_{ij} \leq 0 \end{cases} \quad (5.15)$$

Ograničavajući izlaganje na *homogen tip algoritma*, kontrolni parametri  $T$  i  $\beta$  su konstantni za ceo lanac *Markova* i menjaju se između susednih lanaca, za dokaz konvergencije algoritma potrebno je pokazati da egzistira *stacionarna raspodela lanca Markova*.

Za sistem sa konačno mnogo stanja  $\mathbf{X}_i \in R_X$ , kao u [36], stacionarna raspodela je određena vektorom  $\mathbf{p}^* = \{p_i^*\}$ , koji definiše tzv. *finalne verovatnoće*. Ovim su određene verovatnoće da se sistem posle beskonačno mnogo koraka nađe u određenom stanju  $\mathbf{X}_i$ , bez obzira u kom se stanju nalazio u početnom trenutku  $\mathbf{X}(0)$ , (5.16).

$$p_i^* = \lim_{k \rightarrow \infty} P[\mathbf{X}(k) = \mathbf{X}_i | \mathbf{X}(0) = \mathbf{X}_j] \quad \dots \forall \mathbf{X}_j \in R_X \quad (5.16)$$

Za prethodno definisane verovatnoće da se sistem u nekom trenutku  $k$  nađe u stanju  $\mathbf{X}_i$ ,  $\bar{p}_i(k)$ , evidentna je njihova veza sa finalnim verovatnoćama, (5.17).

$$\begin{aligned}
\lim_{k \rightarrow \infty} \bar{p}_i(k) &= \lim_{k \rightarrow \infty} P [\mathbf{X}(k) = \mathbf{X}_i] \\
&= \lim_{k \rightarrow \infty} P [\mathbf{X}(k) = \mathbf{X}_i | \mathbf{X}(0) = \mathbf{X}_j] \cdot P [\mathbf{X}(0) = \mathbf{X}_j] \\
&= p_i^* \sum_{\mathbf{X}_j \in R_X} P [\mathbf{X}(0) = \mathbf{X}_j] \\
&= p_i^*
\end{aligned} \tag{5.17}$$

Uvede li se vektor  $\mathbf{p}(0) = \{p_i(0)\}$ , koji predstavlja početnu raspodelu verovatnoća, jasno je da njegovi elementi moraju ispunjavati uslove (5.18).

$$\begin{aligned}
p_i(0) &\geq 0 \quad \forall \mathbf{X}_i \in R_X \\
\sum_{\mathbf{X}_i \in R_X} p_i(0) &= 1
\end{aligned} \tag{5.18}$$

Uključujući vezu između stacionarne raspodele izražene preko finalnih verovatnoća (5.17), uz vektor početnih verovatnoća  $\mathbf{p}(0)$  i rekurentni izraz (5.12), pokazuje se kakva veza postoji između stacionarne raspodele i prelazne matrice  $[P_{ij}]$ , (5.19).

$$\begin{aligned}
\mathbf{p}^{*T} &= \lim_{k \rightarrow \infty} \{p_j(0)\}^T [P_{ij}^k] \\
&= \lim_{k \rightarrow \infty} \{p_j(0)\}^T [P_{ij}^{k-1}] [P_{ij}] \\
&= \lim_{k \rightarrow \infty} \{p_j(0)\}^T [P_{ij}^k] [P_{ij}] \\
&= \mathbf{p}^{*T} [P_{ij}]
\end{aligned} \tag{5.19}$$

Rezultat izražen sa (5.19) faktički ukazuje da vektor stacionarne raspodele određene *finalnim verovatnoćama* predstavlja *levi svojstveni vektor* prelazne matrice  $[P_{ij}]$ .

Potrebno je uvesti i definicije *neumoljivosti* i *aperiodičnosti* lanca Markova, što podrazumeva sledeće:

- Lanac Markova je *neumoljiv* ako i samo ako za svaki par konfiguracija  $(\mathbf{X}_i, \mathbf{X}_j)$  postoji pozitivna verovatnoća dostiznosti stanja  $\mathbf{X}_j$  iz stanja  $\mathbf{X}_i$  u konačnom broju koraka, (5.20);

$$\forall \mathbf{X}_i, \mathbf{X}_j \in R_X \quad \exists k: 1 \leq k < \infty \wedge P_{ij}^k > 0 \tag{5.20}$$

- Lanac Markova je *aperiodičan* ako i samo ako  $\forall \mathbf{X}_i \in R_X$  najveći zajednički delilac  $\forall k \geq 1$  za koje je  $P_{ii}^k > 0$ , je jednak 1.

Napomenimo da se može pokazati, videti [36], da ukoliko se sistem u nekom koraku nađe u povratnom stanju u beskonačnoj evoluciji, on se beskonačno mnogo puta vraća u to stanje.

Shodno tome, *aperiodičnost* se može izraziti konvergencijom reda  $\sum_{k=1}^{\infty} P_{ii}(k)$ , a divergencijom u suprotnom.

Uz uvedene definicije, *Feller-ova* teorema /1950/ iskazuje uslove za egzistenciju stacionarne raspodele lanaca Markova definisane vektorom *finalnih verovatnoća*  $\mathbf{p}^* = \{p_i^*\}$  i se ovde se navodi bez dokaza.

**Teorema:** Stacionarna raspodela  $\mathbf{p}^*$  egzistira ako je lanac Markova neumoljiv i aperiodičan. Šta više, vektor finalnih verovatnoća  $\mathbf{p}^* = \{p_i^*\}$  je jedinstveno određen sistemom jednačina (5.21)

$$\begin{aligned} \forall \mathbf{X}_i \in R_X : p_i^* > 0, \quad \sum_{\mathbf{X}_i \in R_X} p_i^* &= 1 \\ \forall \mathbf{X}_i \in R_X : p_i^* &= \sum_{\mathbf{X}_j \in R_X} p_j^* P_{ji} \end{aligned} \quad (5.21)$$

U slučaju SA algoritma elementi prenosne matrice  $[P_{ij}]$ , definisani su proizvodom tzv. verovatnoće generisanja i verovatnoće prihvatanja u obliku (5.13). Za nenegativnost elemenata matrice prihvatanja,  $\forall \mathbf{X}_i, \mathbf{X}_j \in R_X; \beta \cdot T > 0 : A_{ij}(T, \beta) > 0$ , za neumoljivost lanca Markova dovoljno je usvojiti da je lanac generisan sa  $[G_{ij}(T, \beta)]$  neumoljiv, što se može iskazati sa (5.22).

$$\begin{aligned} \forall \mathbf{X}_i, \mathbf{X}_j \in R_X, \exists p, m \geq 1, \exists \mathbf{X}_p, \mathbf{X}_{p+1}, \dots, \mathbf{X}_{p+m} \in R_X, (\mathbf{X}_p = \mathbf{X}_i \wedge \mathbf{X}_{p+m} = \mathbf{X}_j) \\ G_{k, k+1}(T, \beta) > 0 \quad \dots \quad k = p, p+1, \dots, p+m-1 \end{aligned} \quad (5.22)$$

Za utvrđivanje aperiodičnosti, videti [48], koristi se činjenica da je neki neumoljivi lanac Markova aperiodičan, ako zadovoljava uslov (5.23),

$$\forall \beta, T, \beta \cdot T > 0, \exists \mathbf{X}_s \in R_X : P_{ss}(T, \beta) > 0 \quad (5.23)$$

što rezultira dovoljnim uslovom za aperiodičnost oblika (5.24).

$$\forall \beta, T, \beta \cdot T > 0, \exists \mathbf{X}_s, \mathbf{X}_{\bar{s}} \in R_X : A_{s\bar{s}}(T, \beta) < 1 \quad (5.24)$$

Uz činjenicu  $\forall \mathbf{X}_i, \mathbf{X}_j \in R_X : A_{ij}(T, \beta) \leq 1$ , pokazuje se,

$$\begin{aligned} \sum_{\mathbf{X}_l \in R_X \setminus \{\mathbf{X}_s\}} A_{sl}(T, \beta) \cdot G_{sl}(T, \beta) &= \\ &= \sum_{\mathbf{X}_l \in R_X \setminus \{\mathbf{X}_s, \mathbf{X}_{\bar{s}}\}} A_{sl}(T, \beta) \cdot G_{sl}(T, \beta) + A_{s\bar{s}}(T, \beta) \cdot G_{s\bar{s}}(T, \beta) \\ &< \sum_{\mathbf{X}_l \in R_X \setminus \{\mathbf{X}_s, \mathbf{X}_{\bar{s}}\}} G_{sl}(T, \beta) + G_{s\bar{s}}(T, \beta) \\ &= \sum_{\mathbf{X}_l \in R_X \setminus \{\mathbf{X}_s\}} G_{sl}(T, \beta) \leq \sum_{\mathbf{X}_l \in R_X} G_{sl}(T, \beta) = 1 \end{aligned} \quad (5.25)$$

što za posledicu ima nejednakost (5.26) koja dokazuje tvrđenje (5.23).

$$P_{ss} = 1 - \sum_{\mathbf{X}_l \in R_X \setminus \{\mathbf{X}_s\}} A_{sl}(T, \beta) \cdot G_{sl}(T, \beta) > 0 \quad (5.26)$$

Očigledno je da su uslovi (5.22) i (5.24) ispunjeni za matrice *verovatnoće generisanja* odnosno matrice *verovatnoće prihvatanja*, čiji su elementi definisani sa (5.14) i (5.15), čime je utvrđena egzistencija *stacionarne raspodele verovatnoća*  $\mathbf{p}^* = \{p_i^*\}$  za taj slučaj.

Uz prethodni zaključak, da bi se utvrdila konvergencija SA algoritma potrebno je pokazati da snižavanjem temperature stacionarna raspodela  $\mathbf{p}^* = \{p_i^*\}$  koja egzistira, teži uniformnoj raspodeli  $\mathbf{p}^{opt} = \{p_i^{opt}\}$  na skupu globalnih optimalnih konfiguracija  $R_X^{opt}$ , (5.27).

$$\lim_{\beta \cdot T \rightarrow 0} \{p_i^*(T, \beta)\} = \{p_i^{opt}\} \quad (5.27)$$

Uniformna raspodela  $\mathbf{p}^{opt} = \{p_i^{opt}\}$  određena je sa (5.28).

$$p_i^{opt} = \begin{cases} 1/|R_X^{opt}| & \dots & \mathbf{X}_i \in R_X^{opt} \\ 0 & \dots & \mathbf{X}_i \in R_X \setminus R_X^{opt} \end{cases} \quad (5.28)$$

Uz finalne verovatnoće definisane sa (5.16), (5.27) se može izraziti u obliku (5.29),

$$\lim_{\beta \cdot T \rightarrow 0} \left( \lim_{k \rightarrow \infty} \mathbf{P} [\mathbf{X}(k) = \mathbf{X}_i] \right) = p_i^{opt} \quad (5.29)$$

što uz (5.27) rezultira asimptotskom konvergencijom verovatnoće vrednosti 1 da je  $\mathbf{X}(k) \in R_X^{opt}$ , (5.30).

$$\lim_{\beta \cdot T \rightarrow 0} \left( \lim_{k \rightarrow \infty} \mathbf{P} [\mathbf{X}(k) \in R_X^{opt}] \right) = 1 \quad (5.30)$$

Načelno, vrlo je teško utvrditi eksplicitni oblik stacionarne raspodele  $\mathbf{p}^*$  koja konvergira uniformnoj raspodeli  $\mathbf{p}^{opt}$  na skupu optimalnih konfiguracija, te se uglavnom daju uslovi koje takva stacionarna raspodela  $\mathbf{p}^*$  mora zadovoljiti, [48,49]. Jedan takav skup uslova, koji je vrlo malo restriktivan, *Roemeo et al.* [71], polazi od pretpostavke da se za proizvoljnu konfiguraciju  $\mathbf{X}_i \in R_X$ , *finalna verovatnoća* može prikazati u obliku (5.31),

$$p_i^* = \frac{\psi(f(\mathbf{X}_i), c)}{\sum_{\mathbf{X}_m \in R_X} \psi(f(\mathbf{X}_m), c)} \quad (5.31)$$

pri čemu funkcija  $\psi(f(\mathbf{X}_i), c)$  ispunjava:

- uslov *stroge pozitivnosti*, i

$$\forall \mathbf{X}_i \in R_X, \forall c > 0: \quad \psi(f(\mathbf{X}_i), c) > 0 \quad (5.32)$$

- uslov *globalnog balansa*, tj.  $\forall \mathbf{X}_j \in R_X$

$$\sum_{\mathbf{X}_i \in R_X \setminus \{\mathbf{X}_j\}} \psi(f(\mathbf{X}_i), c) \cdot G_{ij}(c) \cdot A_{ij}(c) = \psi(f(\mathbf{X}_j), c) \sum_{\mathbf{X}_i \in R_X \setminus \{\mathbf{X}_j\}} G_{ji}(c) \cdot A_{ji}(c) \quad (5.33)$$

U izrazima (5.30)-(5.33) kontrolnim parametarom  $c$  su objedinjeni kontrolni parametri  $T$  i  $\beta$ . Ovim se ne menja suština, jer je parametar  $\beta$  konstanta, koja ukoliko se menja tokom procesa, menja se tako da ne naruši homogenost lanaca Markova, tj. menja se između dva lanca kao i parametar  $T$ . Može se pokazati da *finalne verovatnoće* oblika (S31) uz uslove (S32) i (S33) zadovoljavaju uslove egzistencije stacionarne raspodele izražene Feller-ovom teoremom (5.21). Kako pokazuju Roemeo et al. [71], asimptotska konvergencija stacionarne raspodele  $\mathbf{p}^*$  uniformnoj raspodeli  $\mathbf{p}^{opt}$  obezbeđena je ukoliko je funkcija  $\psi(f(\mathbf{X}_i), c)$  takva da ispunjava uslove (5.34) - (5.36).

$$\lim_{c \rightarrow 0} \psi(f(\mathbf{X}_i), c) = \begin{cases} 0 & \dots & f(\mathbf{X}_i) > 0 \\ \infty & \dots & f(\mathbf{X}_i) < 0 \end{cases} \quad (5.34)$$

$$\frac{\psi(f(\mathbf{X}_1), c)}{\psi(f(\mathbf{X}_2), c)} = \psi(f(\mathbf{X}_1) - f(\mathbf{X}_2), c) \quad (5.35)$$

$$\forall c > 0: \psi(0, c) = 1 \quad (5.36)$$

Pokazuje se da se raspodela (5.8) može predstaviti u obliku (5.31), te da su za matrice verovatnoća generisanja i prihvatanja oblika (5.14) i (5.15) respektivno, ispunjeni uslovi (5.32) i (5.33) kao i dovoljni uslovi asimptotske konvergencije (5.34) - (5.36). Konačno, možemo tvrditi da je obezbeđena asimptotska konvergencija optimumu za slučaj *homogenog SA algoritma* određenog raspodelom verovatnoća (5.8) i prelaznom matricom (5.13) definisanom sa (5.14) i (5.15).

### 5.3 Implementacija procesa optimizacije primenom simuliranog odgrevanja

Prethodno pokazana konvergencija *homogenog SA algoritma* u praktičnim primenama, kako se to i navodi u [14], pokazuje mnogo bolje rezultate od onih koji se mogu očekivati iz teorijskih razmatranja. Ovo se ogleda kako u brzini konvergencije tako i u tačnosti rešenja. Iz tog razloga, oslanjanje na proverene varijante SA algoritma treba uzeti kao glavnu smerinicu u kreiranju njegove primene. Stoga, ovde se navode primeri i mogućnosti izbora koji su dobili empirijsku potvrdu.

Simbolički, izloženi postupak optimizacije primenom *homogenog SA algoritma*, predstavljen je na slici 5.1. Kao najvažnije tačke u kojima se razlikuju modifikacije algoritma, mogu se izdvojiti sledeće:

- *Inicijalizacija*, kojom se vrši izbor početne konfiguracije  $\mathbf{X}_0$  kao i određivanje početne temperature  $T_0$ ,
- *Generisanje nove konfiguracije*  $\mathbf{X}_j$  u okolini tekuće konfiguracije  $\mathbf{X}_i$ ,
- *Kriterijum termičke ravnoteže* na tekućoj temperaturi  $T$ ,
- *Redukcija temperature* odnosno zakon hlađenja, koji se za razliku od stvarnog procesa odgrevanja ne vrši kontinualno već inkrementalno
- *Kriterijum zaustavljanja* procesa.





Inicijalizacijom se usvaja početna konfiguracija  $\mathbf{X}_0$  i pri tome nema strogih ograničenja izuzev da je konfiguracija iz skupa dopuštenih stanja. Mnogo je bitnije u nultom ciklusu, inicijalizaciji, odrediti odgovarajuću početnu temperaturu  $T_0$ . Gotovo svi predlozi određivanja početne temperature slede sličnu ideju prikazanu u [48] i koja se uglavnom nalazi u raznim primenama [24,44,65,89]. Sastoji se u usvajanju početnog koeficijenta prihvatanja  $\chi_0$ , kao odnosa broja prihvaćenih prelaza između konfiguracija i ukupnog broja pokušanih prelaza u fazi inicijalizacije. S obzirom da je u početnom stadijumu potrebno prihvatiti sve ili gotovo sve prelaze, ovaj koeficijent se usvaja blizak jedinici, tj.  $\chi_0 \in [0.8, 0.95]$  i faktički predstavlja verovatnoću prihvatanja. U inicijalnom /nultom/ ciklusu, kada se takođe primenjuje Metropolis test, određuje se srednja vrednost priraštaja prihvaćenih stanja koji su doveli do povećanja vrednosti funkcije cilja koja se minimizira,  $\langle \Delta f_{ij}^+ \rangle$ . Granična verovatnoća prihvatanja prema Metropolis testu treba da bude jednaka početnom koeficijentu prihvatanja  $\chi_0$ , (5.37).

$$\chi_0 = e^{-\langle \Delta f_{ij}^+ \rangle / (\beta \cdot T_0)} \quad (5.37)$$

Rešavanjem gornje jednačine po  $T_0$ , početna temperatura je određena sa (5.38).

$$T_0 = \frac{\langle \Delta f_{ij}^+ \rangle}{\beta \ln \left( \frac{1}{\chi_0} \right)} \quad (5.38)$$

Generisanje nove konfiguracije u okolini tekuće, uglavnom je uslovljeno problemom koji se rešava. Npr. u [23] se vrši slučajni izbor dve koordinate vektora stanja  $\mathbf{X}$ ,  $(p, q) \in [1, 2, \dots, n]$ . Potom se vrši promena komponenti vektora stanja od  $s = \min(p, q)$  do  $\bar{s} = \max(p, q)$  shodno izrazu (5.39), za definisanu veličinu koraka  $k$  – te komponente vektora stanja  $\Delta X^k$  i slučajni ceo broj  $\text{sgn} \in [-1, 1]$ .

$$X_j^k = X_i^k + \text{sgn} \cdot \Delta X^k \quad k = s, s+1, \dots, \bar{s} \quad (5.39)$$

Na sličan način vrši se generisanje novih stanja i u [24], s tom razlikom što se vrši promena samo jedne, slučajno izabrane, koordinate vektora stanja  $X$ .

Načelno, izbor novog stanja je u tesnoj vezi sa definisanjem okoline tekućeg stanja. Okolina treba da zadovolji određene uslove, kao što se to navodi u [14,48]. Oni se mogu iskazati kao uslov simetričnosti i uslov dostižnosti, što nisu strogi uslovi, a sami po sebi se nameću kao logični. Takođe se preporučuje da okolina ne bude ni suviše mala ni suviše velika, kako bi se omogućilo lako pretraživanje, a i lako generisanje novih stanja. Što se tiče načina generisanja novih stanja, on treba da bude jednostavan, tj. polinomijalne složenosti. Modifikacije SA algoritma za optimizaciju funkcija kontinualnih promenljivih se uglavnom sastoje u specifičnosti definisanja okoline i generisanja novih stanja, o čemu će biti reči u delu koji tretira ovaj tip SA algoritma.

Kriterijumom termičke ravnoteže određuje kada se može nastaviti sa smanjnjem temperature. Načelno, u implementacijama, ovaj kriterijum se izražava preko broja iteracija u unutrašnjoj petlji,  $N_{im}$ . Uglavnom, kao u [23,44,89], broj iteracija u unutrašnjoj petlji definiše se u funkciji dimenzije problema. Pored ovog načina definisanja termičke ravnoteže, kako se to prikazuje u

[49], moguće je definisati i maksimalan broj prihvaćenih stanja  $N_{inn}^{acc}$ , koji se usvaja kao kriterijum za uspostavljanje termičke ravnoteže.

*Redukcija temperature* je jedana od najosetljivijih tačaka u procesu optimizacije SA algoritmom. Varijante zakona hlađenja, prema [49], mogu se uglavnom svrstati u nekoliko kategorija i to:

- *linearni zakon hlađenja*,  $T_{out} = T_{out-1} - out \cdot \Delta T$ , tj. snižavanje temeperature linearno u odnosu na brojač spoljašnje petlje,
- *geometrijski zakon hlađenja*,  $T_{out} = T_0 \cdot (\chi_T)^{out-1}$  sa koeficijentom hlađenja, redukcije temperature,  $\chi_T \in [0.7, 0.9]$ ,
- *zakon hlađenja* sa definisanim vrednostima temperature prema rednom broju iteracije spoljašnje petlje,  $\{(T_1, 1) (T_2, 2) \dots (T_{N_{out}}, N_{out})\}$
- *vrlo brze šeme hlađenja* definisane u obliku  $T_{out} = T_0 / (out)^{1/D}$ , kakve se predlažu u [33].

Ovde treba napomenuti da je najčešće primenjivan tzv. geometrijski zakon hlađenja, što uz jaku empirijsku određenost SA algoritma predstavlja i najbolje proveren zakon hlađenja.

*Kriterijum zaustavljanja* procesa u mnogome zavisi od problema koji se analizira kao i od tačnosti koja se želi postići. Pored maksimalnog, fiksnog broja iteracija u spoljašnjoj petlji  $N_{out}$ , u nekim implementacijama proces se prekida posle izvršenog, unapred definisanog, maksimalanog broja prihvaćenih prelaza  $N_{acc}^{max}$ . Kriterijum zaustavljanja procesa, kojim se uzima u obzir tačnost postignute aproksimacije, kao u [89], bazira na relativnom odnosu srednje vrednosti funkcije u spoljašnjoj petlji  $\langle f \rangle$  i tekuće aproksimacije optimalne vrednosti  $f^*$ , (5.40).

$$\frac{\langle f \rangle - f^*}{\langle f \rangle} \leq \eta \quad (5.40)$$

U (5.40) se preko parametara  $\eta$  na konzervativan način ograničava greška aproksimacije.

#### 5.4 Primena SA algoritma na problem optimizacije funkcije kontinualne promenljive

Prvobitna ideja primene *SA algoritma* na rešavanje *NP-kompletnih* problema optimizacije funkcije diskretnih promenljivih [44] proširena je i našla je primenu u rešavanju optimizacije funkcije kontinualnih promenljivih u raznim oblastima inženjerstva, nauke i tehnologije, [7,65,89].

Specifičnost koju izražava primena SA na optimizaciju kontinualne funkcije vektorske promenljive  $\mathbf{X} = \{X_1 \ X_2 \ X_3 \ \dots \ X_n\}^T$  uglavnom se sastoji u načinu generisanja novih tačaka u okolini postojeće tačke u  $n$ -dimenzionalnom kontinualnom hiperprostoru  $R_X = R_X^n \subseteq R^n$ , pri čemu postoje pokušaji uključenja dodatnih informacija o funkciji u oblasti koja se pretražuje.

*Vanderbilt et al.* [89], predlažu generisanje nove tačke u vektorskom prostoru prema relaciji (5.41),

$$\mathbf{X}^{new} = \mathbf{X}^{old} + \mathbf{Q} \mathbf{u} \quad (5.41)$$

gde se  $\mathbf{Q}$  može nazvati *matrica koraka*, s obzirom da definiše veličinu i oblik aktuelnog skupa koraka. Vektor  $\mathbf{u} = \{u_i\}$  je vektor slučajnih brojeva izabranih nezavisno iz intervala  $[-\sqrt{3}, \sqrt{3}]$ , što rezultira njihovom uniformnom raspodelom unutar *hiper-kocke*, zapremine  $(2\sqrt{3})^n$  i nultim verovatnoćama van nje. Pokazuje se da kovarijantna matrica u takvoj okolini ima oblik (5.42).

$$\mathbf{s} = \mathbf{Q}\mathbf{Q}^T \quad (5.42)$$

Iz (5.42) je jasno da se *matrica koraka*  $\mathbf{Q}$ , za generisanje nove tačke sa (5.41), određuje Choleski dekompozicijom. Da bi se uključile informacije koje se mogu dobiti iz aktuelnog spoljašnjeg ciklusa *out* tokom SA algoritma i prenele u sledeći *out + 1*, određuju se tzv. prvi i drugi momenti tokom  $N_{inn}$  iteracija u unutrašnjoj petlji,

$$A_i^{(out)} = \frac{1}{N_{inn}} \sum_{m=1}^{N_{inn}} X_i^{(out,m)} \quad (5.43)$$

$$S_{ij}^{(out)} = \frac{1}{N_{inn}} \sum_{m=1}^{N_{inn}} (X_i^{(out,m)} - A_i^{(out,m)}) (X_j^{(out,m)} - A_j^{(out,m)}) \quad (5.44)$$

što definiše matricu oblika izvršenog skupa koraka  $\mathbf{S}$ . Napomenimo da  $\mathbf{s}$  određuje raspodelu verovatnoća aktuelnog skupa koraka. Uz (5.43) i (5.44) kovarijantna matrica za sledeći skup koraka određuje se komponovanjem informacija iz  $\mathbf{s}$  i  $\mathbf{S}$  u obliku (5.45).

$$\mathbf{s}^{(out+1)} = (1 - \alpha_{ann}) \cdot \mathbf{s}^{(out)} + \alpha_{ann} \frac{\chi_s}{\gamma N_{inn}} \mathbf{S}^{(out)} \quad (5.45)$$

U izrazu (5.45)  $\alpha_{ann}$  je tzv. faktor prigušenja, preko koga se kontroliše količina informacija koja se iz  $\mathbf{S}$  prenosi u  $\mathbf{s}$ . Faktor  $\chi_s$  koji se usvaja je tzv. *faktor širenja*, čime se reguliše širenje granica pretraživanja i rezultira proširivanjem granica u svim pravcima osrednjeno  $\sqrt{\chi_s}$  puta u odnosu na prethodne. Faktor  $\gamma$  se određuje iz tzv. slobodnog pretraživanja, tj. slučaja kad bi svi pokušaji pomeranja bili prihvaćeni i kada se može očekivati srednja vrednost (5.46).

$$\langle \mathbf{S}^{(out)} \rangle = \gamma N_{inn} \mathbf{s}^{(out)} \quad (5.46)$$

U ovom radu je primenjen SA algoritam za optimizaciju naponskih polja u odnosu na spoljašnje stepene slobode sličan onom koji je primenjen na problem optimizacije ciklusa punjenja nuklearnog reaktora, definisanog promenljivima stanja kontinualnog tipa, Parks [65].

Za vektor stanja sistema  $\mathbf{X} = \{X_1 \ X_2 \ X_3 \ \dots \ X_n\}^T$  i skup dopuštenih stanja  $R_X = R_X^n$ ,

$$R_X: \mathbf{X}_{low} \leq \mathbf{X} \leq \mathbf{X}_{upp} \quad (5.47)$$

potrebno je izvršiti *normalizaciju* skupa dopuštenih stanja,  $R_X \rightarrow \bar{R}_X = [-1, 1]^n$ . Ovim se postiže da je zapereminom oblasti dopuštenih stanja, hiper-kocke stranice 2,  $2^n$ . Za *normalizovani problem* sa vektorom stanja  $\bar{\mathbf{X}} = \{\bar{X}_1 \ \bar{X}_2 \ \bar{X}_3 \ \dots \ \bar{X}_n\}^T$ , propisuje se početna, maksimalna i minimalna veličina *normalizovanog* koraka tokom SA procesa, koje su određene vektorima  $\Delta\bar{\mathbf{X}}_0$ ,  $\Delta\bar{\mathbf{X}}_{upp}$  i  $\Delta\bar{\mathbf{X}}_{low}$  respektivno. Ovim su određene granice *normalizovanog* koraka tokom procesa (5.48).

$$\Delta\bar{x}_{low} \leq \Delta\bar{x} \leq \Delta\bar{x}_{upp} \quad (5.48)$$

Da bi se omogućilo efikasno pretraživanje, veličina koraka ne treba da bude ni mala ni velika. Donja granica je uslovljena tačnošću u smislu stanja sistema koju zahteva dati problem, dok je gornja uslovljena činjenicom da se ne naruši osnovna ideja da se novo stanje traži u okolini tekućeg. Stoga, veličina normalizovanog koraka pojedinačnih promenljivih treba da je  $\leq 0.5$ .

Tokom SA procesa vrši se "tuning" sistema, tj. određivanje aktuelne veličine koraka prema (5.49),

$$\Delta\bar{x}^{new} = (1 - \alpha_{ann}) \Delta\bar{x}^{old} + \omega_{ann} \mathbf{r} \quad (5.49)$$

gde je vektor  $\mathbf{r}$  određen razlikom osrednjenih položaja tokom prihvaćenih promena stanja u izvršenom i prethodnom skupu koraka, (5.50).

$$\mathbf{r} = \langle \bar{\mathbf{X}}_{acc}^{cur} \rangle - \langle \bar{\mathbf{X}}_{acc}^{old} \rangle \quad (5.50)$$

U izrazu (5.49)  $\alpha_{ann}$  je tzv. faktor prigušenja prethodne veličine koraka  $\Delta\bar{x}^{old}$ , dok je  $\omega_{ann}$  težinski faktor uticaja vektora osrednjene izvršene promene stanja  $\mathbf{r}$  na novi vektor koraka tokom procesa  $\Delta\bar{x}^{new}$ . Ovi faktori očigledno imaju svrhu usmeravanja procesa traženja u oblasti u kojima je verovatnoća nalaženja boljeg stanja veća.

Generisanje novog stanja vrši se slučajnim izborom u okolini ograničenoj tekućom normalizovanom veličinom koraka  $\Delta\bar{x}$  prema (5.51),

$$\bar{\mathbf{X}}^{new} = \bar{\mathbf{X}}^{old} + \mathbf{I} \Delta\bar{x} \mathbf{u} \quad (5.51)$$

gde je  $\mathbf{I}$  jedinična matrica reda dimenzije problema, dok je  $\mathbf{u}$  vektor slučajnih brojeva  $\mathbf{u} = \{u_1, u_2, \dots, u_n\}^T$  sa komponentama  $u_i \in [-1, 1]$ ,  $i = 1, 2, \dots, n$

Specifičnost algoritma sastoji se takođe i u činjenici da se granična verovatnoća *Metropolis testa* (5.6) određuje uključujući srednju vrednost veličine koraka u odnosu na promenljive  $\langle \Delta\bar{x} \rangle$ , u obliku (5.52).

$$q^* = e^{-\Delta f_{ij} / \langle \Delta\bar{x} \rangle \cdot T} \quad (5.52)$$

Ovim se na izvestan način u verovatnoću prihvatanja uključuje i veličina okoline u kojoj se vrši aktuelno pretraživanje, jer faktor  $\Delta f / \langle \Delta\bar{x} \rangle$  predstavlja meru efektivnosti promene stanja sistema. Naravno, ukoliko se želi očuvati homogenost algoritma, parametar aktuelne veličine okoline  $\langle \Delta\bar{x} \rangle$  treba menjati u spoljašnjoj petlji, kao i parametar koji simulira temperaturu.

Ovakav model algoritma, kako je konstatovano u [65], vrlo rano, posle izvršenih  $\leq 25\%$  od maksimalnog broja iteracija u spoljašnjoj petlji  $N_{out}$ , otkriva dobru aproksimaciju globalnog ekstremuma. Tokom ostalih iteracija se postiže malo poboljšanje tačnosti rešenja. U slučaju kada je računanje funkcije vrlo skupo, kakav je slučaj optimizacije naponskih polja, gde je vrednost funkcije cilja određena rešenjem LP zadatka (4.5) i ukoliko se ne zahteva velika tačnost aproksimacije optimalne vrednosti, ova činjenica se može iskoristiti u formulisanju kriterijuma zaustavljanja procesa i postizanja značajne uštede u vremenu izvršenja procesa.

Što se tiče maksimalnog broja iteracija u unutrašnjoj petlji SA algoritma  $N_{inn}$ , treba ga usvajati srazmerno dimenziji problema. Neke preporuke u tom smislu mogu se naći u [65] gde se savetuje vrednost  $N_{inn} \approx 15 \cdot n$ , gde je  $n$  dimenzija problema.

U primenjenom algoritmu koristi se geometrijska šema hlađenja sa koeficijentom hlađenja  $\chi_T \approx 0.8$ . Određivanje početne temperature vrši se tokom procesa inicijalizacije prema relaciji (5.38) sa koeficijentom prihvatanja  $\chi_0 = 0.8$ .

Kriterijum zaustavljanja procesa definisan je kompleksno, u smislu da se proces prekida ukoliko je ispunjen jedan od sledećih uslova:

- izvršen maksimalan broj iteracija  $N_{out}$  u spoljašnjoj petlji SA algoritma
- izvršeno  $0.25 \cdot N_{out}$  pri čemu nije došlo do poboljšanja optimalne vrednosti funkcije u 5 uzastopnih ciklusa u spoljašnjoj petlji SA algoritma:  
 $(out \geq 0.25 N_{out}) \wedge (f^*(out) - f^*(out - 5) = 0)$
- broj izvršenih prelaza /prihvaćenih stanja/ veći je od 3 i relativna greška srednje vrednosti prihvaćenih stanja u odnosu na tekuću optimalnu vrednost manja od  $\eta = 0.03$ :

$$(m_{acc} \geq 3) \wedge \frac{\langle f(out) \rangle - f^*(out)}{f^*(out)} \leq \eta$$

U sledećem se na ilustrativnim primerima optimizacije kontinualnih funkcija prikazuje i proverava izloženi SA algoritam.

### 5.5 Primeri optimizacije funkcija kontinualne promenljive SA algoritmom

SA algoritam optimizacije primenjen je na funkciju jedne kontinualne promenljive definisana sa

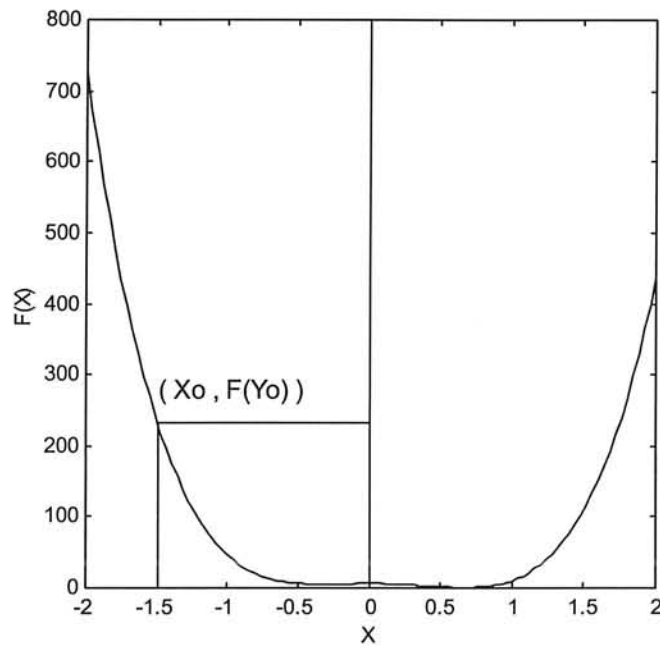
$$f(X) = p \cdot \left[ \frac{(q \cdot X)^4}{4} - \frac{(q \cdot X)^3}{3} - (q \cdot X)^2 \right] + 3 \cdot p \quad (5.53)$$

(5.53), koja je poslužila kao test funkcija i u [23]. Ekstremne vrednosti, izražene preko parametara  $p$  i  $q$ , su: globalni minimum funkcije je  $f_{global}^{min} = f(X_1 = 1/q)$ , lokalni minimum  $f_{local}^{min} = f(X_2 = -2/q)$  i lokalni maksimum funkcije  $f_{local}^{max} = f(X_3 = 0)$ .

Optimizacija je sprovedena za vrednosti parametara  $p=2$  i  $q=3$ , te su ekstremne vrednosti:

$$f_{min}^{global}(X_1 = 0.66\dot{6}) = 0.66\dot{6}, f_{min}^{local}(X_2 = -0.33\dot{3}) = 5.16\dot{6} \text{ i } f_{max}^{local}(X_3 = 0.0) = 6.0.$$

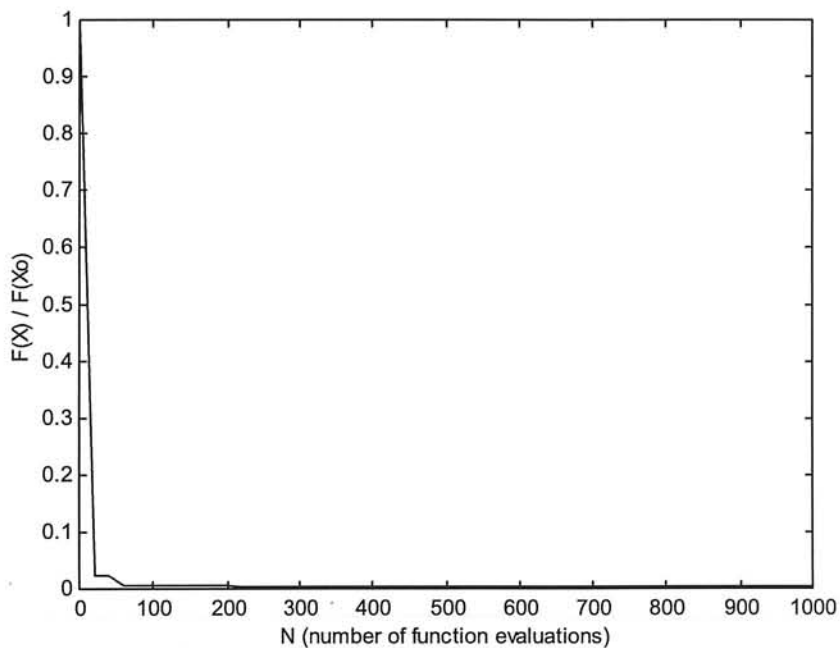
Dijagram funkcije za usvojene vrednosti parametara prikazan je na slici 5.2, a optimizacija je ograničena i sprovedena u intervalu  $-2.0 \leq X \leq 2.0$ , sa početnom tačkom  $X_0 = -1.500$  i odgovarajućom vrednosti funkcije  $f_0 = f(X_0 = -1.5) = 231.2813$ . Odnos globalnog minimuma funkcije i vrednosti u početnoj tački je  $f_{min} / f_0 = 0.0029$ .



Slika 5.2: Dijagram test funkcije oblika (5.53) za vrednosti parametara  $p=2$  i  $q=3$

Parametri SA algoritma sa kojima je izvršena optimizacija su definisani sa (5.54).

$$\begin{aligned} \chi_T = 0.8 \quad \alpha_{ann} = 0.1 \quad \omega_{ann} = 0.21 \quad N_{inn} = 20 \quad N_{out} = 50 \\ \Delta \bar{x}_0 = 0.2 \quad \Delta \bar{x}_{low} = 0.01 \quad \Delta \bar{x}_{upp} = 0.5 \end{aligned} \quad (5.54)$$



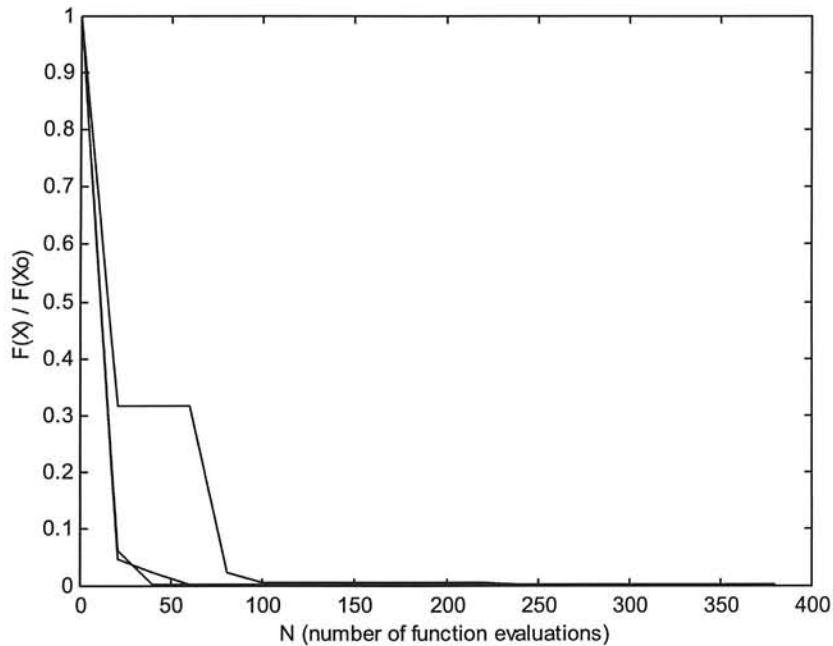
Slika 5.3: Dijagram aproksimacije optimalne vrednosti test funkcije (5.53) za vrednosti parametara  $p=2$  i  $q=3$  u funkciji broja sračunavanja vrednosti funkcije tokom izvršenja

SA algoritma i konačnim rešenjem  $f_{\min}^{approx} = f(X_1^{approx} = 0.6667) = 0.6659$

U prvom slučaju optimizacije je dopušteno da se izvrši maksimalan broj ciklusa u spoljašnjoj petlji algoritma. Dijagram registrovanih najboljih aproksimacija minimalne vrednosti registrovanih u ciklusima spoljašnje petlje dat je na slici 5.3.

Sa dijagrama prikazanog na slici 5.3 evidentno je da je algoritam uspeo da već u početnoj fazi, posle malog broja iteracija u spoljašnjoj petlji, lokalizuje oblast minimuma, a tokom preostalih spoljašnjih ciklusa postignuto je poboljšanje aproksimacije.

Na slici 5.4 prikazani su dijagrami najboljih aproksimacija optimalne vrednosti, normalizovane vrednošću funkcije u početnoj tački, u zavisnosti od broja izračunavanja funkcije u tri uzastopna izvršenja. Proces je prekidan ukoliko u 5 uzastopnih ciklusa u spoljašnjoj petlji nije došlo do poboljšanja optimalne vrednosti. Napomenimo, da je pri prikazanim izvršenima vršeno resetovanje generatora slučajnih brojeva na različite početne pozicije. Očigledno je potvrđen zaključak konstatovan u [65] da se u ranoj fazi izvršenja lokalizuje globalni minimum, a zatim vrši poboljšanje aproksimacije.



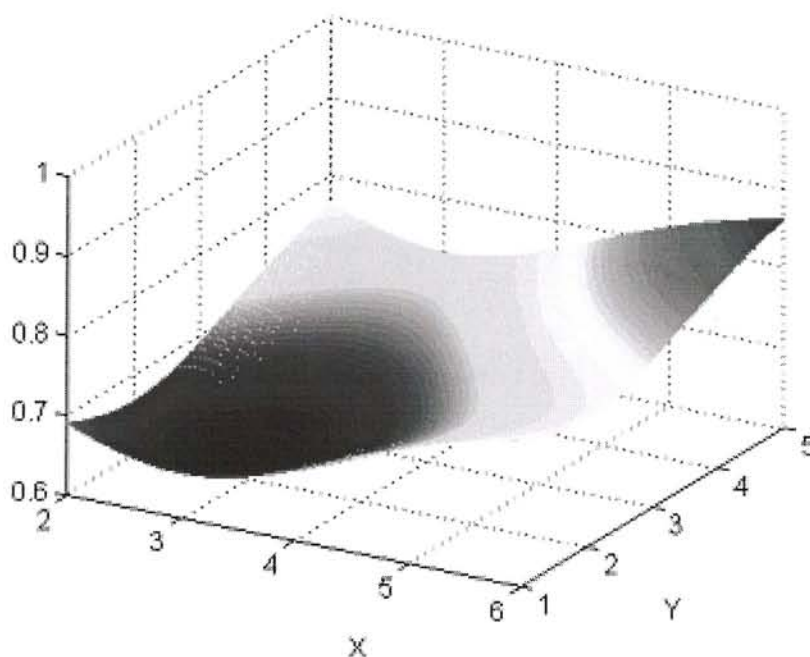
Slika 5.4: Dijagrami aproksimacije optimalne vrednosti test funkcije (5.53) za  $p=2$  i  $q=3$  u funkciji broja izračunavanja funkcije za u tri uzastopna izvršenja sa postignutim najboljim aproksimacijama  $F_{\min}^{approx} \langle N=260 \rangle = 0.6736$ ,  $F_{\min}^{approx} \langle N=260 \rangle = 0.6667$  i

$$F_{\min}^{approx} \langle N=380 \rangle = 0.6714$$

U sledećem primeru algoritam je primenjen na funkciji dve kontinualne promenjive oblika (5.55), sa vrednostima parametara funkcije  $a=3$   $b=5$   $c=2$   $d=6$ , za koje funkcija ima minimalnu vrednost  $f_{\min} = f(X_1 = 3.0, Y_1 = 2.0) = 0.633\dot{3}$ .

$$f(X,Y) = 1 - \frac{1}{(X-a)^2 + b} - \frac{1}{(Y-c)^2 + d} \quad (5.55)$$

Optimizacija je sprovedena u oblasti  $2.0 \leq X \leq 6.0$   $1.0 \leq Y \leq 5.0$  sa početnom tačkom  $X_0 = 5.0, Y_0 = 4.0$  i odgovarajućom vrednosti  $f_0 = f(X_0 = 5.0, Y_0 = 4.0) = 0.7889$  pri čemu je odnos početne i optimalne vrednosti  $f_{\min} / f_0 = 0.8028$ . Slika 5.5 prikazuje funkciju na intervalu na koji je ograničen proces optimizacije.



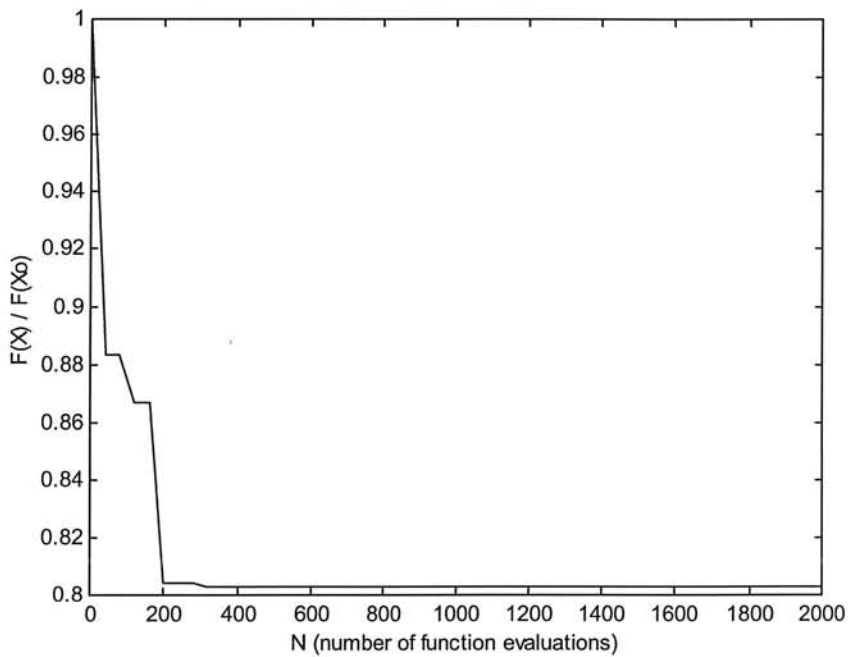
Slika 5.5 Funkcija oblika (5.55) za vrednosti parametara  $a = 3$   $b = 5$   $c = 2$   $d = 6$  i optimalnom vrednošću  $f_{\min} = f(X_1 = 3.0, Y_1 = 2.0) = 0.6333$

Parametri SA algoritma sa kojima je izvršena optimizacija su definisani sa:

$$\begin{aligned} \chi_T = 0.8 \quad \alpha_{ann} = 0.1 \quad \omega_{ann} = 0.21 \quad N_{inn} = 40 \quad N_{out} = 50 \\ \Delta \bar{x}_0 = \Delta \bar{y}_0 = 0.2 \quad \Delta \bar{x}_{low} = \Delta \bar{y}_{low} = 0.01 \quad \Delta \bar{x}_{upp} = \Delta \bar{y}_{upp} = 0.5 \end{aligned} \quad (5.56)$$

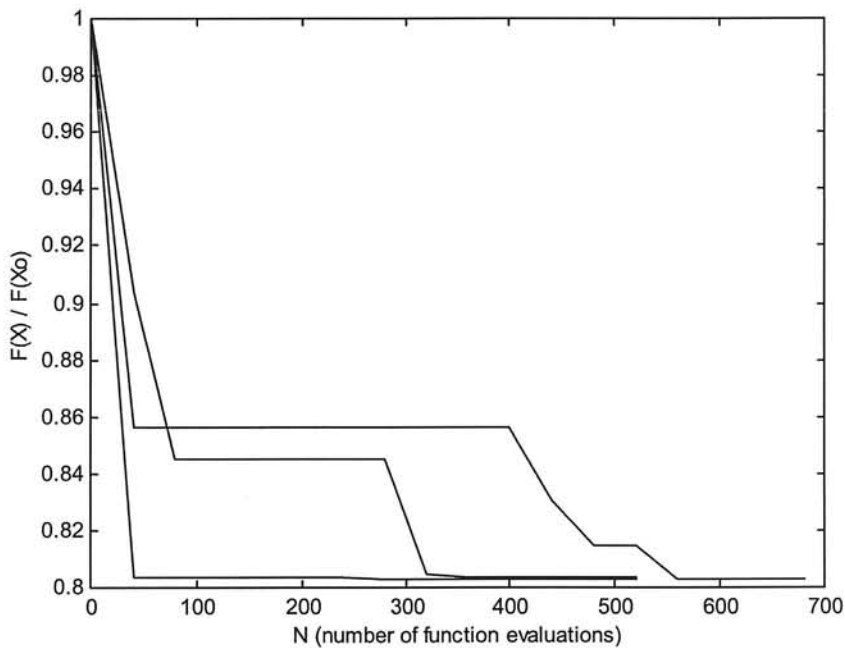
Dijagram prikazan na slici 5.6 prikazuje poboljšanje aproksimacije globalnog minimuma tokom izvršenja. Kao i u prethodnom primeru, uočljivo je rano otkrivanje oblasti sa globalnim minimumom. Uočljivo je da tokom većeg broja ciklusa spoljašnje petlje nije došlo do poboljšanja aproksimacije. Na slici 5.7 su prikazani adekvatni dijagrami za tri uzastopna nezavisna izvršenja sa resetovanjem generatora slučajnih brojeva na različite početne pozicije. Opet se nameće zaključak da se algoritam ponaša vrlo pravilno, što potvrđuje i velika tačnost postignutih aproksimacija minimalne vrednosti tretirane funkcije,  $err < 0.8\%$ .





Slika 5.6: Dijagram aproksimacije minimuma tokom izvršenja SA algoritma funkcije (5.54) za vrednosti parametara  $a = 3$   $b = 5$   $c = 2$   $d = 6$  sa konačnom aproksimacijom minimuma

$$f_{\min}^{\text{approx}} = f(X_1^{\text{approx}} = 3.0639, Y_1^{\text{approx}} = 1.9381) = 0.6336$$



Slika 5.7: Dijagram aproksimacije minimuma tokom izvršenja SA algoritma funkcije (5.54) za vrednosti parametara  $a = 3$   $b = 5$   $c = 2$   $d = 6$  za tri uzastopna izvršenja i dobijenim

$$\text{konačnim aproksimacijama minimuma } f_{\min}^{\text{approx}} \langle N = 520 \rangle = 0.6334,$$

$$f_{\min}^{\text{approx}} \langle N = 680 \rangle = 0.6335 \text{ i } f_{\min}^{\text{approx}} \langle N = 520 \rangle = 0.6338$$

Iz razloga velike uslovljenosti heurističkih metoda optimizacije samim problemom na koji se primenjuje u sledećem, izloženi SA algoritam, testiran je na primerima optimizacije faktora opterećenja diskontinualnih naponskih polja. U tu svrhu razvijen je program za razvoj i optimizaciju diskontinualnih naponskih polja *D & O SF* - *Developer & Optimizer of the Sress Fields*. Primenom programa *D & O SF*, na sledećim primerima poznatim iz literature kao i specijalno konstruisanim, prikazuju se mogućnosti i učinak optimizacije konfiguracije diskontinualnih naponskih polja SA algoritmom.

## 6 OPTIMIZACIJA KONFIGURACIJE IZOTROPNIH DISKONTINUALNIH NAPONSKIH POLJA

Verifikacija mogućnosti i učinka optimizacije konfiguracije diskontinualnih naponskih polja može se prikazati primenom na jednostavna izotropna i homogena diskontinualna polja napona. Ovakva rešenja graničnih stanja *ravnih naponskih oblasti* mogu se naći u literaturi, [39,62]. U monografiji *Nilsen-a* [62], data su rešenja određivanja granične nosivosti primenom statičkih polja sa konstantnim kontinualnim naponskim oblastima za izotropne armiranobetonske elemente i primenu modifikovanog *Mohr-Columb*-ovog uslova plastičnosti (3.3). Prisustvo armature definisano je stepenom armiranja  $\Omega$  koji je, uz oznake:

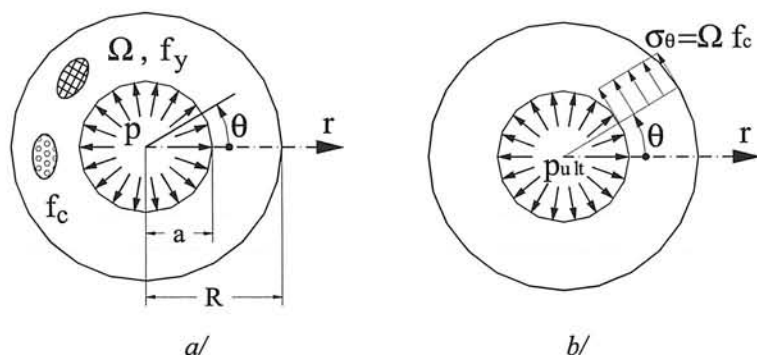
- $A_s \cdots$  površina prisutne armature po jedinici dužine preseka,  $m^2 / m'$ ,
- $f_s \cdots$  granica tečenja čelika za armiranje,  $kN / m^2$ ,
- $t \cdots$  debljina armiranobetonskog elementa,  $m$ ,
- $f_c \cdots$  referentna čvrstoća betona na pritisak,  $kN / m^2$ ,

određen količnikom mogućih graničnih naprezanja na zatezanje i pritisak, (6.1).

$$\Omega = \frac{A_s f_y}{t f_c} \quad (6.1)$$

### 6.1 Izotropni kružni prsten pod unutrašnjim radijalnim pritiskom

Na slici 6.1 prikazana je dispozicija armiranobetonskog prstena pod unutrašnjim pritiskom.



Slika 6.1 : Armiranobetonski kružni prsten pod unutrašnjim radijalnim pritiskom  
a/ dispozicija prstena b/ cirkularna na naprezanja u graničnom stanju

Uz zanemarenje zapreminskih sila i iskorišćenje rotacione simetrije ( $\tau_{r,\theta} = 0$ ), polazeći od jednačina ravnoteže u polarnim koordinatama, dolazi se do diferencijalne jednačine ravnoteže, koja mora biti zadovoljena u graničnom stanju (6.2).

$$\frac{d\sigma_r}{dr} + \frac{\sigma_r - \sigma_\theta}{r} = 0 \quad (6.2)$$

U graničnom stanju dolazi do pune plastifikacije preseka /armature u svim presecima u cirkularnom pravcu/, što je izraženo konstantnim cirkularnim naprezanjem po širini prstena (6.3).

$$\sigma_\theta = \Omega f_c \quad (6.3)$$

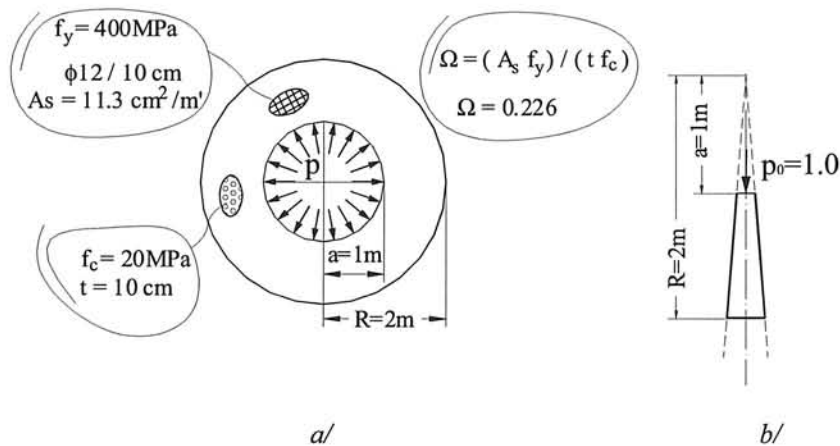
Iz jednačine (6.2), uz granični uslov na unutrašnjoj površini prstena  $\sigma_r = -p$  za  $r = a$ , raspodela normalnih napona u pravcu poluprečnika određena je sa (6.4).

$$\sigma_r = \frac{r \Omega f_c - a(p + \Omega f_c)}{r} \quad (6.4)$$

Primenom graničnog uslova na spoljašnjoj površini prstena  $\sigma_r = 0$  za  $r = R$ , granično opterećenje koje odgovara punoj plastifikaciji preseka u radijalnom pravcu prema (6.3) slika 6.1b, dato je sa (6.5), [62]

$$p^{ult} = \Omega f_c \left( \frac{R}{a} - 1 \right) \quad (p^{ult} \leq f_c) \quad (6.5)$$

Vredi napomenuti da je u ovom slučaju rešenje graničnog stanja naprezanja dato sa kontinualnim naponskim poljem datim jednačinama (6.3-6.4) i  $\tau_{r,\theta} = 0$ , i predstavlja tačno rešenje, pod pretpostavkama *kruto-idealno-plastičnog* ponašanja armature i betona.



Slika 6.2 : Armiranobetonski kružni prsten pod unutrašnjim radijalnim pritiskom  
a/ geometrija i karakteristike materijala b/ deo prstena za razvoj naponskog polja

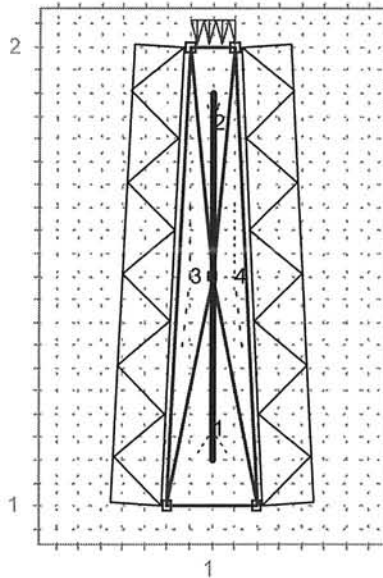
Za usvojenu geometriju prstena sa karakteristikama materijala i načina armiranja prikazanim na slici 6.2a, granično opterećenje, po jedinici dužine u srednjoj ravni, dato je sa (6.6).

$$\bar{p}^{ult} = 0.452 MN / m \quad (6.6)$$

Zbog rotacione simetrije, moguće je razmatrati naponsko polje jednog isečka prstena koji odgovara dovoljno malom uglu da se delovi luka mogu tretirati kao pravolinijske granice, slika 6.2b. Za ovakav isečak, sa pravolinijskim granicama, razvijeno je naponsko polje sastavljeno od četiri kontinualne trougaone oblasti, slika 6.3.

Broj unutrašnjih stepeni slobode diskontinualnog naponskog polja  $n_{inn}$ , prema jednačini (4.3), određen je sa (6.7).

$$n_{inn} = n_{unkn} \begin{pmatrix} n_{new} = 4 \\ n_{kin} = 0 \\ n_{mix} = 2 \\ n_{stat} = 2 \end{pmatrix} - n_{eq} (n_{tr} = 4) + 1 = 20 - 20 + 1 = 1 \quad (6.7)$$

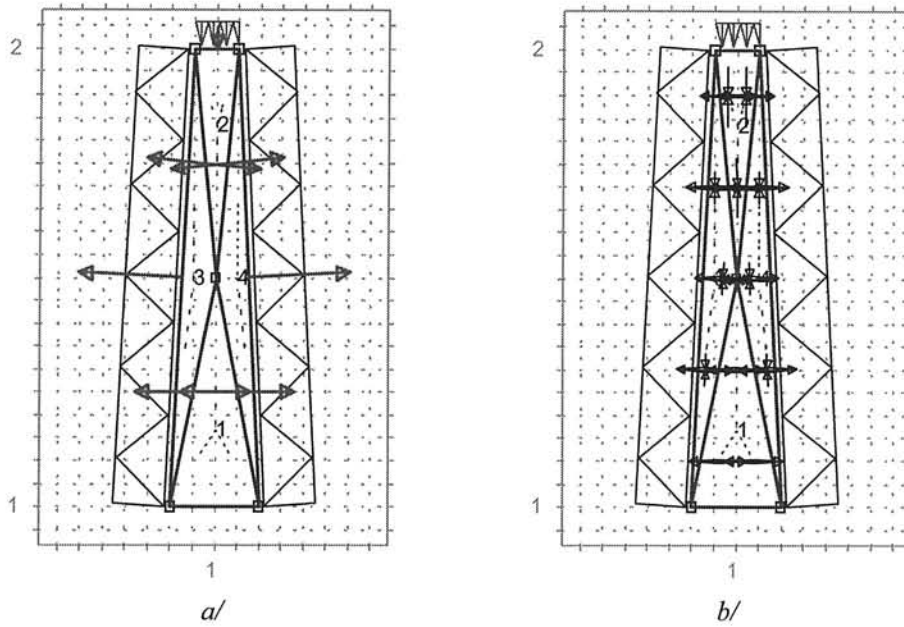


Slika 6.3: Diskontinualno polje isečka armiranobetonskog kružnog prstena pod unutrašnjim radijalnim pritiskom sa okolinom unutrašnje tačke za optimizaciju konfiguracije

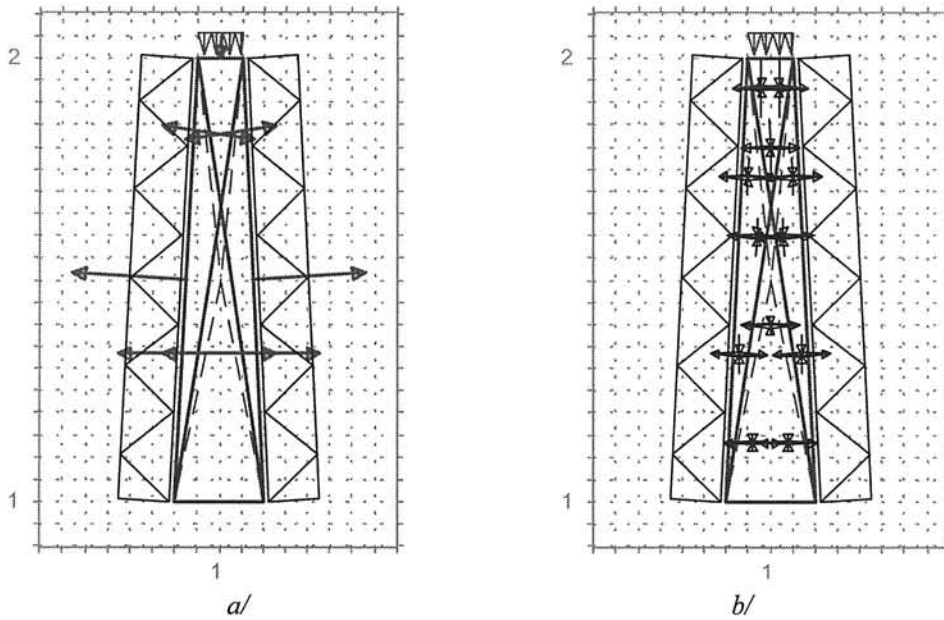
Broj spoljnjih stepeni slobode naponskog polja, broj veličina koje određuju konfiguraciju linija diskontinuiteta polja, je  $n_{ext} = 1$ , tj. varira se položaj unutrašnje tačke u vertikalnom pravcu da bi se zadržala simetrija diskontinualnog naponskog polja.

Optimizacijom  $n_{inn} = 1$  statičkih parametara, formirano je diskontinualno polje napona sa naponskim rezultatama duž kontura kontinualnih oblasti i glavnim naponima unutar istih prikazanim na slici 6.4, sa multiplikatorom opterećenja  $\lambda_{opt}^0 = 0.447$ . Ova vrednost multiplikatora opterećenja, za usvojenu vrednost osnovnog opterećenja  $\bar{p}_0 = 1.0 MN/m$ , odgovara vrednosti graničnog opterećenja od  $\bar{p}_{opt}^{0*} = 0.447 MN/m$ . Diskontinualnim naponskim poljem je postignuta vrlo dobra aproksimacija graničnog opterećenja datog sa (6.6) jer je praktično došlo do plastifikacije armature po celoj širini prstena. Primenom postupaka optimizacije konfiguracije naponskog polja, određena je optimalna konfiguracija koja daje neznatno veći faktor opterećenja  $\lambda_{opt}^* = 0.450$ , koji odgovara graničnom opterećenju u optimalnoj konfiguraciji  $\bar{p}_{opt}^* = 0.450 MN/m$  i određeno je sa greškom od  $err = 0.4\%$  u odnosu na teorijsku vrednost (6.6), što je posledica pravolinijske aproksimacije konture.

Naponske rezultante duž kontura kontinualnih oblasti i odgovarajući glavni naponi prikazani su na slici 6.5.



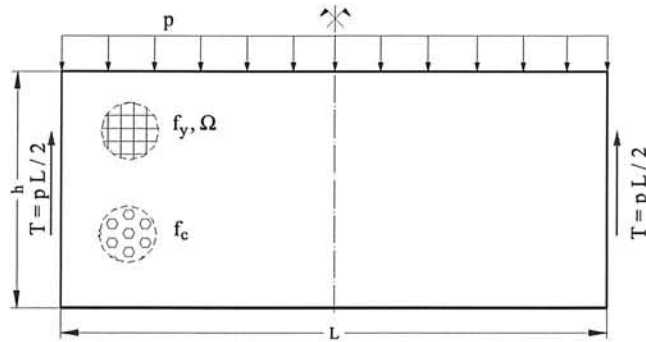
Slika 6.4: Diskontinualno polje isečka armiranobetonskog kružnog prstena pod unutrašnjim radijalnim pritiskom sa multiplikatorom opterećenja u početnoj konfiguraciji  $\lambda_{opt}^0 = 0.447$   
 a/ naponske rezultante duž linija diskontinuiteta i konture  
 b/ glavni naponi u karakterističnim tačkama kontinualnih oblasti



Slika 6.5: Diskontinualno polje isečka armiranobetonskog kružnog prstena pod unutrašnjim radijalnim pritiskom sa multiplikatorom opterećenja u optimalnoj konfiguraciji  $\lambda_{opt}^* = 0.450$   
 a/ naponske rezultante duž granica kontinualnih naponskih oblasti  
 b/ glavni naponi u karakterističnim tačkama kontinualnih oblasti

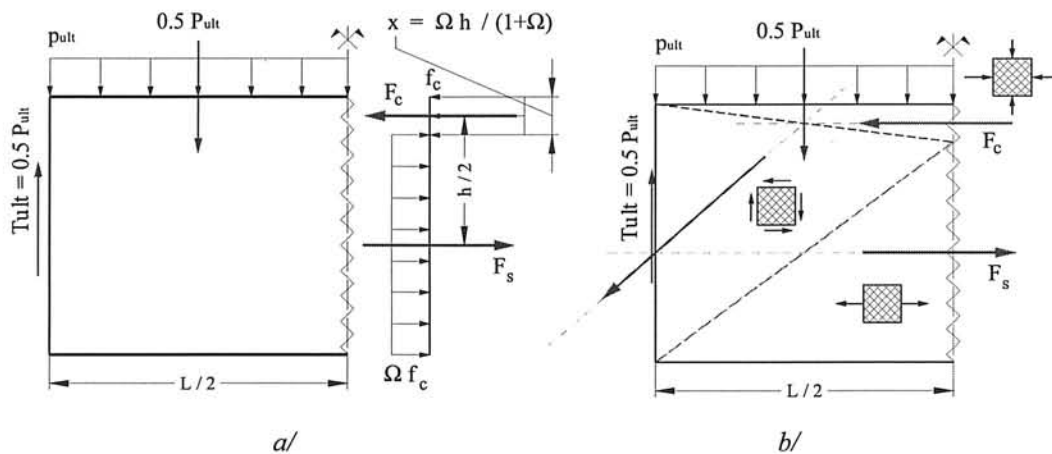
## 6.2 Zidni nosač opterećen duž gornje ivice jednakopodeljenim opterećenjem

Na slici 6.6 prikazan je zidni nosač opterećen jednakopodeljenim opterećenjem duž gornje ivice, sa oslanjanjem koje omogućuje prenos naprezanja samo smičućim naponima duž bočnih strana zidnog nosača.



Slika 6.6: Zidni nosač opterećen duž gornje ivice konstantnim opterećenjem

Ukoliko do plastičnog kolapsa dolazi usled iscrpljenja nosivosti na savijanje nosača sa slike 6.6, stanje napona u odgovarajućem graničnom stanju prikazano je na slici 6.7a, pri čemu položaj neutralne ose zavisi od stepena armiranja nosača  $\Omega$ , [62].



Slika 6.7: Granično stanje zidnog nosača opterećenog duž gornje ivice usled iscrpljenja otpornosti na savijanje: a/ naprezanja u graničnom stanju, b/ diskontinualno naponsko polje nosača u graničnom stanju

Ovakvo granično stanje odgovara dostizanju graničnog momenta plastičnosti preseka uz iscrpljenje napona u betonu i armaturi za kritični presek u osi simetrije (6.8),

$$M^* = \frac{\Omega t h^2 f_c}{2(1+\Omega)} \quad (6.8)$$

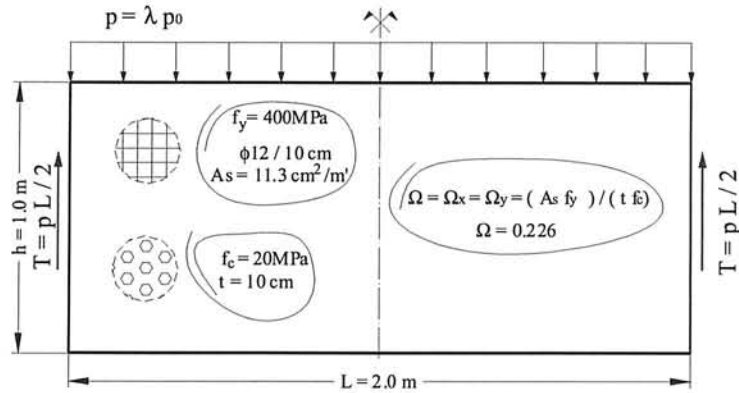
kome odgovara granično opterećenju (6.9).

$$p^{ult} = \frac{4 \Omega t h^2 f_c}{(1+\Omega) L^2} \quad (p^{ult} \leq f_c) \quad (6.9)$$

Ovakvo rešenje graničnog opterećenja pod pretpostavkama kruto-idealno-plastičnog ponašanja materijala predstavlja stvarnu vrednost graničnog opterećenja kod problema, gde do kolapsa

dolazi usled iscrpljenja nosivosti na savijanje. Stanje napona u graničnom stanju može se predstaviti odgovarajućim diskontinualnim poljem napona, slika 6.7b.

Optimizacija diskontinualnog polja napona primenjena je na nosač sa geometrijom i karakteristikama materijala prikazanim na slici 6.8.

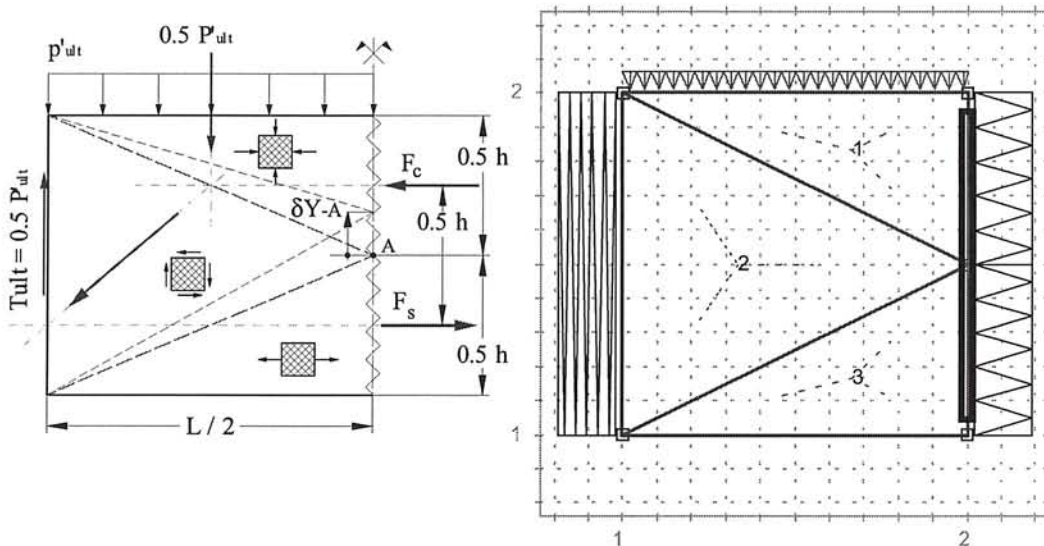


Slika 6.8: Geometrija i karakteristike materijala zidnog nosača opterećenog duž gornje ivice

Prema (6.9), granično opterećenje nosača sa slike 6.8 dato je sa (6.10).

$$\bar{p}^{ult} = 0.3687 \text{ MN} / \text{m} \quad (6.10)$$

Za topologiju naponskog polja sa slike 6.7b, njegova konfiguracija je određena položajem neutralne ose za presek u osi simetrije. Na slici 6.9 je prikazana proizvoljna konfiguracija polja, koja odgovara neiskorišćenim naponima u betonu, sa okolinom za varijaciju konfiguracije.



Slika 6.9: Početna konfiguracija naponskog polja polovine zidnog nosača opterećenog duž gornje ivice opterećenjem  $\bar{p}_0 = 1.0 \text{ MN} / \text{m}$  sa okolinom za varijaciju konfiguracije

Za ovakvo naponsko polje, uz pretpostavku o linearnoj raspodeli naprezanja duž kontura kontinualnih oblasti, broj unutrašnjih stepeni slobode diskontinualnog naponskog polja  $n_{inn}$ , prema jednačini (4.3), određen je sa (6.11).



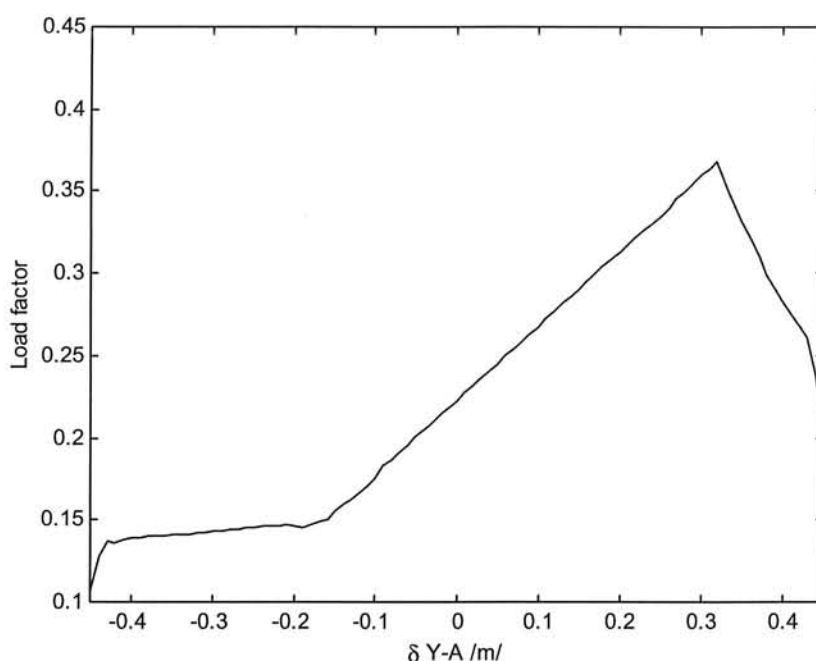
$$n_{inn} = n_{unkn} \begin{pmatrix} n_{new} = 2 \\ n_{kin} = 0 \\ n_{mix} = 3 \\ n_{stat} = 2 \end{pmatrix} - n_{eq} (n_{tr} = 3) + 1 = 14 - 15 + 1 = 0 \quad (6.11)$$

S obzirom na konfiguraciju polja, uočljivo je da su uslovi konjugovanosti smičućih napona u gornjem i donjem uglu konture u osi simetrije, uz identičko zadovoljenje statičkih uslova na konturi, ispunjeni, te je broj unutrašnjih stepeni slobode faktički veći za dva, (6.12).

$$n'_{inn} = 2 \quad (6.12)$$

Konfiguracija polja određena je vertikalnim položajem neutralne ose za presek u osi simetrije, te je broj spoljšnjih /eksternih/ stepeni slobode naponskog polja dat sa (6.13).

$$n_{ext} = 1 \quad (6.13)$$

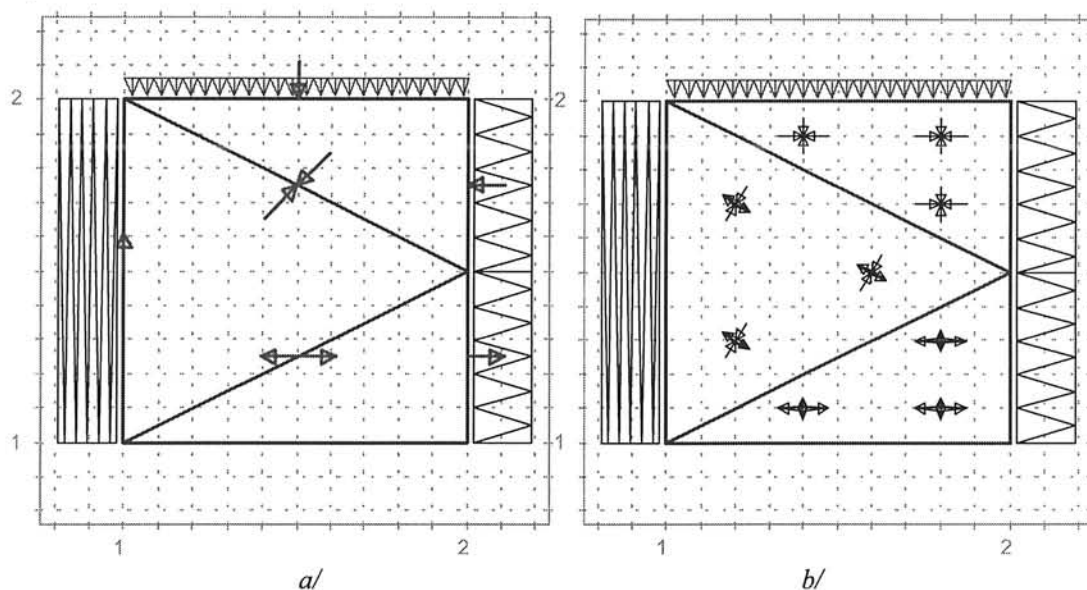


Slika 6.10: Dijagram funkcije multiplikatora opterećenja za  $-0.45m \leq \delta Y_A \leq 0.45m$

Na slici 6.10 prikazana je promena multiplikatora opterećenja u funkciji položaja spoljašnjeg parametra polja  $-0.45m \leq \delta Y_A \leq 0.45m$  sa  $\lambda_{max} = \lambda(\delta Y_A^* = 0.32m) = 0.3681$ .

Na dijagramu na slici 6.10 uočljive su tri zone. U zoni za  $-0.15m \leq \delta Y_A \leq \delta Y_A^* = 0.32m$  granično stanje nastupa iscrpljenjem zategnute armature, dok naprezanje u pritisutoj zoni betona iznad neutralne ose, čiji položaj faktički određuje koordinata  $\delta Y_A$ , je ispod čvrstoće betona na pritisak. U zoni za  $\delta Y_A > \delta Y_A^* = 0.32m$ , položaj neutralne ose je takođe određen čvorom linija diskontinuiteta u osi simetrije, čiji je položaj variran. U ovom slučaju do iscrpljenja nosivosti dolazi usled dostizanja naprezanja, koje odgovara čvrstoći betona. Maksimalna nosivost za  $\delta Y_A^* = 0.32m$ , praktično odgovara simultanom lomu sa naprezanjima u osi simetrije prema slici 6.7b. U ove dve dominantne zone na dijagramu nosivosti, granično stanje se dostiže u različitim kontinualnim naponskim oblastima, što za posledicu ima

prekidnost prvog izvoda funkcije nosivosti u tački koja odgovara konfiguraciji sa maksimalnom nosivosti. U zoni za  $\delta Y_A \leq -0.15m$ , raspored naprezanja je znatno drugačiji od pretpostavljenog na slici 6.7b. S obzirom da model dopušta linearnu raspodelu naprezanja duž granica kontinualnih oblasti, moguće su i takve raspodela naprezanja u graničnom stanju. Za konfiguracije koje odgovaraju ovoj zoni, stanje napona u preseku u osi simetrije je upravo takvo, sa linearnom raspodelom i promenom znaka /smera/ naprezanja. Ovakva raspodela naprezanja je posledica optimizacije unutrašnjih /statičkih/ nezavisnih parametara naponskog polja, jer ista rezultira optimalnom /maksimalnom/ nosivošću za konfiguracije naponskog polja koje odgovaraju ovoj zoni. Stoga, neutralna osa u ovom slučaju nije određena položajem čvorne tačke linije diskontinuiteta, čiji položaj određuje tekuća koordinata  $\delta Y_A$ . Iscrpljenje nosivosti nastupa dostizanjem granice tečenja zategnute armature u tački gde se vrši provera uslova plastičnosti.



Slika 6.11: Diskontinualno polje zidnog nosača opterećenog duž gornje ivice sa multiplikatorom graničnog opterećenja u početnoj konfiguraciji  $\lambda_{opt}^0 = 0.226$ :

a/ naponske rezultante duž kontura kontinualnih naponskih oblasti  
b/ glavni naponi u karakterističnim tačkama kontinualnih oblasti

Naponske rezultante duž granica kontinualnih naponskih oblasti, kao i glavni naponi u karakterističnim tačkama za početnu konfiguraciju diskontinualnog naponskog polja, prikazani su na slici 6.11. Granično stanje odgovara iskorišćenju napona u armaturi, dok su naponi u betonu znatno ispod usvojene računске čvrstoće na pritisak  $\sigma_c^x = 4.52 MPa < f_c = 20 MPa$ .

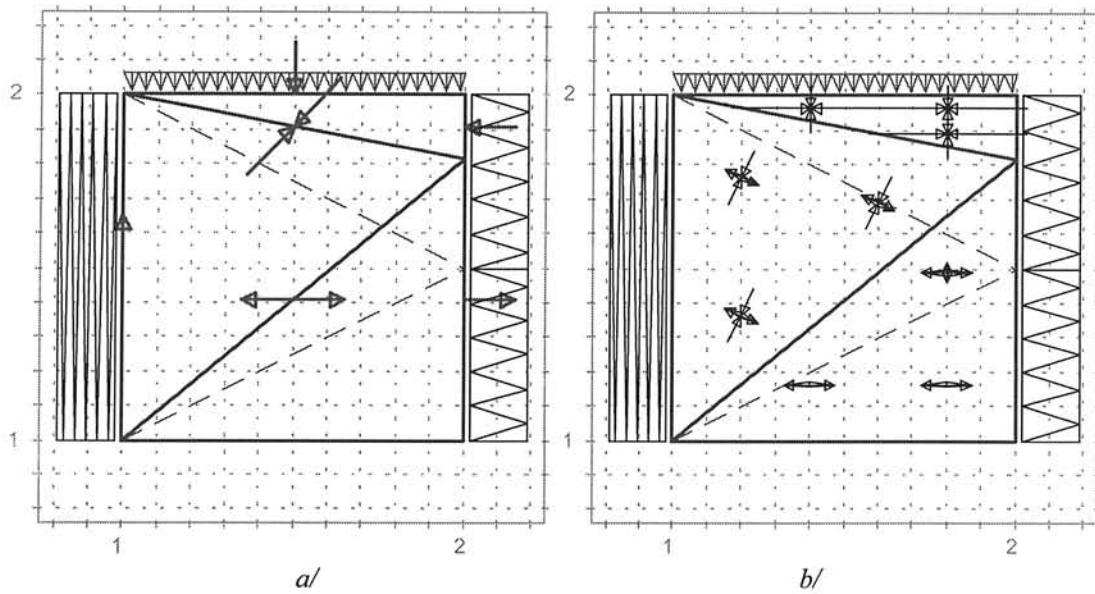
Primenom prethodno izloženog algoritma za optimizaciju konfiguracije naponskog polja, određena je optimalna konfiguracija, slika 6.12.

Optimalna konfiguracija odgovara praktičnom dostizanju graničnih vrednosti naprezanja u betonu i armaturi (6.14).

$$\begin{aligned} \sigma_c^x &= 19.77 MPa \approx f_c = 20 MPa \\ \sigma_s^x &= 399.91 MPa \approx f_y = 400 MPa \end{aligned} \quad (6.14)$$

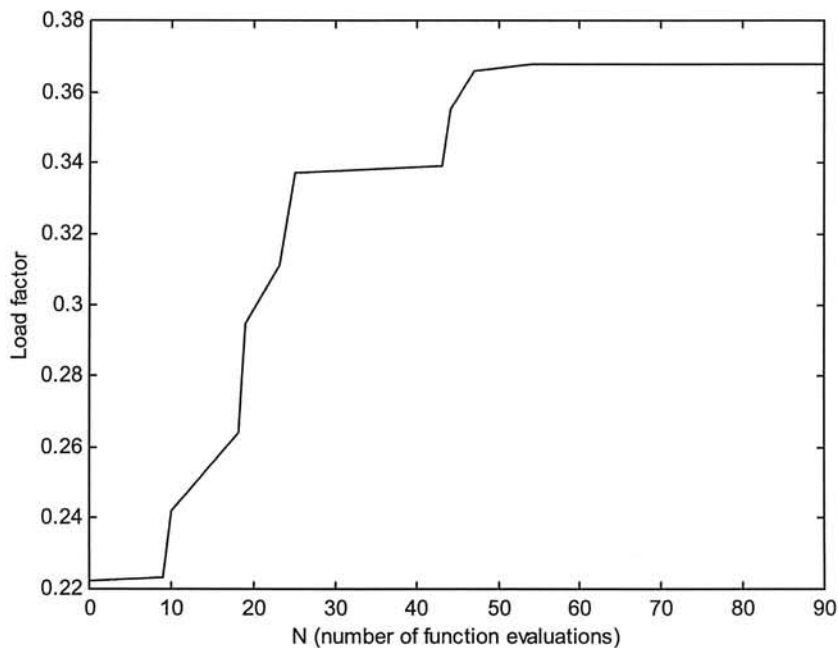
Optimalna vrednost multiplikatora opterećenja u graničnom stanju je određeno sa vrlo velikom tačnošću,  $\lambda^* = \lambda(\delta Y_A^* = 0.3183m) = 0.3679$ , i odgovara graničnom opterećenju (6.15).

$$\bar{p}_{opt}^* = 0.3679 MN / m \quad (6.15)$$



Slika 6.12: Diskontinualno polje zidnog nosača opterećenog duž gornje ivice, sa multiplikatorom graničnog opterećenja u optimalnoj konfiguraciji  $\lambda_{opt}^* = 0.3679$ :  
 a/ naponske rezultante duž kontura kontinualnih naponskih oblasti  
 b/ glavni naponi u karakterističnim tačkama kontinualnih oblasti

Vrednost graničnog opterećenja u optimalnoj konfiguraciji (6.15) numerički je određena sa greškom od  $err = 0.2\%$  u odnosu na teorijsku vrednost (6.10), i praktično predstavlja tačnu vrednost.



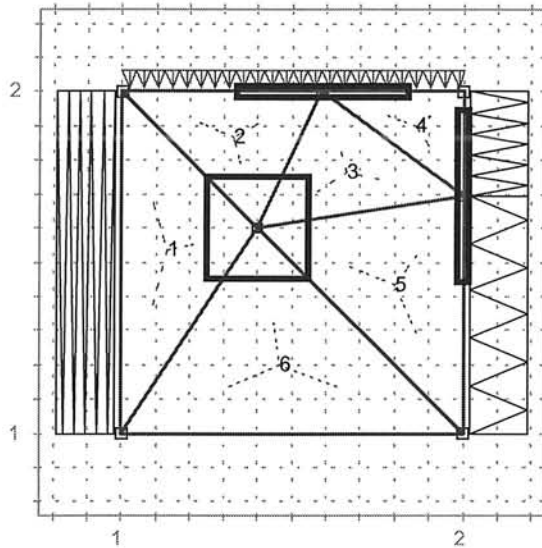
Slika 6.13: Dijagram poboljšanja faktora opterećenja zidnog nosača opterećenog duž gornje ivice konstantim opterećenjem tokom iteracija SA algoritma optimizacije konfiguracije i faktorom nosivosti u optimalnoj konfiguraciji  $\lambda_{opt}^* = 0.3679$

Optimizacija naponskog polja u odnosu na *spoljašnje stepene slobode* sprovedena je SA algoritmom sa parametrima algoritma definisanim sa (6.16).

$$\begin{aligned} \chi_T = 0.8 \quad \alpha_{ann} = 0.1 \quad \omega_{ann} = 0.21 \quad N_{inn} = 15 \quad N_{out} = 50 \\ \Delta \bar{y}_0 = 0.25 \quad \Delta \bar{y}_{min} = 0.1 \quad \Delta \bar{y}_{max} = 0.5 \end{aligned} \quad (6.16)$$

Povećanje parametra opterećenja tokom optimizacije konfiguracije prikazana je na slici 6.13.

Postupak optimizacije konfiguracije diskontinualnog naponskog polja u odnosu na graničnu nosivost za zidni nosač sa slike 6.8, sproveden je za još jedan tip topologije diskontinualnog naponskog polja, 6.14.



Slika 6.14: Druga varijanta topologije naponskog polja polovine zidnog nosača opterećenog duž gornje ivice opterećenjem  $\bar{p}_0 = 1.0 \text{ MN/m}$  sa okolinama za varijaciju konfiguracije

Za topologiju naponskog polja sa slike 6.14, uz pretpostavku o linearnoj raspodeli naprezanja duž kontura kontinualnih oblasti, broj unutrašnjih stepeni slobode diskontinualnog naponskog polja  $n_{inn}$ , prema jednačini (4.3), određen je sa (6.17),

$$n_{inn} = n_{unkn} \begin{pmatrix} n_{new} = 6 \\ n_{kin} = 0 \\ n_{mix} = 3 \\ n_{stat} = 3 \end{pmatrix} - n_{eq} (n_{tr} = 6) + 1 = 30 - 30 + 1 = 1 \quad (6.17)$$

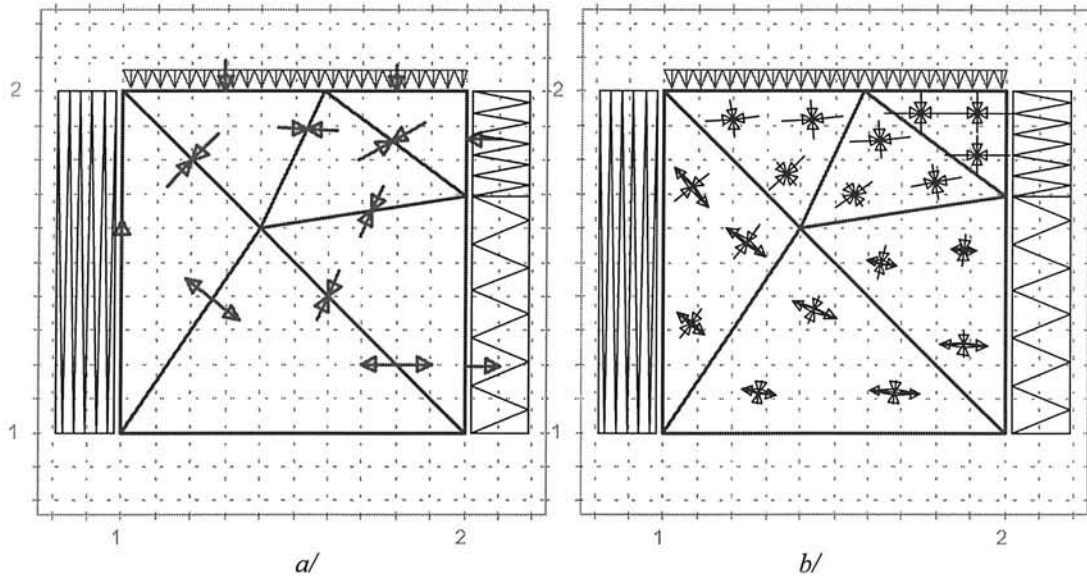
koji je veći za jedan, (6.18), jer je jedan uslov konjugovanosti smičućih napona zadovoljen zadovoljenjem statičkih konturnih uslova u gornjem uglu u osi simetrije.

$$n_{inn}' = 2 \quad (6.18)$$

Kako je prikazano na slici 6.14, usvojeno je da je varijacija konfiguracije određena sa

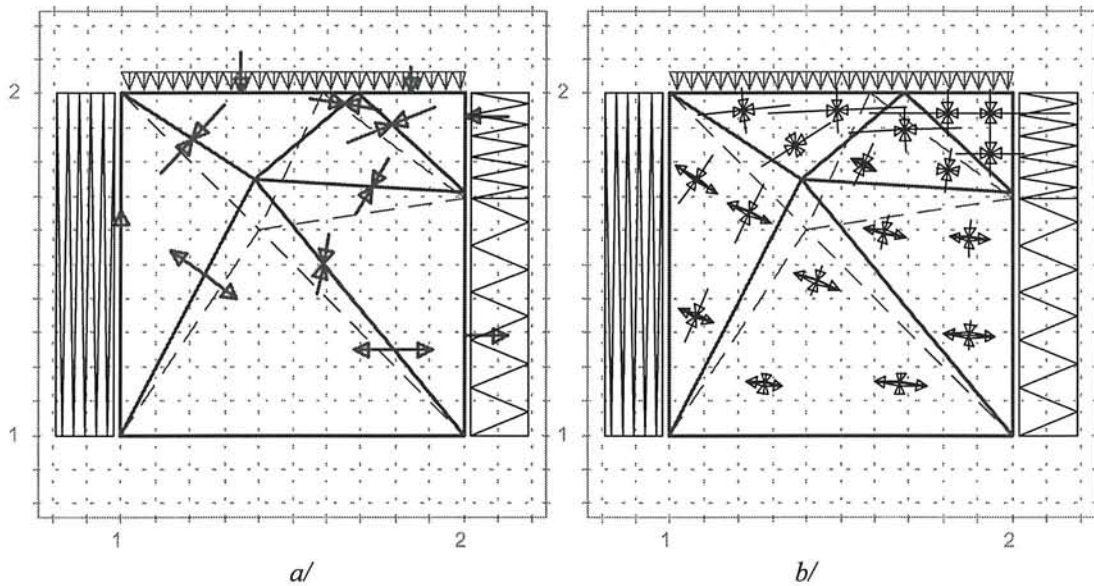
$$n_{ext} = 4 \quad (6.19)$$

spoljašnjih stepeni slobode naponskog polja.



Slika 6.15: Diskontinualno polje zidnog nosača opterećenog duž gornje ivice sa multiplikatorom graničnog opterećenja u početnoj konfiguraciji  $\lambda_{opt}^0 = 0.2677$ :

a/ naponske rezultante duž kontura kontinualnih naponskih oblasti  
b/ glavni naponi u karakterističnim tačkama kontinualnih oblasti



Slika 6.16: Varijantno diskontinualno polje zidnog nosača opterećenog duž gornje ivice sa multiplikatorom graničnog opterećenja u optimalnoj konfiguraciji  $\lambda_{opt}^* = 0.3753$ :

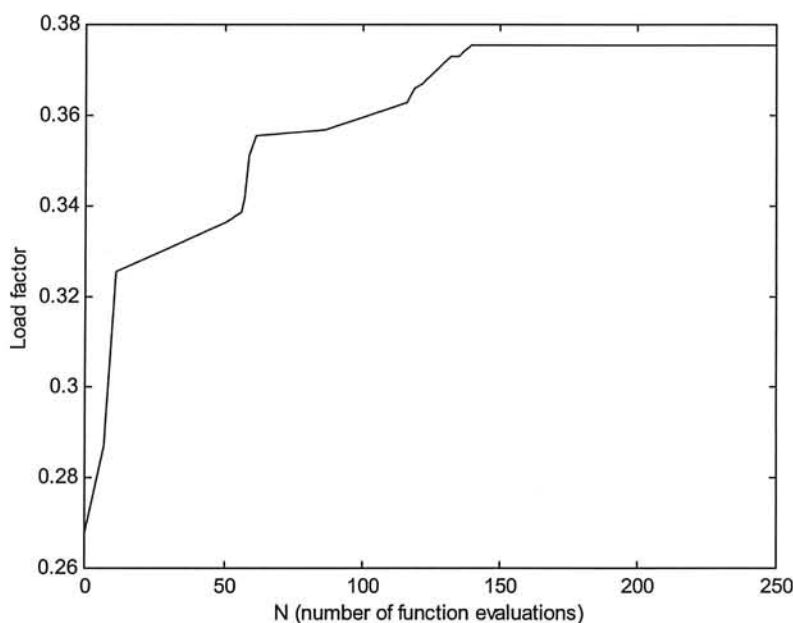
a/ naponske rezultante duž kontura kontinualnih naponskih oblasti  
b/ glavni naponi u karakterističnim tačkama kontinualnih oblasti

Optimalna vrednost parametra opterećenja u početnoj konfiguraciji, slika 6.16, određena je sa  $\lambda_{opt}^0 = 0.2677$  i odgovara graničnoj nosivosti od  $\bar{p}_{opt}^{0*} = 0.2677 MN/m$ . Optimizacijom

konfiguracije u odnosu na  $n_{ext} = 4$  spoljašnja parametra naponskog polja topologije sa slike 6.14, određena je optimalna konfiguracija naponskog polja sa multiplikatorom opterećenja  $\lambda_{opt} = 0.3753$ , koji odgovara graničnoj vrednosti opterećenja (6.20), slika 6.16.

$$\bar{p}_{opt}^* = 0.3753 \text{ MN/m} \quad (6.20)$$

Optimalna konfiguracija naponskog polja u ovom slučaju rezultirala je za  $err = 1.7\%$  većom graničnom nosivosti od teorijski određene vrednosti, što je rezultat lokalnog prekoračenja graničnih naprezanja u temenima trougaonih oblasti u osi simetrije, jer se zadovoljenje uslova plastičnosti ne vrši u temenima kontinualnih oblasti. Prekoračenje je vrlo malo, što praktično znači da se algoritmom optimizacije naponskog polja postigla granična nosivost i za drugačiju topologiju naponskog polja od one koja odgovara modelu na osnovu kog je određena teorijska vrednost granične nosivosti. Evidentno, optimizacijom u odnosu na veći broj spoljašnjih stepeni slobode diskontinualnog polja /parametre konfiguracije polja/, vrlo efikasno je određena optimalna konfiguracija, uz znatno povećanje nosivosti u odnosu na nosivost opisanu početnom konfiguracijom. U ovom slučaju, ovo povećanje nosivosti iznosi 40%, što ukazuje na potrebu primene optimizacije konfiguracije.

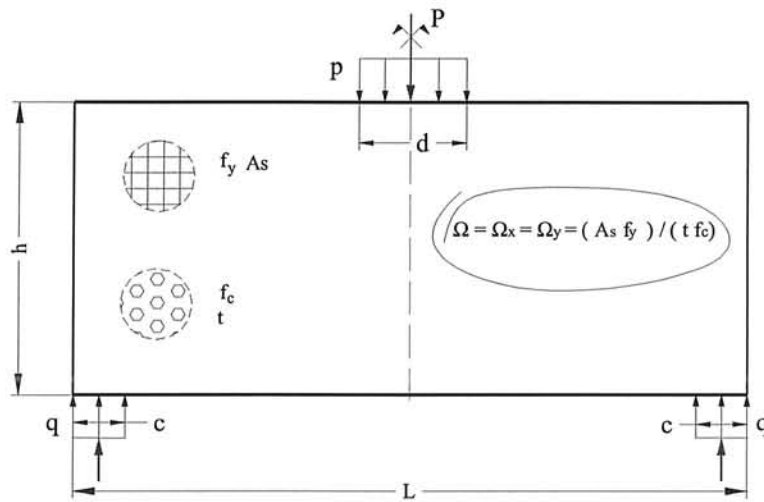


Slika 6.17: Dijagram poboljšanja faktora opterećenja zidnog nosača opterećenog duž gornje ivice konstantnim opterećenjem tokom iteracija SA algoritma optimizacije konfiguracije druge varijante naponskog polja, sa faktorom nosivosti u optimalnoj konfiguraciji  $\lambda_{opt}^* = 0.3753$

Optimizacija konfiguracije je za drugu varijantu topologije sprovedena sa vrednostima ekvivalentnim parametrima (6.16), pri čemu je registrovano povećanje faktora nosivosti prikazano na slici 6.17.

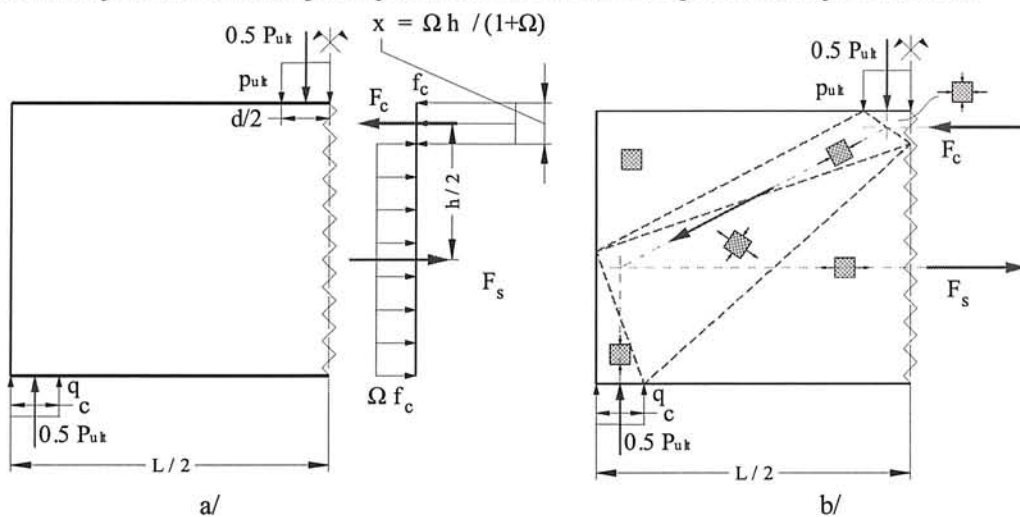
### 6.3 Zidni nosač delimično opterećen u sredini raspona

Na slici 6.18 prikazan je zidni nosač delimično opterećen na dužini  $d$  u sredini raspona po gornjoj ivici sa linijskim osloncima dužine  $c$ , koji omogućuju prenos samo normalnih naprezanja.



Slika 6.18: Zidni nosač delimično opterećen u sredini raspona

Kao i u prethodnom primeru prema [62], ako do kolapsa nosača dolazi usled iscrpljenja nosivosti na savijanje, stanje napona u kritičnom preseku u sredini raspona u graničnom stanju prikazano je na slici 6.19a, a položaj neutralne ose zavisi od stepena armiranja nosača  $\Omega$ .



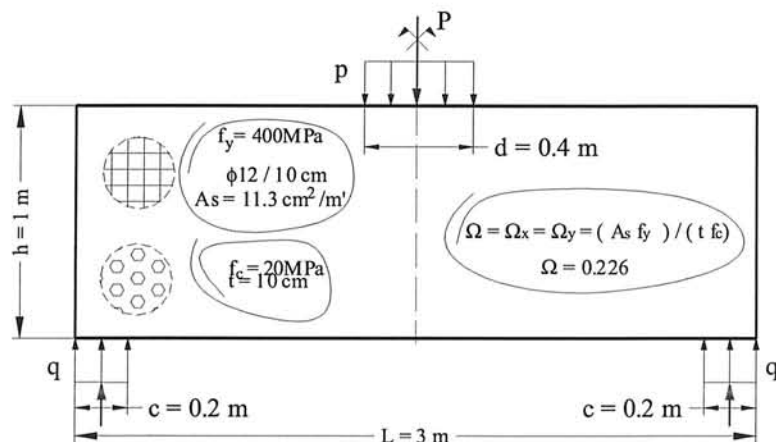
Slika 6.19: Granično stanje delimično opterećenog zidnog nosača u sredini raspona usled iscrpljenja otpornosti na savijanje: a/ naprezanja u graničnom stanju, b/ diskontinualno naponsko polje nosača u graničnom stanju

Granično stanje sa slike 6.19a odgovara dostizanju momenta pune plastičnosti preseka u osi simetrije (6.7), a odgovarajuće granično opterećenje definisano je sa (6.21).

$$p^{ult} = \frac{2 \Omega t h^2 f_c}{d(1 + \Omega) (L - c - 0.5d)} \quad \left( p^{ult} \leq f_c; \quad q \leq f_c \right) \quad (6.21)$$

Granično stanje nisivosti izraženo je diskontinualnim naponskim poljem prikazanim na slici 6.19b.

Numeričko određivanje granične nosivosti, uz optimizaciju konfiguracije naponskog polja, sprovedeno je na nosaču geometrije i karakteristikama materijala prikazanim na slici 6.20.

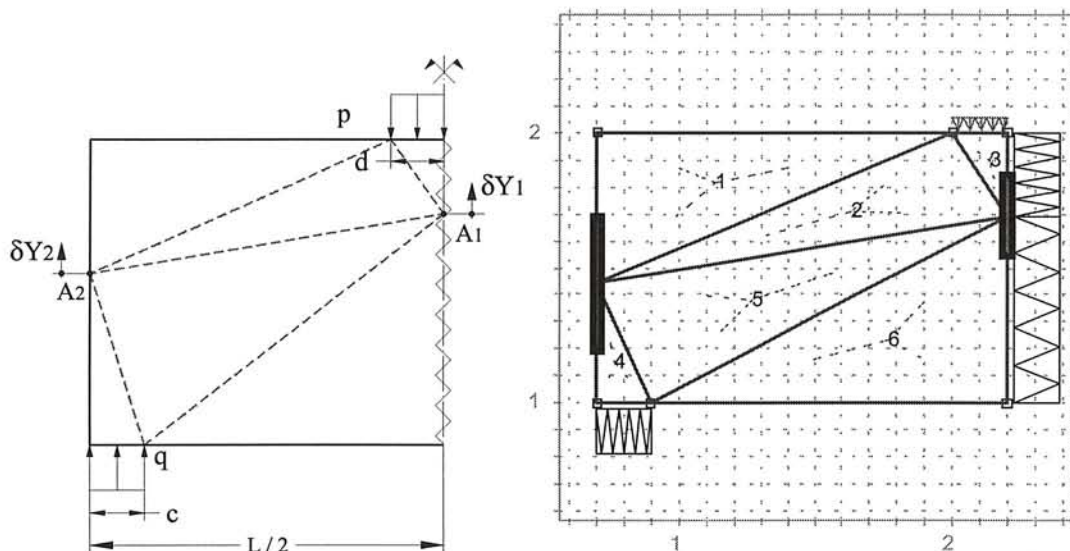


Slika 6.20: Geometrija i karakteristike materijala zidnog nosača delimično opterećenog u sredini raspona

Prema (6.21), granično opterećenje nosača sa slike 6.21 dato je sa (6.22).

$$\bar{p}^{ult} = 0.709 \text{ MN} / \text{m} \quad (6.22)$$

Za ovakvo naponsko polje, formirano je naponsko polje slika 6.21.



Slika 6.21: Početna konfiguracija naponskog polja zidnog nosača delimično opterećenog u sredini raspona sa okolinama za variranje položaja karakterističnih tačaka

Broj unutrašnjih stepeni slobode diskontinualnog naponskog polja  $n_{im}$  sa slike 6.21, uz pretpostavku o linearnoj raspodeli naprezanja duž kontura kontinualnih oblasti prema jednačini (4.3), određen je sa (6.23).



$$n_{inn} = n_{unkn} \begin{pmatrix} n_{new} = 5 \\ n_{kin} = 0 \\ n_{mix} = 3 \\ n_{stat} = 5 \end{pmatrix} - n_{eq} (n_{tr} = 6) + 1 = 26 - 30 + 1 = -3 \quad (6.23)$$

Zbog identički zadovoljenih uslova po tangencijalnim naponima u četiri ugla konture, broj unutrašnjih stepeni slobode je veći, i dat je sa (6.24).

$$n'_{inn} = 1 \quad (6.24)$$

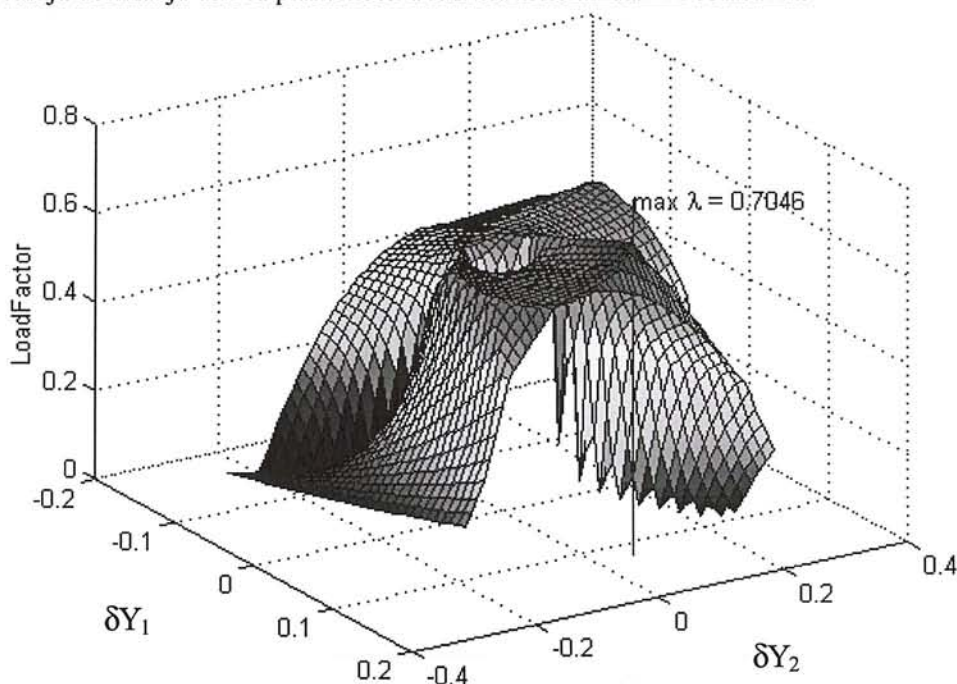
Konfiguracija naponskog polja sa slike (6.21), određena je vertikalnim položajem srednjih tačaka na vertikalnim delovima konture, te je broj spoljašnjih /eksternih/ stepeni slobode naponskog polja dat sa (6.25).

$$n_{ext} = 2 \quad (6.25)$$

Funkcija parametra opterećenja, za interval varijacije parametara konfiguracije naponskog polja  $-0.15m \leq \delta Y_{A1} \leq 0.15m$  i  $-0.25m \leq \delta Y_{A2} \leq 0.25m$ , slika 6.21, prikazana je na slici 6.22. Maksimalna vrednost parametra opterećenja, za numerički određenu funkciju promene faktora opterećenja sa rasterom mreže  $\Delta Y_{A1} = \Delta Y_{A2} = 0.01m$ , iznosi

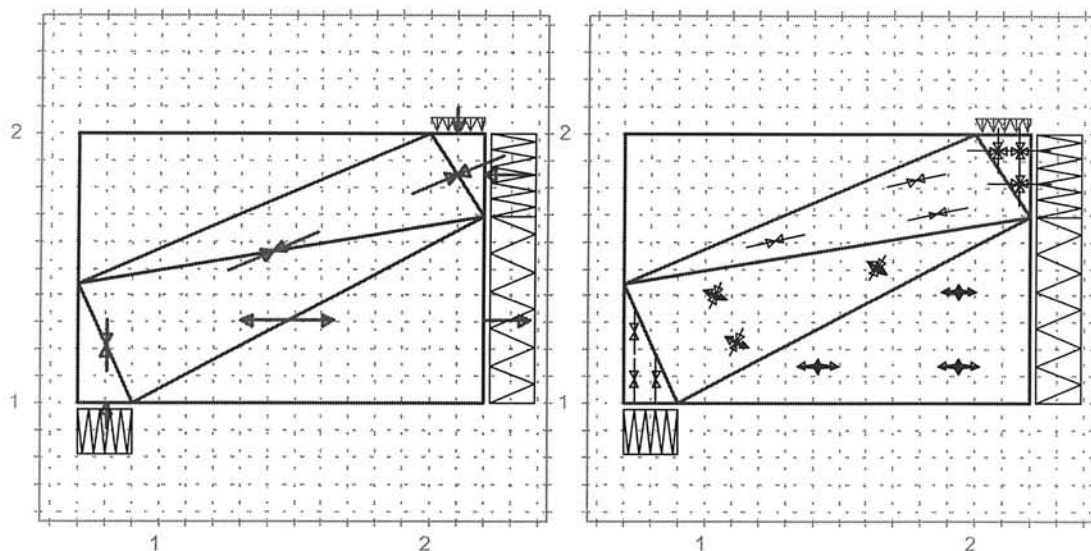
$$\lambda_{max} = \lambda \left( \delta Y_{A1} = 0.12m, \delta Y_{A2} = 0.06m \right) = 0.7046. \text{ I u ovom kao i u slučaju prethodno}$$

analiziranog nosača, u tački sa ekstremnom vrednošću funkcije parametra opterećenja, izvodi funkcije nisu definisani. Faktički, tačka leži na preseku dve grane funkcije opterećenja, koje odgovaraju dostizanju uslova plastičnosti u različitim kontinualnim oblastima.



Slika 6.22: Dijagram funkcije multiplikatora opterećenja delimično opterećenog zidnog nosača u sredini raspona za  $-0.15m \leq \delta Y_{A1} \leq 0.15m$  i  $-0.25m \leq \delta Y_{A2} \leq 0.25m$  i

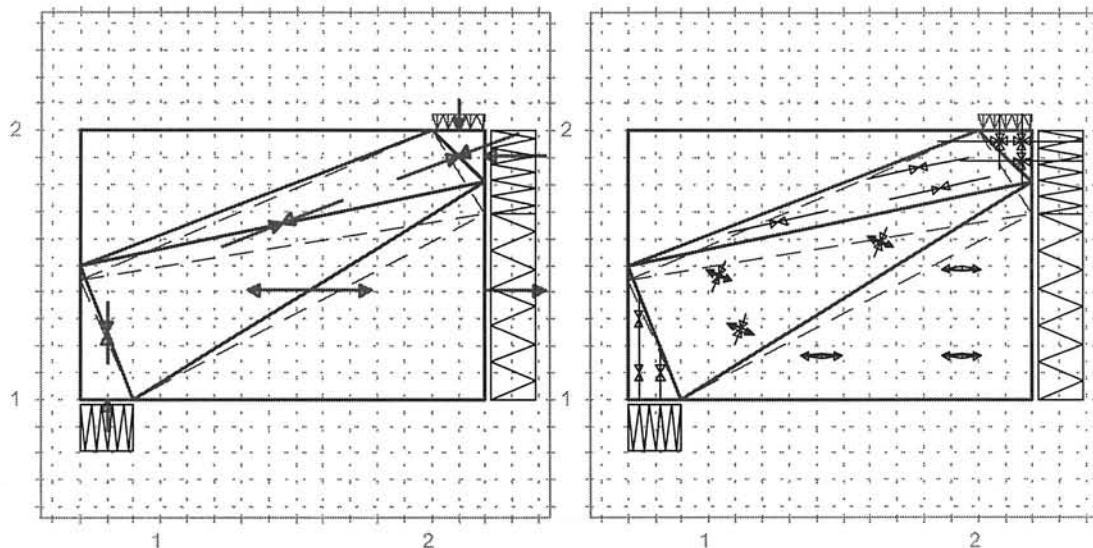
$$\text{maksimumom } \lambda_{max} = \lambda \left( \delta Y_{A1} = 0.12m, \delta Y_{A2} = 0.06m \right) = 0.7046$$



Slika 6.23: Diskontinualno polje zidnog nosača delimično opterećenog u sredini raspona, sa multiplikatorom opterećenja u početnoj konfiguraciji  $\lambda_{opt}^0 = 0.537$ :  
 a/ naponske rezultante duž kontura kontinualnih naponskih oblasti  
 b/ glavni naponi u karakterističnim tačkama kontinualnih oblasti

Optimizacijom unutrašnjih stepeni slobode u početnoj konfiguraciji, određen je faktor opterećenja koji odgovara graničnom stanju prema početnoj konfiguraciji  $\lambda_{opt}^0 = 0.537$ , slika 6.23, a odgovarajuće granično opterećenje dato je sa (6.26).

$$\bar{p}_{opt}^{0*} = 0.537 \text{ MN/m} \quad (6.26)$$



Slika 6.24: Diskontinualno polje zidnog nosača delimično opterećenog u sredini raspona, sa multiplikatorom opterećenja u optimalnoj konfiguraciji  $\lambda_{opt}^* = 0.705$ :  
 a/ naponske rezultante duž kontura kontinualnih naponskih oblasti  
 b/ glavni naponi u karakterističnim tačkama kontinualnih oblasti

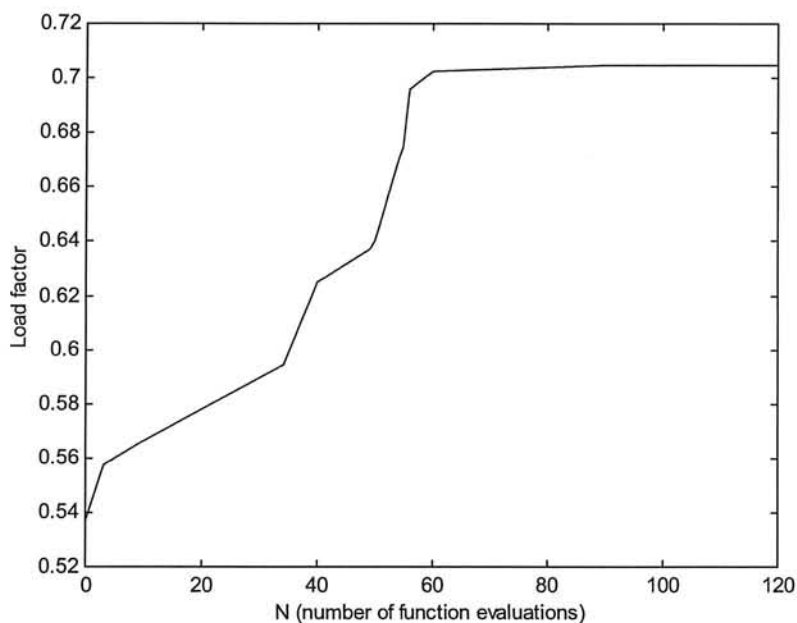
Optimizacijom konfiguracije diskontinualnog naponskog polja u odnosu na spoljašnje stepene slobode, parametre konfiguracije polja, za prethodno definisanu oblast u kojoj se sprovodi optimizacija, određena optimalna konfiguracija kojoj odgovara faktor opterećenja  $\lambda_{opt}^* = 0.705$ , slika 6.24, sa odgovarajućim graničnim opterećenjem prema (6.27).

$$\bar{p}_{opt}^* = 0.705 \text{ MN} / \text{m} \quad (6.27)$$

Iscrpljenje nosivosti nastupilo je praktičnično dostizanjem graničnih naprezanja u betonu i armaturi, (6.28), što odgovara dostizanju *momenta pune plastičnosti* preseka u osi simetrije.

$$\begin{aligned} \sigma_c^x &= 19.61 \text{ MPa} \approx f_c = 20 \text{ MPa} \\ \sigma_s^x &= 399.20 \text{ MPa} \approx f_y = 400 \text{ MPa} \end{aligned} \quad (6.28)$$

Određivanje optimalne /maksimalne/ vrednosti vrlo teške funkcije za optimizaciju, slika 6.22, sprovedeno je *algoritmom simuliranog odgrevanja*, sa vrednostima parametara adekvatnim kao u prethodnim primerima prema (6.16). Greška ove aproksimacije, u odnosu na tačno teorijsko rešenje (6.22), je izuzetno mala i iznosi  $err = 0.5\%$ . Povećanje faktora nosivosti tokom iteracija SA algoritma prikazano je na slici 6.25, što ukazuje na veliku efikasnost primenjenog algoritma optimizacije diskontinualnih naponskih polja.

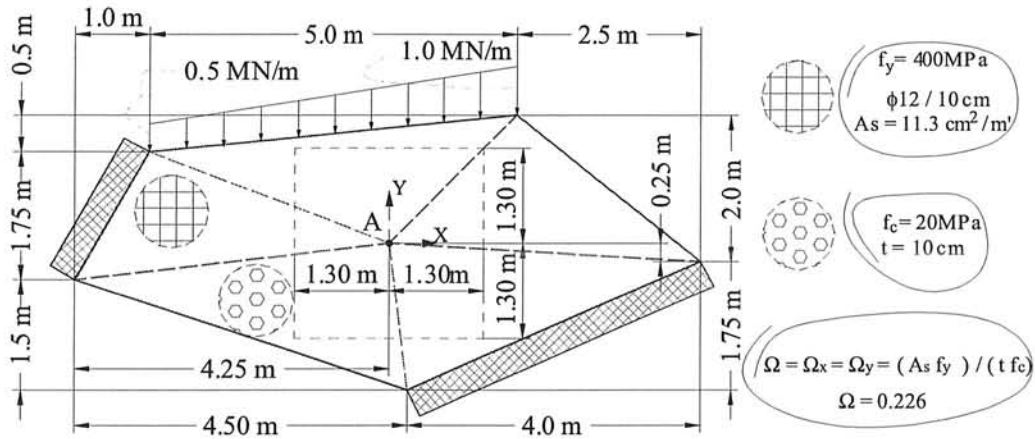


Slika 6.25: Dijagram poboljšanja faktora opterećenja delimično opterećenog zidnog nosača u sredini raspona tokom iteracija SA algoritma optimizacije konfiguracije naponskog polja i faktorom nosivosti u optimalnoj konfiguraciji  $\lambda_{opt}^* = 0.705$

#### 6.4 2D AB region delimično opterećen linearno promenljivim opterećenjem

Primer AB elementa u stanju ravnog naprezanja uz zanemarenje uticaja zapreminskih sila sa linearno promenljivim vertikalnim opterećenjem duž jedne konturne strane, konstruisan je za ilustraciju uticaja konfiguracije naponskog polja pri određivanju granične nosivosti.

Kontura AB elementa u stanju ravnog naprezanja, uz zanemarenje zapreminskih sila, prikazana je na slici 6.26.



Slika 6.26 : Geometrija konture i diskontinualnog naponskog polja 2D regiona sa linearno promenljivim opterećenjem duž jedne konturne strane i karakteristikama materijala

Diskretizacija, odnosno triangularizacija, oblasti izvršena je jednim blokom trougaonih BST elemenata. Broj unutrašnjih stepeni slobode diskontinualnog naponskog polja  $n_{inn}$ , prema jednačini (4.3), određen je sa (6.29)

$$n_{inn} = n_{unkn} \begin{pmatrix} n_{new} = 5 \\ n_{kin} = 2 \\ n_{mix} = 0 \\ n_{stat} = 3 \end{pmatrix} - n_{eq} (n_{tr} = 5) + 1 = 28 - 25 + 1 = 4 \quad (6.29)$$

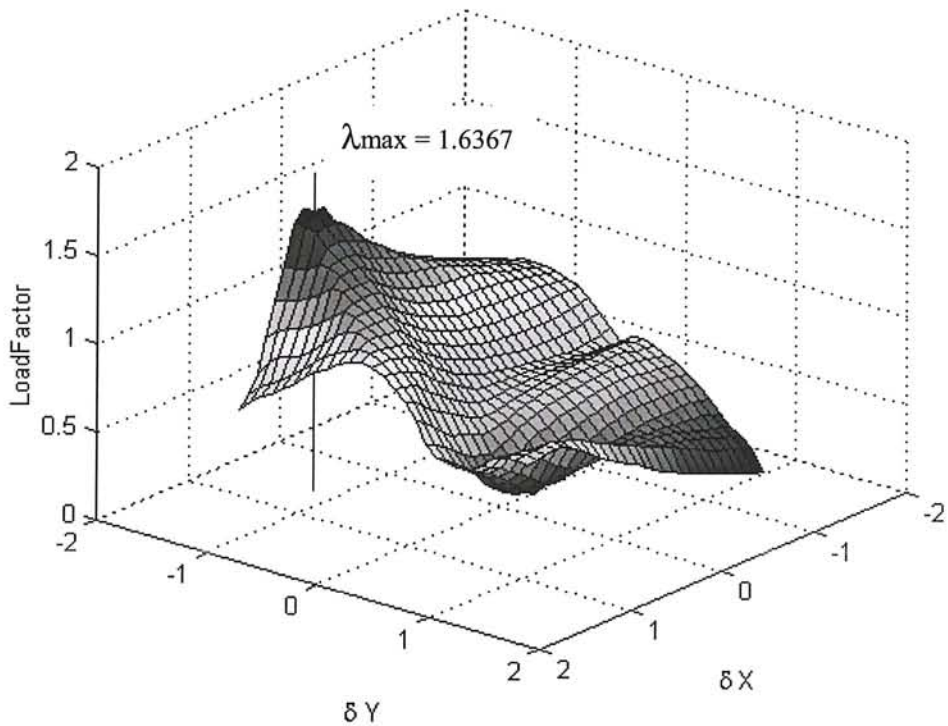
Broj spoljašnjih stepeni slobode naponskog polja, ukoliko se usvoji da se položaj unutrašnje tačke može varirati u oba pravca u ravni, dat je sa (6.30).

$$n_{ext} = 2 \quad (6.30)$$

Položaj tačke definišaćemo relativno u odnosu na početnu konfiguraciju veličinama  $\delta X = \delta X_A$  i  $\delta Y = \delta Y_A$ , slika 6.26. Oblast u kojoj vršimo optimizaciju konfiguracije diskontinualnog naponskog polja određena sa (6.31).

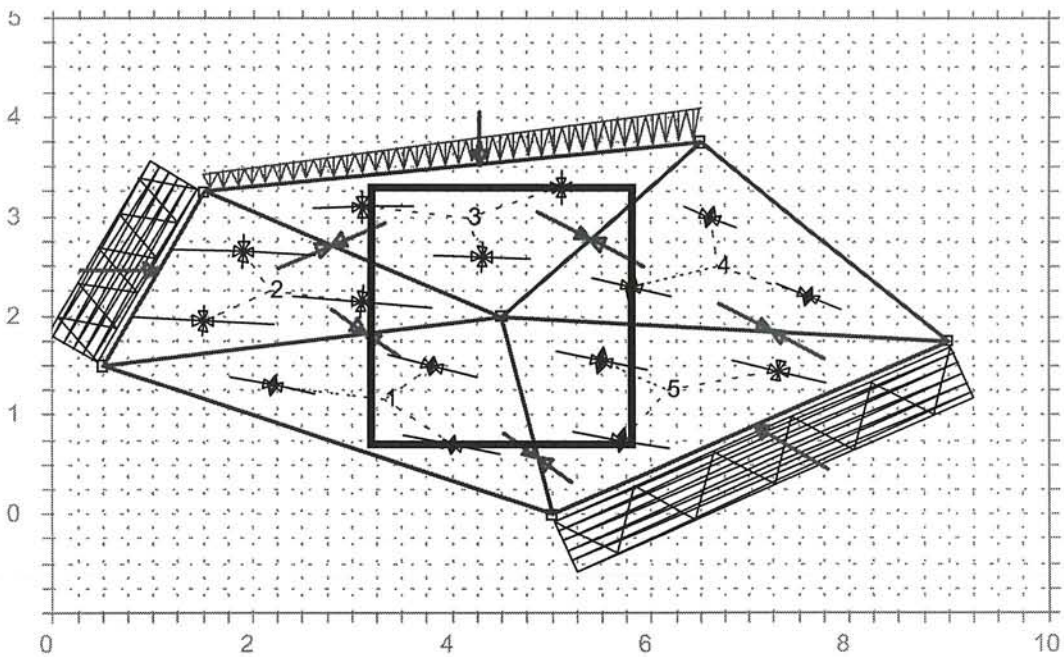
$$-1.3 \leq \delta X = \delta X_A \leq 1.3 \quad -1.3 \leq \delta Y = \delta Y_A \leq 1.3 \quad (6.31)$$

Iz razloga testiranja SA algoritma i verifikacije rezultata, funkcija parametra opterećenja u oblasti definisanoj sa (6.31), određena je numerički sa korakom  $\Delta X_A = \Delta Y_A = 0.05m$ , slika 6.27.



Slika 6.27: Funkcija parametra opterećenja  $\lambda = \lambda(\delta X, \delta Y)$  u oblasti variranja pozicije unutrašnje tačke  $-1.3 \leq \delta X = \delta X_A \leq 1.3$   $-1.3 \leq \delta Y = \delta Y_A \leq 1.3$  i maksimalnom vrednosti

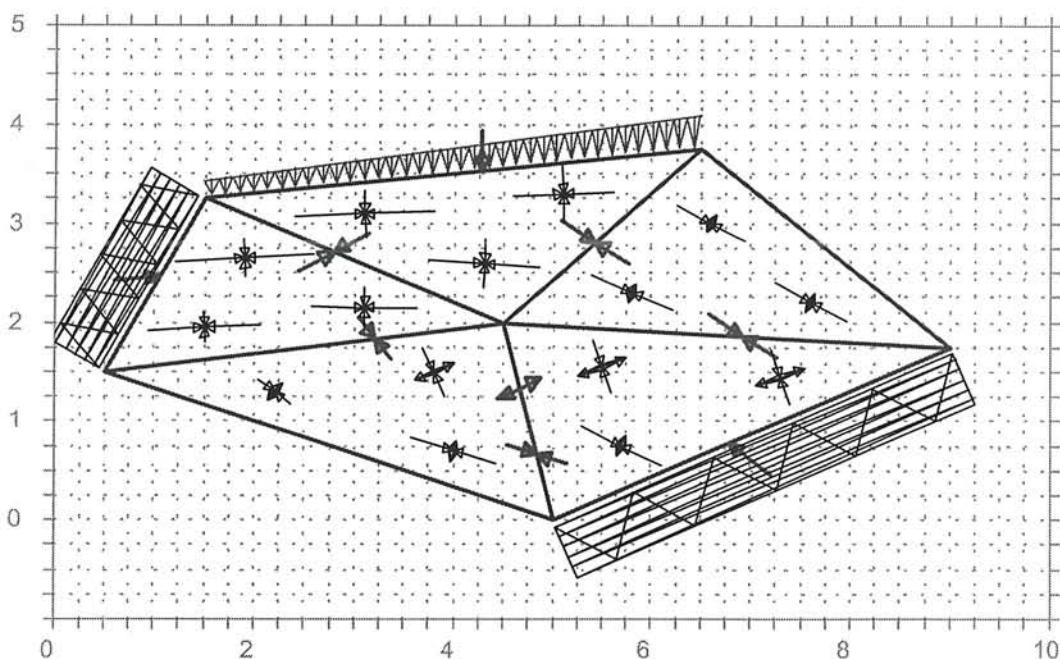
$$\lambda_{\max} = \lambda(\delta X_0 = -0.600, \delta Y_0 = -1.225) = 1.6367$$



Slika 6.28: Razvijeno naponsko polje 2D AB regiona sa okolinom za variranje položaja unutrašnje tačke, sa prikazanim naponskim rezultatama i glavnim naponima za inicijalnu vrednost faktora opterećenja  $\lambda_{\text{ini}} = 0.293$  u početnoj konfiguraciji

Na slici 6.28 je prikazano razvijeno naponsko polje u programu D&OSF u početnoj konfiguraciji, sa prikazanim naponskim rezultatima i glavnim naponima za inicijalnu vrednost faktora opterećenja  $\lambda_{ini} = 0.293$ . Inicijalno naponsko polje predstavlja polje kojim se simulira konstantna raspodela napreznja unutar kontinualnih naponskih oblasti.

Optimizacijom unutrašnjih slobodnih parametara prema (6.29), određeno je optimalno naponsko polje u inicijalnoj konfiguraciji, sa faktorom opterećenja  $\lambda_{opt}^0 = 0.711$  kojim se dostiže granično stanje, slika 6.29.

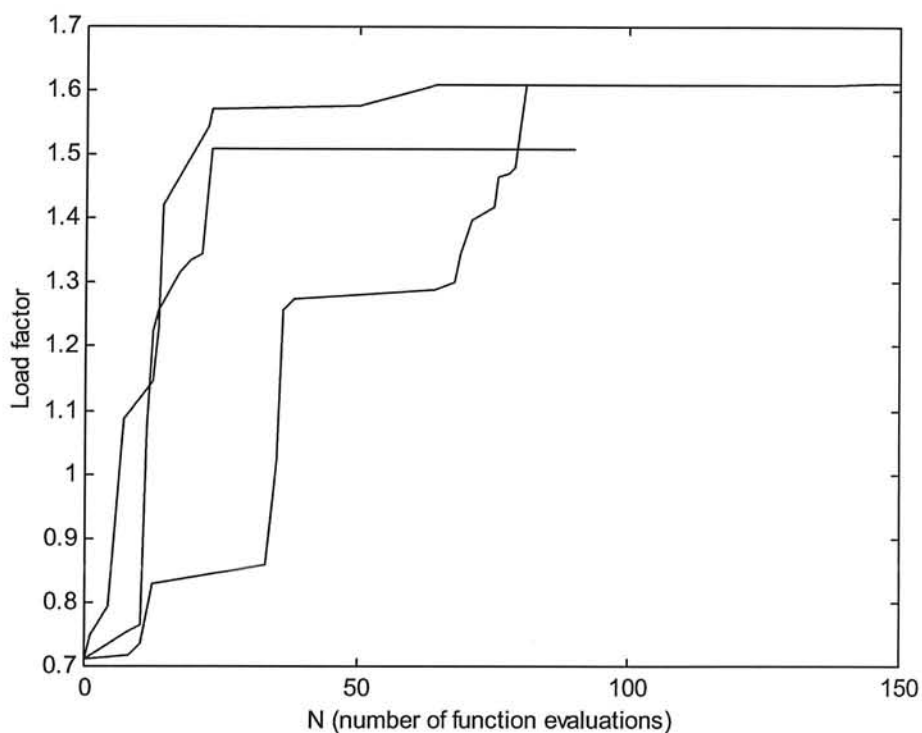


Slika 6.29: Optimalno naponsko polje 2D AB regiona u početnoj konfiguraciji sa faktorom opterećenja  $\lambda_{opt}^0 = 0.711$  i odgovarajućim naponskim rezultatima i glavnim naponima

Optimizacija naponskog polja u odnosu na *spoljašnje stepene slobode*, sprovedena je SA algoritmom sa parametrima algoritma definisanim sa (6.32).

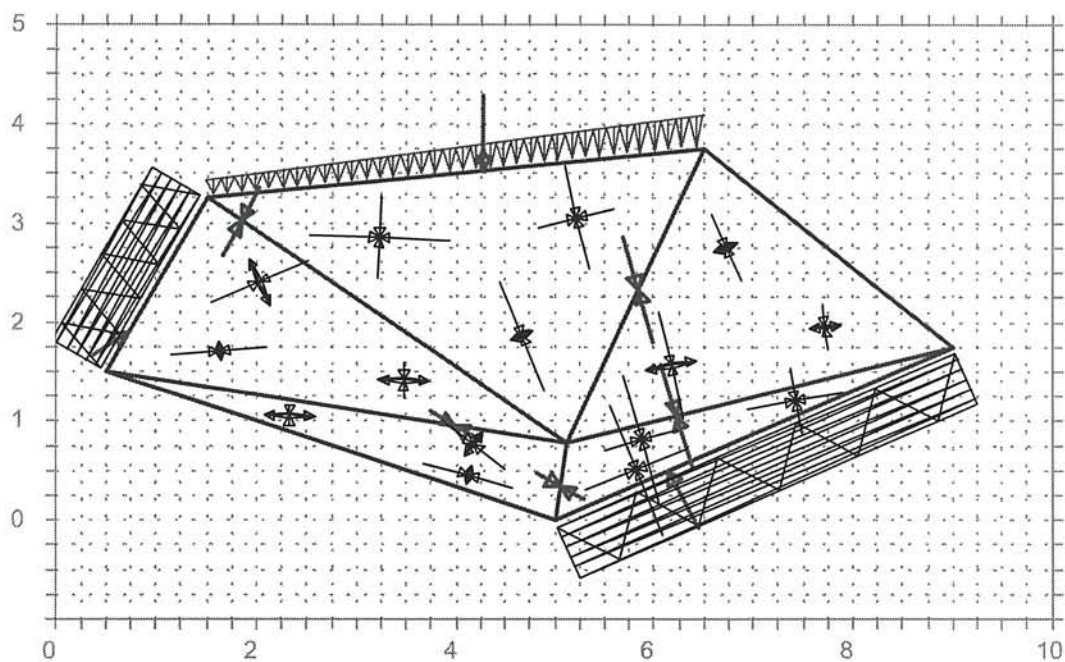
$$\begin{aligned} \chi_T = 0.8 \quad \alpha_{ann} = 0.1 \quad \omega_{ann} = 0.21 \quad N_{inn} = 30 \quad N_{out} = 50 \\ \Delta \bar{x}_0 = \Delta \bar{y}_0 = 0.25 \quad \Delta \bar{x}_{min} = \Delta \bar{y}_{min} = 0.1 \quad \Delta \bar{x}_{max} = \Delta \bar{y}_{max} = 0.5 \end{aligned} \quad (6.32)$$

Na dijagramu na slici 6.30 prikazani su dijagrami povećanja faktora nosivosti tokom iteracija SA algoritma optimizacije konfiguracije diskontinualnog naponskog polja za tri uzastopna nezavisna izvršenja optimizacije. *Početne temperature*, određene algoritmom, iznosile su  $T_0 = 1.341/0.860/1.110$ , dok su optimalne vrednosti faktora opterećenja  $\lambda^* = 1.6114/1.5087/1.6088$ . Greške aproksimacije numerički određene ekstremne vrednosti funkcije su  $err = 1.5/7.8/1.7\%$ , sa velikom efikasnošću /malim brojem sračunavanja funkcija/. Uočljivo je da je najbolja aproksimacija određena sa najvećom *početnom temperaturom*, čija relativno niska vrednost u sva tri slučaja je posledica malih promena funkcije u posmatranoj oblasti, slika 6.27. Optimalna konfiguracija sa faktorom nosivosti  $\lambda^* = 1.6114$  i odgovarajućim naponskim rezultatima, kao i glavnim naponima prikazana je na slici 6.31.



Slika 6.30: Dijagrami poboljšanja optimalne vrednosti faktora opterećenja za tri uzastopne nezavisne optimizacije konfiguracije SA algoritmom  $/T_0 = 1.341/0.860/1.110/$  i

aproximacijama optimalne vrednosti  $\lambda^* = 1.6114/1.5087/1.6088$



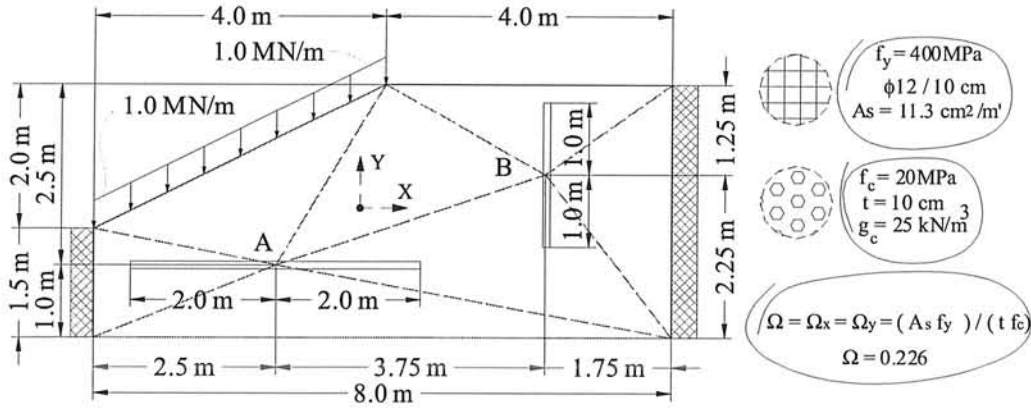
Slika 6.31: Optimalna konfiguracija naponskog polja 2D AB regiona sa faktorom opterećenja

$$\lambda_{opt}^* = 1.6114 \text{ u tački } \delta X^* = 0.6227 \quad \delta Y^* = -1.2233$$

i odgovarajućim naponskim resultantama odnosno glavnim naponima

### 6.5 2D AB region uz prisustvo zapreminskih sila

Algoritam SA optimizacije primenjen je na određivanje granične nosivosti armiranobetonskog elementa uz uključenje zapreminskih sila. Geometrija regiona, konfiguracija diskontinualnog naponskog polja kao i karakteristike materijala prikazane su na slici 6.32.



Slika 6.32: Geometrija konture i diskontinualnog naponskog polja 2D armiranobetonskog elementa uz uključenje zapreminskih sila sa karakteristikama materijala

Broj *unutrašnjih stepeni slobode* celog diskontinualnog naponskog polja  $n_{inn}$ , prema (4.3), određen je sa (6.33).

$$n_{inn} = n_{unkn} \begin{pmatrix} n_{new} = 8 \\ n_{kin} = 2 \\ n_{mix} = 0 \\ n_{stat} = 3 \end{pmatrix} - n_{eq} (n_{tr} = 7) + 1 = 40 - 35 + 1 = 6 \quad (6.33)$$

Iz razloga mogućnosti predstave funkcije parametra opterećenja, usvojen je broj spoljašnjih stepeni slobode naponskog polja,

$$n_{ext} = 2 \quad (6.33)$$

pri čemu se varira  $X$  koordinata položaja tačke A i  $Y$  koordinata položaja tačke B. Usvojena oblast u kojoj se vrši variranje veličina koje određuju konfiguraciju polja u odnosu na početnu konfiguraciju,  $\delta X = \delta X_A$  i  $\delta Y = \delta Y_B$ , slika 6.32, definisana je sa (6.34).

$$-2.0 \leq \delta X_A \leq 2.0 \quad -1.0 \leq \delta Y_B \leq 1.0 \quad (6.34)$$

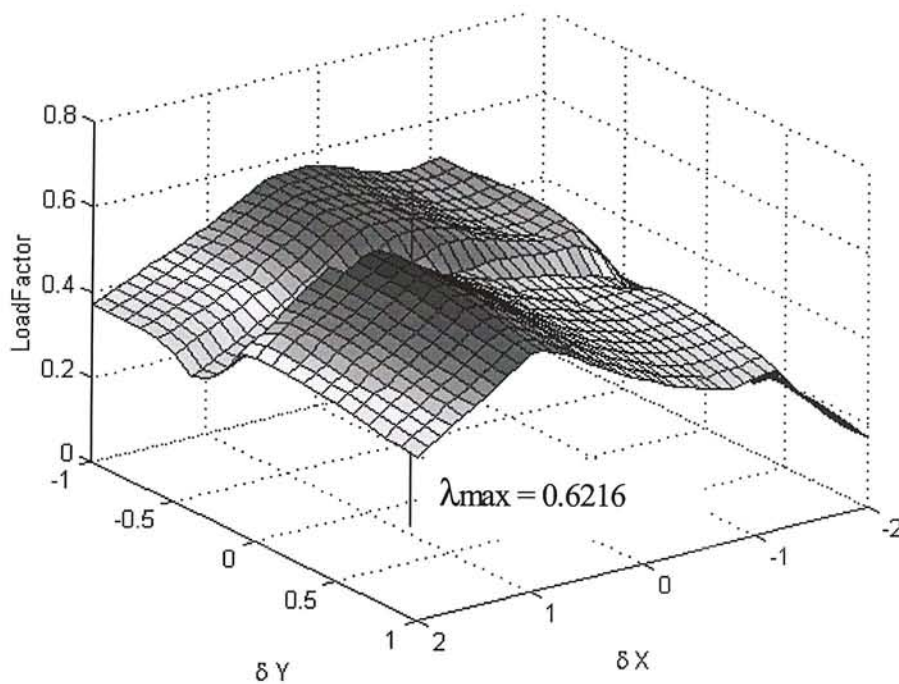
Kao i u prethodnom primeru, iz razloga kontrole rešenja, funkcija parametra opterećenja u oblasti definisanoj sa (6.34), određena je numerički i prikazana na slici 6.33.

Optimizacija naponskog polja u odnosu na spoljašnje stepene slobode, sprovedena je SA algoritmom sa parametrima prema (6.35).

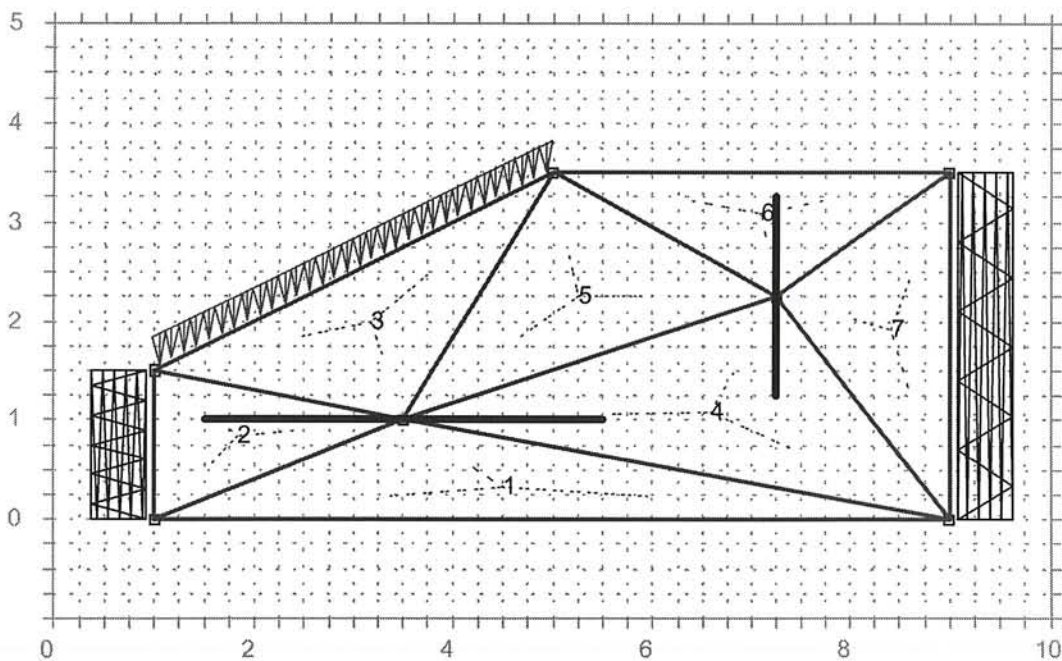
$$\begin{aligned} \chi_T = 0.8 \quad \alpha_{ann} = 0.1 \quad \omega_{ann} = 0.21 \quad N_{inn} = 30 \quad N_{out} = 50 \\ \Delta \bar{x}_0 = \Delta \bar{y}_0 = 0.2 \quad \Delta \bar{x}_{min} = \Delta \bar{y}_{min} = 0.01 \quad \Delta \bar{x}_{max} = \Delta \bar{y}_{max} = 0.5 \end{aligned} \quad (6.35)$$

Na slici 6.34 je prikazano razvijeno naponsko polje programom D&OSF u početnoj konfiguraciji, sa prikazanim naponskim razultantama duž linija diskontinuiteta i inicijalnom vrednošću faktora opterećenja  $\lambda_{ini} \approx 0.000$ . Posle optimizacije  $n_{inn} = 6$  *unutrašnjih stepeni slobode* naponskog polja u početnoj konfiguraciji, određena je optimalna vrednost faktora opterećenja početne konfiguracije  $\lambda_{opt}^0 = 0.487$ , slika 6.35.

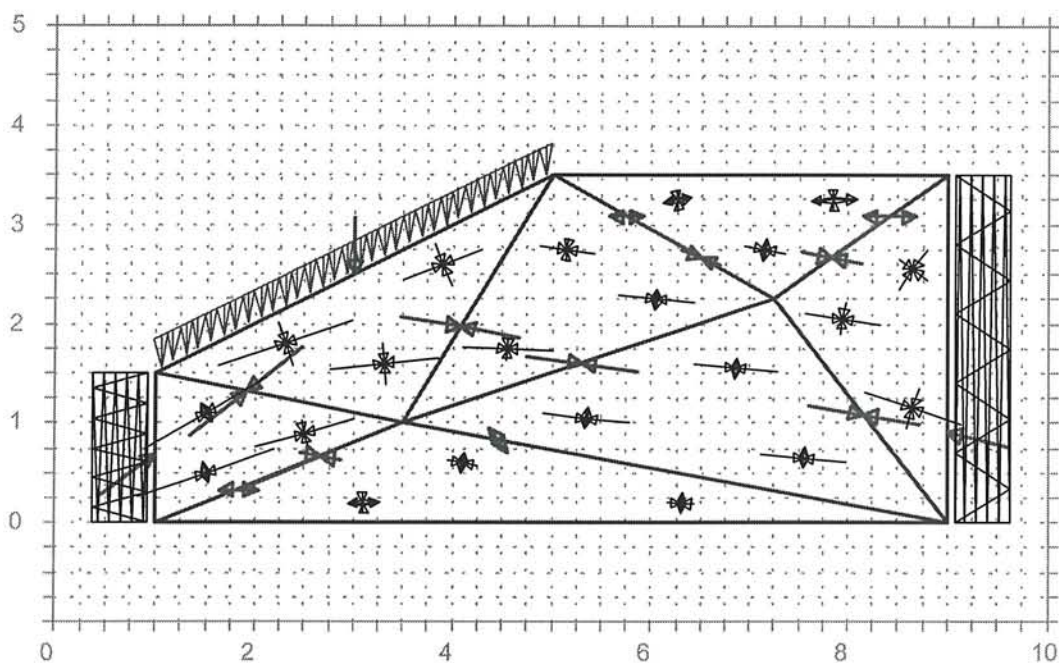




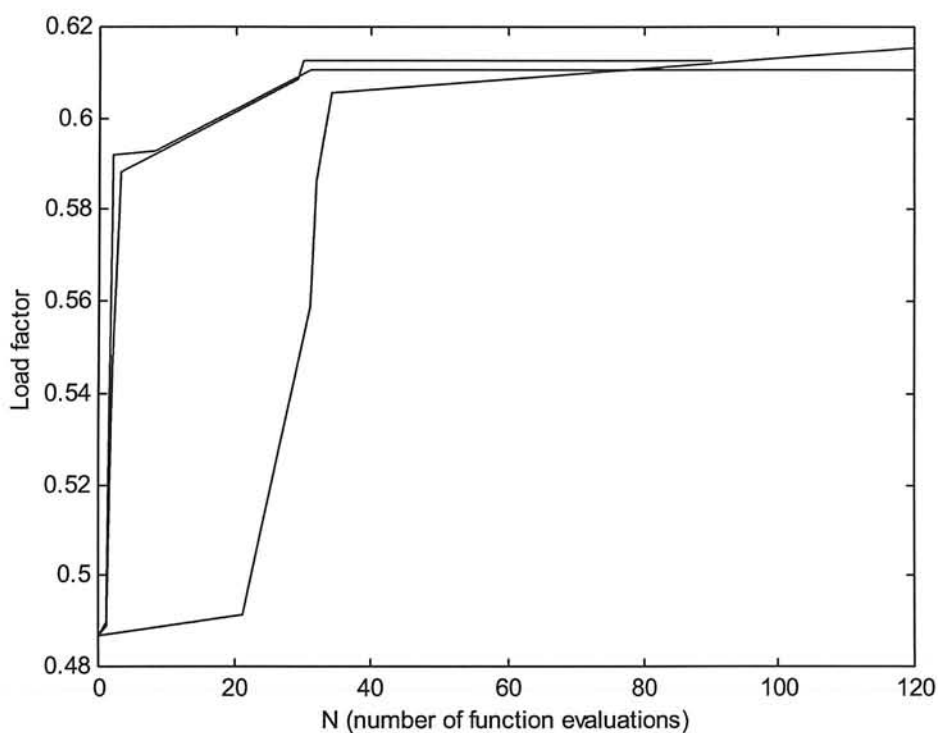
Slika 6.33: Numerički određena funkcija parametra opterećenja diskontinualnog naponskog polja 2D AB regiona uz prisustvo zapreminskih sila za  $-2.0 \leq \delta X \leq 2.0$   $-1.0 \leq \delta Y \leq 1.0$  i maksimalnom vrednošću  $\lambda_{\max} = \lambda (\delta X = 0.900, \delta Y = 0.200) = 0.6216$



Slika 6.34: Razvijeno diskontinualno naponsko polje 2D AB oblasti uz prisustvo zapreminskih sila  $g = 25.0 \text{ kN/m}^3$  sa prikazanim oblastima za variranje položaja unutrašnjih tačaka i inicijalnom vrednošću faktora nosivosti  $\lambda_{\text{ini}} \approx 0.000$

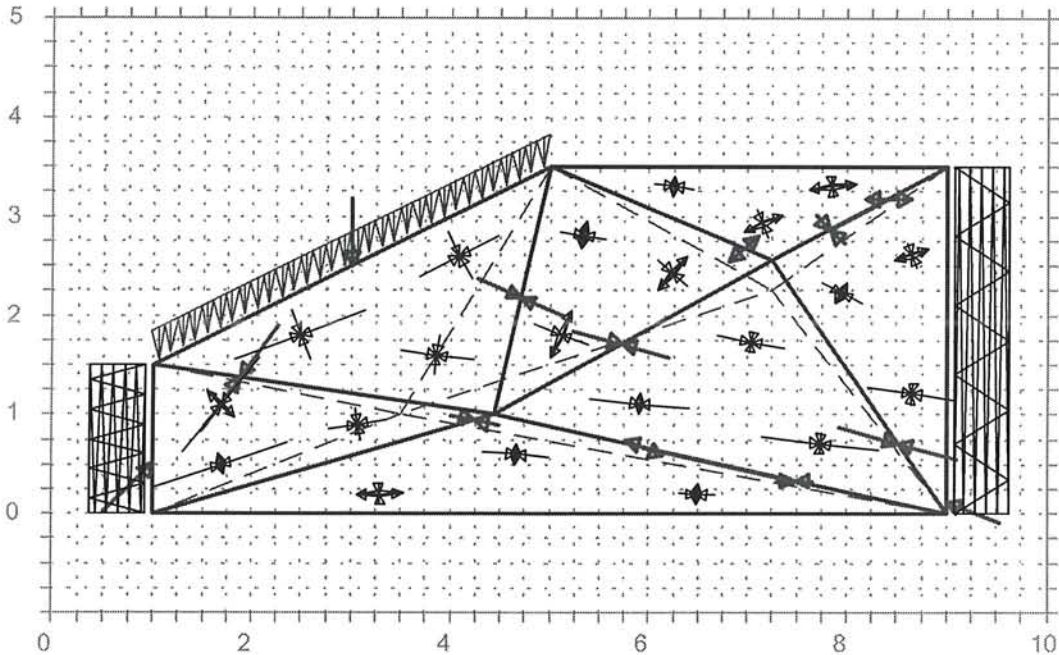


Slika 6.35: Optimalno diskontinualno naponsko polje 2D AB oblasti uz prisustvo zapreminskih sila  $g = 25.0kN / m^3$  u početnoj konfiguraciji sa faktorom nosivosti  $\lambda_{opt}^0 = 0.487$  i odgovarajućim naponskim resultantama i glavnim naponima



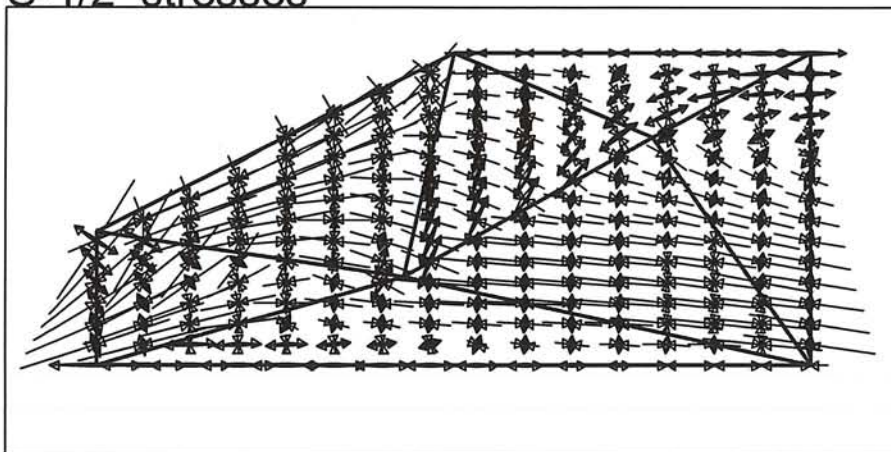
Slika 6.36: Dijagrami poboljšanja optimalne vrednosti faktora opterećenja tokom iteracija SA algoritma optimizacije konfiguracije 2D AB regiona uz prisustvo zapreminskih sila za tri nezavisna izvršenja i faktorima opterećenja  $\lambda^* = 0.6156/0.6126/0.6104$

Na slici 6.36 prikazani su dijagrami poboljšanja optimalne vrednosti faktora nosivosti tokom procesa optimizacije SA algoritmom, sa vrednostima faktora nosivosti u optimalnim konfiguracijama  $\lambda^* = 0.6156/0.6126/0.6104$ . Algoritmom su određene vrlo niske početne temperature za proces optimizacije,  $T_0 = 0.2516/0.3410/0.5221$ , koje su posledica vrlo malih promena funkcije u oblasti kojoj je vršena optimizacija, (6.34).



Slika 6.37: Optimalno diskontinualno naponsko polje 2D AB oblasti uz prisustvo zapreminskih sila  $g = 25.0 \text{ kN/m}^3$  sa faktorom opterećenja  $\lambda_{opt} = 0.616$  i odgovarajućim naponskim rezultatama i glavnim naponima

### S-1/2 stresses

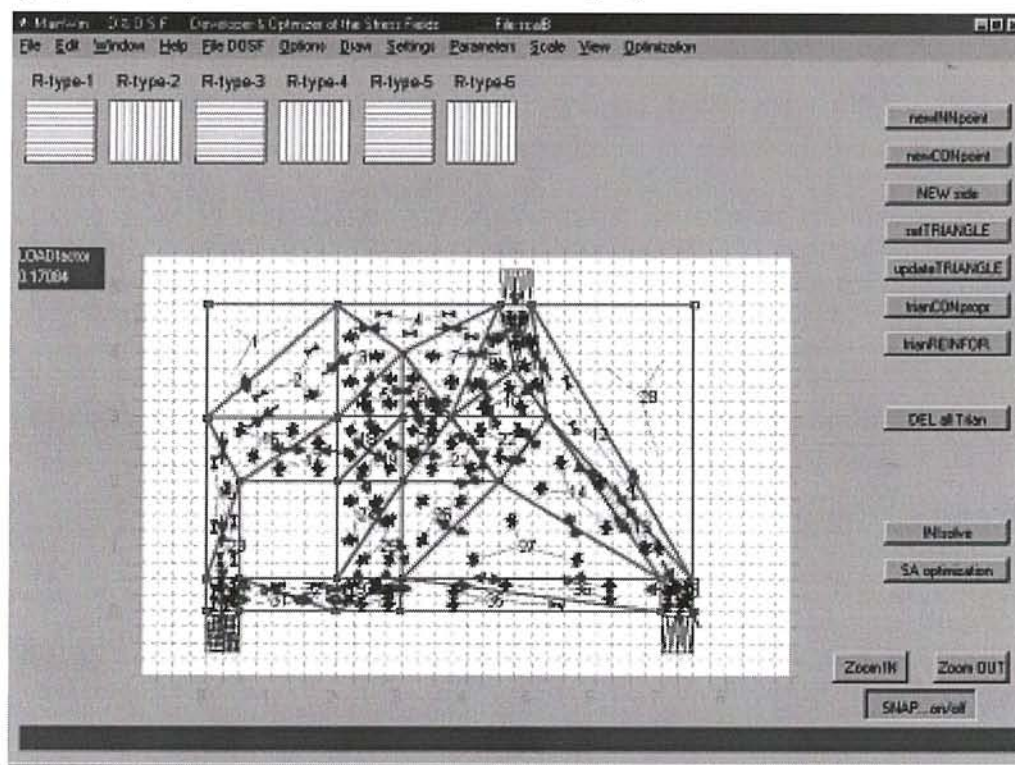


Slika 6.38: Kvalitativni i kvantitativni prikaz glavnih napona optimalne konfiguracije diskontinualnog naponskog polja u граничном stanju 2D AB oblasti uz prisustvo zapreminskih sila  $g = 25.0 \text{ kN/m}^3$  i faktorom opterećenja  $\lambda_{opt} = 0.6156$

Tokom sva tri izvršenja optimizacije konfiguracije, postignute su izuzetno dobre aproksimacije optimalne vrednosti sa greškama  $err = 0.9/1.4/1.8 \%$  u odnosu na numerički određenu optimalnu vrednost faktora opterećenja za topologiju diskontinualnog naponskog polja prema slici 6.34. Napomenimo, da su optimalne konfiguracije određene sa malim brojem sračunavanja funkcije nosivosti,  $N^* = 120/90/120$ . Takođe, najbolja aproksimacija graničnog stanja sa faktorom nosivosti  $\lambda_{opt} = 0.6156$ , određena je na relativno velikom rastojanju od tačke maksimuma, slika 6.33, tj. za vrednosti relativnih koordinata unutrašnjih tačaka diskontinualnog polja  $\delta X_A^* = 0.9396$   $\delta Y_B^* = 0.2994$ .

## 7 PRIMERI PRIMENE OPTIMIZACIJE KONFIGURACIJE NAPONSKIH POLJA

U prethodnim poglavljima je detaljno izložen algoritam optimizacije konfiguracije diskontinualnih naponskih polja primenom *simulated annealing* procesa optimizacije. Isti je implementiran u programskom paketu *D&OSF*, razvijanom u *MATLAB for Windows* okruženju. Paket je razvijen tako da omogućuje analizu realnih armiranobetonskih nosača u kojima vlada ravno stanje napona, sa svim potrebnim pratećim rutinama za definisanje geometrije, načina oslanjanja i armiranja nosača kao i karakteristika materijala, slika 7.1.



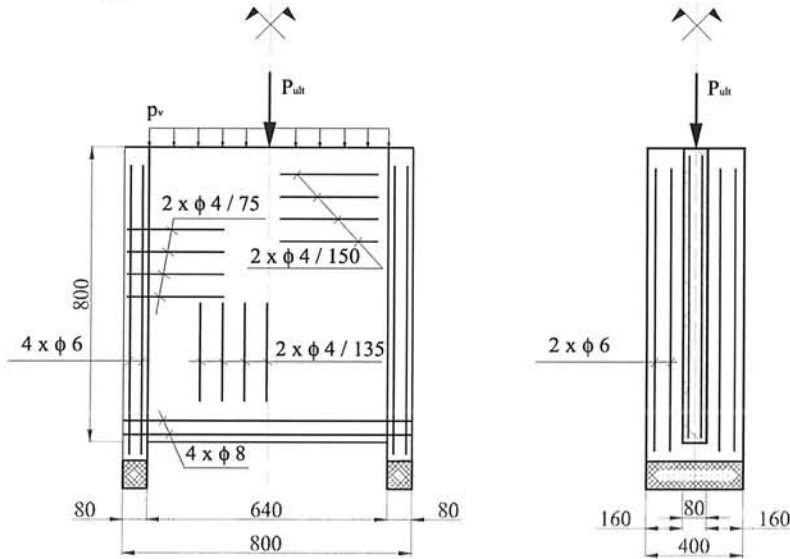
Slika 7.1: Programski paket *D&OSF* za razvoj i optimizaciju naponskog polja za aproksimaciju granične nosivosti *AB* nosača u ravnom stanju naprezanja

Implementacija je kreirana da omogućuje prikaz naponskih rezultanti koje duž linija diskontinuiteta naponskog polja, kao i kvalitativni i kvantitativni prikaz naponskih stanja u karakterističnim tačkama elemenata diskontinualnog polja napona. Posebna pažnja je posvećena procesu optimizacije konfiguracije jer je to i težište ovoga rada.

Razvijeni algoritam testiran je na realnim nosačima čija je granična nosivost određena eksperimentalnim putem, ili primenom drugih numeričkih postupaka određivanja granične nosivosti, nelinearna analiza MKE isl., čime se potvrđuje efikasnost razvijenog algoritma. U ovom radu prikazani su karakteristični primeri određivanja graničnog opterećenja *AB* nosača i elemenata u kojima vlada ravo naponsko stanje, što ilustruje mogućnost primene razvijenog algoritma.

### 7.1 Zidni nosač T3 - Aćić 1978.

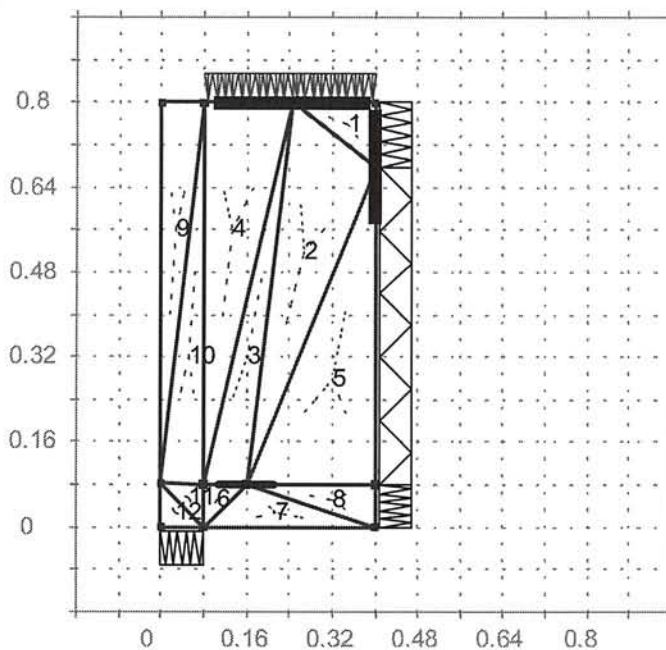
Na slici 7.2 prikazana je dispozicija nosača T3 iz serije zidnih nosača ispitivanih od strane Aćića, detaljno prikazanim u [1].



Slika 7.2: Nosač T3 iz serije eksperimenata Aćić [1]

Za odnos visine i raspona nosača je  $h / l = 1.0$  ovog nosača, lom je nastupio usled iscrpljivanja nosivosti zategnute armature u donjoj zoni nosača, pri čemu su karakteristike materijala date sa (7.1).

$$\beta_{kocke} = 35.3 MPa \quad \sigma_v = 278 - 368 MPa \quad f_r = 388 / 492 MPa \quad (7.1)$$

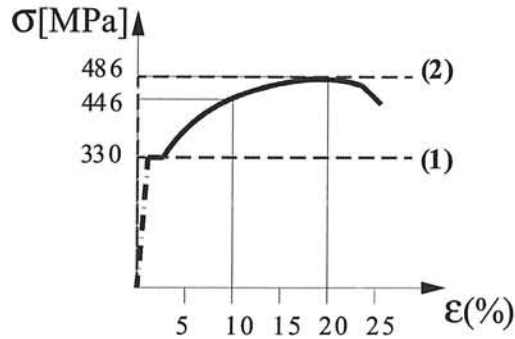


Slika 7.3: Razvijeno naponsko polje za nosač T3 uz iskorišćenje simetrije nosača i opterećenja

Model naponskog polja ovog nosača prikazan je na slici 7.3, pri čemu je iskorišćena simetrija nosača i opterećenja. Takođe, naponsko polje odsljikava stvarni raspored armature u nosaču i sastoji se od ukupno 12 trougaonih elemenata. Karakteristična čvrstoća betona je usvojena

$f_c = 0.7 \cdot \beta_{kocke} = 24.7 \text{ MPa}$ , i na osnovu nje su određene karakteristične čvrstoće pojedinih elemenata u zavisnosti od njihove debljine. Optimizacija konfiguracije polja nosivosti sprovedena je pomeranjem tri čvorne tačke polja, u oblastima definisanim na slici 7.3. Mogućnost optimizacije ograničena je prisutnom armaturom, jer se tokom optimizacije ne može menjati način armiranja pojedinih zona - elemenata.

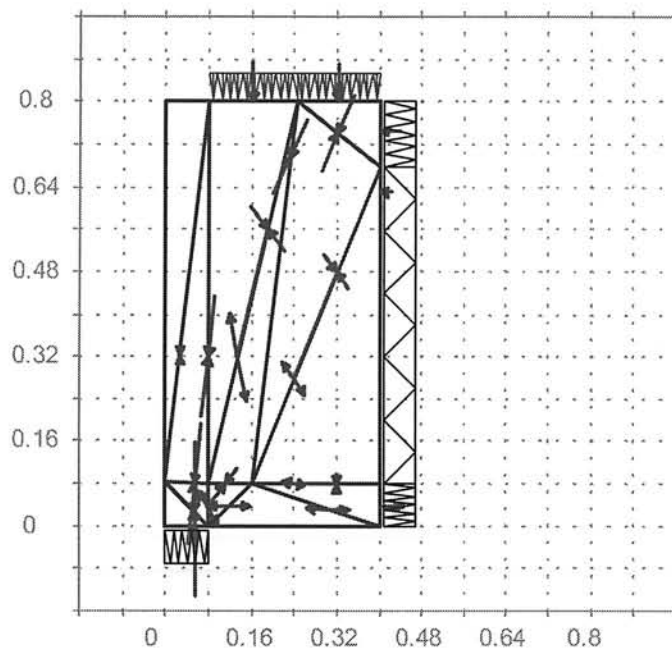
Kako je prikazano u rezultatima ispitivanja [1], granično opterećenje pri lomu iznosilo je  $P_{loma} = 867.2 \text{ kN}$ , dok je u trenutku dostizanja granice razvlačenja zategnute armature pri  $\epsilon_a = 1.6 \text{ ‰}$ , opterećenje iznosilo  $P_{1.6ult} = 583.7 \text{ kN}$ .



Slika 7.4: Dijagram  $\sigma$ - $\epsilon$  zategnute armature nosača T3

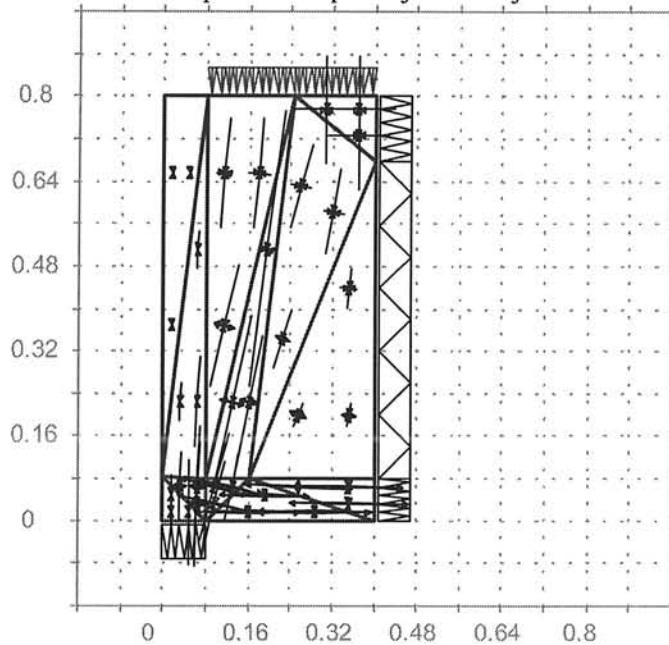
Određivanje graničnog opterećenja sprovedeno je za dva slučaja parametara čvrstoće armature, koji su određeni usvojenim referentnim granicama tečenja armature, slika 7.4:

- parametar tečenja armature je granica tečenja,  $f_Y = \sigma_v$ , T3-1, i
- parametar tečenja armature je granica kidanja armature,  $f_Y = f_r$ , T3-2.



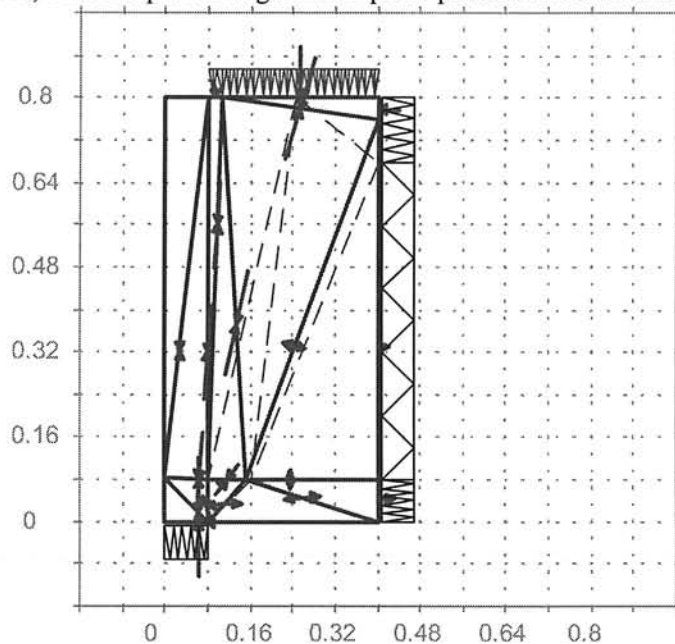
Slika 7.5: Sile duž linija diskontinuiteta optimalnog naponskog polja nosača za slučaj T3-1 u početnoj konfiguraciji sa  $\lambda_{opt}^0 = 0.720$

Za slučaj nosača T3-1 u početnoj konfiguraciji, slika 7.3, inicijalni faktor nosivosti je  $\lambda_{mi}^0 = 0$ , što praktično znači da nije moguće zadovoljiti statičke uslove i uslove plasitčnosti za zadato opterećenje naponskim poljem sa konstantnom raspodelom napreznja duž linija diskontinuiteta.



Slika 7.6: Glavni naponi u karakterističnim tačkama elemenata optimalnog naponskog polja početne konfiguracije nosača za slučaj T3-1 sa  $\lambda_{opt}^0 = 0.720$

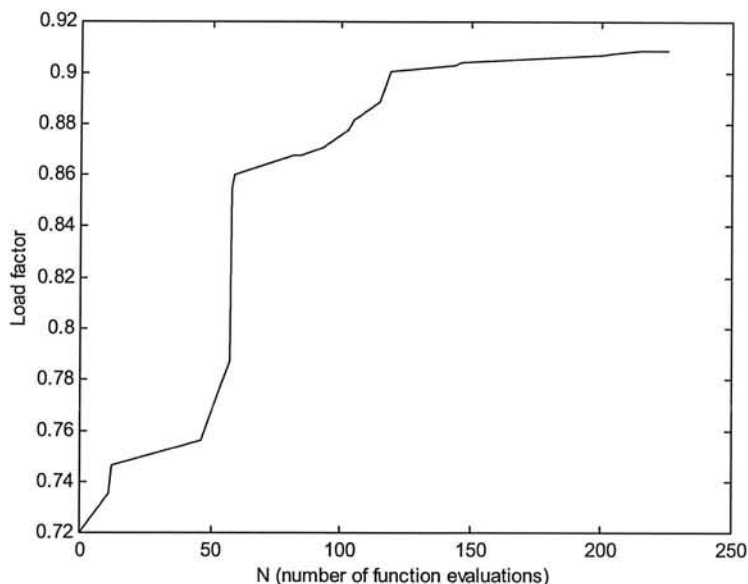
Optimizacijom unutrašnjih, statičkih, slobodnih parametara, određen je faktor nosivosti u početnoj konfiguraciji,  $\lambda_{opt}^0 = 0.720$ , sa dispozicijom naponskih rezultanti duž linija diskontinuiteta, prikazanim na slici 7.5, odnosno pravcima glavnih napona prikazanim su na slici 7.6.



Slika 7.7: Sile duž linija diskontinuiteta optimalne konfiguracije naponskog polja nosača za slučaj T3-1 sa  $\lambda_{opt} = 0.909$



Optimalna konfiguracija naponskog polja sa odgovarajućim rezultatima napona duž linija diskontinuiteta nosača T3-1, slika 7.7, odgovara parametru opterećenja  $\lambda_{opt} = 0.909$ .



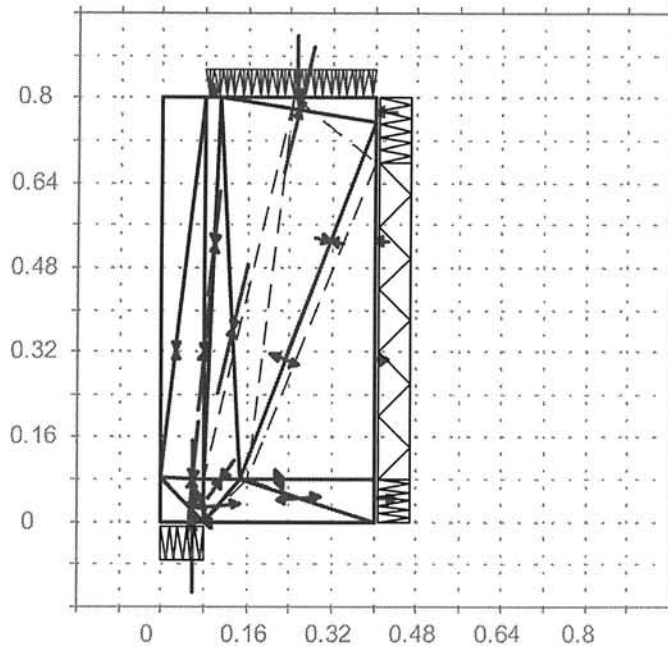
Slika 7.8: Povećanje faktora nosivosti tokom iteracija SA algoritma optimizacije naponskog polja nosača T3-1

Sukcesivno povećanje parametra nosivosti tokom procesa optimizacije konfiguracije naponskog polja nosača T3-1, primenjenim SA algoritmom, prikazano je na slici 7.8.

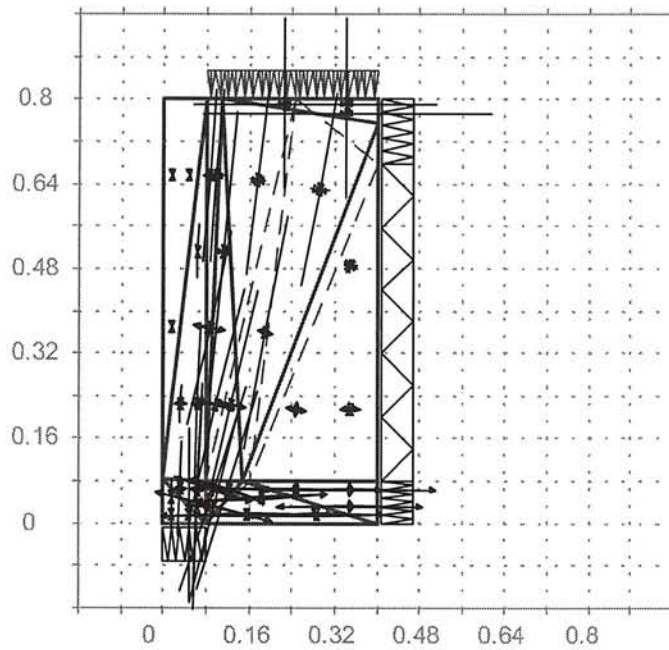
Do iscrpljenja nosivosti došlo je dostizanjem granice tečenja zategnute armature u nosaču. Optimalnoj konfiguraciji, sa parametrom opterećenja  $\lambda_{opt} = 0.909$ , odgovara opterećenje  $P_{1.6ult}^* = 0.909 \cdot 640 = 581.8 kN$ , što predstavlja aproksimaciju opterećenja na granici razvlačenja zategnute armature  $P_{1.6ult} = 583.7 kN$ , sa greškom od  $err = 0.3\%$  u odnosu na eksperimentalno određenu vrednost prema [1].

Za isti nosač, u slučaju T3-2, za granicu tečenja zategnute armature usvojena je granica kidanja armature i sa modelom kruto plastičnog ponašanja materijala, slučaj (2) sa slike 7.4. Granična nosivost u početnoj konfiguraciji optimizacijom unutrašnjih slobodnih parametara određena je faktorom opterećenja  $\lambda_{opt}^0 = 0.983$ . Optimizacijom početne konfiguracije, određena je optimalna konfiguracija za slučaj T3-2 i prikazana je na slici 7.9. Odgovarajući faktor opterećenja određen je sa  $\lambda_{opt} = 1.191$ , dok su pravci glavnih napona prikazani na slici 7.10.

Postignuta najbolja aproksimacija opterećenja pri lomu  $P_{loma} = 867.2 kN$ , sa faktorom opterećenja  $\lambda_{opt} = 1.191$ , odgovara aproksimativnom opterećenju loma  $P_{loma}^* = 762.3 kN$ . Ovo opterećenje je određeno sa greškom od  $err = 12\%$  u odnosu na eksperimentalno određenu vrednost.



Slika 7.9: Naponske rezultante duž linija diskontinuiteta optimalnog naponskog polja nosača slučaj T3-2 u optimalnoj konfiguraciji sa  $\lambda_{opt} = 1.191$



Slika 7.10: Glavni naponi u karakterističnim tačkama elemenata optimalne konfiguracije naponskog polja nosača T3-2 sa  $\lambda_{opt} = 1.191$

Vredi primetiti da je u slučaju T3-1 postignuta je vrlo dobra aproksimacija opterećenja na granici tečenja zategnute armature. Greška aproksimacije je znatno veća u slučaju aproksimacije opterećenja pri lomu, slučaj T3-2. Povećanje opterećenja od nivoa koji izaziva plastifikaciju zategnute armature do opterećenja loma, većim delom je posledica povećanja kraka unutrašnjih sila. U slučaju naponskih polja je evidentno da taj krak može biti povećan do nivoa dostizanja granice tečenja armature unutar elementa, koji se nalazi između zona sa najvećim zatezanjima i

najvećim pritiscima, što odovara zoni u okolini neutralne zone pri čistom savijanju preseka. Usvojeni model kruto plastičnog ponašanja materijala ne dozvoljava povećanje kraka sila posle dostizanja granice razvlačenja armature u ovoj zoni, te je to uzrok znatno lošije aproksimacije opterećenja pri lomu od vrednosti opterećenja koje izaziva plastifikaciju zategnute armature.

Na  $\sigma - \varepsilon$  dijagramu armature nosača sa slike 7.4, uočava da pri povećanju dilatacije do  $\varepsilon_a = 10 \text{ ‰}$  napon ostaje nepromenjen i jednak granici velikih izduženja  $\sigma_v$ . Praktično, ovo znači da ukoliko bi se usvojila dozvoljena dilatacija prema domaćoj važećoj zakonskoj regulativi  $\varepsilon_a = 10 \text{ ‰}$ , usvojeni *idealno-kruto-plastični model* ponašanja armature rezultirao bi istom graničnom nosivosti kao u slučaju  $\varepsilon_a = \varepsilon_v = 1.6 \text{ ‰}$ . Izvesno povećanje nosivosti u trenutku dostizanja dilatacije zategnute armature  $\varepsilon_a = 10 \text{ ‰}$ , registrovano prilikom izvođenja eksperimenta [1], posledica je povećanja kraka unutrašnjih sila za presek u osi simetrije.

Nosač T3	Dilatacija u armaturi	Naponsko polje	Greška (%)	Eksperiment
	$\varepsilon(\text{‰})$	$P_{ult}^*$ [kN]	$100 * (P_{ult} - P_{ult}^*) / P_{ult}$	$P_{ult}$ [kN]
T3-1	1.6	581.8	0.3	583.7
T3-2	200	762.3	12.0	867.2

Tabela 7.1: Granična opterećenja nosača T3 za usvojene parametre tečenja koje odgovaraju dilatacijama zategnute armature  $\varepsilon_a = \varepsilon_v = 1.6 \text{ ‰}$  i  $\varepsilon_a = \varepsilon_v = 200 \text{ ‰}$

Iz tabele 7.1 jasno se uočava da je optimizacijom konfiguracije naponskog polja postignuta izuzetno dobra aproksimacija eksperimentalno određenog kritičnog opterećenja u slučaju kada je  $\varepsilon_a = \varepsilon_v = 1.6 \text{ ‰}$ . U slučaju kada je  $\varepsilon_a > \varepsilon_v = 1.6 \text{ ‰}$ , aproksimativno rešenje određeno multiplikatorom opterećenja optimalne konfiguracije diskontinualnog naponskog polja u većoj meri odstupa od eksperimentalno određene vrednosti. Ovo je posledica nemogućnosti usvojenog *kruto-plastičnog* modela materijala, koji zahteva zadovoljenje uslova plastičnosti u svim tačkama, te se ne može obuhvatiti efekat povećanja kraka unutrašnjih sila, što je stvarni uzrok povećanja opterećenja pri velikim dilatacijama u armaturi, kao što je prikazano i u [1].

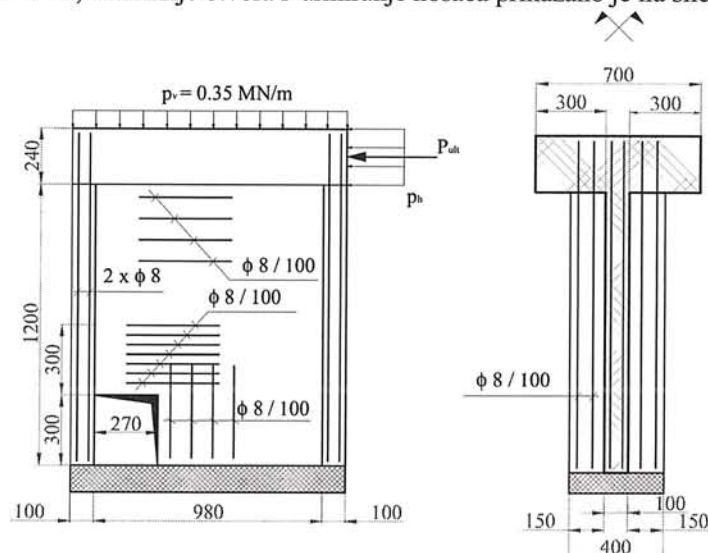
Slučaj nosača	Multiplikator opterećenja		Procenat povećanja nosivosti (%)
	početna konfiguracija	optimalna konfiguracija	
T3	$\lambda_{opt}^o$	$\lambda_{opt}$	
T3-1	0.720	0.909	26.25%
T3-2	0.983	1.191	21.16%

Tabela 7.2: Optimalne vrednosti multiplikatora opterećenja u početnoj i optimalnoj konfiguraciji analiziranog nosača T3

Prikazane vrednosti određenih multiplikatora opterećenja za analizirane slučajeve nosača T3 u tabeli 7.2, ukazuju na značajan doprinos optimizacije konfiguracije u slučaju analiziranog nosača. Praktično povećanje  $> 20 \text{ ‰}$  uveliko doprinosi tačnosti aproksimacije granične nosivosti razvijenim naponskim poljima.

## 7.2 Eksperiment S8 – Maier i Thurlimann 1985.

U eksperimentima sprovedenim od strane Maier-a i Thurlimann-a 1985. [52], određivano je horizontalno granično opterećenje nosača izloženom konstantom vertikalnom pritisku. Geometrijske karakteristike, dimenzije otvora i armiranje nosača prikazano je na slici 7.11.



Slika 7.11: Geometrija, armiranje i opterećenje nosača S8 iz serije eksperimenata Maier-a i Thurlimann-a 1985., [52]

Eksperimentalno određena vrednost graničnog opterećenja iznosila je  $P_{ult} = 504 kN$ , pri čemu je iscrpljenje nosivosti nastupilo usled približno vertikalne pukotine u pritisutoj flanši. Ovim je praktično izražena plastifikacija flanše u zoni otvora.

U [30] je primenom naponskih polja sa konstantnom raspodelom naprezanja duž linija diskontinuiteta i konstantnim naponskim stanjima unutar elemenata polja, određena vrednost graničnog opterećenja  $\bar{P}_{ult} = 458.4 kN$ , sa karakteristikama materijala (7.2),

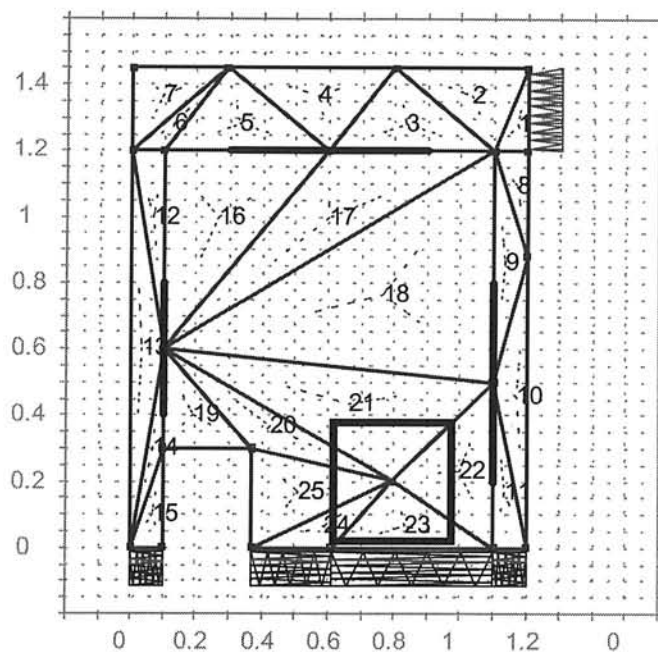
$$f_c = 32 MPa \quad f_y = 555 MPa \quad (7.2)$$

pri čemu nije uzeta u obzir sopstvena težina nosača.

Primenom programskog paketa *D&OSF*, razvijeno je naponsko polje ovog nosača. Pri tome je iskorišćena mogućnost uključivanja sopstvene težine nosača u proračun, što omogućuju primenjeni elementi sa bilinearnearnom raspodelom napona. Ovo se pokazalo kao vrlo praktično u slučaju određivanja granične nosivosti u ovom slučaju, jer je vertikalni pritisak  $p_v$ , koji je održavan konstantan tokom eksperimenta, uzet u obzir preko sopstvene težine gornje flanše nosača.

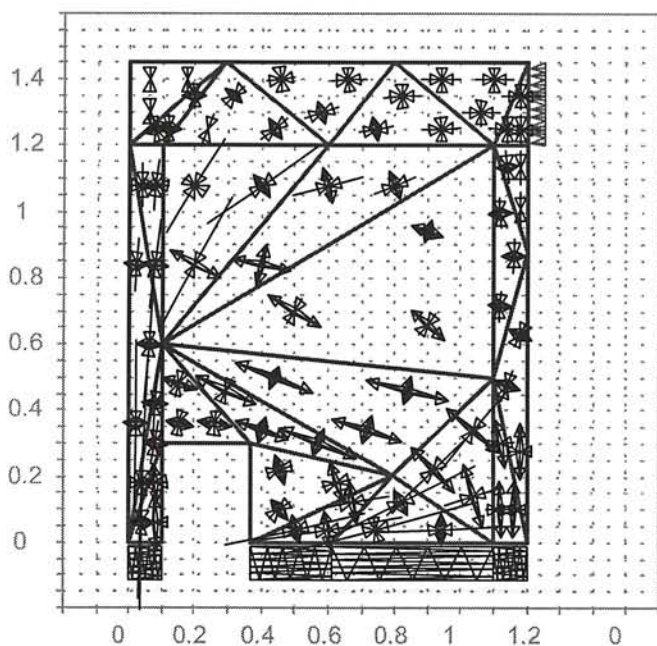
Razvijeno diskontinualno naponsko polje imalo je 25 trougaonih oblasti – elemenata sa kontinualnim stanjem napona, slika 7.12. Čvorne tačke su usvojene na linijama duž kojih se menja debljina šajbne. Optimizacija konfiguracije vršena je pomeranjem tačaka u *box* okolinama, koje su naznačene na slici, čime je određen broj spoljašnjih stepeni slobode naponskog polja  $n_{out} = 5$ .

Tokom procesa optimizacije sopstvena težina ostaje konstantna, tj. nezavisna je od faktora opterećenja, koji se odnosi samo na površinsko opterećenje,  $p_h$  u slučaju analiziranog zidnog nosača. Ovakav pristup se takođe pokazao kao vrlo praktičan jer se uglavnom zahteva određivanje faktora površinskog opterećenja, dok se zapreminsko opterećenje može isključiti iz proračuna, ukoliko se to želi.



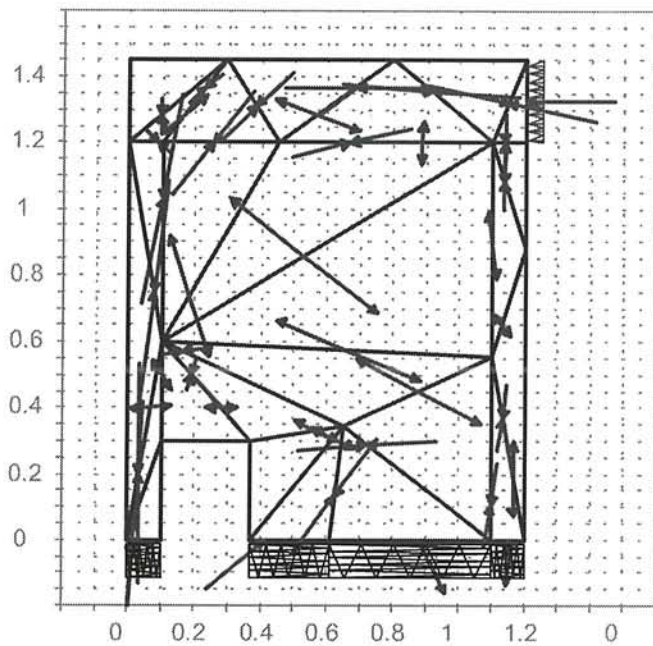
Slika 7.12: Inicijalno naponsko polje nosača S8 sa naznačenim okolinama za varijaciju konfiguracije diskontinualnog naponskog polja

U početnoj konfiguraciji je određena inicijalna granična nosivost  $P^{o*} = 66.7kN$ . Vrlo mala granična nosivost je posledica zadovoljenja uslova minimalnog odstupanja od konstantnog polja naprezanja u kontinualnim oblastima. Optimizacijom unutrašnjih slobodnih parametara, naponskih rezultanti duž linija diskontinuiteta, određena je optimalna vrednost nosivosti u početnoj konfiguraciji  $P_{opt}^{o*} = 399.8kN$ , sa pravicima glavnih napona prikazanim na slici 7.13.

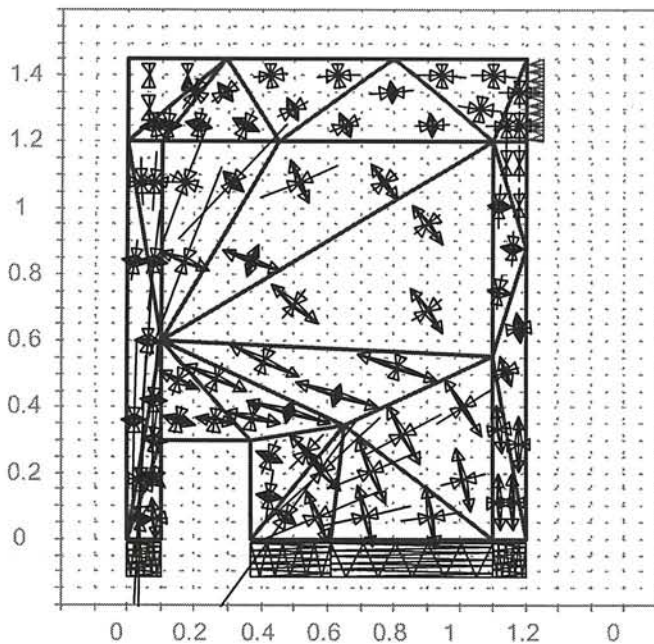


Slika 7.13: Glavni naponi u karakterističnim tačkama elemenata optimalnog naponskog polja u početnoj konfiguracije nosača S8 sa  $P_{opt}^{o*} = 399.8kN$

Primenom postupka optimizacije konfiguracije naponskih polja određena je granična nosivost, koja bolje odlikava polje nosivosti, slika 7.14. Optimalnoj konfiguraciji odgovara granično opterećenje  $P_{opt}^* = 484.5kN$ , koje je niže od eksperimentalno određenog za  $err = 3.8\%$ , što predstavlja vrlo dobru aproksimaciju polja nosivosti.

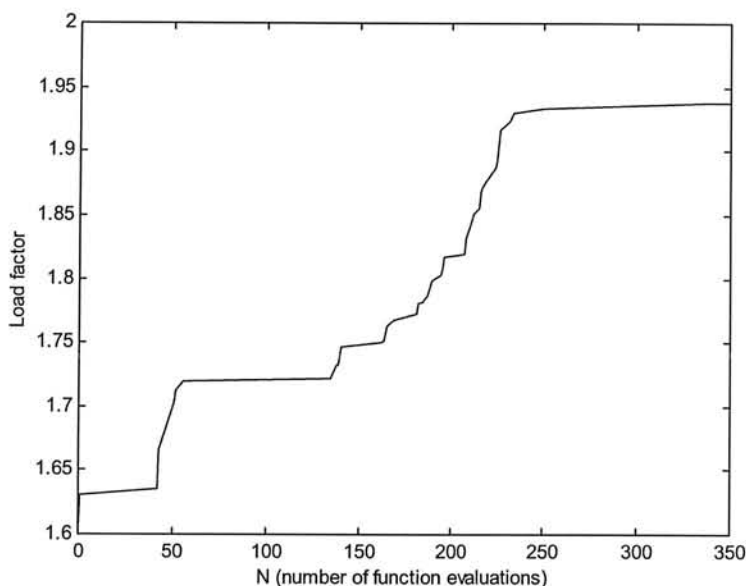


Slika 7.14: Naponske rezultante duž linija diskontinuiteta optimalnog naponskog polja optimalne konfiguracije za nosač S8 sa graničnom nosivosti  $P_{opt}^* = 484.5kN$



Slika 7.15: Glavni naponi u karakterističnim tačkama elemenata optimalnog naponskog polja u optimalnoj konfiguraciji za nosač S8 sa graničnom nosivosti  $P_{opt}^* = 484.5kN$

Kako pokazuju naponske trajektorije na slici 7.15, do iscrpeljenja nosivosti došlo je u spoljašnjoj zoni pritisnute flanše, paralelno sa iscrpljenjem nosivosti vertikalne armature u zoni zategnute flanše. Ovo odgovara eksperimentalno utvrđenom iscrpljenju nosivosti, gde je došlo do iscrpljenja nosivosti armature u pritisnutoj, kao i u zategnutoj zoni, kao i loma po betonu, koji je rezultirao vertikalnom prslinom u pritisnutoj flanši.



Slika 7.16: Povećanje faktora nosivosti tokom iteracija SA algoritma optimizacije konfiguracije naponskog polja nosača S8

I u slučaju nosača S8, slika 7.16, evidentno je da se primenjenim postupkom optimizacije konfiguracije, postiže bitno povećanje nosivosti. Aproksimativna rešenja su ispod stvarnih vrednosti granične nosivosti, shodno *donjoj graničnoj teoremi teorije plastičnosti*, koja predstavlja bazu implementiranog modela određivanja granične nosivosti.

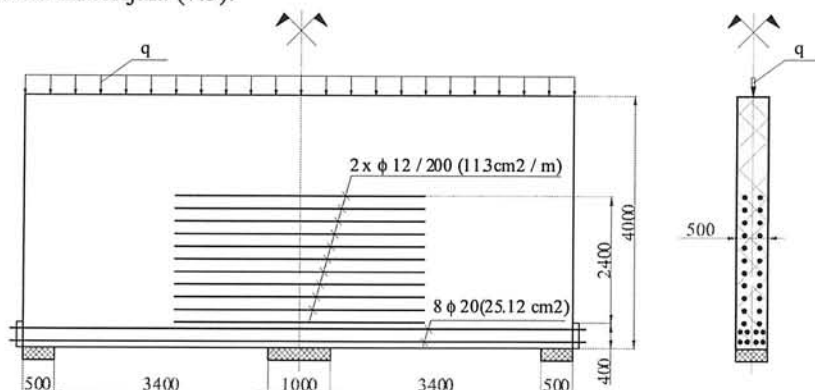
Učinak optimizacije konfiguracije je značajan i u ovom primeru, tabela 7.3.

Horizontalno opterećen nosač sa otvorom	Granično opterećenje		Procenat povećanja nosivosti (%)	Eksperiment prema [52] $P_{ult}$ [kN]
	početna konfiguracija	optimalna konfiguracija		
	$P_{opt}^o$ [kN]	$P_{opt}$ [kN]		
S8	399.7	484.5	21.22%	504

Tabela 7.3: Granična opterećenja u početnoj i optimalnoj konfiguraciji naponskog polja nosača S8

### 7.3 Kontinualni zidni nosač bez vertikalne armature

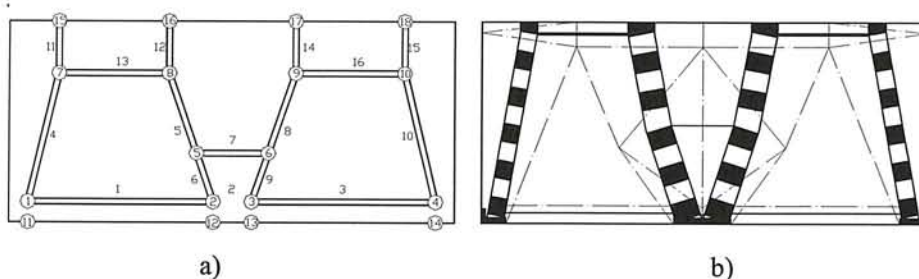
Razvijeni postupak određivanja graničnog opterećenja armiranobetonskih nosača u ravnom stanju napreznja primenjen je na kontinualni zidni nosač sa dva polja, slika 7.17, sa karakteristikama materijala (7.3).



Slika 7.17: Analizirani kontinualni zidni nosač na dva polja /dimenzije u mm/

$$f_{cm} / f_{ct} = 36 / 3.2 \text{ MPa} \quad f_{sy} / f_{st} = 500 / 550 \text{ MPa} \quad (7.3)$$

Ponašanje ovog nosača pod opterećenjem analizirali su *Sundermann* i *Mutscher* (case-1) i rezultate prezentirali u [81]. *Sundermann* i *Mutscher* su primenili jednu vrstu unapređenog *Strut-and-Tie modela* /STM/ za određivanje graničnog opterećenja. Suština ovog modela sastoji se u kombinaciji pretžno jednoosno napregnutih elemenata /struts and ties/ i regiona u kojima vlada ravno stanje napreznja - zone čvorova rešetke, kojom se opisuje polje nosivosti nosača. Nosivost pritisnutih i zategnutih štapova određivana je u referentnim tačkama, u zonama čvorova rešetke, /tzv. *transition-points*/. Takođe, primenjena je i optimizacija položaja čvorova rešetke /tzv. *free-nodes*/, pri čemu je u tom smislu odgovarajući STM imao tri stepena slobode, uz iskorišćenje simetrije nosača i opterećenja. Optimalno rešenje, slika 7.18b, određeno je sa odgovarajućom graničnom nosivosti od  $\bar{q}_u = 3.60 \text{ MN / m}$ .



Slika 7.18: *Strut-and-Tie model* /STM/ prema [81]

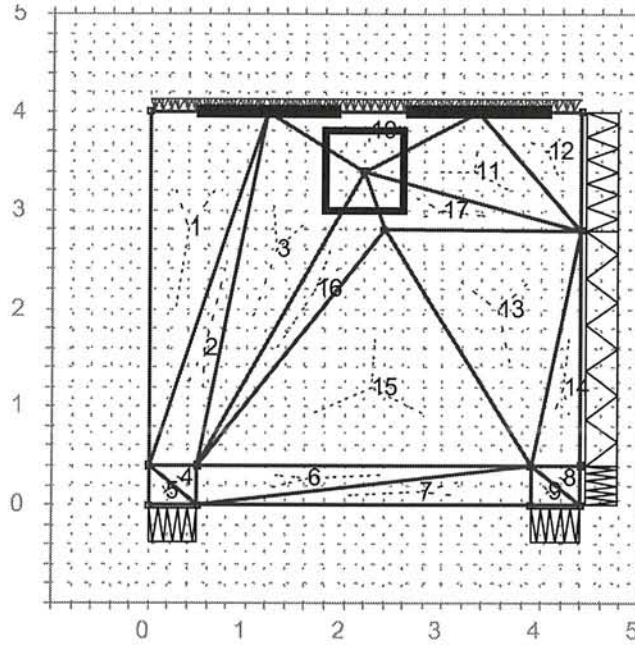
a) inicijalna konfiguracija b) konačna konfiguracija sa  $\bar{q}_u = 3.60 \text{ MN / m}$

U [81] je takođe prikazan odgovor istog nosača, dobijen primenom programskog paketa za nelinearnu anлізу armiranobetonskih konstrukcija primenom MKE, *SBETA* [75]. Ovim programom je određen vrlo sofisticiran odgovor konstrukcije, s obzirom da primenjeni FE model bazira na multilinearom materijalnom modelu ponašanja armature i tzv. *raspodeljenih prslina* /*spread cracks*/ modelu ponašanja betona, koji uključuje pojavu i otvaranje prslina prema energiji loma, detaljno prikazanom u [10]. Na ovaj način je određeno granično opterećenje  $\bar{q}_u = 4.10 \text{ MN / m}$ .

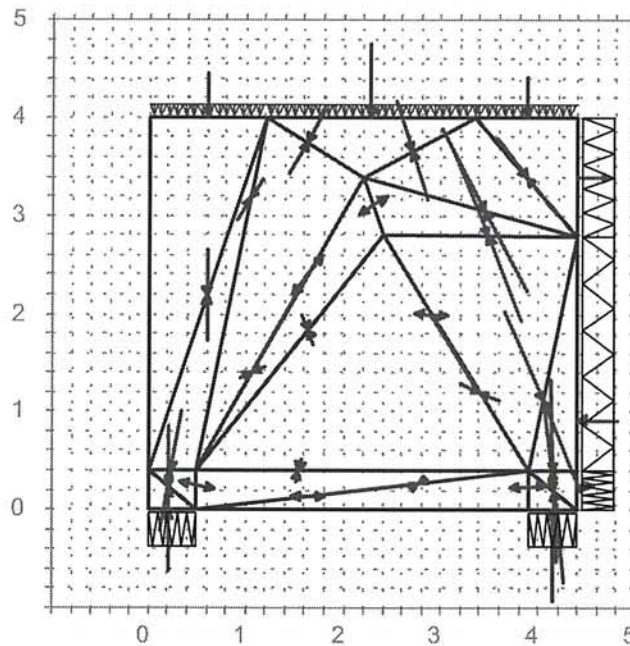
Za ovako simetričan nosač i opterećenje, razvijeno je naponsko polje za određivanje graničnog opterećenja, koje se sastoji od 17 trougaonih elemenata – kontinualnih naponskih oblasti, slika 7.19, opterećenog duž gornje ivice sa  $q = 1.00 \text{ MN / m}$ . Optimizacija konfiguracije



je sprovedena variranjem položaja dve čvorne tačke linija diskontinuiteta duž gornje opterećene ivice nosača, kao i jedne čvorne tačke u unutrašnjosti polja, tj. sa 4 stepena slobode konfiguracije diskontinualnog naponskog polja u oblastima prikazanim naznačenim na slici 7.19.



Slika 7.19: Inicijalno naponsko polje analiziranog kontinualnog nosača sa okolinama za varijaciju konfiguracije naponskog polja

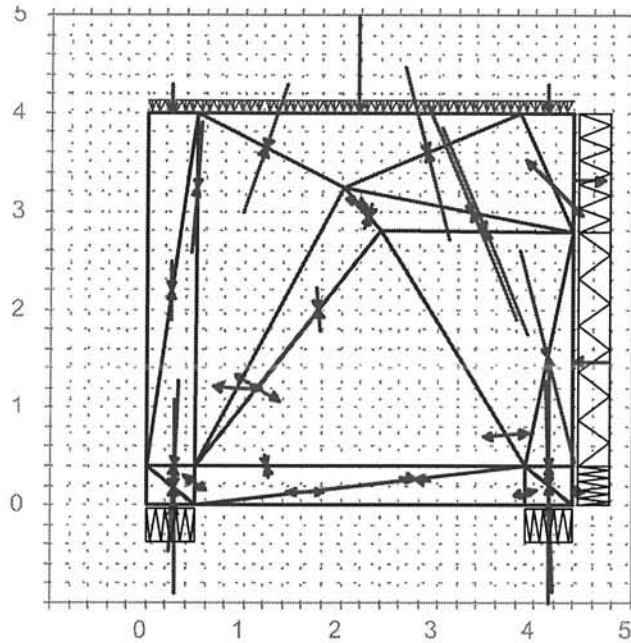


Slika 7.20: Naponske rezultante duž linija diskontinuiteta optimalnog naponskog polja kontinualnog nosača u inicijalnoj konfiguraciji sa  $\lambda_{opt}^0 = 3.10$  i  $q_{ult}^{o*} = 3.10 MN/m$

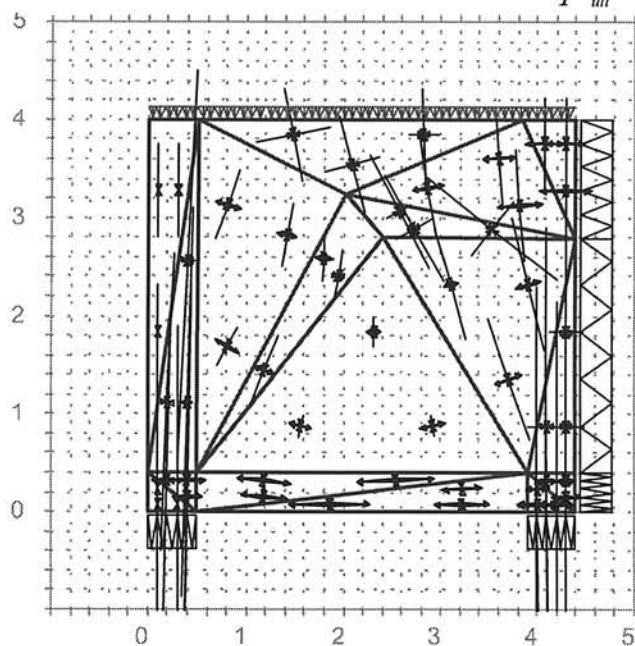
Inicijalni faktor nosivosti, određen uz uslov minimalnog odstupanja naprezanja duž linija diskontinuiteta od konstantne raspodele, iznosi  $\lambda_{ini} \approx 0.00$ , što ukazuje na nemogućnost

zadovoljenja statičkih uslova za naponska stanja unutar oblasti obuhvaćenom površi plastičnosti. Optimizacijom statičkih slobodnih parametara naponskog polja u inicijalnoj konfiguraciji određena je nosivost koja odgovara faktoru opterećenja  $\lambda_{opt}^o = 3.10$  što odgovara graničnom opterećenju

$$q_{ult}^{o*} = 3.10 MN / m, \text{ slika 7.20.}$$

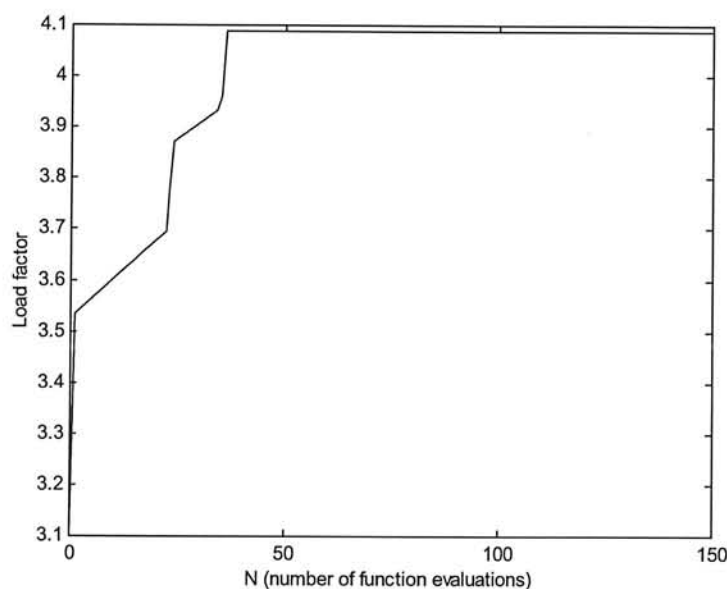


Slika 7.21: Naponske rezultante duž linija diskontinuiteta optimalnog naponskog polja kontinualnog nosača u početnoj konfiguraciji sa  $\lambda_{opt} = 4.09$  i  $q_{ult}^* = 4.09 MN / m$



Slika 7.22: Glavni naponi u karakterističnim tačkama elemenata optimalne konfiguracije naponskog polja kontinualnog nosača sa  $\lambda_{opt} = 4.09$  i  $q_{ult}^* = 4.09 MN / m$

Ovde treba naglasiti, da su optimalne vrednosti graničnog opterećenja u početnoj i optimalnoj konfiguraciji određene uz uključnje sopstvene težine nosača sa  $g_c = 25 \text{ kN/m}^3$ , što nije od bitnog uticaja jer čini cca 1.2% od ukupnog graničnog opterećenja. Takođe, za elemente naponskog polja koji nisu armirani, uzeta je u obzir čvrstoća betona na zatezanje prema (7.3) u formiranju uslova plastičnosti istih.



Slika 7.23: Povećanje faktora nosivosti tokom iteracija SA algoritma optimizacije konfiguracije naponskog polja kontinualnog nosača opterećenog podeljenim opterećenjem

Efikasnost procesa optimizacije implementiranim SA algoritmom ilustruje dijagram prikazan na slici 7.23, gde se uočava vrlo brzo otkrivanje konfiguracije sa optimalnom vrednosti multiplikatora opterećenja, posle manje od 50 sračunavanja vrednosti funkcije graničnog opterećenja.

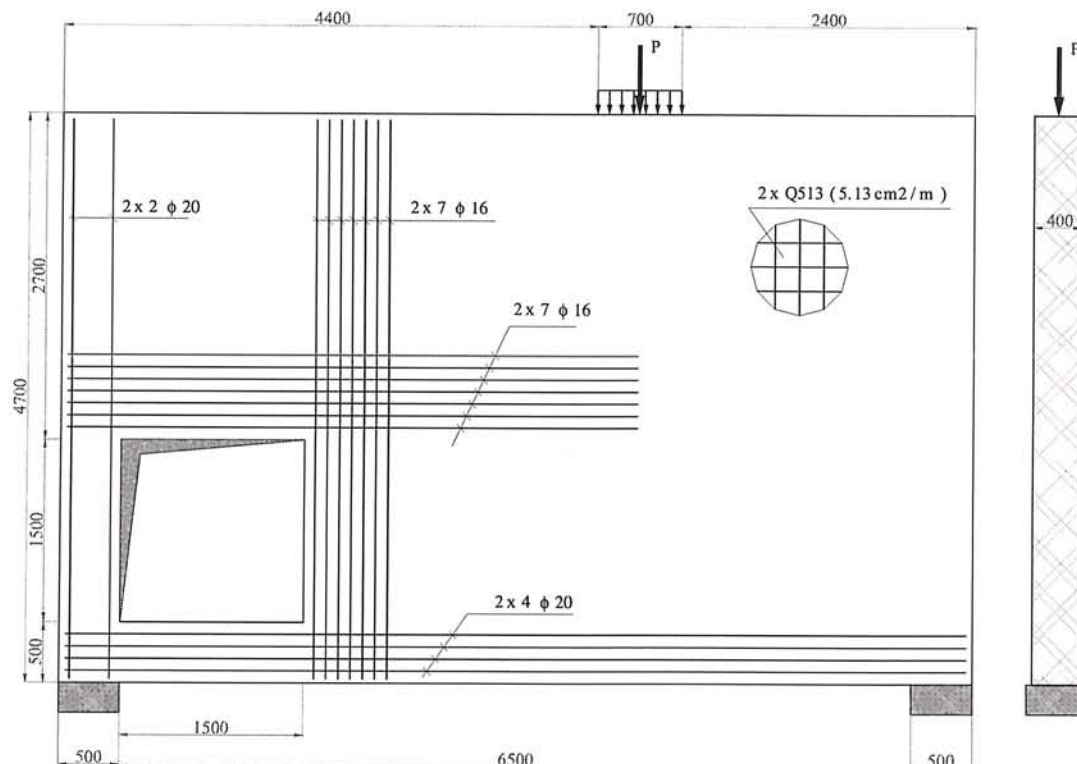
Kontinualni nosač podeljeno opterećen	Granično opterećenje		Procenat povećanja nosivosti (%)	MKE prema [81] Qult [MN/m]	S&T model prema [81] Qult [MN/m]
	početna konfiguracija	optimalna konfiguracija			
	$Q^0_{opt}$ [MN/m]	$Q_{opt}$ [MN/m]			
	3.100	4.090	31.94%	4.10	3.60

Tabela 7.4: Granična opterećenja kontinualnog nosača opterećenog jednakopodeljenim opterećenjem

Tabela 7.4 pokazuje da je procentualni iznos povećanja nosivosti optimizacijom konfiguracije > 30%, što opravdava potrebu optimizacije konfiguracije u određivanju kapaciteta nosivosti armiranobetonskih elemenata u ravnom stanju naprezanja.

#### 7.4 Koncentrisano opterećen nosač sa otvorom

Statički nelinearni odgovor koncentrisano opterećenog zidnog nosača sistema proste grede geometrije i armiranja prikazanim na slici 7.24, prikazan je u [9] kao slučaj B.



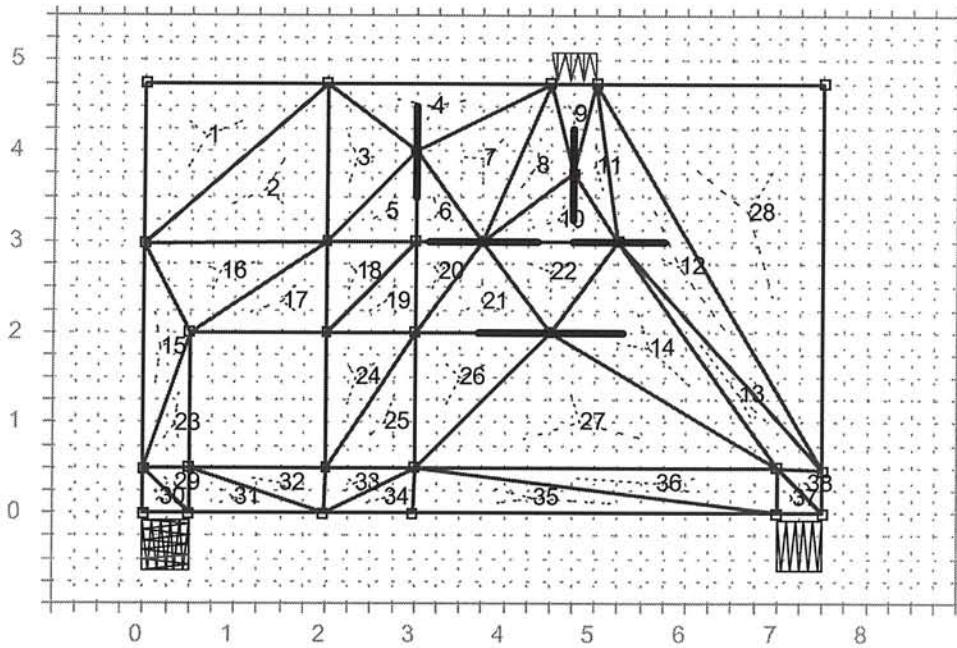
Slika 7.24: Geometrija i armiranje koncentrisano opterećenog zidnog nosača sa otvorom u donjoj zoni prema [9] /dimenzije u mm/

Nelinearnom analizom MKE programom za nelinearnu analizu armiranobetonskih konstrukcija SBETA [9], uz karakteristike materijala

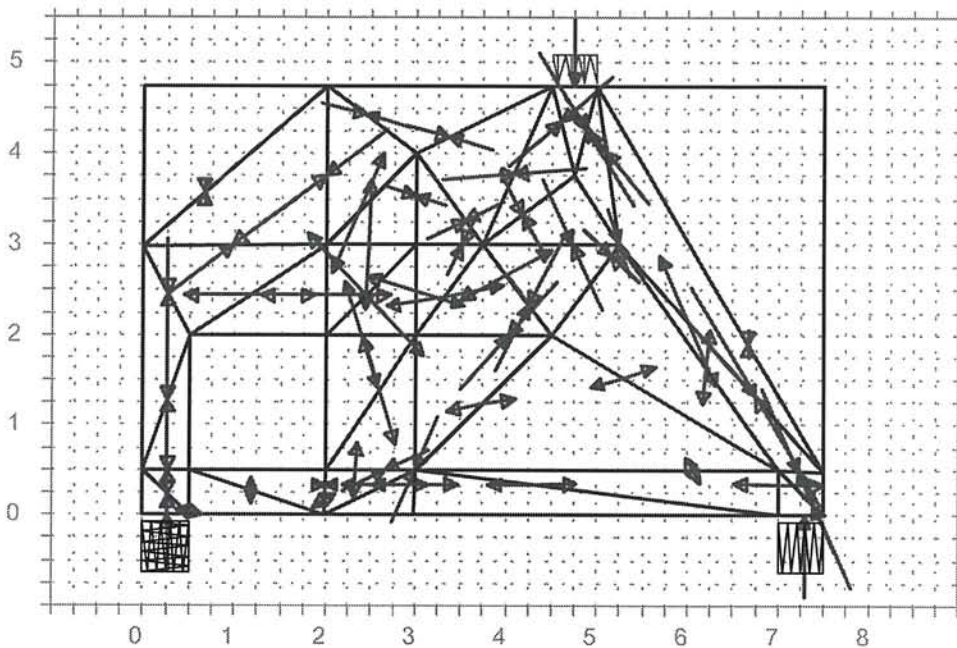
$$f_{cm} / f_{ct} = 27.5 / 2.6 \text{ MPa} \quad f_{sy} / f_{st} = 550 / 594 \text{ MPa} \quad (7.4)$$

određeno je granično opterećenje  $P_{ult}^{SBETA} = 4.25 \text{ MN}$ . Kako je već ranije rečeno, programski paket SBETA bazira na vrlo složenom modelu ponašanja armiranobetonskih konstrukcija, te se odgovor konstrukcije određen na ovaj način može usvojiti kao referentni. Napomenimo da ovakvo određeno granično opterećenje odgovara velikim dilatacijama u armaturi [9].

S obzirom na otvor velikih dimenzija u nosaču, naponsko stanje u stanju granične ravnoteže je vrlo složeno, čemu doprinosi i specifično armiranje nosača. Vodeći se ovim činjenicama, razvijeno je diskontinualno naponsko polje, koga čini 38 trougaonih oblasti oivičenih linijama diskontinuiteta, slika 7.25. U analizu je uključena sopstvena težina zidnog nosača, sa zapreminskom težinom betona od  $g_c = 25 \text{ kN/m}^3$ . Iz razloga poređenja rezultata sa vrednošću graničnog opterećenja za granicu tečenja tečenja kruto plastičnog modela ponašanja armature usvojena je vrednost čvrstoće armature prema (7.4).

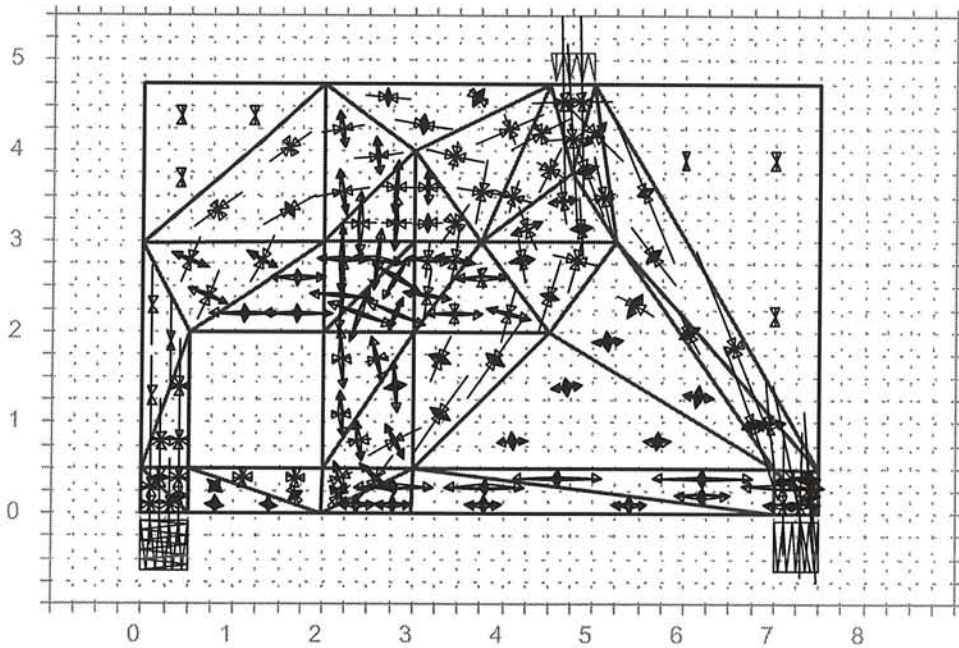


Slika 7.25: Inicijalna konfiguracija naponskog polja analiziranog nosača sa otvorom i okolinama za varijaciju konfiguracije



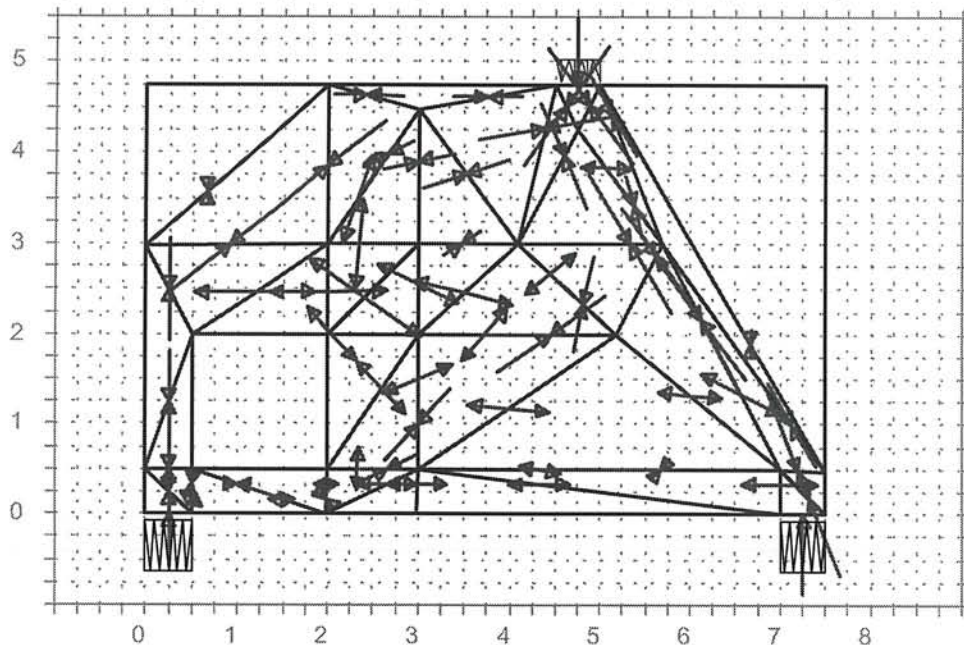
Slika 7.26: Naponske rezultante duž linija diskontinuiteta optimalnog naponskog polja nosača sa otvorom u inicijalnoj konfiguraciji sa  $\lambda_{opt}^0 = 6.855$  i  $P_{ult}^{0*} = 3.43 MN$

Inicijalni faktor nosivosti u početnoj konfiguraciji je  $\lambda_{ini}^0 = 0.520$ , kome odgovara granično opterećenje  $P_{ult}^{0*} = 0.26 MN$ . Optimalna nosivost u početnoj konfiguraciji određena je multiplikatorom opterećenja  $\lambda_{opt}^0 = 6.855$ , koja odgovara opterećenju  $P_{opt}^{0*} = 3.43 MN$ . Naponske rezultante duž linija diskontinuiteta za optimalno naponsko polje u početnoj konfiguraciji prikazane su na slici 7.26, dok su odgovarajući glavni naponi prikazani na slici 7.27.

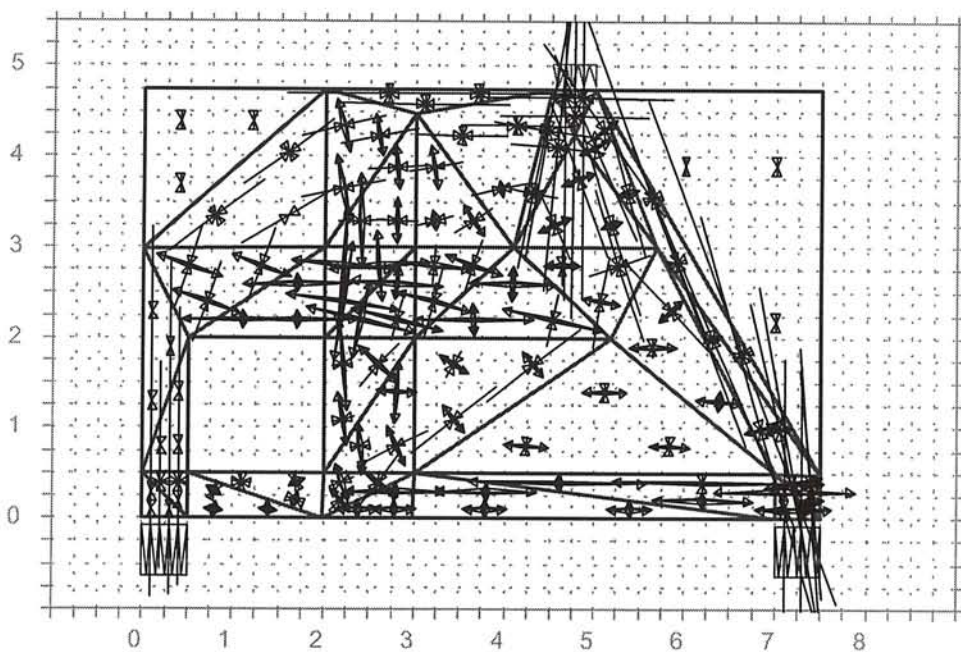


Slika 7.27: Glavni naponi optimalnog naponskog polja nosača sa otvorom u inicijalnoj konfiguraciji sa  $\lambda_{opt}^0 = 6.855$  i  $P_{opt}^{0*} = 3.43MN$

Optimizacijom konfiguracije naponskog polja varijacijom položaja 5 čvornih tačaka linija diskontinuiteta u pravcima prema slici 7.25, a koji su uslovljeni prisutnim armiranjem zidnog nosača, određena je optimalna vrednost faktora nosivosti sa  $\lambda_{opt} = 7.848$ , kome odgovara granično opterećenje od  $P_{ult}^* = 3.92MN$ , slika 7.28 i slika 7.29, što praktično predstavlja 93% vrednosti graničnog opterećenja određenog nelinearnom analizom programskim paketom SBETA.

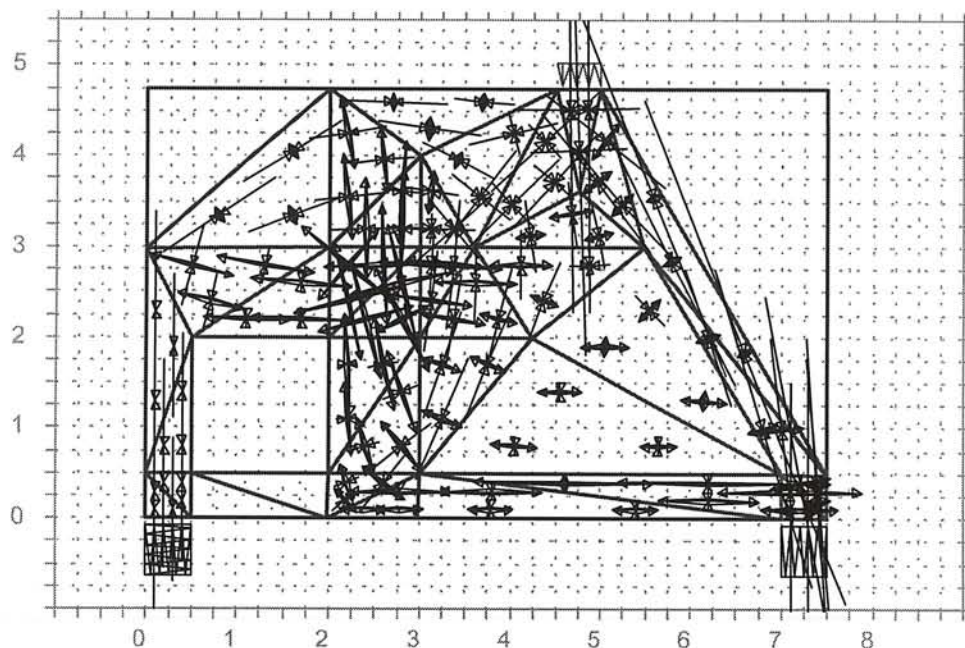


Slika 7.28: Naponske rezultante duž linija diskontinuiteta optimalnog naponskog polja nosača sa otvorom u optimalnoj konfiguraciji sa  $\lambda_{opt} = 7.848$  i  $P_{ult}^* = 3.92MN$

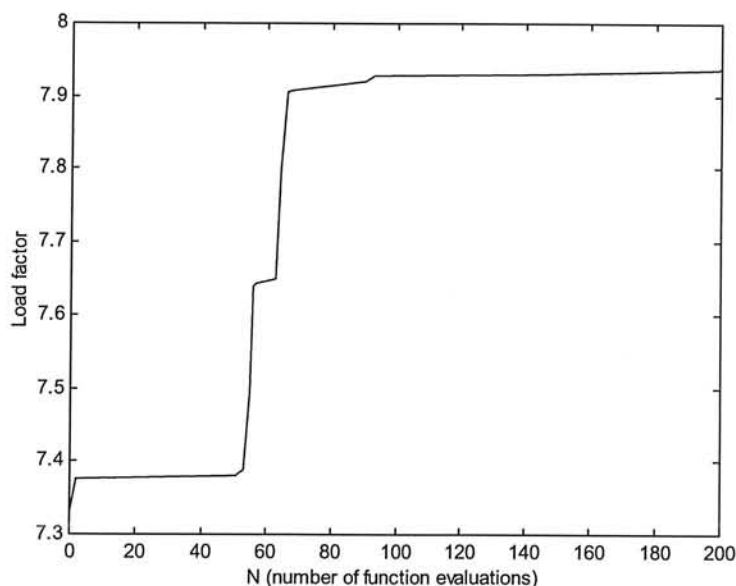


Slika 7.29: Glavni naponi optimalnog naponskog polja nosača sa otvorom u optimalnoj konfiguraciji sa  $\lambda_{opt} = 7.848$  i  $P_{ult}^* = 3.92 MN$

Određivanje granične nosivosti sprovedeno je takođe i za slučaj zanemarenja sopstvene težine nosača, što je rezultiralo multiplikatorom opterećenja u optimalnoj konfiguraciji  $\lambda_{opt} = 7.940$  tj. graničnom nosivosti  $P_{ult}^* = 3.97 MN$ , slika 7.30.



Slika 7.30: Glavni naponi optimalnog naponskog polja nosača sa otvorom u optimalnoj konfiguraciji uz zanemarenje sopstvene težine nosača sa  $\lambda_{opt} = 7.940$  i  $P_{ult}^* = 3.97 MN$



Slika 7.31: Povećanje faktora nosivosti tokom iteracija SA algoritma optimizacije konfiguracije naponskog polja nosača sa otvorom

Na slici 7.31 prikazan je dijagram povećanja nosivosti tokom iteracija SA algoritma optimizacije konfiguracije naponskog polja analiziranog nosača sa otvorom uz zanemarenje sopstvene težine. Procentualno povećanje granične nosivosti primenom optimizacije konfiguracije prikazano je u tabeli 7.5.

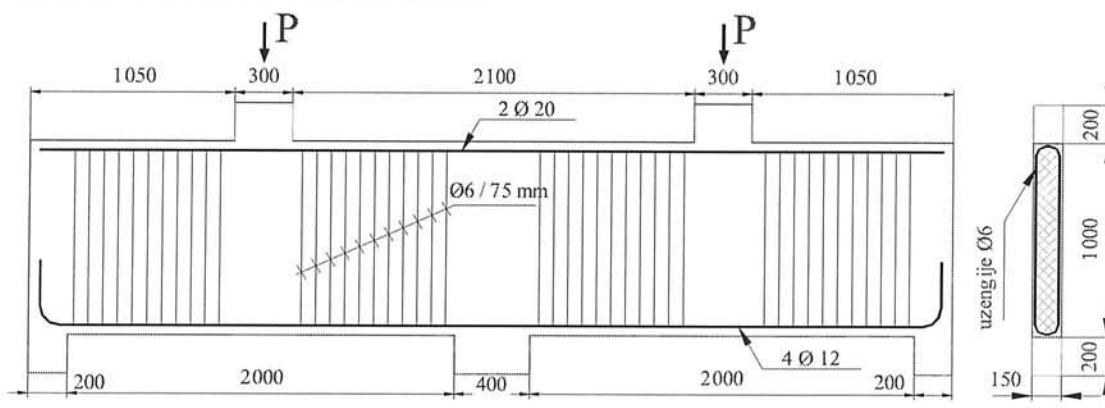
Nosač sa otvorom	Granično opterećenje		Procenat povećanja nosivosti	MKE prema [9]
	početna konfiguracija	optimalna konfiguracija		
$g_c/kN/m^3/$	$P^o_{opt}$ [MN]	$P_{opt}$ [MN]	(%)	$P_{ult}$ [MN]
25.0	3.430	3.930	14.50	-
0.0	3.665	3.970	8.32	4.25

Tabela 7.5: Granična opterećenja nosača sa otvorom sa i bez uzimanja u obzir sopstvene težine nosača u početnoj i optimalnoj konfiguraciji



### 7.5 Koncentrisano opterećen kontinualni zidni nosač BM 1.0/1/1(r) - Asin 1992.

Iz grupe eksperimentalno ispitivanih statički neodređenih nosača na univerzitetu u Delfu, Asin [4], za ilustraciju određivanja graničnog opterećenja primenom naponskih polja, izabran je kontinualni zidni nosač BM 1.0/1/1(r), koji je pored armature u donjoj i gornjoj zoni, imao vertikalno armiranje uzengijama, slika 7.32,

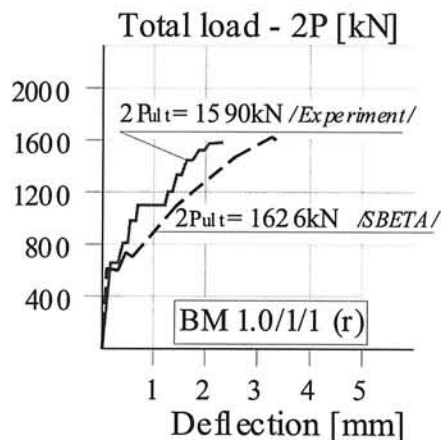


Slika 7.32: Koncentrisano opterećen kontinualni zidni nosač BM 1.0/1/1(r) iz serije eksperimenata statički neodređenih zidnih nosača, Asin [5]

sa karakteristikama materijala prema (7.5).

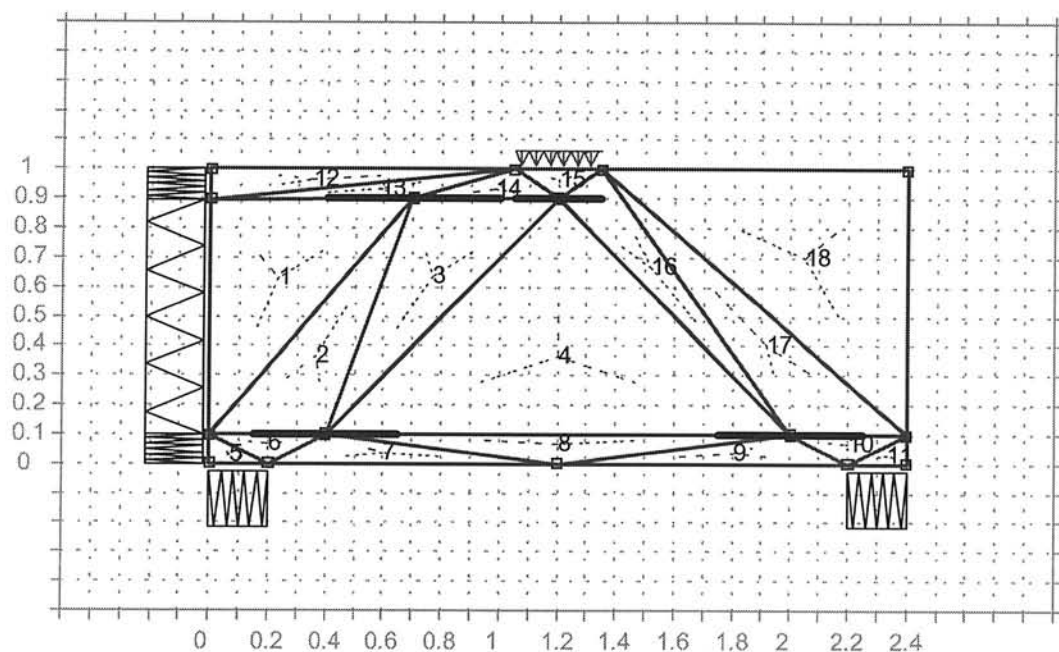
$$f_c = 26.8 \text{ MPa} \quad f_y (\phi 6 / \phi 12 / \phi 22) = (569 / 586 / 567) \text{ MPa} \quad (7.5)$$

Odgovor ovog nosača pod opterećenjem određen je i primenom programskog paketa za nelinearnu analizu armiranobetonskih konstrukcija *SBETA*, Asin [5]. Na slici 7.33 prikazan je numerički i eksperimentalno određen odgovor nosača pod opterećenjem.



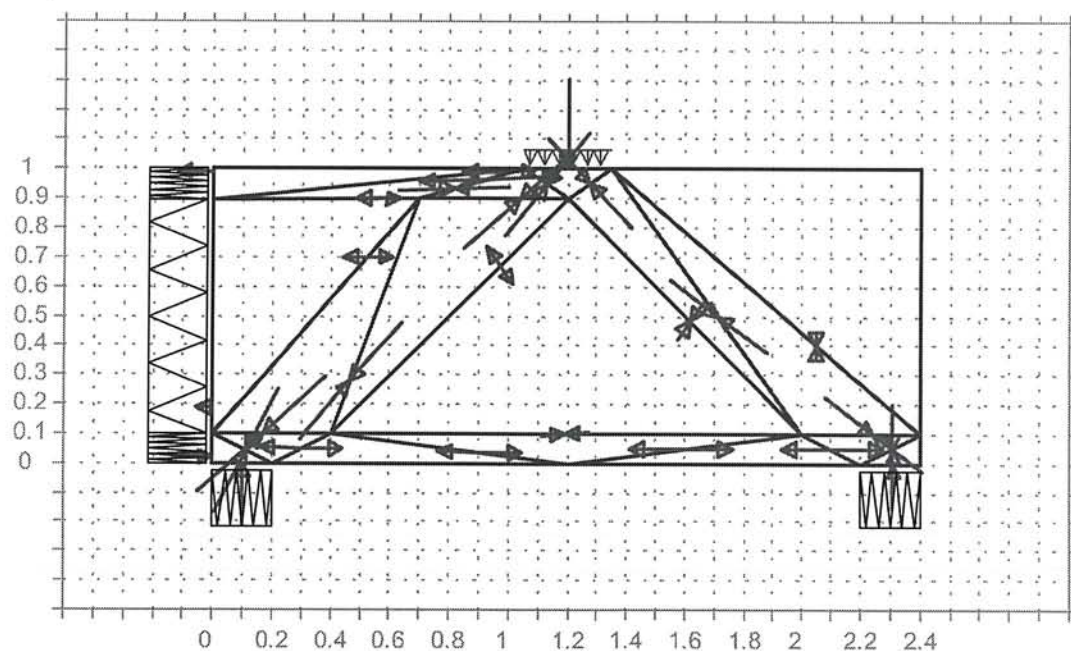
Slika 7.33: Statički odgovor koncentrisano opterećenog kontinualnog zidnog nosača BM 1.0/1/1(r), Asin [4,5]

Kako je prikazano na slici 7.33,  $2P_{ult} = 1590 \text{ kN}$  je eksperimentalno određeno granično opterećenje, dok je nelinearnom analizom MKE određeno granično opterećenje  $2\bar{P}_{ult} = 1626 \text{ kN}$ . Prilikom određivanja granične nosivosti BM 1.0/1/1(r) primenom naponskih polja, iskorišćena je simetrija nosača i opterećenja, te je razvijeno naponsko polje za polovinu nosača uz uključivanje u proračun sopstvene težine nosača i usvojene oblasti za variranje položaja čvornih tačaka, slika 7.34. Varijacija ovog jednostavnog naponskog polja je ograničena položajem armature, te je usvojeno da se variraju položaji 4 unutrašnje čvorne tačke linija diskontinuiteta samo u horizontalnom pravcu.



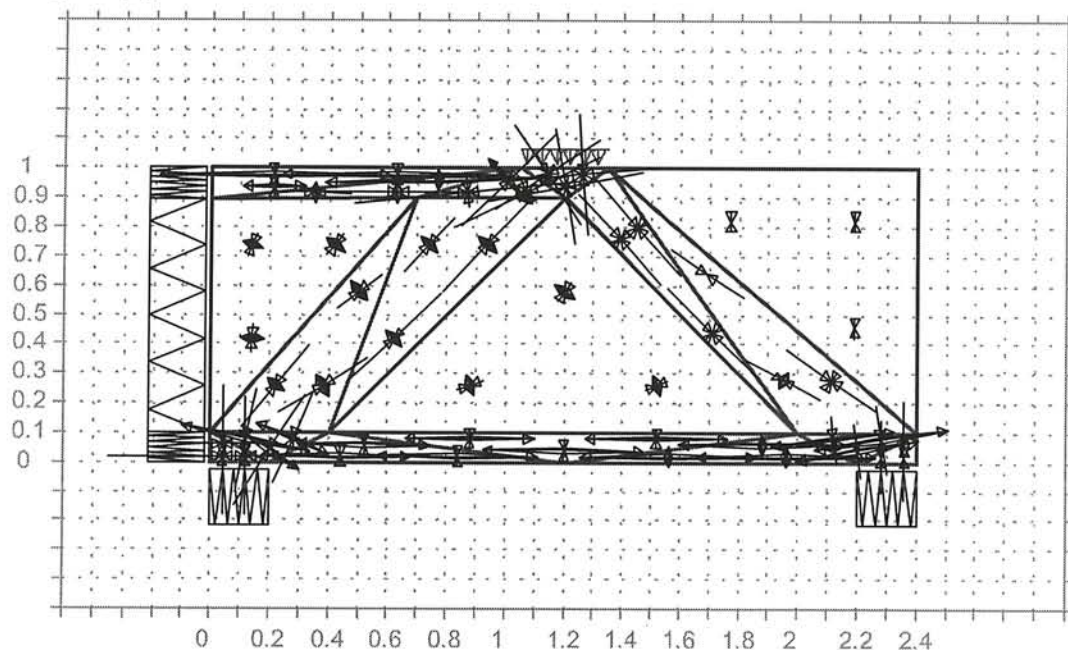
Slika 7.34: Konfiguracija inicijalnog naponskog polja koncentrisano opterećenog kontinualnog zidnog nosač BM 1.0/1/1(r)

Inicijalni faktor nosivosti u početnoj konfiguraciji određen je sa  $\lambda_{mi}^0 = 0.538$ , i odgovara minimalnom odstupanju naponskih stanja unutar kontinualnih oblasti od konstantne raspodele. Optimizacijom unutrašnjih statičkih veličina, određena je optimalna nosivost u početnoj konfiguraciji sa multiplikatorom opterećenja  $\lambda_{opt}^0 = 1.715$ , što odgovara graničnom opterećenju  $2P_{opt}^* = 1029kN$ , sa naponskim rezultatama duž linija diskontinuiteta prikazanim na slici 7.35.

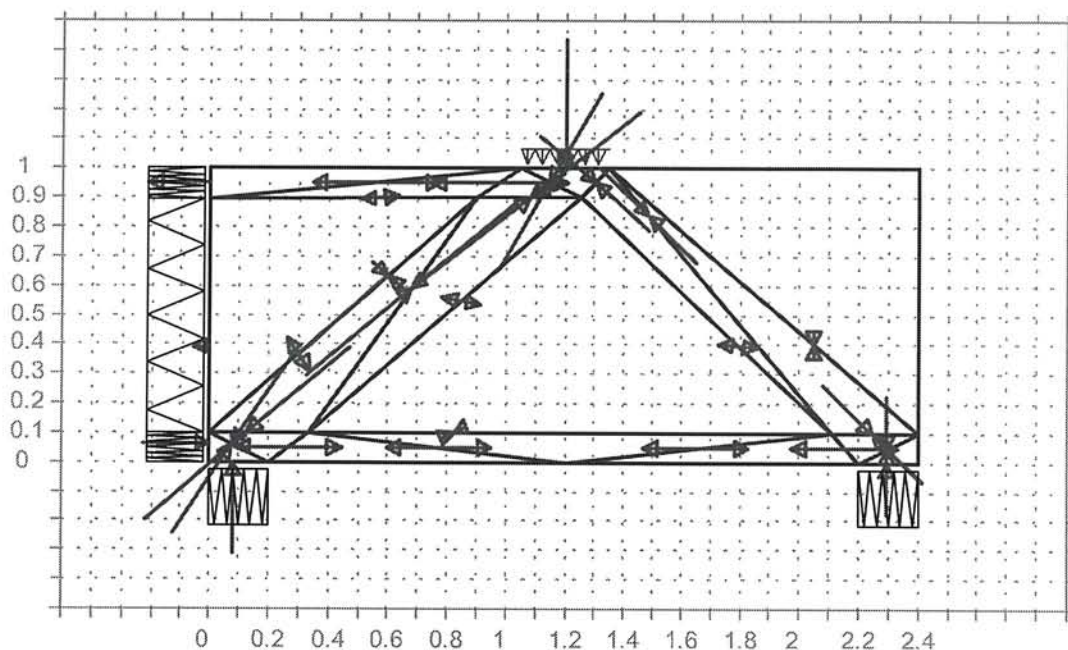


Slika 7.35: Naponske rezultante duž linija diskontinuiteta optimalnog naponskog polja u početnoj konfiguraciji koncentrisano opterećenog kontinualnog zidnog nosač BM 1.0/1/1(r)  $\lambda_{opt}^0 = 1.715$

Glavni naponi u karakterističnim tačkama elemenata optimalnog naponskog polja u početnoj konfiguraciji prikazani su na slici 7.36.



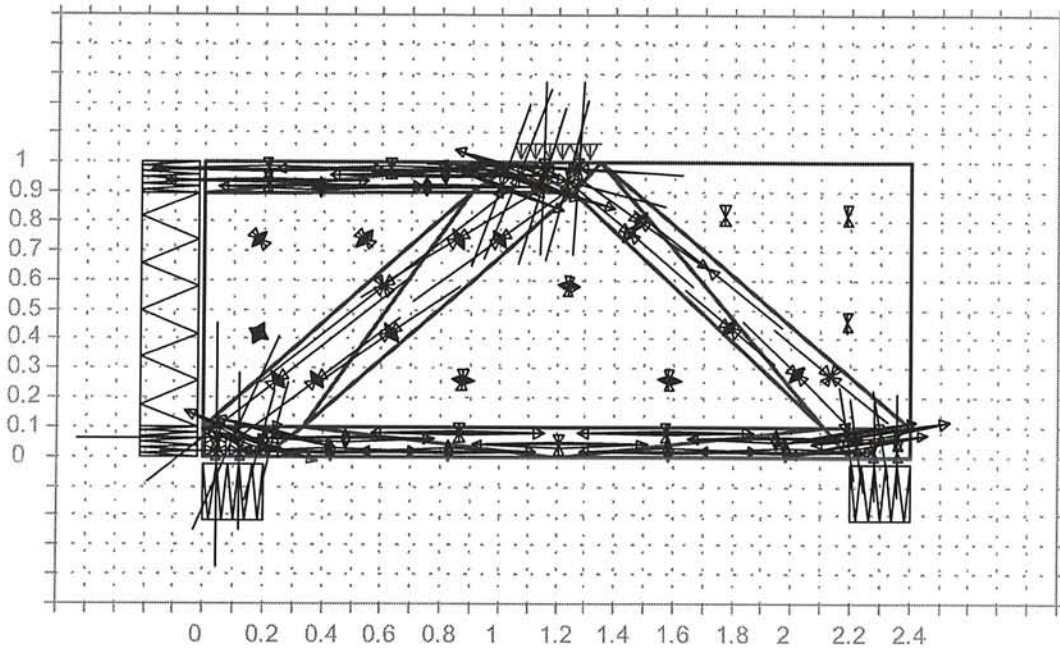
Slika 7.36: Glavni naponi optimalnog naponskog polja u početnoj konfiguraciji koncentrisano opterećenog kontinualnog zidnog nosač BM 1.0/1/1(r) sa  $\lambda_{opt}^0 = 1.715$



Slika 7.37: Naponske rezultante duž linija diskontinuiteta optimalnog naponskog polja u optimalnoj konfiguraciji kontinualnog zidnog nosač BM 1.0/1/1(r) sa  $\lambda_{opt} = 2.592$

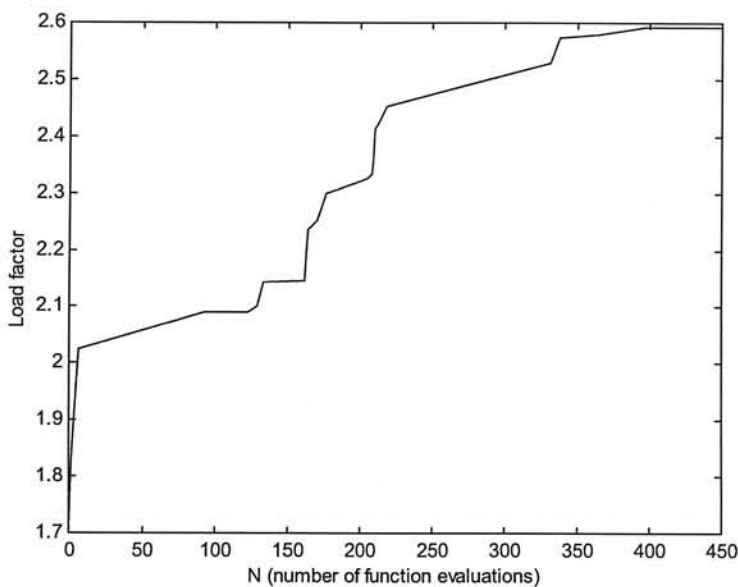
Polazeći od početne konfiguracije sa slike 7.34, određena je optimalna konfiguracija sa faktorom opterećenja  $\lambda_{opt} = 2.592$ , koji odgovara graničnom opterećenju od  $2P_{opt}^* = 1555.2kN$ , tj. sa

greškom u odnosu na eksperimentalno određenu vrednost od  $err = 2.2\%$ . Naponske rezultante duž linija diskontinuiteta prikazane su na slici 7.37 dok su glavni naponi prikazani na slici 7.38.



Slika 7.38: Glavni naponi optimalnog naponskog polja u optimalnoj konfiguraciji koncentrisano opterećenog kontinualnog zidnog nosač BM 1.0/1/1(r) sa  $\lambda_{opt} = 2.592$

Povećanje faktora nosivosti tokom procesa optimizacije, iteracija SA algoritma, prikazano je na slici 7.39.



Slika 7.39: Povećanje faktora nosivosti tokom iteracija SA algoritma optimizacije konfiguracije naponskog polja koncentrisano opterećenog kontinualnog zidnog nosač BM 1.0/1/1(r)

I u ovom primeru je evidentno da se primenom postupka optimizacije sa relativno jednostavnim naponskim poljem postigla izuzetno dobra aproksimacija graničnog opterećenja. Pri tom u elementima naponskog polja vladaju praktično jedoosna naponska stanja, koja odlikavaju stvarni tok unutrašnjih sila. Napominje se da sopstvena težina čini cca. 1% aktivnog spoljašnjeg opterećenja.

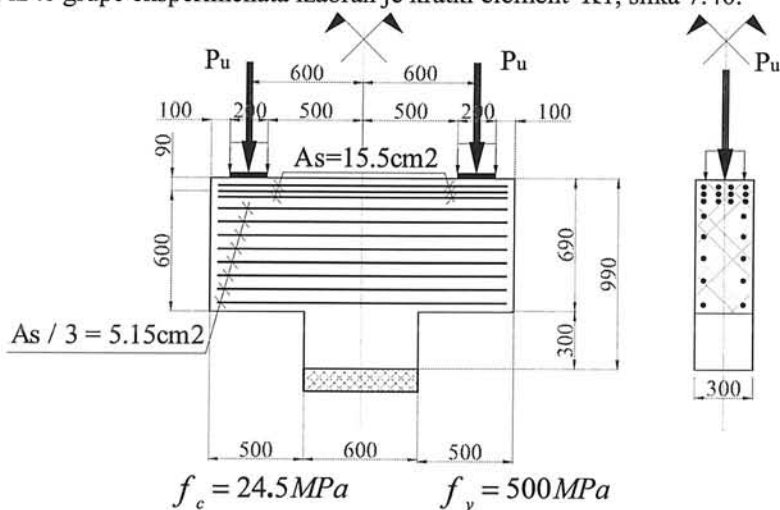
Učinak primene optimizacije konfiguracije naponskog polja u ovom primeru je izuzetno veliki, tabela 7.6.

Kontinualni nosač koncentrisano opterećen	Granično opterećenje		Procenat povećanja nosivosti	MKE prema [5] $P_{ult}$ [kN]	Eksperiment prema [4] $P_{ult}$ [kN]
	početna konfiguracija	optimalna konfiguracija			
	$P^{opt}$ [kN]	$P_{opt}$ [kN]	(%)		
<i>BM 1.0/1/1(r)</i>	1029.0	1555.2	51.14%	1626	1590

*Tabela 7.6: Granične nosivosti u početnoj i optimalnoj konfiguraciji sa procenatom povećanja nosivosti optimizacijom konfiguracije naponskog polja koncentrisano opterećenog kontinualnog zidnog nosač BM 1.0/1/1(r)*

### 7.6 Koncentrisano opterećen kratki konzolni element K1 - Zeller 1991.

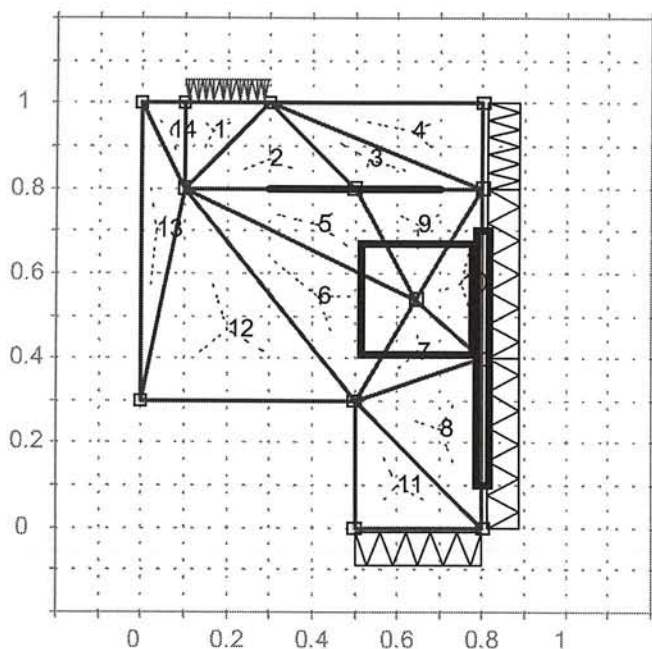
Kratki konzolni elementi su takođe elementi u kojima vlada ravno naponsko stanje. Složena naponska stanja su bila predmet istraživanja proteklih decenija u svetu. Seriju eksperimenata na ovakvim elementima izvršio je *W. Zeller* [93], uz određivanje granične nosivosti. Za određivanje granične nosivosti primenom 2D naponskih polja, uz primenu optimizacije konfiguracije, iz te grupe eksperimenata izabran je kratki element K1, slika 7.40.



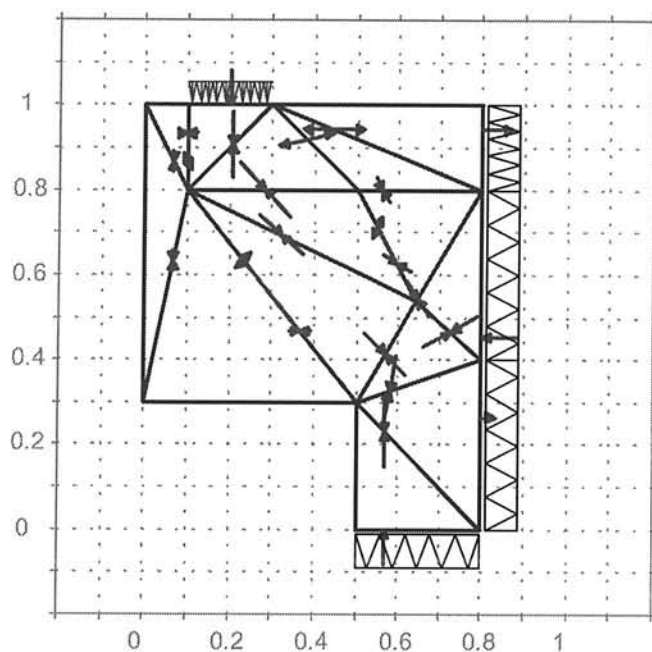
Slika 7.40: Koncentrisano opterećeni kratki konzolni element K1 iz serije eksperimenata statički neodređenih zidnih nosača, Zeller [93]

Eksperimentalno određeno granično opterećenje iznosilo je  $P_{ult} = 948 kN$ .

Naponsko polje za određivanje granične nosivosti dvostrukog konzolnog kratkog elementa, uz iskorišćenje simetrije nosača i opterećenja prikazano je na slici 7.41. Na istoj slici su prikazane usvojene okoline za varijaciju položaja tačaka u procesu optimizacije konfiguracije.

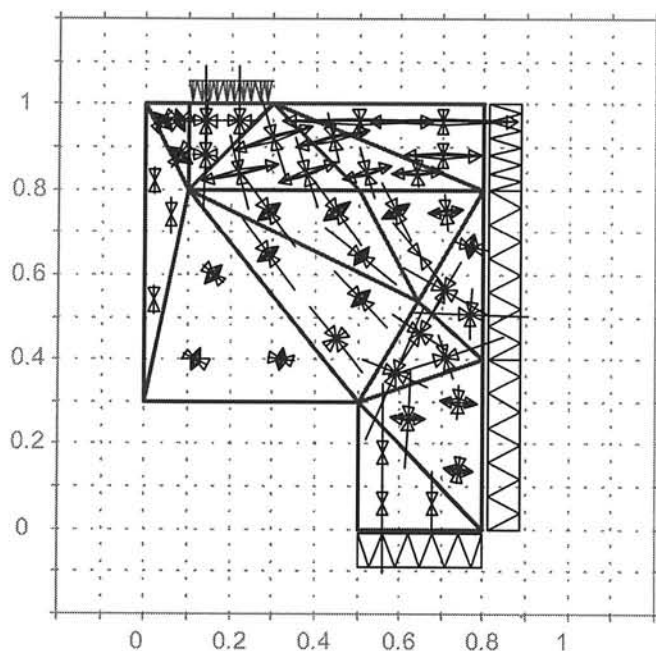


Slika 7.41: Konfiguracija inicijalnog naponskog polja koncentrisano opterećenog kratkog konzolnog elementa K1 sa okolinama tačaka za varijaciju konfiguracije



Slika 7.42: Naponske rezultante duž linija diskontinuiteta optimalnog naponskog polja u početnoj konfiguraciji koncentrisano opterećenog kratkog konzolnog elementa K1

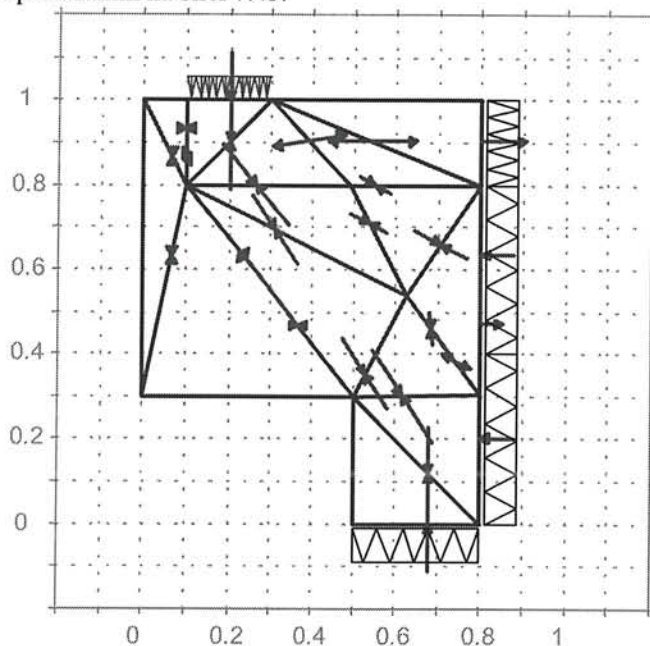
$$\text{sa } \lambda_{opt}^0 = 3.078 \text{ i } P_{opt}^{o*} = 615.6 \text{ kN}$$



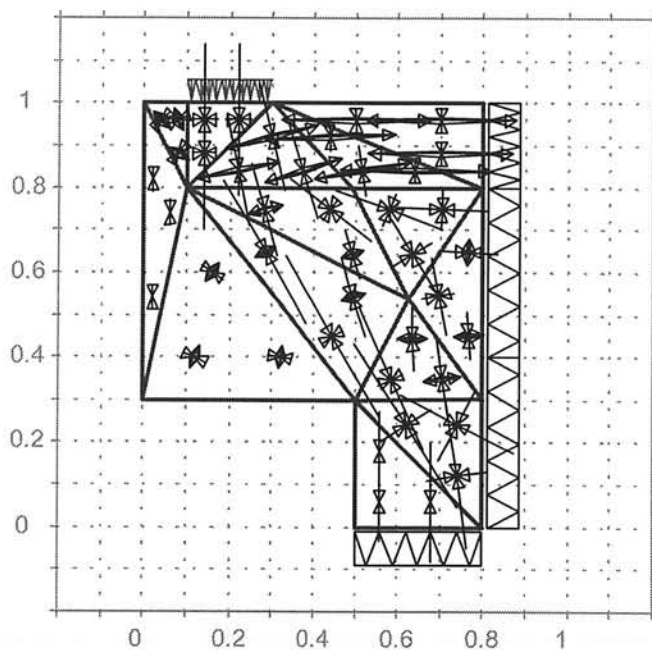
Slika 7.43: Glavni naponi optimalnog naponskog polja u početnoj konfiguraciji koncentrisano opterećenog kratkog konzolnog elementa K1 sa  $\lambda_{opt}^0 = 3.078$  i  $P_{opt}^{o*} = 615.6 \text{ kN}$

Inicijalna nosivost u početnoj konfiguraciji određena je sa  $\lambda_{ini}^0 = 0.538$ , dok je optimalna nosivost u istoj konfiguraciji definisana multiplikatorom opterećenja  $\lambda_{opt}^0 = 3.078$  i odgovara

opterećenju  $P_{opt}^* = 615.6kN$ . Nosivost je karakterisana tokom sila kroz element, slika 7.42, sa glavnim naponima prikazanim na slici 7.43.



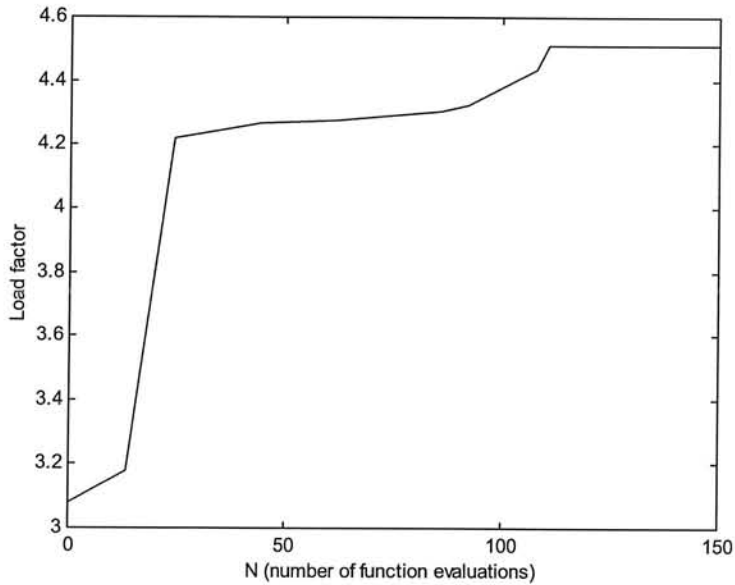
Slika 7.44: Naponske rezultante duž linija diskontinuiteta optimalnog naponskog polja u optimalnoj konfiguraciji koncentrisano opterećenog kratkog konzolnog elementa K1 sa  $\lambda_{opt} = 4.512$  i  $P_{opt}^* = 902.4kN$



Slika 7.45: Glavni naponi optimalnog naponskog polja u optimalnoj konfiguraciji koncentrisano opterećenog kratkog konzolnog elementa K1 sa  $\lambda_{opt} = 4.512$  i  $P_{opt}^* = 902.4kN$



Optimizacijom konfiguracije dobijeno je značajno povećanje numerički određene vrednosti granične nosivosti sa faktorom opterećenja u optimalnoj konfiguraciji  $\lambda_{opt} = 4.512$ , što odgovara graničnoj nosivosti od  $P_{opt}^* = 902.4kN$ . Tok unutrašnjih sila prikazan je na slici 7.44, dok su glavni naponi optimalnog naponskog polja u optimalnoj konfiguraciji prikazani na slici 7.45. Tokom iteracija SA algoritma optimizacije konfiguracije naponskog polja registrovano je sukcesivno povećanje faktora nosivosti prikazano dijagramom na slici 7.46.



Slika 7.46: Povećanje faktora nosivosti tokom iteracija SA algoritma optimizacije konfiguracije naponskog polja koncentrisano opterećenog kratkog konzolnog elementa K1

Efekat primene optimizacije konfiguracije naponskog polja, kao i u prethodnom primeru, izuzetno je veliki što je prikazano u tabeli 7.7.

Kratki element koncentrisano opterećen	Granično opterećenje		Procenat povećanja nosivosti (%)	Eksperiment prema [93] $P_{ult}$ [kN]
	početna konfiguracija $P_{opt}^0$ [kN]	optimalna konfiguracija $P_{opt}$ [kN]		
	K1	615.6	902.4	46.59%

Tabela 7.7: Granične nosivosti u početnoj i optimalnoj konfiguraciji i procenat povećanja nosivosti optimizacijom konfiguracije naponskog polja koncentrisano opterećenog kratkog konzolnog elementa K1

## 8 ZAKLJUČCI I SMERNICE ZA DALJA ISTRAŽIVANJA

Istraživnje prezentirano u ovom radu bazira na osnovnim postulatima klasične teorije plastičnosti. Za najjednostavniji *idealno-kruto-plastični* model ponašanja materijala prikazane su mogućnosti razvoja dvodimenzionalnih naponskih polja za aproksimaciju naponskog stanja u graničnoj ravnoteži. Analizirana je mogućnost kreiranja diskontinualnih naponskih polja sa različitim oblicima raspodele naprezanja duž linija diskontinuiteta i pogodnost za primenu metoda optimizacije istih. Diskutovana je pogodnost primene različitih oblika uslova plastičnosti betona za primenu u graničnoj analizi, uz usvojeni *idealno-kruto-plastični* model materijala.

Za formirano dvodimenziionalno diskontinualno naponsko polje, kojim se aproksimira stanje naprezanja u graničnoj ravnoteži po prvi put je implementirana procedura varijacije konfiguracije polja u cilju poboljšanja kvaliteta aproksimacije. Određivanje granične nosivosti za varijabilnu konfiguraciju definisano je zadatkom nelinearnog programiranja celokupnog naponskog polja, tj. globalan tretman diskontinualnog polja napona. Jaka ograničenost zadatka, kao i njegove velike dimenzije, značajno otežavaju mogućnost iznalaženja optimalnog rešenja. Uočena je mogućnost segregacije problema optimizacije u odnosu na *statičke* i *kinematičke* parametre diskontinualnog polja napona, *unutrašnje* i *spoljašnje* parametre, kako se definišu u ovom radu. Ovim je postignuta linearizacija problema optimizacije u odnosu na statičke parametre polja, izražene komponentama naprezanja duž linija diskontinuiteta i konturnih strana. Zadatak linearnog programiranja velikih dimenzija oblika (4.5) moguće je vrlo efikasno rešiti primenom modernih algoritama. U ovom radu iskorišćena je varijanta tzv. *metode unutrašnje tačke* /interior-point-method/ implementirana u LOQO rutini za rešavanje zadatka linearnog i kvadratnog programiranja, [87,88]. Zadatak optimizacije u odnosu na spoljašnje, kinematičke, parametre naponskog polja, na ovaj način je sveden na određivanje ekstremuma funkcije optimalne nosivosti određene prethodnim zadatkom linearnog programiranja i definisan je sa (4.8). Izvode funkcije definisane zadatkom LP (4.5) nije moguće izraziti u eksplicitnom obliku, što usmerava rešavanje zadatka nelinearnog programiranja (4.8) na primenu heurističkih metoda. Primenjenom segregacijom problema optimizacije postignuto je značajno smanjenje broja nepoznatih u nelinearnom programu,  $n_{ext} \leq 10$  spoljašnjih kinematičkih parametara polja. Ovim je zadatak sveden u praktično optimalnu oblast primene heurističkih metoda u kojoj je moguće očekivati njegovo efikasno rešenje. Izabrana metoda simuliranog odgreivanja /SA – *simulated annealing*/ detaljno je prikazana u poglavlju 5. U istom poglavlju je izložena modifikacija algoritma za problem koga definišu promenljive kontinualnog tipa. Implementirani algoritam se pokazao vrlo efikasan u testovima izvršenim na eksplicitno definisanim funkcijama koje se uobičajeno primenjuju za proveru efikasnosti metoda optimizacije.

U svrhu verifikacije predloženog postupka određivanja granične nosivosti primenom diskontinualnih naponskih polja sa linearnom raspodelom naprezanja duž linija diskontinuiteta sa varijabilnom konfiguracijom, kreirana je implementacija istog u *MATLAB for Windows* okruženju. Primenom postupka na poznata jednostavna rešenja graničnih naponskih stanja homogenih izotropnih armiranobetonskih elemenata u ravnom stanju naprezanja, potvrđena je efikasnost i mogućnost praktične primene. U 7. poglavlju je prikazana praktična vrednost razvijenog postupka

na primerima određivanja granične nosivosti armiranobetonskih elemenata, čije su nosivosti određene eksperimentalno ili primenom drugih numeričkih postupaka i mogu se naći u literaturi. Ovim je prikazana mogućnost rešenja zadatka određivanja granične nosivosti uz primenu optimizacije konfiguracije za definisanu topologiju naponskog polja u realnom vremenu.

S obzirom na izložene rezultate istraživanja, evidentno je da se mogu izvesti sledeći zaključci:

1. Određivanje granične nosivosti armiranobetonskih nosača u kojima vlada ravno stanje napona moguće je sprovesti sa velikom tačnošću primenom diskontinualnih naponskih polja, uz pretpostavku *idealno-kruto-plastičnog* modela ponašanja materijala;
2. Pretpostavka o linearnoj raspodeli napreznja duž linija diskontinuiteta i kontura ravne naponske oblasti omogućava uzimanje u obzir zapreminskih sila i znatno veću slobodu pri kreiranju naponskih polja;
3. Za određivanje granične nosivosti shodno *donjoj /statičkoj/ graničnoj teoremi teorije plastičnosti*, celishodni su jednostavni uslovi plastičnosti sa mogućnošću linearizacije;
4. Diskontinualna naponska polja sa linearnom raspodelom napreznja duž linija diskontinuiteta i bilinearnim stanjem napona unutar kontinualnih oblasti najpogodnija su za razvoj naponskih polja i primenu optimizacije konfiguracije;
5. Rešenje nelinearnog problema optimizacije nosivosti, vrlo efikasno se postiže segregacijom zadatka u odnosu na statičke i kinematičke parametre koji definišu diskontinualno naponsko polje napona;
6. Konfiguracija naponskog polja određena je sa relativno malo parametara, što je uslovljeno dispozicijom elementa i načinom armiranja;
7. Optimalnu konfiguraciju polja napona moguće je efikasno odrediti primenom heurističke metode optimizacije *simuliranog odgrevanja*;
8. Najadekvatnija je provera uslova plastičnosti u tri tačke unutar kontinualnih naponskih oblasti, čime se postiže svojevrsno *peglanje* naponskih stanja unutar takvih oblasti;
9. Rešenja optimalne nosivosti sa bilinearnim naponskim stanjima unutar kontinualnih oblasti, prate pravce glavnih napona u elementima i približavaju se rešenjima graničnih stanja opisanim naponskim poljima sa konstantnim stanjima napona unutar kontinualnih oblasti, koliko to dopuštaju statički uslovi ograničenja;
10. Moguće je efikasno odrediti graničnu nosivost armiranobetonskih elementata u ravnom stanju napreznja primenom varijabilne konfiguracije diskontinualnog naponskog polja, koje aproksimira stanje napona u graničnoj ravnoteži, shodno *statičkoj teoremi teorije plastičnosti*;
11. Razvijeni algoritam je kompletan u smislu određivanja aproksimativnog rešenja graničnog stanja napona armiranobetonskih elemenata i stoga ima izuzetnu praktičnu vrednost.

Razvijena numerička procedura određivanja granične nosivosti predstavlja značajno unapređenje postojećih modela baziranih na *idealno-kruto-plastičnom modelu* ponašanja materijala. Pored činjenice da je sama procedura zaokružena, moguće je izvršiti izvesna unapređenja razvijenog algoritma.

U prvom redu to se odnosi na mogućnost implementacije varijanti algoritma SA optimizacije, koji su se pokazali efikasniji u smislu brže konvergencije, smanjenje broja sračunavanja funkcije cilja, kao npr. *Ingber* [33]. *Skupo* sračunavanje vrednosti funkcije opterećenja definisane LP

programom (4.5), u smislu potrebnog računarskog vremena, ukazuje da bi se najveće uštede mogle postići smanjenjem potrebnog broja sračunavanja, tj. ubrzanjem konvergencije procesa *simuliranog odgrevanja*.

Unapređenje algoritma moguće je i sa stanovišta definisanja *okoline* tačke u kojoj se vrši varijacija konfiguracije, što bi u svakom slučaju povećalo fleksibilnost i mogućnost njegove primene u odnosu na usvojenu varijantu *box* okoline primenjene u ovom radu.

Izloženi algoritam varijacije konfiguracije može se primeniti i na određivanje granične nosivosti pri savijanju armiranobetonskih ploča shodno statičkoj teoremi teorije plastičnosti. Prikazani uticaj konfiguracije na graničnu nosivost elemenata u ravnom stanju naprezanja ukazuje na verovatno sličan uticaj konfiguracije i kod elemenata izloženih savijanju.

Takođe, izloženi postupak može naći primenu i kod određivanja stabilnosti kosina ili vertikalnog iskopa, sa ili bez površinskog opterećenja, [20]. Ovo je naročito podstaknuto činjenicom da je za aproksimaciju graničnog naponskog stanja u tlu vrlo bitno uzimanje uticaja zapreminskih sila, koje je moguće uključiti u proračun razvijenim algoritmom.

Navedene mogućnosti unapređenja razvijenog algoritma, kao i proširenje mogućnosti primene na granična stanja drugih inženjerskih konstrukcija, prevazilaze okvire ovog rada i treba ih shvatiti kao smernice za dalja istraživanja.

## LITERATURA

1. Aćić M., Prilog rešenju problema graničnih stanja zidnih nosača od armiranog betona, doktorska disertacija, Građevinski fakultet Univerziteta u Beogradu, Beograd, 1978.
2. Anderheggen E., Knopfel H., Finite element limit analysis using Linear Programming, *Int.J.Solids & Structures*, Vol.8, 1972., pp.1413-1431.
3. Ašić M. D., Kovačević-Vučić V. V., An Implicit Enumeration Method for Global Optimization Problems, *Computers Math. Applic.*, Vol.21., No.6/7, 1991., pp. 191-201.
4. Asin M., Behavior of Statically Indeterminate Deep Beams, *Progress in Concrete Research*, Vol.3, Delf University of Technology, pp.45-58.
5. Asin M., Walraven J., Numerical analysis of reinforced concrete continuous deep beams, *HERON*, Vol.40, No.2, 1995, pp.163-178.
6. Bažant Z. P. ed., *Mechanics of Geomaterials, Rocks, Concrete, Soils*, John Willey & Sons, Chichester, 1985.
7. Bennage W. A., Dhingra A. K., Single and Multiobjective Structural Optimization in Discrete-Continuous Variables Using Simulated Annealing, *Int.J.Num.Meth.Eng.*, Vol.38, 1995., pp.2753-2773.
8. Biondini F., Bontempi F., Malerba G. P., Optimal Strut-and-Tie Models in r.c. Elements Subjected to Multiple Load Cases, *Book of Abstracts of the Conference on Numerical Methods and Computational Mechanics*, August 24.-27. 1998., University of Miskolc, Miskolc, Hungary, pp.14-15.
9. Brandmayer H., Zur Erfassung nichtlinearer Effekte bei Scheibenproblemen im Stahlbetonbau, *Bautechnik*, Vol.73, No.2, 1996., pp.64-86.
10. Červenka V., Eligehausen R., Pukl R., Computer Models of Concrete Structures, *IABSE Reports from the Colloquium Structural Concrete*, Stuttgart, April 10-12, 1991, pp.311-320 .
11. Červenka V., Pukl R., Computer Models of Concrete Structures, *Structural Engineering International*, IABSE, Vol.2 N-2, 1992., pp.103-107.
12. Chen W.F., Drucker C D, Bearing capacity of concrete blocks or rock, *Journal Engineering Mechanics ASCE*, Vol.95, No.4, 1969., pp.955-978.
13. Chen W.F., *Plasticity in Reinforced Concrete*, McGraw-Hill Book Company, New York, 1982.
14. Cvetković D., Čangalović M., Dugošija Đ., Kovačević-Vučić V., Simić S., Vuleta J., *Kombinatorna optimizacija - matematička teorija i algoritmi*, DOPIS Jugoslavije, Beograd, 1996.
15. Dahlquist G., Bjork A., *Numerical Methods*, Prentice-Hall, Englewood Cliffs, New Jersey, 1974.
16. Damkilde L., Hoyer O., An efficient implementation of Limit State Calculation Based on Lower Bound Solutions, *Computers & Structures*, Vol.49, No.6, 1993., pp. 953-962.
17. De Boer R., Dresenkamp T. H., Constitutive Equations for Concrete in Failure State, *ASCE Journal of Engineering Mechanics*, Vol.115., No.8, 1989., pp.1591-1608.
18. Decker K. M., *The Monte Carlo method in science and engineering: Theory and application*, *Comp.Meth.Appl.Mech.Eng.*, Vol.89, 1991., pp.463-483.
19. Drucker D. C., Prager W., Greenberg H. J., Extended Limit Design theorems for Continuous Media, *Quart.Appl.Math.*, Vol.9, No.4, 1952., pp.381-389.

20. Drucker D C, Prager W, Soil Mechanics and Plastic Analysis or Limit Design, *Quarterly of Applied Mathematics*, Vol. 10, No.2, 1952., pp.157-165.
21. Dugošija Đ., Hartung J., A class of penalty functions, (to appear)
22. Dugošija Đ., Hartung J., Jedna metoda kaznenih funkcija, XXIII Simpozijum za operaciona istraživanja, Zlatibor 1-5 oktobra 1996., Zbornik radova SYMOPIS '96, 1996., pp.420-422.
23. Đurišić A.B., Određivanje optičkih konstanti metodom simuliranog odgrevanja, magistarski rad, Elektrotehnički fakultet Univerziteta u Beogradu, Beograd, 1995.
24. Elperin T., Monte Carlo Structural Optimization in Discrete Variables with Annealing Algorithm, *Int.J.Num.Meth.Eng.*, Vol.26, 1988., pp. 815-821.
25. Fraeijs de Veubeke B., Displacement and Equilibrium Models in Finite Element Method, *Stress Analysis - Recent Development in Numerical and experimental Methods*, ed. O.C.Zienkiewicz and G.S.Holister, 1965., pp.145-197.
26. Girkman K., Površinski sistemi nosača, Građevinska knjiga - Beograd, Beograd, 1965.
27. Goldberg D. E., Genetic Algorithms in Search, Optimization and Maschine Learning, Addison-Wesley, Reding, MA, 1989.
28. Gvozdev A. A., The determination of the Value of the Collapse Load for Statically Indeterminate Systems Undergoing Plastic Deformation, translated by Haythornthwaite,R.M., *Int.J.Mech.Sci.*, Pergamon Press Ltd., Vol.1, 1960., pp.322-335.
29. Hajdin N., Teorija površinskih nosača - II deo - ploče napregnute u svojoj ravni, Građevinski fakultet Beograd, Beograd, 1984.
30. Hajdin R., Computerunterstutytte Berechnung von Stahlbetonscheiben mit Spannungsfeldern, dissertation, Institute of Structural Engineering, ETH Zurich, Zurich, 1990.
31. Hajdin R., Primena teorije plastičnosti u proračunu armiranih i prethodno napregnutih betonskih konstrukcija, Građevinski fakultet Beograd, Beograd, 1991.
32. Ingber A.L., Simulated annealing: Practice versus theory, *J.Math.Comput.Modelling.*, Vol.18, No.11, 1993., pp.29-57.
33. Ingber A.L., Vary Fast Simulated Re-Annealing, *J.Mathl.Comput.Modelling*, Vol.12, 1989., pp.967-973.
34. Inger L., Rosen B, Genetic Algorithms and Vary Fast Simulated Reannealing: A Comparison, *Mathematical and Computer Modelling*, Vol.16, No.11, 1992., pp.87-100.
35. Ivković M., Ačić M., Uslovi plastičnosti - loma betona pri složenim naponskim stanjima, Izgradnja, Beograd, 9/1975.
36. Ivković Z. A., Matematička statistika, Naučna knjiga, Beograd, 1975.
37. Ivković M., Ponašanje betona u oblasti granične ravnoteže, doktorska disertacija, Građevinski fakultet Univerziteta u Beogradu, Beograd, 1965.
38. Jenkins W.M., Towards Structural Optimization via the Genetic Algorithm, *Computers & Structures*, Vol.40, No.1, 1991., pp.1321-1327.
39. Kachanov L.M., Foundation of Theory of Plasticity, North-Holland Publishing Company, Amsterdam, 1971.
40. Kaliszky S., Calculation of the load Bearing Capacity of Concrete and Reinforced Concrete Walls Loaded in Their Own Plain, *Acta Tech.Acad.Sci.Hung.*, Vol.28, No.3-4, 1960., pp.441-473.
41. Kaliszky S., Plasticity Theory and Engineering Applications, Akademiai Kiado, Budapest, 1989.
42. Kamien I.M., Schwartz L.N., Dynamic Optimization, The Calculus of Variations and Optimal Control in Economics and Management, Elsevier North Holland Inc., New York, 1981.
43. Kaneko I., Ha C.D., A Decomposition Procedure for Large-Scale Optimum Plastic Design Problems, *Int. J. Num. Meth. Eng.*, Vol.19, 1983., pp.873-889.
44. Kirkpatrick S.G., Gelatt Jr., Vecchi M.P., Optimization by Simulated Annealing, *Science*, Vol.220, No.4598, 1983., pp.671-680.
45. Kostovos M.D., Pavlović M.N., Structural concrete, Thomas Telford Publications, London, 1995.
46. Kovačević-Vučjić V.V., Čangalović M.M., Ašić M.D., Ivanović L., Dražić M., Tabu Search Methodology in Global Optimization, *Computers & Mathematics with Applications*, Vol. 1988.

47. Kupfer H. B., Hilsdorf H. K., Rusc H., Behavior of concrete under biaxial stresses, *Proceedings ACI* Vol.66 No.8, 1969, pp.656-666.
48. Laarhoven P.J.M. van, Aarts E.H.L., Simulated Annealing: Theory and Application, D.Reidel Publishing Company, Dordrecht, Holland, 1987.
49. Laarhoven P.J.M. van, Theoretical and Computational Aspects of Simulated Annealing, Ph.D.thesis, University of Delft, Delft, 1987.
50. Le Riche R.G., Knopf-Lenoir C., Haftka R.T., A Segregated Genetic Algorithm for Constrained Structural Optimization, ICGA95, The sixth Int.Conf.on Genetic.Algorithms, Pittsburg, USA, Morgan Kaufmann, July 1995.
51. Lundy M., Mees A., Convergence of An Annealing Algorithm, *Mathematical Programming*, Vol.34, No.1, 1986., pp.111-124.
52. Maier J., Thurlimann B., Bruchversuche an Stahlbetonseiben, Bericht Nr.8003-1, Institut fur Baustatik und Konstruktion, ETH, Zurich, 1985.
53. Marti P., Basic Tools of Reinforced Concrete Beam Design, *Journal of ACI*, Vol.82, No.1, Jan.-Feb. 1985, pp.46-56.
54. Marti P., Dimensioning and Detailing, *Reports from the IABSE Colloquium Structural Concrete*, Stuttgart, April 10-12, 1991., IABSE, Vol.62, pp.411-443.
55. Mase G.E., Theory and Problems of Continuum Mechanics, McGraw-Hill, New York, 1970.
56. Massonnet Ch., Olszak W., Phillips A., Plasticity in Structural Engineering - Fundamentals and Applications, Courses and Lectures - No.241, Springer-Verlag, Wien -New York, CISM, Udine, 1979.
57. Mc Cormick G.P., Nonlinear Programming: Theory, Algorithms and Applications, John Wiley, New York, 1980.
58. Metropolis N., Rosenbluth A., Teller A., Teller E., Equations of State Calculations by Fast Computing Machines, *Journal of Chemical Physics*, Vol.21, No.5, 1953., pp.1087-1092.
59. Mišković Z., Mandić R., Kolundžija B., Determination of the Limit Load for Reinforced Concrete Walls Using Stress Field with Triangular Elements and Bilinear Stress Distribution, *Book of Abstracts of the Conference on Numerical Methods and Computational Mechanics*, August 24.-27. 1998., University of Miskolc, Miskolc, Hungary, pp.71-72.
60. Muller P., Plastische Berechnung von Stahlbetonscheiben und - balken, Bericht Nr. 83, Institut fur Baustatik und Konstruktion, ETH Zurich, 1985.
61. Murray W. D., Riyu-Agha Y.K., Wong C., Concrete Plasticity Theory for Biaxial Stress Analysis, *ASCE Journal of Engineering Mechanics*, Vol.105, No.5, 1979. pp.989-1006.
62. Nielsen M.P., Limit Analysis and Concrete Plasticity, Prentice-Hall, Inc., Englewood Cliffs, New Jersey, 1984.
63. Noble B., Sewell M.J., On Dual Extremum Principles in Applied Mathematics, *J.Inst.Maths.Applics.*, Vol.9, 1972., pp.123-193.
64. Opricović S., Višekriterijumska optimizacija, Građevinski fakultet Beograd, Beograd, 1986.
65. Parks G.T., An Intelligent Stochastic Optimization Routine for Nuclear Fuel Cycle Design, *Nuclear Technology*, Vol.89, 1990., pp. 233-246.
66. Pian T.H.H., Tong P., Basic of Finite element Methods for Solid Continua, *Int.J.Num.Meth.Eng.*, Vol.1, 1969, pp. 3-28.
67. Prašević Ž., Operaciona istraživanja u građevinarstvu - determinističke metode, Građevinski fakultet Beograd, Beograd 1992.
68. Press W.H., Teukolsky S.A., Flannery B.P., Vetterling W.T., Numerical Recipes in C, Cambridge University Press, Cambridge, 1988.
69. Radojičić T., Glavni naponi i granična nosivost armiranobetonskog elementa, disertacija, Građevinski fakultet Niš, Niš, 1981.
70. Ramirez A.J., Strut-Tie Approach in Higher Strength Concrete Members, *Reports from the IABSE Colloquium Structural Concrete*, Stuttgart, April 10-12, 1991., IABSE, Vol.62, pp.463-468.
71. Romeo F., Sangiovanni-Vincentelli A.L., Probabilistic Hill Climbing Algorithms: Properties and Applications, *Proc.of Chapel Hill Conference on VLSI*, May 1985., pp.393-417.

72. Rose J., Klebsch W., Wolf J., Temperature Measurement and Equilibrium Dynamics of Simulated Annealing Placements, *IEEE Transactions on Computer-Aided Design*, Vol.9, No.3, 1990., pp.253-259.
73. Ruckert J.K., Design and Analysis with Strut-and-Tie-Models-Computer-Aided Methods, *Reports from the IABSE Colloquium Structural Concrete*, Stuttgart, April 10-12, 1991., IABSE, Vol.62, pp.379-385.
74. Rutenbar R.A., Simulated Annealing Algorithms: An Overview, *IEEE Circuits and Device Magazine*, Vol.5, No.1, 1989., pp.19-26.
75. SBETA 1996., Computer Program for Nonlinear Finite Element Analysis of Reinforced Concrete Structures in Plane Stress State. Version 2.0. Program Documentation. Červenka Consulting, Prague, Czech Republic
76. Schafer K., Schlaich J., Jennewein M., Strut-and-Tie Modelling of Structural Concrete, *Reports from the IABSE Colloquium Structural Concrete*, Stuttgart, April 10-12, 1991., IABSE, Vol.62, pp.235-240.
77. Schlaich M., Anagnostou G., Stress Fields for Nodes of Strut-and-Tie Models, *ASCE Journal of Structural Engineering*, Vol.116, No.1, 1990. pp.13-22.
78. Schlaich J., Weischede D., Praktičan postupak za metodičko dimenzioniranje i konstruiranje u armiranom betonu - prijevod s njemačkog jezika, Društvo građevinskih konstruktora Hrvatske, Zagreb, 1987.
79. Sekulović M., Metod konačnih elemenata, IRO Građevinska knjiga, Beograd 1984.
80. Srinivas M., Patnaik L.M., Genetic Algorithms: A Survey, *IEEE Computer*, Vol., 1994., pp.17-26.
81. Sundermann W., Mutscher P., Nonlinear Behavior of Deep Beams, *Reports from the IABSE Colloquium Structural Concrete*, Stuttgart, April 10-12, 1991., IABSE, Vol.62, pp.385-390,
82. Sundermann W., Tragfähigkeit und Tragverhalten von Stahlbeton-Scheibentragwerken: Untersuchungen mit Stabwerkmodellen, Diss., Univ. Stuttgart, Stuttgart, 1994.
83. Tang K.S., Man K.F., Kwong S., He Q., Genetic Algorithms and their Applications, *IEEE Signal Processing Magazine*, Vol., Nov.1996., pp.22-37.
84. Tong P., Pian T.H.H., Bounds of the Influence Coefficients by the Assumed Stress Method, *Int.J.Solids & Structures*, Vol.6, 1970, pp.1429-1432.
85. Torn A., Žilinksas A., Global Optimization, Lecture Notes in Computer Science, Vol.350, Springer-Verlag, Berlin Heidelberg, 1987.
86. Ulićević M., Eksperimentalno teorijska analiza graničnih stanja kontinualnih armiranobetonskih visokih greda, disertacija, Građevinski fakultet Univerziteta Crne Gore, Podgorica, 1990.
87. Vanderbei R.J., LOQO User's Manual - Version 3.10, Princeton University, School of Engineering and Applied Science, Department of Civil Engineering and Operations Research, Technical Report No. SOR-97-08, New Jersey, 1997.
88. Vanderbei R.J., Shanno D.F., An interior-point algorithm for nonconvex nonlinear programming, Princeton University, School of Engineering and Applied Science, Department of Civil Engineering and Operations Research, Technical Report No. SOR-97-21, New Jersey, 1997.
89. Vanderbilt D., Louie S.G., A Monte Carlo Simulated Annealing Approach to Optimization over Continuous Variables, *Journal of Computational Physics*, Vol.56, 1984., pp. 259-271
90. Vecchio F.J., Collins M.P., Modified Compression Field Theory of Reinforced Concrete Elements Subjected to Shear, *ACI Journal*, Vol.83, No.2, 1986., pp.219-231.
91. Washizu K., Variational Methods in Elasticity and Plasticity, Pergamon Press Ltd., Oxford, 1968.
92. Wright S.J., Primal-Dual Interior-Point Methods, SIAM, Philadelphia, 1997.
93. Zeller W., Conclusions from Tests on Corbels, *Reports from the IABSE Colloquium Structural Concrete*, Stuttgart, April 10-12, 1991., IABSE, Vol.62, pp.577-582.



