



Vladan Ilić<sup>1</sup>, Sanja Fric<sup>2</sup>, Filip Trpčevski<sup>3</sup>

## PROJEKTNA REŠENJA ZA UNAPREĐENJE SISTEMA ODVODNJAVANJA NA AUTOPUTU E-75

### *Rezime*

Odvodnjavanje autoputeva kao primarnih poteza putne mreže predstavlja veoma značajan segment iz oblasti putnog inženjerstva. Prema dosadašnjim istraživanjima, najčešći uzroci propadanja kolovozne konstrukcije autoputa leže u loše projektovanom, izvedenom ili neadekvatno održavanom sistemu odvodnjavanja površinskih i podzemnih voda. U radu su analizirani nedostaci postojećeg sistema odvodnjavanja autoputa E-75 i data su projektantska rešenja za potpuno kanalisanje atmosferske i vode sa kolovoza u okviru poprečnog profila autoputa. Takođe, sve predložene mere imaju za cilj i povećanje bezbednosti saobraćaja.

**Ključne reči:** *Sistemi odvodnjavanja, autoput E-75, površinske i podzemne vode, održavanje*

## DESIGN SOLUTIONS FOR THE IMPROVEMENT OF DRAINAGE SYSTEM ON THE MOTORWAY E-75

### *Summary*

Drainage of motorways as primary segments of the state road network is a very significant segment in road engineering. According to the previous studies, the most common causes of the motorway's pavement deterioration lie in poorly designed, constructed or inadequately maintained system for surface and ground water draining. The disadvantages of the existing drainage system on the motorway E-75 are analyzed in the paper and the design solutions for separating polluted water from pavement surface and the relatively clean water coming from embankment and round terrain surface are given. All proposed measures aim to increase traffic safety too.

**Key words:** *Drainage systems, motorway E-75, surface and ground water, maintenance*

---

<sup>1</sup> Asistent, master inž. građ., Građevinski fakultet Univerziteta u Beogradu, Bulevar kralja Aleksandra 73

<sup>2</sup> Asistent, dipl. građ. inž., Građevinski fakultet Univerziteta u Beogradu, Bulevar kralja Aleksandra 73

<sup>3</sup> master inž. građ.

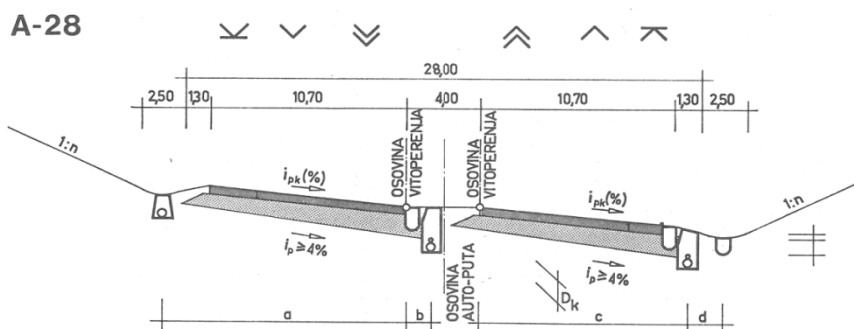
## 1. UVOD

Jedan od osnovnih preduslova za dugotrajnost i stabilnost zemljanog trupa autoputa, odnosno čitavog donjeg stroja, jeste pravilno projektovan i izgrađen sistem za odvodnju površinskih, pribrežnih i podzemnih voda. Prema uporednim analizama [L.1] troškovi građenja kompletnog sistema za odvodnju kolovozne konstrukcije i trupa autoputa u većini razvijenih zemalja (SAD, Velika Britanija, Nemačka) iznose u proseku od 6-10% od ukupne investicione sume za izgradnju autoputa.

U zavisnosti od kvaliteta izvedenih radova na elementima sistema za odvodnjavanje umnogome zavisi i pravovremena evakuacija vode sa kolovoznih površina, a samim tim i funkcionalnost objekta pre svega u smislu bezbednog odvijanja saobraćaja [L.3]. Kao veoma važnom segmentu u planiranju i projektovanju puteva, sistemu odvodnjavanju mora se posvetiti posebna pažnja i još na nivou generalnog projekta precizno definisati uslovi za odvodnjavanje cele konstrukcije autoputa i zaštitu okoline u zoni izgradnje objekta.

## 2. SISTEMI ZA ODVODNJAVANJE AUTOPUTEVA

Opšteprihvaćeni trend danas pri projektovanju sistema za odvodnju jeste da se potpuno spreči slobodno kretanje prljave vode van asfaltirane površine kolovoza autoputa i njeno nekontrolisano upuštanje u prirodu. Da bi se to omogućilo vrši se razdvajanje prljave vode sa površine kolovoza od pribrežnih voda sa kosina i podzemnih voda koje se očeđuju. Zaštitni i obodni (segmentni) kanali prihvataju atmosfersku vodu sa kosina i/ili bankina koja se dalje najčešće sistemom otvorenih kanala, sa odgovarajućim podužnim nagibom, vodi van trupa autoputa do recipijenta.



Slika 1: Šematski prikaz sistema kišne kanalizacije u poprečnom profilu autoputa [L.2]

S druge strane, prljava voda sa kolovoza se sistemom kišne kanalizacije (Slika 1) kao kod gradskih saobraćajnica [L.4], preko slivnika i taložnika, kroz transportne cevi podužno, a zatim i poprečno, vodi do sistema za prečišćavanje otpadnih voda ili retenzija na površini terena gde se taloženjem čvrstih materija voda samoprečišćava. Usled nedostatka prostora i sve strožijih zahteva u pogledu očuvanja prirode, koncept prečišćavanja zagađene vode u retenzijama danas se sve više napušta, a iako skuplji, primat preuzimaju moderni sistemi za fizičko-hemijsko prečišćavanje prljave vode.

Pravilnom izradom i oblikovanjem poprečnih padova tj. geometrije posteljice sprečava se prodiranje podzemne vode u kolovoznu konstrukciju, a sve podzemne vode koje se eventualno pojave kontrolisano se sakupljaju i dalje vode mrežom drenažnih cevi do mesta ispuštanja. Količine ocedenje podzemne vode su višestruko manje od zapremine prljave vode sa površine kolovoza. Ceo sistem odvodnjavanja, zbog trajnosti i stabilnosti čitavog trupa autoputa i kolovozne konstrukcije, mora konstantno da se održava i čisti da bi imao projektovani kapacitet i punu funkcionalnost.

### 3. POGREŠNA REŠENJA ODVODNJAVANJA NA AUTOPUTU E-75

Ubrzo nakon završetka izgradnje autoputa E-75 na delu od Beograda do Niša već posle 2-3 godine eksploatacije uočeno je da postoje ozbiljni problemi sa odvodnjavanjem kolovoza u krivinama na delu voznih traka za brzu vožnju koje se nalaze neposredno uz razdelni pojas. Zbog loše koncepcije usvojenog rešenja sprečeno je efikasno odvođenje vode do betonske kanalice smeštene na dnu razdelnog pojasa.

Naime, na deonicama u krivinama gde je cela jedna kolovozna ploča autoputa nagnuta pod odgovarajućim poprečnim nagibom prema razdelnom pojasu, sva voda koja pada na nju treba da stigne do betonske kanalice postavljene na najnižima kotama razdelnog pojasa. Međutim, usled spiranja ostataka gume od vozila sa površine kolovoza i neredovnog održavanja zatravljenih površina u razdelnom pojasu, na rubnim delovima uz ivične trake došlo je do formiranja naslaga organskog materijala pomešanog sa ostacima gume i ulja sa kolovoza autoputa. Na *Slici 2* prikazano je trenutno stanje u kojem se nalazi razdelni pojas autoputa E-75.

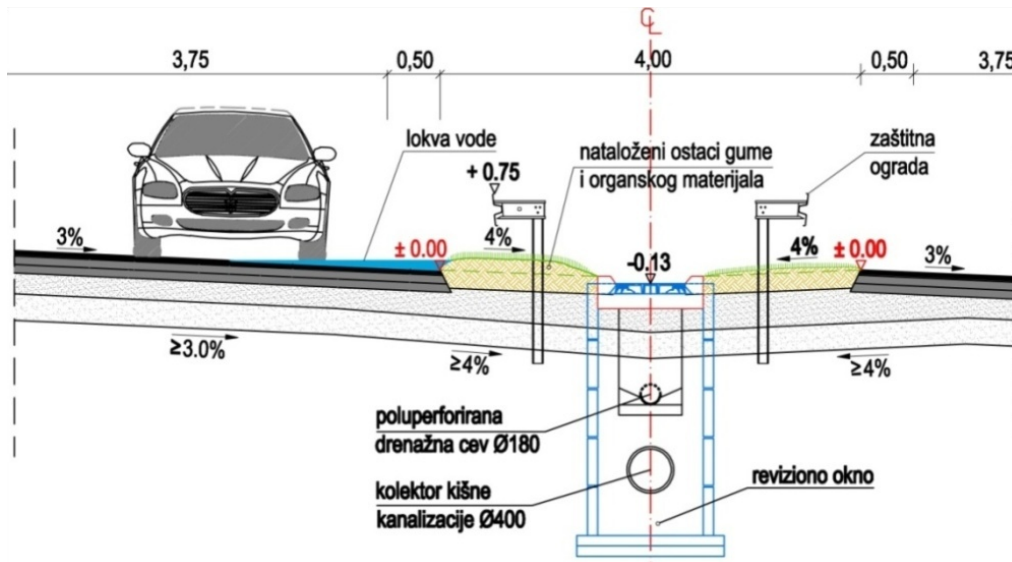
Sa godinama se ovaj problem samo uvećavao zbog neadekvatnog održavanja celog sistema odvodnjavanja, a naslage nataloženog materijala su još više narasle i stabilizovale se. Posledica tog procesa je nemogućnost oticanja vode sa kolovoznih površina oborenih prema razdelnom pojasu i formiranje većih lokvi vode celom dužinom uz razdelni pojas.



*Slika 2: Postojeće stanje sistema za odvodnjavanje u razdelnom pojasu autoputa E-75*

Površine gde se zadržava voda na kolovozu autoputa vremenom su se stalno uvećavale i počele su da prekrivaju veći deo vozne trake za brzu vožnju. Time su nastali ozbiljni problemi za bezbednost saobraćaja, jer levi par točkova snažnijih

vozila, koja koriste brzu traku, mora da gazi preko formiranog vodenog ogledala. Zbog veće brzine kretanja u brznoj traci, koja po pravilu prelazi 100 km/h, dolazi do pojave efekta "aquaplaninga-a" [L.2], odnosno, urezane "šare" na pneumaticima vozila ne mogu da izbace na vreme dovoljnu količinu vode iz traga točkova da bi obezbedile pouzdan kontakt sa površinom kolovoza (Slika 3).



Slika 3: Poprečni presek autoputa E-75 na delu razdelnog pojasa - pojava "aquaplaning" efekta zbog neadekvatnog odvodnjavanja

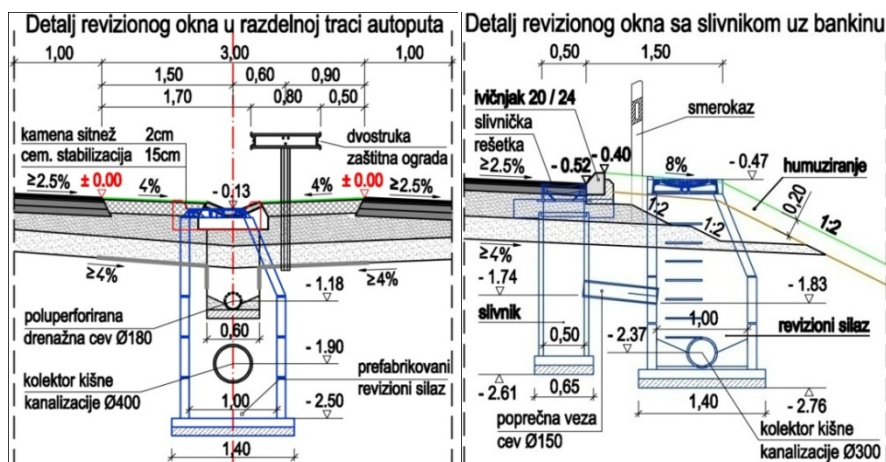
Direktna posledica opisanog problema je privremeni gubitak kontrole nad vozilom, jer najčešće samo jedan pogonski točak ima odgovarajući kontakt sa podlogom, što dalje neizbežno vodi nastanku saobraćajnih nezgoda sa velikom materijalnom štetom i često fatalnim ishodom. Indirektne posledice ogledaju se u postepenom prodiru zadržane vode kroz slojeve kolovozne konstrukcije do posteljice, gde voda najčešće zbog loše održanih i zapušanih cevi u drenažnom sistemu nema kuda da ode i ostaje zarobljena u trupu autoputa, a to naravno dalje vodi ka propadanju materijala u donjem stroju autoputa.

Ovde, takođe, treba napomenuti da iskusni inženjeri hidrotehnike, koji dimenzionišu elemente u sistemu za odvodnjavanje, od projektanata autoputa često zahtevaju da se primarne cevi drenažne mreže ne uvode u zajednička okna gde se sakuplja prljava voda sa kolovoza. Ovakvi zahtevi su u određenoj meri i opravdani, naročito u zemljama gde se ne ulaže dovoljno novca u održavanje puteva, jer usled zapušanih glavnih kolektorskih cevi i šaftova, sakupljena voda ima tendenciju da se kroz drenažne cevi kasnije vrati nazad u donje slojeve kolovozne konstrukcije, što se posle manifestuje ubrzanim propadanjem posteljice. Najveći problem za realizaciju ovog zahteva leži u činjenici da je fizički nemoguće uklopiti u raspoloživi prostor na delu bankine i srednjeg razdelnog pojasa dva nezavisna reda revizionih okana.

#### 4. REŠENJE ZA UNAPREĐENJE SISTEMA ODVODNJEVANJA

Zbog višedecenijske nebrige o održavanju sistema odvodnjavanja na autoputu E-75, potrebno je preduzeti hitne mere radi povećanja bezbednosti saobraćaja kako bi se ceo sistem sanirao i u kasnijoj fazi rekonstruisao. Prvo je neophodno dobro očistiti sva revizionna okna, kolektore kišne kanalizacije i sve drenažne cevi. Sve naslage organskih materija pomešanih sa ostacima gume koje su obrasle travom po površini potrebno je odmah ukloniti iz razdelnog pojasa autoputa i iskopati dodatnih 20-25cm materijala. Potom se cela površina razdelnog pojasa treba obraditi sa cementnom stabilizacijom i dodatnom površinskom obradom ili nekim drugim trajno stabilizovanim materijalom (cement-beton ili asfalt). Na ovaj način trajno se sprečava rast trave ili bilo koje vegetacije u okviru razdelnog pojasa, a samim tim i ponavljanje opisanog procesa.

Treba naglasiti da postojeći sistem odvodnjavanja autoputa E-75, ima jedan bitan nedostatak, a to je nemogućnost odvajanja prljave vode sa kolovoza od čiste vode koja pada na bankine i kosine. Da bi se napravio potpuno zatvoren sistem za sakupljanje prljavih voda sa kolovoza neophodno je na kraju zaustavne trake na samom kraju kolovozne ploče autoputa postaviti ivičnjak i ugraditi slivnike sa taložnicima, gde bi se sakupljala zagađena voda koja padne na površinu habajućeg sloja. Trebalo bi, takođe, ugraditi i posebne kišne kolektore i rasporediti revizionna okna na odgovarajućem rastojanju kako bi čitav sistem mogao da se redovno održava i nadzire. Izgled detalja po kojima bi trebalo da se izvede rekonstrukcija sistema prikazan je na Slici 4.



Slika 4: Detalji za rekonstrukciju sistema odvodnje u razdelnom pojasa autoputa i potpuno zahvatanje prljave vode sa kolovoza sistemom kišne kanalizacije

Kao najbolje rešenje u praksi (Nemački Autobahn), pokazao se sistem gde se prljava voda sakuplja na ivicama razdelnog pojasa pomoću rigola, kao što je prikazano na Slici 5. Pored relativno lakog čišćenja i održavanja, prednost ovog sistema je što se prihvata samo onaj prljavi deo vode sa kolovoza, a ne i deo čiste vode koji padne na površinu razdelnog pojasa, pa je i ukupna količina vode koja se prečišćava manja. Osim toga, revizionna okna su ekscentrično postavljena u odnosu na osovinu razdelnog

