

Miloš Lazović¹, Marija Lazović Radovanović², Janko Radovanović³

OJAČANJE I SANACIJA ELEMENATA TEMELJNE KONSTRUKCIJE DISTRIBUTIVNOG CENTRA "UNIVEREXPORT"

Rezime:

Na objektu Distributivnog centra "UNIVEREXPORT" u predhodnom periodu došlo je do pojave velikih i neravnomernih sleganja na jednom delu temeljne konstrukcije i podne ploče. Konstrukcija objekta na stubnim mestima, fundirana je na "Franki" šipovima, a podna konstrukcija direktno na tlu preko sloja tucanika. Ova podna konstrukcija opterećena je izuzetno velikim vertikalnim korisnim opterećenjem. Na osnovu analize varijantnih rešenja, kao najpovoljnije rešenje usvojeno je da se ojačanje podne konstrukcije izvede utiskivanjem određenog broja spregnutih šipova u tlo do postizanja zahtevane nosivosti.

Ključne reči: diferencijalna sleganja, sanacija i ojačanje temeljne konstrukcije, "Mega" šipovi

REHABILITATION AND REINFORCEMENT OF THE FUNDAMENTAL CONSTRUCTION ELEMENTS DISTRIBUTION CENTER "UNIVEREXPORT"

Summary:

During the previous period, large and uneven settlements of the "UNIVEREXPORT" distribution center occurred on one part of the main structure and foundation slab. These settlements are such that they affect the normal functioning of the object. The structure of the object on the columns, is founded on "Franki" piles, and the floor construction directly on the ground over a layer of tiles. This floor structure is loaded with extremely high vertical live loads. Based on the analysis of variant solutions, the most favorable solution was adopted as strengthening of the floor structure by jacking a certain number of composite piles into the ground until the required load-bearing capacity is achieved.

Key words: differential settlements, rehabilitation and reinforcement of the foundation structure, "Mega" piles

¹ Associate professor, PhD, Faculty of Civil Engineering, University of Belgrade, Belgrade, Republic of Serbia, mmmlazovic@gmail.com

² Assistant professor, MSc, Faculty of Civil Engineering, University of Belgrade, Belgrade, Republic of Serbia, e-mail: mlazovic@grf.bg.ac.rs

³ MSc, Faculty of Civil Engineering, University of Belgrade, Technical director "BEOEXPERT DESIGN", Ruzvaltova 23, Belgrade, Republic of Serbia, e-mail: beoexpertdesign@gmail.com

1. UVOD

Na objektu Distributivnog centra u predhodnom periodu došlo je do pojave velikih i neravnomernih sleganja na jednom delu temeljne konstrukcije i podne ploče. Ova sleganja su takva da utiču na normalno funkcionisanje objekta, pa je zbog toga potrebno preduzeti odgovarajuće sanacione mere i mere ojačanja temeljne konstrukcije objekta i podne konstrukcije na delu na kome je došlo do sleganja.

Konstrukcija objekta na stubnim mestima, fundirana na "Franki" šipovima, a podna konstrukcija direktno na tlu preko sloja tucanika. Ova podna konstrukcija opterećena je izuzetno velikim vertikalnim korisnim opterećenjem. Pošto podloga ispod sloja refuliranog peska nije predhodno pripremljena za nasipanje, a ispod nje se nalaze muljeviti slojevi velike debljine, usled opterećenja dolazi do pojave konsolidacionog sleganja tla [1], a samim tim i podne konstrukcije od armiranog betona. Na ovaj način opterećenje se sa podne konstrukcije prenosi na tlo, a delom na stubna mesta, pa usled toga može doći do preopterećenja šipova na stubnim mestima. Pored toga, deformacije podne konstrukcije remete nesmetano funkcionisanje objekta.

Pošto se izmerena sleganja podne konstrukcije i dalje povećavaju, neohodno je pristupiti radovima na sanaciji i ojačanju podne konstrukcije i fundamentima objekta [2].



Slika 1 – Distributivni centar "UNIVEREXPORT"

2. OJAČANJE I SANACIJA TEMELJNE I PODNE KONSTRUKCIJE

U okviru izrade projekta, razmatrana su različita varijantna rešenja ojačanja i sanacije podne konstrukcije objekta. U predhodnom periodu usled izuzetno velikog korisnog opterećenja (50kN/m^2) [3], kao i usled nedovoljno dobrih karakteristika slojeva tla ispod podne ploče došlo

je do pojave diferencijalnih sleganja ploče. Prema izvršenim merenjima, najveća sleganja su u sredinama polja i ona iznose oko 4-12 cm, dok su sleganja na stubnim mestima manja i ona iznose oko 1.50 cm. Ovo ukazuje da se opterećenje sa podne konstrukcije vremenom seli sa tla na temeljne stope stubova koji su fundirani na "Franki" šipovima. Analizirana su različita varijantna rešenja sanacije. Kod svih rešenja potrebno je zadovoljiti uslov da je izvođenje radova takvo da se minimalno remeti proces rada u objektu, kao i da vremenom neće doći do sleganja podne konstrukcije koja će ugroziti njenu funkciju.

Kao moguća varijantna rešenja ojačanja i sanacije podne konstrukcije analizirana su sledeća rešenja:

- 1) Izvođenje utisnutih šipova ispod podne konstrukcije u određenom rasteru sa formiranjem armiranobetonskih kapitela ispod podne ploče.
- 2) Izvođenjem poboljšanja tla ispod podne ploče primenom "jet grouting" tehnologije.
- 3) Injektiranjem međuprostora između podne konstrukcije i tla.

Na osnovu izvršene tehnoekonomske analize, može se zaključiti da je rešenje broj 1, u konkretnim uslovima najpovoljnije rešenje. Spregnuti čelično-armiranobetonski šipovi se kontrolisano hidrauličkim presama utiskuju u tlo do postizanja željene nosivosti, odnosno do ulaska šipova u dobro noseće slojeve.



Slika 2 – Izvođenje utisnutih šipova

2.1. DETALJAN OPIS PREDLOŽENOG REŠENJA

Na osnovu izvršenih geodetskih merenja sleganja podne konstrukcije [4], odlučeno je da je u prvoj fazi potrebno sanirati 5 polja podne konstrukcije dimenzija 16.50x12.40 m.

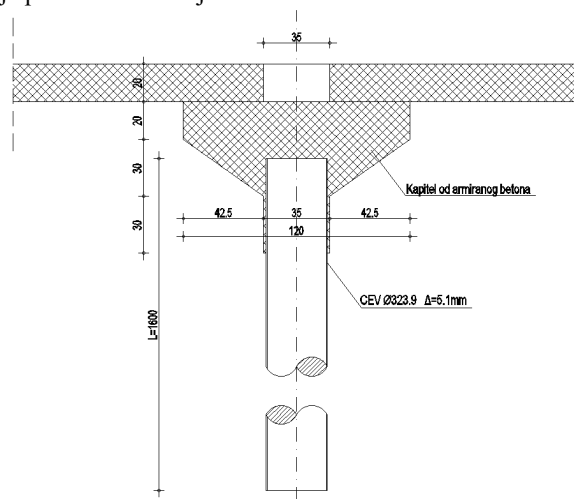
U konkretnom slučaju predlaže se da se podna konstrukcija ojača, utiskivanjem "MEGA šipova" u tlo ispod podne konstrukcije sa formiranjem kapitela ispod ploče. Predlaže se tehnologija izvođenja šipova kod koje se posebno utiskuje baza, a posebno omotač šipova. Ovo omogućava da se potreban balast kao kontra teret značajno smanji. Šipovi se izvode kao spregnuti elementi od čeličnih cevi koje se ispunjavaju betonom u koji se ugrađuje armaturni

koš. Prečnik cevi šipa je $\varnothing 323.9$ mm. Dužine elemenata šipova su oko 4000 mm. Elementi šipova se utiskuju hidrauličkim presama u tlo do postizanja sile od 1000kN (baza + omotač šipa). Na ovaj način dobija se da je sa faktorom $F_s=1.50$ dozvoljena sila po šipu $S_d=666.66$ kN.

Rad pri utiskivanju šipova je čist, bez buke i vibracija, a što je značajno zbog funkcionisanja objekta za vreme izvođenja radova. Pri izvođenju šipova ne može se koristiti samo deo prostora na kome se utiskuje šip.

Prema izvršenim analizama u jednom polju, potrebno je izveti 7 šipova prosečne dužine oko 16.00 m. Šipovi su unutar polja raspoređeni tako da su oni ravnomerno opterećeni i da se nalaze u prostoru između regala. Na vrhu šipa, ispod podne ploče formira se kapitel od armiranog betona. Visina kapitela je 50 cm, a njegov prečnik 1.20 m. Na ovaj način onemogućuje se da dođe do proboja šipa kroz podnu ploču čija je debljina 20 cm i koja je izvedena od mikroarmiranog betona.

Predloženim načinom ojačanja i sanacije podne konstrukcije sprečiće se dalja povećanja sleganja i deformacije podne konstrukcije.



Slika 3 – Presek kroz "MEGA" šip

2.2. PRORAČUN OJAČANJA PODNE KONSTRUKCIJE

Proračun nosivosti, odnosno dozvoljenih sila u utisnutim šipovima izvršen je na osnovu parametara otpornosti tla prema važećim propisima, kao i na osnovu podataka dobijenih opitima statičke penetracije [4].

Na osnovu ukupnog opterećenja u polju usvojeno je da tlo ispod podne ploče prihvata 25%, izvedeni šipovi na stubnim mestima 3600 kN, a ostatak od oko 4500 kN prihvataju utisnuti šipovi u polju. Na osnovu ovoga dobija se da je u polju potrebno izvesti 7 utisnutih šipova čije su dozvoljene sile 650 kN. Ovo znači da se pri utiskivanju šipova treba postići ukupna sila (nosivost baze + nosivost omotača šipa) od 1000 kN. Šipovi su raspoređeni tako da se opterećenje od podne konstrukcije ravnomerno prenosi na njih, kao i da se oni nalaze u prostorima (stazama) između regala.

Izvođenjem kapitela prečnika 1.20 m, ispod podne ploče značajno se poboljšava oslanjanje ploče na šipove i smanjuje se mogućnost proboja šipa kroz podnu ploču.

U narednoj tabeli prikazani su rezultati zavisnosti izvršenih merenja sile utiskivanja od dubine utiskivanja šipa. Sve dok je sila utiskivanja manja od raspoloživog balasta, utiskivanje se izvodi nanošenjem opterećenja na zaštitnu cev šipa. Nadalje, preko čepa posebno se utiskuje baza šipa, a posebno njen omotač. Na ovaj način postiže se željena sila utiskivanja šipa koja je veća od raspoloživog kontratereta.

Na sl. 4, prikazana je zavisnost veličine sile utiskivanja S_u od postignute dubine utiskivanja šipa L .

ŠIP BR 1

PODACI O ŠIPU:

DUŽINA ŠIPA: L= 17,40 m
 DUBINA BUŠENJA lb= 3,00 m
 PREČNIK ŠIPA: Φ = 323,9 mm

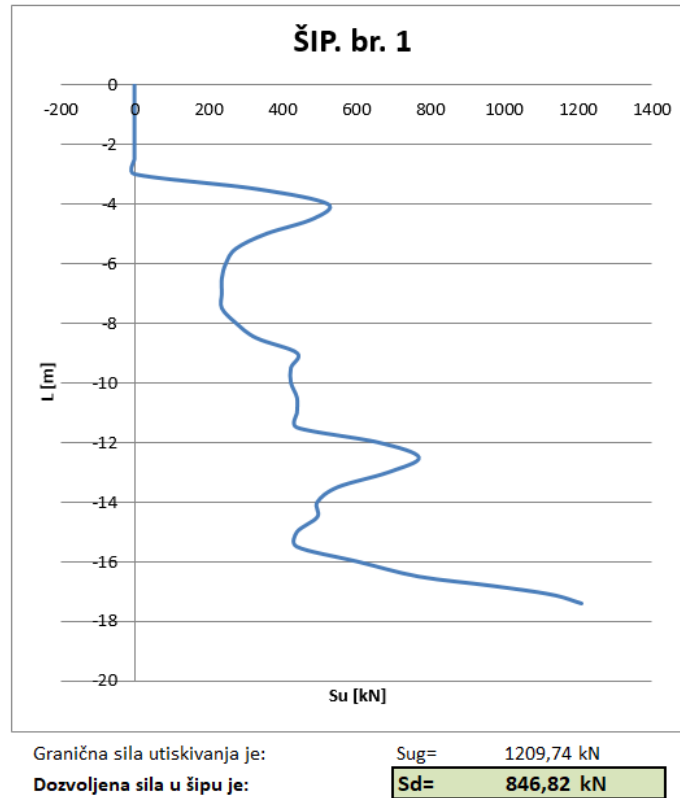
z (m)	p (bar)	S (kN)			
0,00					
0,50					
1,00					
1,50					
2,00					
2,50					
3,00	0	0			
3,50	60	329,93			
4,00	95	522,39			
4,50	88	483,89			
5,00	65	357,42			
5,50	50	274,94			
6,00	45	247,45			
6,50	43	236,45			
7,00	43	236,45			
7,50	43	236,45			
8,00	50	274,94			
8,50	60	329,93			
9,00	80	439,90			
9,50	77	423,41			
10,00	77	423,41			
10,50	80	439,90			
11,00	80	439,90			
11,50	80	439,90			
12,00	120	659,86			
12,50	140	769,83			
13,00	125	687,35			
13,50	100	549,88			
14,00	90	494,89			
14,50	90	494,89	P_a	P_o	S_u
15,00	80	439,90			0,00
15,50	80	439,90			0,00
16,00	110	604,87			0,00
16,50	140	769,83			0,00
16,80			75	80	852,31
17,10			79	110	1039,27
17,40			85	135	1209,74

Površina cilindara:

$A_c = 549,88 \text{ cm}^2$

SILA UTISKIVANJA JE :

$S = p \cdot A_c = 549,88 \cdot p / 100 \text{ (kN)}$



Slika 4 – Izveštaj o utiskivanju šipa br.1

3. SANACIJA TEMELJA OBJEKTA

3.1. OPŠTE

Fundiranje objekta izvedeno je tako da se temeljne stope na stubnim mestima oslanjaju na baterije šipova. Podna konstrukcija, kao što je predhodno rečeno, oslanja se direktno na tlo. Pored toga i temelji nekih stubova na ulaznom delu, kao i temelji međustubova na fasadi objekta fundirani su plitko. Sleganja na ovim stubnim mestima su velika, pa je i kod njih potrebno preduzeti odgovarajuće sanacione mere. Pri rešavanju problema fundiranja u konkretnom slučaju dominantna su vertikalna opterećenja od sopstvene težine objekta, kao i od korisnih opterećenja. Pošto su površinski slojevi tla male nosivosti, a velike deformabilnosti, skoro svi unutrašnji temelji fundirani su na "Franki" šipovima. Samo manji broj temelja na ulaznom delu i međustubovi fasade, fundirani su plitko, tako da se kod njih opterećenje na tlo prenosi direktno

preko temeljne spojnice. Kod ovih temelja došlo do prevelikih sleganja koja ugrožavaju konstrukciju objekta. Pri ovome misli se na temelje T7, T7*, temelje međustubova u fasadnom zidu, kao i temelje nosećeg stepenišnog zida.

U narednom delu daje se kratak opis predloženih varijantnih rešenja fundiranja objekta.

3.2. OPIS VARIJANTNIH REŠENJA OJAČANJA TEMELJA OBJEKTA

Fundiranje objekta, odnosno delova konstrukcije objekta moguće je izvesti na više različitih načina. U konkretnim uslovima potrebno je proanalizirati moguća varijantna rešenja i na osnovu toga predložiti najpovoljnije rešenje. U ovom projektu razmatrana su sledeća moguća varijantna ojačanja temelja koji su se značajno slegli:

1) Plitko fundiranje, povećanjem naležućih površina temeljnih stopa. Ovakvo rešenje je tehnički moguće, međutim uzimajući u obzir konstrukciju objekta, veličinu opterećenja i karakteristike tla ispod temelja, propračunom se dobija da su sleganja apsolutna i relativna velika i da se ona mogu povećavati u toku vremena. Zbog toga ovakvo rešenje ojačanja temelja nije prihvaćeno. Ovo je u saglasnosti i sa preporukama iz Geotehničkog elaborata [4].

2) Duboko fundiranje objekta na šipovima. Kao i u slučaju podne konstrukcije i ovde se može preći na duboko fundiranje na šipovima. Ovakva rešenja su tehnički ispravna, jer se šipovima ulazi u slojeve boljih karakteristika, pa su sleganja i deformacije temeljne konstrukcije znatno manja nego u slučaju plitkog fundiranja. S obzirom na sastav i osobine tla ispod temelja posebna pažnja treba se obratiti na pravilan izbor vrste šipova. U konkretnim uslovima prednost treba dati šipovima koji se hidrauličkim presama utiskuju u tlo [5].

3) Pobojšanje tla injektiranjem ili metodom "jet grouting" su takođe moguća rešenja za ojačanje navedenih temelja. Međutim, u konkretnim uslovima, ovakvi radovi u zatvorenom prostoru nisu pogodni, a i sastav tla je takav da može doći do nekontrolisanog gubitka mase za injektiranje.

4. DETALJAN OPIS PREDLOŽENOG REŠENJA OJAČANJA TEMELJA

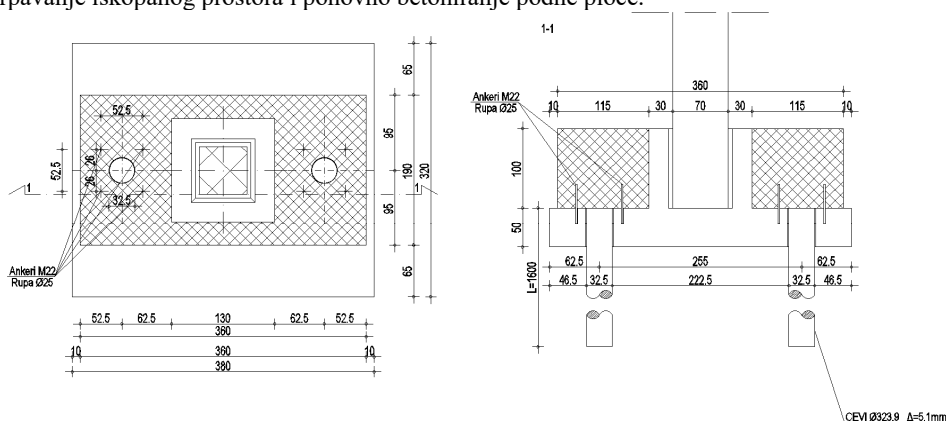
Kao što je predhodno rečeno, na osnovu izvršenih analiza varijantnih rešenja fundiranja, usvojeno je da se predloži da se ojačanje postojećih temelja izvede utiskivanjem spregnutih čelično-armiranobetonskih šipova.

4.1. OJAČANJE TEMELJA T7 I T7*

Na ulaznom delu objekta nalaze se temelji ispod međustubova objekta, tj. stubova koji nisu u osnovnom rasteru objekta. Za razliku od ostalih, ovi stubovi fundirani su plitko na temeljima samcima. Pošto je tlo u ovoj zoni objekta lošije nego na ostalom delu, došlo je do velikih sleganja ovih temelja. Izmerene veličine sleganja su između 5 i 10 cm. Ovakva sleganja nepovoljno utiču na konstrukciju objekta, kao i na njegovu funkciju, pa je potrebno izvršiti sanaciju temelja i sprečiti njihova dalja sleganja.

Kao što je predhodno rečeno i ovde je usvojeno da se ojačanje temelja izvodi primenom utisnutih šipova. U podnoj konstrukciji oko stuba isecaju se dva otvora dimenzija 1.00x1.20 m. Zatim se vrši iskop do gornje površine temeljne stope. Kroz temeljnu stopu buše se otvori Ø350

mm. Kod svakog otvora izvode se po 4 anкера koji se sidre u temeljnu stopu. Na ovaj način stvoreni su svi potrebni uslovi za utiskivanje spregnutih šipova do postizanja potrebne dubine, odnosno zahtevane nosivosti. Kao balast koriste se sopstvena težina stuba i temelja, kao i dodatni balast od betonskih blokova. U svakoj temeljnoj stopi izvode se po dva šipa. Pri utiskivanju šipova treba voditi računa da usled nesimetrije ne dođe do pojave momenta koji savija stub. Zbog toga je potrebno da se pri utiskivanju jednog šipa drugi šip poveže sa temeljnom stopom, odnosno da se izvodi spregnuto utiskivanje šipova. Kada se završi utiskivanje šipova, oko čašice temelja stuba, izvodi se betonski blok koji međusobno povezuje ove šipove. Zajedno sa ankerima i adhezijom starog i novog betona, formira se temeljni blok koji zajednički prihvata statičke uticaje u stopi od sila u šipovima i reaktivnog opterećenja od temeljne stope. Na kraju vrši se zatrpavanje iskopanog prostora i ponovno betoniranje podne ploče.



Slika 4 – Temelji T7 I T7*

4.2. TEMELJI FASADNOG ZIDA ISPOD MEĐUSTUBOVA

Temelji fasadnih međustubova, takođe su plitko fundirani direktno na tlu. I kod ovih temelja na delu objekta gde je tlo lošije, došlo je do pojave prevelikih sleganja. Zbog toga je potrebno da se i kod ovih temelja uradi ojačanje, kako bi se sprečilo dodatno sleganje koje ugrožava fasadu objekta. Prema proceni dobijenoj na osnovu vizuelnog pregleda objekta, ovo ojačanje treba izvesti na 4 stubna mesta.

Kao i u predhodnom slučaju, i ovde je usvojeno da se ojačanje temelja izvodi utiskivanjem po dva šipa ispod svake temeljne stope. Radi prilaza ovde se iskop izvodi sa spoljne strane, a na drugu stranu stope prilazi se kroz otvore koji se isecaju kroz temeljnu gredu. Prvo se utiskuje spoljni šip korišćenjem balasta. Unutrašnji šip se izvodi od kraćih segmenata (oko 1.00 m), a za njegovo utiskivanje se kao balast koristi sopstvena težina stuba i temelja, kao i predhodno izvedeni spoljašnji šip. Ovde su sile dosta manje, ali je potrebno da se sa šipovima uđe u sloj bolje nosivosti, a to znači da će i njihova dužina biti oko 16.00 m. Na kraju, kao i predhodno, oko čašice temelja formira se zajednički armiranobetonski blok koji omogućuje njihov zajednički rad.

4.4. PRORAČUN OJAČANJA TEMELJA STUBOVA I STEPENIŠNOG ZIDA

Proračun potrebnog broja šipova ispod stubova urađen je na osnovu opterećenja koje je preuzeto iz osnovnog projekta [3], kao i na osnovu sračunate nosivosti šipova. Zbog potrebne simetričnosti ispod svakog stubnog mesta usvojeno je izvođenje po dva šipa. Usvojen je prečnik šipova Ø323 mm zbog njihove vitkosti, jer šipovi velikom dužinom prolaze kroz izuzetno loše slojeve tla. Da bi se izbeglo dodatno savijanje u temeljnim stopama, šipovi se međusobno povezuju armiranobetonskim blokovima. Armatura u ovim blokovima određena je tako da ona prihvata ukupno savijanje od sila u šipovima.

5. ZAKLJUČAK

Na osnovu predhodno iznetog, može se zaključiti da je kod svih elemenata konstrukcije objekta koji su fundirani plitko došlo do pojave velikih i neravnomernih sleganja koja ugrožavaju njegovu stabilnost i funkcionalnost. Podna ploča objekta ispod koje su izvedeni slojevi tucanika, usled velikog opterećenja pretrpela je značajne deformacije koje ugrožavaju normalno funkcionisanje objekta. Nije redak slučaj u našoj praksi da se stubovi industrijskih i magacinskih objekata na lošem tlu fundiraju duboko na šipovima, a da se podna ploča oslanja na slojeve zbijenog ili zamenjenog tla. U ovakvim slučajevima često dolazi do problema usled deformacija podne ploče, pa su potrebne sanacione mere. Prema našim analizama pokazalo se da je tehnički ispravnije i ekonomski povoljnije ukoliko se podne ploče oslanjaju na sistem mikro šipova. Na ovaj način može se prihvatiti relativno veliko opterećenje, a sleganja su prihvatljivo mala. Ovakvi šipovi se relativno lako i brzo izvode utiskivanjem u tlo. Na prethodno opisani način uspešno je sanirana podna konstrukcija, kao i temelji Distributivnog centra "UNIVEREXPORT" u Novom Sadu. Dosadašnja merenja pokazuju da na saniranom delu objekta nema dopunskih sleganja.

LITERATURA

- [1] Miloš Lazović, Mirjana Vukićević: Konstitutivni modeli tla I deo, elastični modeli tla, Građevinski fakultet, Beograd 1997.
- [2] Geodetski biro Kota: Elaborat praćenja sleganja objekta Opština Novi Sad, KO Novi Sad 3, parcela broj 243/90, Novi Sad, 2019.
- [3] North Engineering d.o.o.: PZI- Distributivni centar UNIVEREXPORT 1. faza K.P. 243/90 KO Novi Sad III, Subotica, 2016.
- [4] GT Inženjering d.o.o.: Geotehnički elaborat za potrebe izrade projekta novog Distributivnog centra UNIVEREXPORT sa pratećim internim saobraćajnicama u Novom Sadu, Beograd, 2015.
- [5] Lazović Miloš, Lazović Marija, Radovanović Janko: Rešenje ojačanja temeljne konstrukcije poslovnog objekta Autocentar Stojanović u Beogradu, 15. Međunarodni kongres, Zlatibor, Društvo građevinskih konstruktora Srbije, Beograd, 6-8. septembar 2018., S-4 str.1-6. ISBN 978-86-6022-068-6.