

JEDAN PRIMER POBOLJŠANJA HIDRAULIČKE UPRAVLJIVOSTI SISTEMA ZA PREČIŠĆAVANJE VODE

Dušan PRODANOVIĆ, Nenad STEFANOVIĆ
Građevinski fakultet Univerziteta u Beogradu

REZIME

U okviru postrojenja za prečišćavanje vode «Štrand» u Novom Sadu, nalaze se dvadeset i četiri filtarska polja. Raspoređena su u dve filtarske stanice, «Staru» i «Novu». Voda se u filtarska polja dovodi gravitaciono, cevovodima pod pritiskom, iz dva bazena za aeraciju. Automatski sistem upravljanja održava konstantan nivo u filtarskom polju pomoću nizvodnog regulacionog zatvarača. Svako povećanje nivoa (usled zapušavanja ispune) automatika kompenzuje otvaranjem zatvarača, čija bi otvorenost trebala ujedno i da pokazuje stepen zaprljanosti ispune. Trenutno stanje je takvo da su sva filtarska polja hidraulički spojena zbog potopljenosti dovodnih cevovoda, tako da regulisanje nivoa nizvodnim zatvaračem na jednom filtru, utiče na nivo vode u svim ostalim filtrima. Ova činjenica dovodi do otežanog upravljanja, nestabilnosti u radu postrojenja, a stepen otvorenosti nizvodnog ventila nije direktno povezan sa stanjem ispune na određenom polju. U radu je prikazano hidrauličko rešenje razdvajanja polja sa projektovanjem mernog objekta, jednačine matematičkog modela, rezultati dobijeni na fizičkom modelu preliva, kao i neki problemi na koje se nailazilo u radu.

Ključne reči: filtarska polja, nestabilnost, hidrauličko razdvajanje.

1. UVOD

Funkcionisanje savremenih kompleksnih sistema za prečišćavanje vode je praktično nezamislivo bez automatskog upravljanja [Obradović, 1999]. Sama hidraulika ovakvih postrojenja je po pravilu komplikovana, sa malim raspoloživim pritiscima, a tečenje neustaljeno. Veliki broj filtara, koji je svaki za sebe složeni hidraulički sistem kojim treba upravljati, je spojen u paralelnu vezu. Da bi se postiglo dobro funkcionisanje filtara, potrebno je obezbediti njihovo

ravnomerno opterećenje u toku ciklusa između dva pranja. Takođe, potrebno je kroz duži vremenski period pratiti stanje ispune filtra i shodno tome, balansirati njihova opterećenja.

Na većini postrojenja za preradu pijaće vode, ne meri se direktno protok vode po svakom filtarskom polju, tako da sistem za upravljanje nema podatak o stvarnoj preraspodeli vode. Automatika je "zadužena" da održava nivo vode u filtru na zadatoj koti, dok rukovaoci postrojenjem iskustveno određuju preraspodelu protoka, nemajući ni jedan relevantan podatak o tome koliko zaista vode protiče kroz svaki filter. Česta je situacija da se zbog toga pojedini filteri u postrojenju preopterećuju i da se time značajno pogoršaju uslovi rada pojedinih filtarskih ispuna.

Na mnogim postrojenjima po Srbiji, koje su autori rada obišli, mogao se uočiti još jedan problem u funkcionisanju filtarskih polja [Prodanović i ostali, 2001]. Naime, svako od filtarskih polja bi trebalo da bude upravljački nezavisno, to jest, da se regulisanjem protoka kroz polje nizvodnim ventilom (ventilom posle filtarske ispune) održava nivo vode u tom polju, a da se pri tome ne utiče na rad ostalih polja, ni sa nizvodne strane (na mestu spajanja izlaza iz svih polja, posle regulacionog ventila) ni sa uzvodne strane (preko nivoa vode u filtrima). Kod većine postrojenja, međutim, postoji uzvodna povezanost filtarskih polja: kada automatika jednog filtarskog polja malo otvori nizvodni ventil da bi smanjila kotu vode u tom polju, istovremeno se smanjuje kota vode u svim poljima, jer su sva polja spojena u jedan veliki rezervoar. Time je sistem dovoden u stanje gde svaki filter utiče na nivo i automatiku svih ostalih filtara, a položaj nizvodnog zatvarača određenog filtra više nije merodavan za stanje zaprljanosti filtarske ispune.

Detaljnijim pregledom objekata na filtarskim stanicama, može se zaključiti da su u većini slučajeva postrojenja

dobro projektovana, sa jasnom linijom odvajanja uzvodnih uslova i nivoa vode u svakom od filtra. Kasnije, u toku eksploatacije postrojenja, obično dođe do podizanja nivoa vode u filtrima, da li zbog želje ili "inovatorstva" da se kroz istu filtarsku ispunu pročisti veća količina vode od projektovane, ili jednostavno ne znanjem onih koji treba da uvedu automatiku u proces,



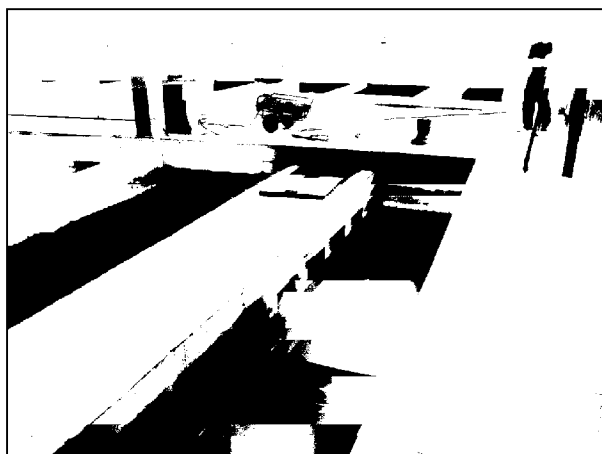
Slika 1: Levo - dovodni kanal (pokriven limenim pločama) i filtarsko polje (levo i desno od kanala) u S.F.S. koje nije u funkciji ; Desno - dovodni kanal (pokriven pločom) i filtarsko polje (levo i desno od kanala) u N.F.S. koje takođe nije u funkciji.

2. SADAŠNJE STANJE PPV

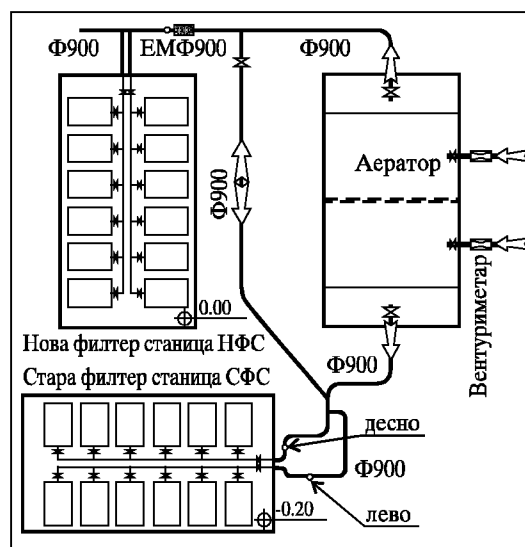
PPV «Štrand» sadrži 24 filtarska polja raspoređena u dve filtarske stanice – staru filter stanicu (SFS) i novu filter stanicu (NFS). Svaka filtarska stanica ima po 12 istih filtarskih polja, raspoređenih u dve grane po šest (slika 2). Filtarska polja u SFS i NFS su slična, a kapaciteti su im isti (projektovani su na 62.5 l/s). Voda se u filtarska polja dovodi gravitaciono iz aeracionih bazena, cevovodom pod pritiskom (slika 3).

U ovom radu se detaljno analizira hidraulički rad postrojenja Štrand, koje se sastoji od dve filter stanice, međusobno povezane (postrojenje za prečišćavanje vode «Štrand» u Novom Sadu će se dalje u tekstu skraćeno nazivati «PPV», a stara filter stanica i nova filter stanica «SFS» i «NFS» respektivno). U radu će se dati prvo hidraulička analiza sadašnjeg stanja sistema, sa načinom rada automatike. Za postojeće stanje je napravljen matematički model, koji je kalibrisan prema izmerenim protocima, pritiscima duž dovodnog sistema i nivoima u filtrima. Pomoću matematičkog modela je određen optimalan način hidrauličkog razdvajanja filtarskih polja i za te uslove je projektovana kutija sa prelivom, koji istovremeno može da se upotrebi i kao merač protoka. Zbog svojih nestandardnih veličina, na fizičkom modelu su ispitane

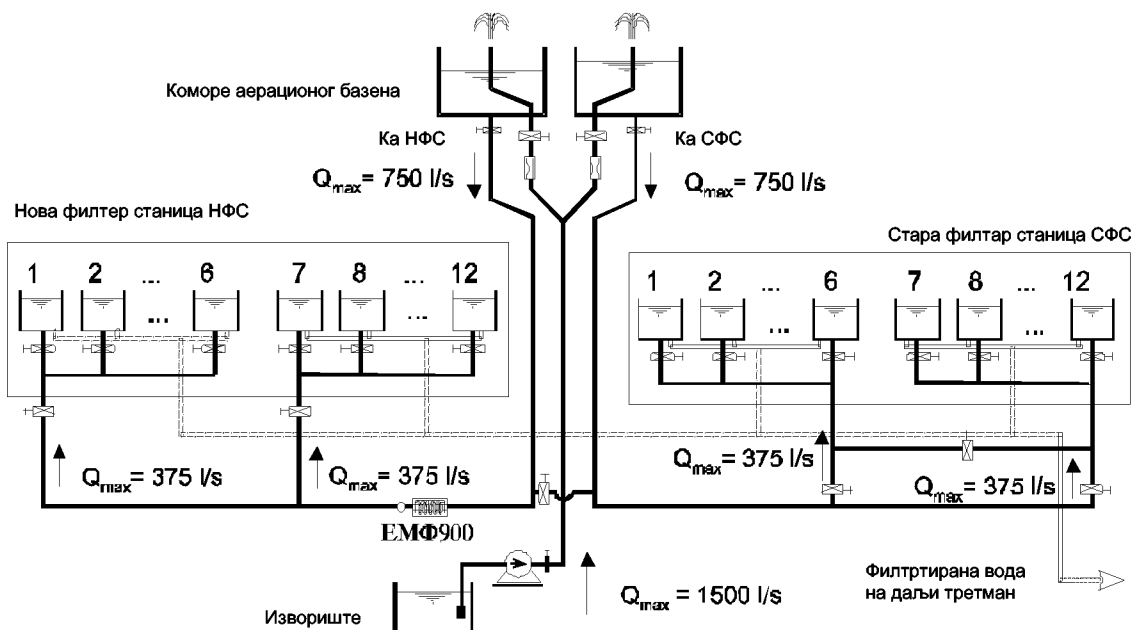
pa im je jednostavnije ako imaju na raspolaganju veću zapreminu filtra, a to postignu vrlo lako malim nadvišenjem i spajanjem svih filtara u jedan veliki sistem. Niko, na žalost, ne obrati pažnju na to da posle ovakve intervencije, sistem postaje "preupravljiv" jer svih N nizvodnih regulacionih ventila upravlja sa uzvodnim, zajedničkim, nivoom vode.



prelivne kutije, određene su krive protoka i izabrana je optimalna metoda za umirenje prelivnog mlaza. Na kraju rada se daju neka opažanja i iskustva stečena u toku rada na poslu, a koja se mogu iskoristiti i za druga, slična postrojenja za prečišćavanje vode.



Slika 2: Situacija aeratora, SFS, NFS i cevne veze među njima



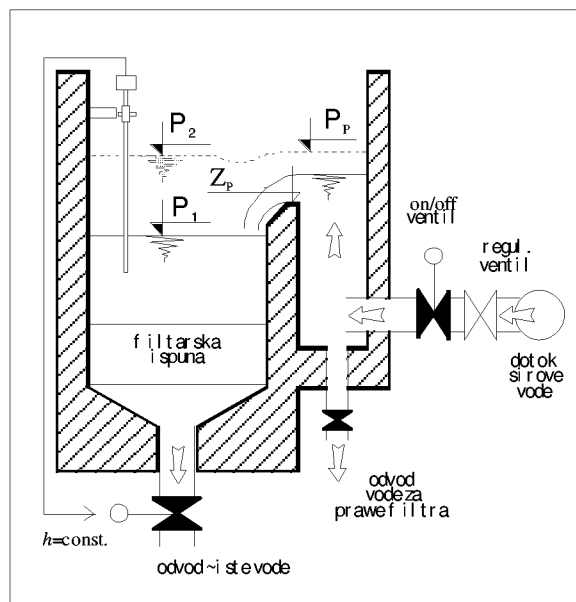
Slika 3: Skica visinske raspodele relevantnih elemenata sistema PPV «Štrand»

Upravljanje svakim filterarskim poljem je automatsko i ideja za automatizaciju je generalno dobro osmišljena i projektovana. Na slikama 4. i 5.-a je dat prikaz hidrauličke sheme jednog polja i jedne grane (sa šest polja). Pomoću kapacitivne sonde za merenje nivoa i regulacionog nizvodnog zatvarača, održava se konstantan nivo P_1 u filtru (slika 4.) koji je niži od kote ivice preliva Z_p . Kako izlaz iz filtra (slika 4. – odvod čiste vode) nije pod pritiskom već se slobodno izliva u nizvodni rezervoar, mera zaprljanosti filtra je procenat otvorenosti regulacionog zatvarača. Prljanje (zapušavanje) filterarske ispune povećava gubitke pri filtraciji, što dovodi do postepenog podizanja nivoa P_1 . To podizanje se kompenzuje otvaranjem nizvodnog regulacionog zatvarača (čime ukupni energetski gubici ostaju isti). Što je zatvarač otvoreniji, to je filterar više zaprljan.

Nizvodni sistem kontrole je jednostavan i pouzdan. Na hidrauličke uslove uzvodno od filterarskog polja ne utiče nivo P_1 sve dok je ispod kote Z_p . Kota vode uzvodno od prelivne ivice je praktično konstantna zbog njene velike dužine. Ako su građevinski postignute iste kote preliva (Z_p na slici 4.), tada je i preraspodela protoka po filterima ujednačena.

Posle rekonstrukcija filterarskih polja, obavljenih u cilju poboljšanja kvaliteta rada i efikasnosti, došlo je do promene projektovanih hidrauličkih uslova rada

[Prodanović, Ivetić, 2000]. Naime, kota vode u filterima je podignuta tako da je potopljena kota ivice preliva Z_p (olučasta korita na slici 1.). Potapanjem ivice preliva, značajno se menja projektovana hidraulika sistema (nepotopljeni režim rada preliva), a problem je najverovatnije nastao usled slabe komunikacije među



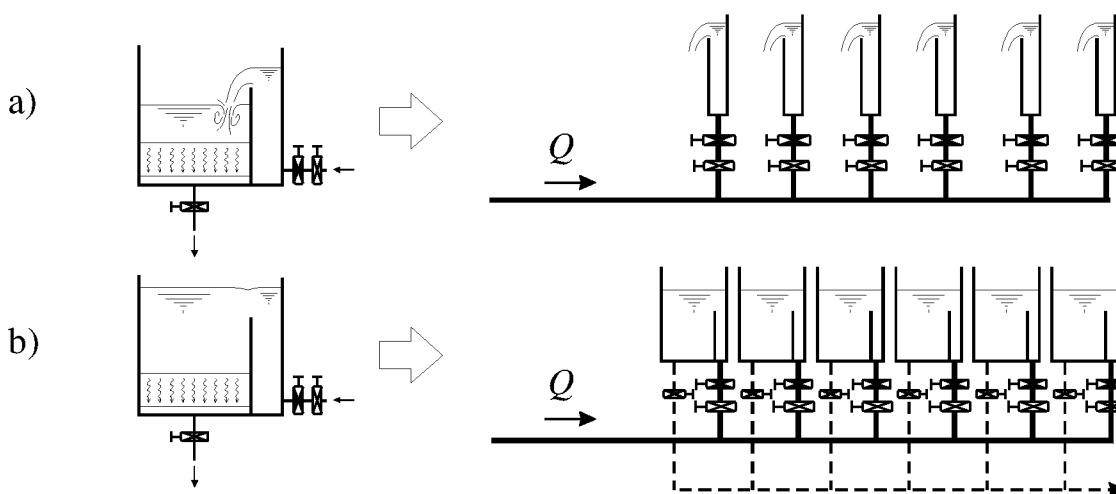
Slika 4: Shematski prikaz jednog filterarskog polja

strukama (stručnjaka koji su projektovali automatiku i hidrotehničara). Uticaj nivoa vode u jednom filtarskom polju sada direktno utiče (preko dovodne cevi i otvorenog ulaznog ventila – videti sliku 5.-b) na sva ostala polja obe filter stanice.

Na primer, ako se usled stvarne zaprljanosti jednog filtra, nivo u njemu povećao, to povećanje će se preneti i na druga polja. Automatika na drugim filterima to povišenje prihvata kao povećanu zaprljanost svog filtra i počinje da otvara nizvodni ventil. Nivoi u poljima potom padaju pa se nizvodni zatvarači automatski pritvaraju. Zbog toga nivoi ponovo rastu, i tako u krug. Ukupni rezultat je da regulacija nivoa na svakom od

filtera utiče na rad svih ostalih, što dovodi do "preupravljivosti" sistema i do toga da otvorenost regulacionog ventila više nije reprezent zaprljanosti filtarske ispune. Postoji realna mogućnost da neki filter bude potpuno nepropusan, a to se nemože znati na osnovu otvorenosti regulacionog ventila.

Potapanjem prelivne ivice se pogoršava i uslov preraspodele vode po filterima. Trenutno se preraspodela protoka na postrojenju obavlja iskustveno, «ručno», na regulacionim zatvaračima na dovodu sirove vode u filter. Pri tome ne postoji nikakav indikator stvarnog protoka koji odlazi na filter, pa čak ni relativnih odnosa protoka.

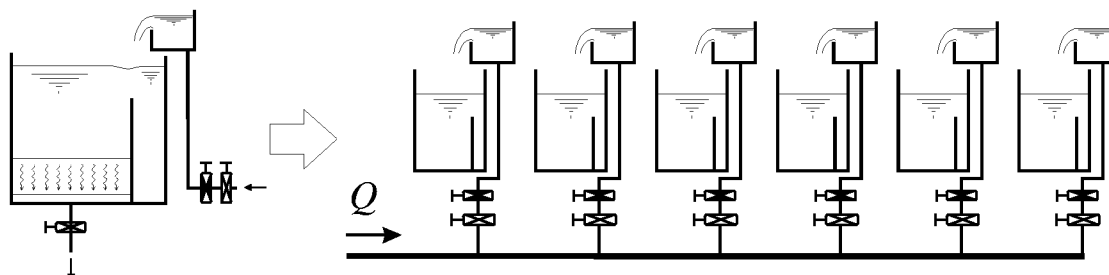


Slika 5: Prikaz hidrauličke sheme filtarskog polja i jedne grane sa 6 polja: a) kako bi trebalo da rade, b) kako rade sada

3. HIDRAULIČKO RAZDVAJANJE I MERNI OBJEKAT

Zbog navedenih problema na postrojenju za prečišćavanje vode «Štrand» se, u okviru nove rekonstrukcije postrojenja, krenulo u izradu projekta hidrauličkog razdvajanja filtarskih polja [Prodanović, Stefanović, 2004]. Cilj projekta je bio da se odredi način

na koji bi se razdvojili nivoi vode u svim poljima. Pokazalo se kao optimalno da se razdvajanje izvrši prelivnim komorama vezanim za dovodnu cev (slika 6.), gde je kota prelivne ivice postavljena dovoljno visoko da nivo vode u filtarskom polju ne ugrozi nepotopljenost prelivanja. Ovim bi razdvajanje polja bilo potpuno, uz ne promenjene uslove rada automatike na filterima.



Slika 6: Shematska predstava ideje o hidrauličkom razdvajanju filtarskih polja prelivnim komorama

Ovakvo rešenje razdvajanja dotoka vode je odabrano i iz želje da se prelivne komore iskoriste i kao merni objekti. Utvrđivanjem $Q-H$ zavisnosti prelivne komore, merenjem samo dubine u komori može se odrediti trenutni protok na određenom polju, što je nesumljivo, potrebna i vredna informacija. Preraspodela dotoka u polja, koja može i dalje da ostane "sa ručnim pogonom" bi se tada vršila znatno pouzdanije, postojećim regulacionim zatvaračem uzvodno od prelivne komore.

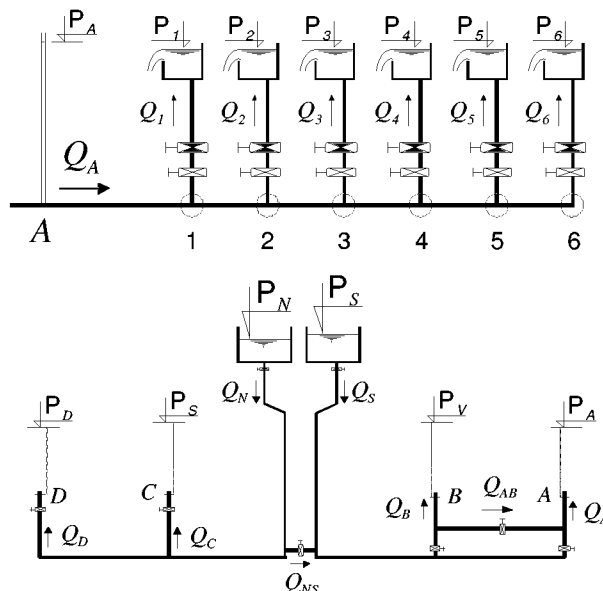
Optimalna veličina, izgled, raspored visinskih položaja prelivnih ivica komora, zatim uticaj povećanja P-kota (izdizanjem prelivne ivice) na uzvodni deo sistema (povećava se kota u aeracionom bazenu), uticaj isključivanja pojedinih polja na preostala, određivanje uskih grla, gubitaka, kao i čitav niz drugih stvari i problema nije moguće odrediti bez izrade matematičkog modela i njegove kalibracije u postojećim radnim uslovima. Da bi se odredilo hidrauličko ponašanje samog mernog objekta, tj. prelivne komore, neophodno je bilo napraviti i fizički model ovakvog objekta. Potrebno je brižljivo proučiti relevantne uzvodne uslove koji određuju strujnu sliku na modelu. Takođe, na modelu treba projektovati i optimalan umirivač toka kako bi se obezbedilo tačnije merenje dubine, kao i ispitati eventualnu pojavu privilegovanih tokova koji mogu da utiču na merenje.

4. MATEMATIČKI MODEL

Na postojećem sistemu PPV je detaljno snimljena geometrija dovodnih cevovoda, visinski položaji i radni pritisci, i na osnovu tih podataka je kreiran matematički model [Stefanović, 2004]. Pomoću modela je određen optimalan visinski položaj prelivnih kutija, kao i analiziran njihov efekat na upravljanje radom sistema. Pokazano je i da se ugradnjom prelivnih kutija, pored razdvajanja nivoa vode po filterima, postiže i bolja preraspodela vode u prelaznim režimima rada postrojenja.

Prvi korak u kreiranju modela je određivanje stepena kompleksnosti koji odgovara analiziranom problemu, odnosno, analiza koje sve članove dinamičke jednačine treba uzeti u obzir. Ako bi se modeliralo sa zapreminskom inercijalnom silom (uzimajući u obzir inerciju mase vode u cevi – kruti udar), dobili bi se rezultati oscilovanja vode u spojenim filterima. Ovakav model bi bio interesantan za analizu prelaznih režima, dok je za modeliranje predloženog rešenja previše kompleksan, te je sasvim dovoljno da se tečenje računa kao kvazi ustaljeno [Hajdin, 1992], [Batinić, 1994],

odnosno da važi $Q_i = Q_i(H_i)$ gde je H_i dubina vode nad temenom prelivne ivice preliva i .



Slika 7: Prikaz odabranih preseka za postavljanje energetske jednačine i jednačine kontinuiteta na jednoj grani i na preostalom uzvodnom delu sistema (za svrhe formiranja matematičkog modela ustaljenog tečenja)

Iz praktičnih razloga sa izradom modela se krenulo parcijalno. Prvo su modelirane grane sa 6 preliva (slika 7 – gornji deo) sa zadatim konstantnim dotokom (Q_A). Razlog je ispitivanje uticaja jednog prelivnog polja na ostale pri manevrima regulacionim zatvaračima i ispitivanje ponašanja raznih tipova preliva. Sistem čini 18 jednačina sa 18 nepoznatih. To su 6 jednačina održanja energije, koje su postavljene za presek A i prvu prelivnu komoru, presek A i drugu prelivnu komoru ... i tako do šeste, zatim 6 jednačina kontinuiteta za 6 čvorova i 6 jednačina prelivanja koje povezuju P-kote prelivnih komora sa protokom kroz njega (sa zadatom kotom prelivne ivice). Nepoznate su: 6 P-kota u prelivnim komorama + 1 u preseku A i 11 protoka.

Drugi deo modela je načinjen za preostali (uzvodni) deo sistema (slika 7. – donji deo), koji je mreža sa mnoštvom lokalnih gubitaka i sa prisustvom kratkih cevi velikog prečnika. Granični uslovi za ovaj deo mreže su P-kote u aeracionim bazenima i P-kote sračunate u prvom delu modela (na mestima razdvajanja mreže, tačke A, B, C i D). Ovde se može postaviti 12 jednačina (6 jednačina kontinuiteta i 6 jednačina održanja energije), a toliko ima i nepoznatih (12 protoka je nepoznato). Rešavanje jednačina je sprovedeno

metodom proste iteracije, a dobijaju se protoci Q_A, \dots, Q_D . Sada se ovi protoci ponovo uvršćuju u prvi deo kao granični uslovi i tako se u iteracijama, postepenim popravkama, dolazi do rešenja. Inače, u literaturi se mogu naći preporuke i za druge načine rešavanja ovakvih sistema (sistem čini 84 nelinearne jednačine sa 84 nepoznate veličine) [Ivetić, 1996].

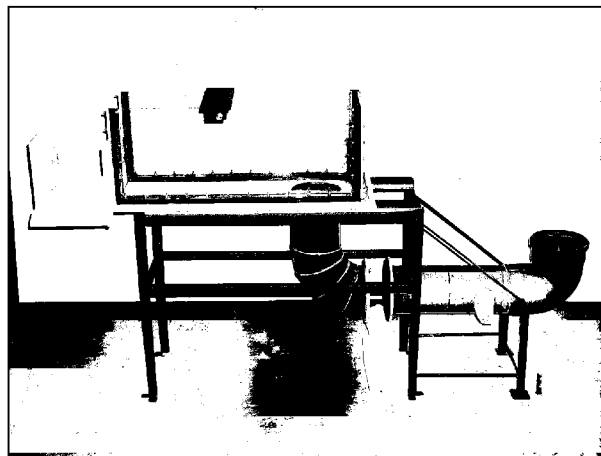
Sistem je rešavan metodom proste iteracije sa zadavanjem koeficijenta podrelaksacije (u cilju konvergencije ka rešenju). Postoje znatne teškoće u rešavanju ovih jednačina, a uzrok su upravo kratke cevi velikog prečnika. Tu relativno male razlike u P-kotama na krajevima cevi prouzrokuju velike protoke. Veliki protoci u sledećoj iteraciji utiču na jednačinu kontinuiteta, tako da smanjuju ostale u posmatranom čvoru. Ovo dovodi u daljim iteracijama do divergencije rešenja. Zbog toga se mora ograničiti razlika P-kota na ovakvim mestima što usporava konvergenciju i stvara (ponekad) probleme numeričke prirode.

5. FIZIČKI MODELI MERNIH OBJEKATA

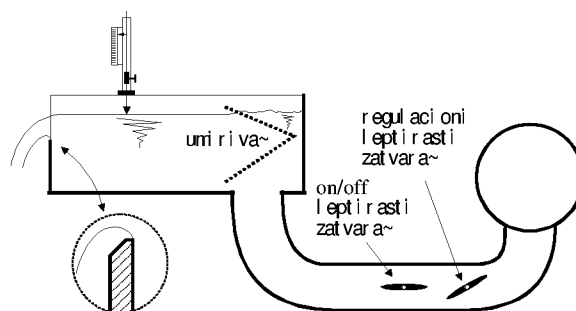
Posle niza numeričkih eksperimenata došlo se do zaključka da je za datu situaciju najprikladniji oštroični pravougaoni preliv, postavljen čitavom širinom prelivne komore – za SFS, i pravougaoni preliv, iste širine, koji ne pokriva čitavu širinu prelivne komore – za NFS (prelivna kutija za NFS je šira). Prelivi su projektovani po Bazenovim preporukama i iskustvima [Delft, 1976], [Hajdin, 2001].

Kako predviđeni prelive mogu da posluže i kao merni objekti za određivanje protoka vode koja se upušta u filter polje, bilo je neophodno da se pouzdano zna $Q-H$ kriva. Zbog specifičnosti geometrijskih dimenzija, izvođačkih i uslova održavanja prelive, dimenzije prelivnih kutija nisu mogle da slede preporuke Bazena tako da nisu mogli da se usvoje standardni koeficijenti prelivanja. U laboratoriji Instituta za hidrotehniku, na Građevinskom fakultetu u Beogradu, napravljeni su fizički modeli prelive (slike 7. i 9.) za SFS i NFS, na kojima su detaljno ispitane $Q-H$ krive.

Modeli prelive su napravljeni prema Froude-ovoj sličnosti, sa razmerom za dužine $L^* = L_{obj}/L_{mod} = 2.333$ zbog zahteva da se dovodna cev na postrojenju $\varnothing 350$ mm modelira tipskom cevi $\varnothing 150$ mm. Vodilo se računa da usvojena razmera za dužine ispoštuje preporučene minimalne dimenzije prelive na modelu. Razmera za protok na modelu je bila $Q^* = Q_{obj}/Q_{mod} = L^{*5/2} = 8.31653$ [Prodanović i ostali, 2003].



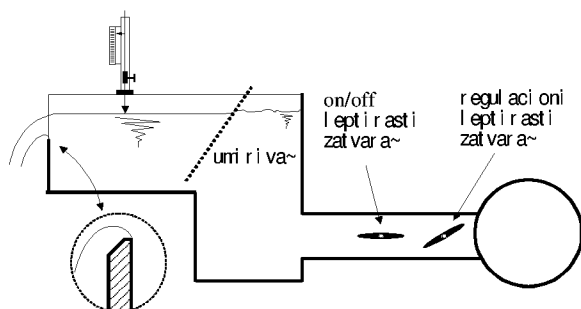
Slika 7: Fotografija fizičkog modela mernog objekta za SFS



Slika 8: Skica podužnog preseka kroz dovodnu cev i mernu kutiju za SFS (na skici se vidi i položaj projektovanog umirivača – isprekidana linija)

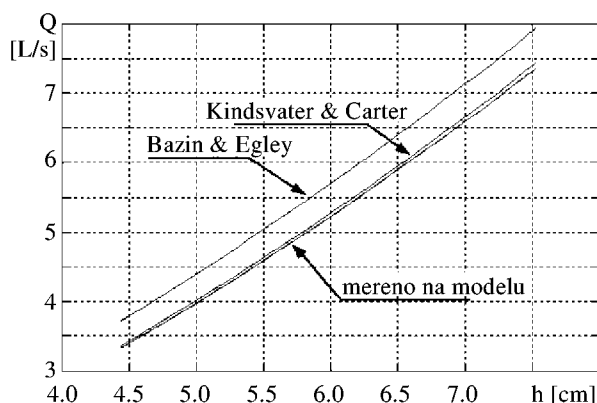


Slika 9: Fotografija fizičkog modela mernog objekta za NFS u laboratoriji Instituta za hidrotehniku Građevinskog fakulteta u Beogradu



Slika 10: Skica podužnog preseka kroz dovodnu cev i menu kutiju za NFS (na skici se vidi i položaj projektovanog umirivača – isprekidana linija)

Na fizičkom modelu su prvo određeni optimalni umirivači dolazeće fluidne struje, sa dna za SFS i sa leđa za NFS (slike 8. i 10.). Na SFS voda dolazi iz cevi sa dva kolena i delimično zatvorenim leptirastim zatvaračem, a u NFS pravo iz razdelne grane ali takođe sa delimično zatvorenim leptirastim zatvaračem. Određene su dimenzije i položaji umirivača koji omogućuju maksimalno umirenje nivoa vode uz minimalan gubitak energije (rešenje je skicirano na slikama 8. i 10. isprekidanim linijama).



Slika 11: $Q-H$ kriva određena na modelu i poređenje sa rezultatima iz literature

Za usvojene umirivače, geometriju preliva i merne profile, nizom ponovljenih merenja nivoa vode u prelivu i "tačnog" protoka na instalaciji (korišćeno je elektromagnetno etalonsko merilo protoka tačnosti 0.2%) određene su $Q-H$ krive za obe prelivne kutije. Na slici 11. je dato poređenje dobijene $Q-H$ krive i $Q-H$ krive koje bi se dobile da su korišćene standardne formule za preliv iz literature (prikazano je upoređenje sa formulom Bazin and Egley-ja i, nešto boljom za datu geometriju, formulom Kindswater and Carter-a) [Čvoro, 2004].

Relacija Kindsvater-Carter - a (Georgia Institute of Technology, 1957):

$$Q = \frac{2}{3} \cdot C_e \cdot (b + k_b) \cdot \sqrt{2 \cdot g \cdot (h + k_h)^3}$$

gde su:

C_e – efektivni koeficijent preliivanja i funkcija je odnosa b/B i h/p , k_b i k_h koeficijenti koji predstavljaju kombinaciju nekoliko fenomena koji se pripisuju viskoznosti i površinskom naponu (za koeficijent k_h se preporučuje vrednost 0,001 m za sve vrednosti odnosa h/p i b/B , dok je vrednost k_b funkcija odnosa b/B).

Relacija Bazin-Hegly - a :

$$Q = m_0 \cdot b \cdot \sqrt{2 \cdot g \cdot h^{3/2}}$$

$$m_0 = \left(0.405 + \frac{0.0027}{h} \right) \cdot \left(1 + 0.55 \cdot \left(\frac{h+p}{h} \right)^2 \right)$$

U slučaju oštroičnog preliiva sa bočnim suženjem koeficijent preliivanja m_0 je po Eglju dat sledećim obrascem:

$$m_0 = \left(0.405 + \frac{0.0027}{h} - 0.03 \cdot \left(1 - \frac{b}{B} \right) \right) \cdot \left(1 + 0.55 \cdot \left(\frac{b}{B} \right)^2 \cdot \frac{h}{h+p} \right)^2$$

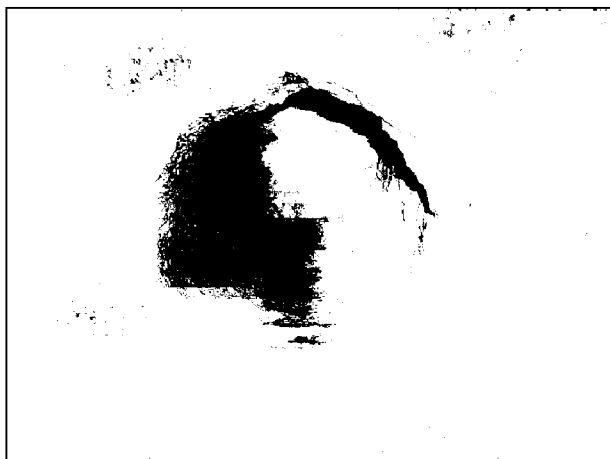
Da nije pravljen fizički model prelivne kutije, već da su usvojene $Q-H$ krive iz literature prema Bazinovim preporukama (najčešće korišćenim) greška merenja protoka bi bila veća od 10 %.

Na fizičkom modelu su analizirane i moguće greške usled nepravilne montaže kutije, usled ne postavljanja merne igle na predviđeno merno mesto, kao i usled potapanja preliiva sa nizvodne strane. Procenjena ukupna pouzdanost merenja protoka na objektu, na mernoj kutiji kada bude montirana, je 1%. (Detalji vezani za sama modelska istraživanja kao neki interesantni rezultati i opažanja, biće izloženi u drugom radu u sledećem izdanju «Vodoprivrede»).

6. NEKE PREPORUKE I OPAŽANJA

U eksploataciji preliiva, predviđeno je da se koristi jedan pokretni elektronski merač nivoa vode, sa ugrađenim procesorom koji bi taj nivo odmah preračunavao u protok. Dispečer ima tako mogućnost da u svakom trenutku proveri preraspodelu protoka po poljima i da, po potrebi, regulacionim ventilima sa ručnim pogonom, koji postoje na ulaznoj deonici, više ili manje optereti određeno filtersko polje.

Za potrebu lakše manipulacije regulacionim ventilima, na osnovu matematičkog modela je napravljen program koji savetuje dispečera koji ventil i u kom stepenu treba zatvoriti da bi se što lakše dobilo željeno stanje. Naravno, ako bi se svaki preliv opremio sa stalno postavljenim merilom nivoa, moguće je podatak o dolaznom protoku upotrebiti i za automatsku "uzvodnu" kontrolu preraspodele vode na filtare, prema željenom kriterijumu. Pri tome postojeća automatika nizvodne kontrole filtara ostaje potpuno u funkciji.



Slika 12: Izgled unutrašnjosti cevi po kojoj se istaložila želatinasta materija od oksida gvožđa i bakterija

U toku kalibracije matematičkog modela, merenjima na postrojenju je uočeno da postoji veći gubitak energije od aeracionih bazena do ulaza u filtar nego što je očekivano. Razlog za to je smanjen kapacitet cevi zbog taloženja želatinaste materije po zidovima, najverovatnije oksida gvožđa i bakterijskog filma (slika 12.). Primera radi, na cevi $\varnothing 350$ usled ovog istaložavanja, prečnik svetlog otvora, odnosno, prečnik kroz koji voda stvarno teče je spao na oko $\varnothing 300$. Smanjenje prečnika cevi je 1.17 puta, smanjenje proticajnog preseka $1.17^2 = 1.36$ puta, ili za 36%, dok je povećanje gubitka energije $1.17^5 = 2.16$ puta, ili 126%. Očigledno, za preporuku je da se periodično ispiraju ili mehanički čiste cevovodi, čime će se sniziti nivo vode u aeracionom bazenu i otkloniti stalno prisutna opasnost od preliivanja. U redovnom održavanju predviđeno je i ispiranje prelivne komore sa umirivačem mlaza.

Uočeno je da su neki od regulacionih leptirastih zatvarača uzvodno od ulaza u filtre postavljeni drugačije od drugih, naime, zarotirani su za 180° oko ose cevi na kojoj leže. Na fizičkom modelu je pokazano da se karakteristike ovako postavljenih zatvarača drastično

razlikuju, usled velikog povećanja gubitka energije. Oblikovanjem umirivača je postignuto da to ne utiče na rad preliiva, no hidraulički bi bilo prikladnije otvaranje regulacionog zatvarača kao na slikama 8. i 10.

7. ZAKLJUČAK

Upravljanje velikim sistema, kao što su postrojenja za prečišćavanje vode, u mnogome zavisi od automatike. Komplikovana hidraulika ovakvih sistema zahteva brižljivo osmišljavanje projekta hidrauličko – upravljačkih sprega. Zbog stalno rastućih potreba za vodom na PPV su često neophodna razna poboljšavanja, nadgradnje i proširivanje kapaciteta. Sama hidraulika kao i sklad između automatike i hidraulike mogu da budu narušeni ovakvim intervencijama na sistemu. Narušeni balansirani kvari prvobitni koncept postrojenja i čini njegov rad često nestabilnim, a upravljanje otežano. U radu je prikazan jedan primer poboljšanja hidrauličke upravljivosti sistema. Na primeru PPV «Štrand» je pokazano kako je idaja o hidrauličkom razdvajanju filtarskih polja kombinovana sa mernim objektom. Prikazan je koncept matematičkog modela sistema. Dat je i prikaz rešenja mernih objekata pomoću fizičkih modela. Izmerena je u laboratorijskim uslovima $Q-H$ zavisnost, a krive upoređene sa merenjima drugih autora. Rezultati su praćeni nekim opažanjima kako na modelu tako i na postojećem sistemu.

8. ZAHVALNOST

Ovaj rad je nastao kao rezultat izrade projekta "Projekat razdvajanja filtarskih polja na postrojenju za prečišćavanje vode "Štrand" – Novi Sad", ugovor broj 43177/3 od 09.05.2003. čiji je investitor JKP «Vodovod i kanalizacija» Novi Sad, Sektor Vodovod. Autori rada se zahvaljuju Investitoru što je dozvolio publikovanje dobijenih rezultata iz projekta.

LITERATURA

- [1] Batinić B. (1994), *Hidraulika*, Građevinski fakultet, Beograd.
- [2] Delft working group on small hydraulic structures (1976), *Discharge measurement structures*, Delft hydraulic laboratory
- [3] Ivetić, M. (1996), *Računska hidraulika-Tečenje u cevima*. Građevinski fakultet, Beograd.
- [4] Idelchik I. E. (1986), *Handbook of hydraulic resistance*, Hemisphere Publishing Corporation – USA

- [5] Maksimović, Č. (1993). *Merenja u hidrotehnici*. Građevinski fakultet Beograd.
- [6] MEPROKS'80, (1980), *Publikacija za seminar o merenju protoka u otvorenim kanalima i sistemima sa slobodnom površinom*, Institut za hidrotehniku, Građevinski fakultet, Beograd
- [7] Obradović, D. (1999). *Savremeni vodovodi. Informatika i operativno upravljanje*. Udruženje za tehnologiju vode i sanitarno inženjerstvo.
- [8] Prodanović, D. i Ivetić, M. (2000). *Kontinualno merenje raspodele proticaja i analiza rada postrojenja za prečišćavanje čiste vode Štrand - Novi Sad, i Automatska hlorna stanica Kač - Novi Sad: Dijagnostika rada i predlog za poboljšanje*.
- [9] Prodanović, D., Pavlović, D., Ognjanović, M., (2001), *Problemi u automatskom upravljanju u vodovodima - dva primera*. Vodovod i kanalizacija 2001, Novi Sad.
- [10] Prodanović, D., Stefanović, N. (2004), *Projekat razdvajanja filtarskih polja na postrojenju za prečišćavanje vode "Štrand" - Novi Sad*. Građevinski fakultet Beograd.
- [11] Prodanović D., Stefanović N., Stefanović R., Ivić N., (2003), *Hidrauličko razdvajanje filtarskih polja u postrojenju za prečišćavanje vode "Štrand" - Novi Sad*, Vodovod i kanalizacija 2003, Aranđelovac.
- [12] Stefanović N., (2004), *Modelska istraživanja u cilju hidrauličkog razdvajanja, merenja protoka i upravljanja radom filtarskih polja u postrojenju za prečišćavanje vode «Štrand» - Novi Sad, sa analizom dva tipa mernog objekta sa pravougaonim oštroičnim prelivom*. Seminarski rad, Građevinski fakultet Beograd.
- [13] Hajdin G. (1992): *Mehanika fluida*, Građevinski fakultet, Beograd
- [14] Hajdin G. (2001): *Mehanika fluida – uvođenje u hidrauliku*, Građevinski fakultet, Beograd
- [15] Čvoro, D. (2004) *Modelsko ispitivanje regulacionih karakteristika oštroičnog preliva*. Diplomski rad odbranjen na Građevinskom fakultetu u Beogradu.

AN EXAMPLE OF HYDRAULIC CONTROLLABILITY IMPROVEMENT IN WATER TREATMENT PLANT

by

Dušan PRODANOVIĆ, Nenad STEFANOVIĆ
Faculty of Civil Engineering, Belgrade

Summary

Water treatment plant "Štrand" consists of 24 filtration fields placed in two filtering plants, "Old" and "New". Filtering plants are supplied with water from two aeration tanks by pressurized pipeline. Present state of filtration fields operation is U-shaped vessel, considering the filtration fields as tanks (in hydraulic sense). Automatic system keeps the water level constant in the field by downstream control. Clogging of filter material increases the water level, and response of control unit is opening of downstream valve as compensation. The valve opening should represent the level of filter clogging. Unfortunately, since all filtration

fields are hydraulically connected, the change of water level in one filter will reflect on state of all other filters, preventing the automatic system to function correctly. That was the reason why the system works unstable, and why there is no correct information on filter clogging status. The present paper deals with hydraulic solution of filtration fields separation including design of flume for flow rate measurement. The mathematical model of flow was also presented, together with gained experience.

Key words: filtration fields, instability, hydraulic separation.

Redigovano 17.06.2004.