

МОДЕЛИРАЊЕ ИНФИЛТРАЦИЈЕ КИШНОГ ОТИЦАЈА

Жељко Василић¹
Ања Ранђеловић²
Милош Станић³
Душан Продановић⁴

УДК: 556.14:519.87

DOI: 10.14415/konferencijaGFS2014.085

Резиме: У дворишту Грађевинског факултета у Београду формиран је експериментални слив за изучавање процеса генерисања урбаног отицаја као и мера за смањење количине и побољшање његовог квалитета. Једна од мера која се може применити у ове сврхе је и изградња инфилтрационог базена који омогућава прихватање кишног отицаја и његово постепено инфилтрирање у подземну средину. Инфилтрација је моделирана са две методе: упрошћеном теоријом и теоријом заснованом на праћењу кретања положаја стрмог влажног фронта. Оба модела су калибрисана на основу резултата тестова хидрауличког оптерећења базена чистом водом са циљем одређивања репрезентативног коефицијента филтрације земљишта. Приказује се поређење ових модела и постављају границе њиховог коришћења.

Кључне речи: Инфилтрација, инфилтрациони базен, експериментални слив

1. УВОД

Постоји велики избор метода и техника које се могу употребити у сврху контроле урбаног отицаја и побољшања његовог квалитета. У складу са савременим стандардима, осим захтева за смањењем количине отицаја и побољшања квалитета потребно је и да утицај ових система на животну средину буде што мањи (Kellagher, и други 2007).

На експерименталном сливу формираном у дворишту Грађевинског факултета у Београду изабран је метод инфилтрације (Василић, 2013а). Уједно, ово је метод који треба применити када год је то могуће јер он најбоље опонаша природне хидролошке процесе у сливу. Такође, отицај који прихрањује подземну воду се природним путем пречишћава процесом филтрације кроз земљиште.

¹ Универзитет у Београду, Грађевински факултет, Институт за хидротехнику и водно-еколошко инжењерств

²

³

⁴

Постоје одређена ограничења за примену методе инфилтрације. Примена ове методе није препоручљива у следећим случајевима: 1) квалитет отицаја је такав да може да угрози квалитет подземне воде коју прихрањује; 2) инфилтрационе карактеристике земљишта нису задовољавајуће; 3) висок ниво подземне воде; 4) инфилтрација може угрозити стабилност земљишта и околних објеката.

Према томе, да би се метода инфилтрације могла успешно применити земљиште мора бити довољно пропусно и незасићено и мора постојати одређена дебљина ове незасићене зоне да би инфилтрирана количина воде могла несметано да прихрањује подземну воду и не угрози стабилност земљишта. У наставку ће се изложити две методе прорачуна инфилтрације. Обе методе су засноване на примени упрошћене теорије о кретању влажног фронта кроз земљиште. У првом случају су направљена додатна упрошћења ради добијања једноставних аналитичких израза применљивих у свакодневной инжењерској пракси и приликом иницијалних прорачуна код димензионисања инфилтрационог базена. У другом случају уводи се модификација која боље описује случај инфилтрационог базена али решење у том случају захтева сложенији прорачун.

2. ПРОРАЧУН ИНФИЛТРАЦИЈЕ

Инфилтрација се дефинише као неустаљено струјање кроз незасићену порозну средину. На интензитет упијања битно утичу структура земљишта, влажност као и бројни други параметри. (Јовановић, и други, 1990) Основна једначина која описује кретање воде у незасићеној порозној средини позната је као Richards-ova једначина (1931):

$$C(h_k) \frac{\partial h_k}{\partial t} = \frac{\partial}{\partial x} \left(k(h_k) \frac{\partial h_k}{\partial x} \right) + \frac{\partial}{\partial y} \left(k(h_k) \frac{\partial h_k}{\partial y} \right) + \frac{\partial}{\partial z} \left(k(h_k) \left(\frac{\partial h_k}{\partial z} + 1 \right) \right) \quad (1)$$

где су: k – коефицијент филтрације који је функција влажности земљишта; h_k - капиларни потенцијал; $C(h_k)$ – капацитет земљишне влаге и представља извод криве влажности. Уколико се у обзир узме да инфилтрација претпоставља доминантно кретање воде у вертикалном правцу, претходна једначина се своди на следећи облик:

$$C(h_k) \frac{\partial h_k}{\partial t} = \frac{\partial}{\partial z} \left(k(h_k) \left(\frac{\partial h_k}{\partial z} + 1 \right) \right). \quad (2)$$

Претходна једначина представља нелинеарну парцијалну диференцијалну једначину параболичког типа за коју аналитичко решење у општем случају не постоји. Ова једначина се због тога мора решавати неком од нумеричких метода (нпр. методом коначних разлика или коначних елемената) уз задате почетне и граничне услове.

Друга могућност је описивање инфилтрације емпиријским једначинама (СЦС метода, Хортонова метода...), које одликује једноставност при примени, али се мора водити рачуна о критичкој евалуацији резултата, јер су могућности добијања бесмислених решења увећане због одсуства физичких ограничења (испуњеност услова континуитета, промена влажности земљишта и сл.).

Трећа могућност представља компромис између једноставних емпиријских образаца и ригорозних математичких модела, и састоји се у решавању парцијалних диференцијалних једначина увођењем поједностављења која важе у специјалним случајевима, чиме се упрошћава процес решавања и задржава *одрживост масе*. Једна од таквих метода је и метода Green-Ampt-а која прати кретање стрмог влажног фронта у полубесконачној хомогеној средини у условима константног надлсоја воде на површини терена. (Станић, 2008)

2.1 УПРОШЋЕНА МЕТОДА GREEN-AMPT-а

Дарсијев закон филтрације се може искористити да се срачуна интензитет упијања земљишта:

$$q(t) = -K_f \left(\frac{\Psi_2 - \Psi_1}{z_2 - z_1} \right) = -K_f \left(\frac{-y(t) + h_k - H(t)}{y(t)} \right) \quad (3)$$

Где је h_k вредност капиларног потенцијала која одговара влажности прелазне зоне (засићено-незасићено) и може се за свако земљиште одредити читавањем са криве влажности, $y(t)$ положај влажног фронта, K_f коефицијент филтрације земљишта и $H(t)$ ниво воде у базену. Уместо величине h_k уводи се карактеристична вредност капиларног потенцијала која је једнака $H_k = -h_k$. Након ове замене претходна једначина постаје:

$$q(t) = K_f \left(1 + \frac{H_k + H(t)}{y(t)} \right) \quad (4)$$

У претходној једначини се члан H_k , тј. карактеристична вредност капиларног потенцијала која одговара прелазу између засићене и незасићене зоне, може *занемарити* уз претпоставку да је влажни фронт довољно далеко од површине терена, односно да је $y(t)$ довољно велико. Сматра се да је за потребе димензионисања базена ова претпоставка оправдана, јер резултује у прецењеном времену пуњења и максималној дубини у базену, што је на страни сигурности.

Однос $y(t) / K_f$ се може заменити чланом $R(t)$ који представља отпор упијању и има димензију времена. Из овог односа се може утврдити да што је мањи коефицијент филтрације земљишта, отпор упијању је већи и уколико је земљиште влажније, односно влажни фронт је довољно дубоко у земљишту, отпор упијању је такође већи. За потребе димензионисања инфилтрационог базена овај однос се може сматрати константом. Ово је значајна претпоставка која се правда чињеницом да је циљ извести аналитичко решење за промену нивоа у базену у условима константног дотока у базен. Уколико би било потребно рачунати положај влажног

фронта у сваком временском тренутку, то би захтевало нумеричко решавање. У складу са тим, претходна једначина сада постаје:

$$q(t) = K_f + \frac{H(t)}{R} \quad (5)$$

Ако се једначина за инфилтрацију уврсти у билансну једначину добија се следећа обична диференцијална једначина коју треба решити по дубини у базену $H(t)$:

$$F dH(t) = Q dt - F K_f dt - F \frac{H(t)}{R} dt \quad (6)$$

где је F – површина инфилтрационог базена и Q – доток у базен.

Решавањем претходног интеграла уз одговарајуће граничне услове

долази се до израза за прорачун дубине воде у базену за 2 случаја –

пуњење ($t < t_i$) и пражњење базена ($t > t_i$):

$$H(t) = \begin{cases} H_o e^{-\left(\frac{t-t_o}{R}\right)} + R \frac{Q}{F} \left(1 - e^{-\left(\frac{t-t_o}{R}\right)}\right) - K_f R \left(1 - e^{-\left(\frac{t-t_o}{R}\right)}\right) & ; t < t_i \\ H_o e^{-\left(\frac{t-t_o}{R}\right)} - K_f R \left(1 - e^{-\left(\frac{t-t_o}{R}\right)}\right) & ; t > t_i \end{cases} \quad (7)$$

као и карактеристичних величина – максималне дубине H_{max} и времена пражњења t_p , које описују динамику којом систем може да прихвати и прерађује кишне отицаје.

$$H_{max} = R \left(\frac{Q}{F} - K_f \right) \left(1 - e^{-\frac{t_i}{R}} \right) \quad (8)$$

$$t_p = R \ln \left(\frac{H_{max} + K_f R}{K_f R} \right) \quad (9)$$

2.2 МОДИФИКОВАНА МЕТОДА GREEN-АМРТ-а

Оригинални модел подразумева прорачун инфилтрације са константим надслојем воде на површини. Како се дубина воде у базену мења, уведена је модификација у оригинални модел која узима у обзир ову промену нивоа.

Ниво у временском тренутку t ($H(t)$) се може написати као почетни ниво (H_o) умањен за снижење нивоа ($s(t)$): $H(t) = H_o - s(t)$. Снижење нивоа се из једначине континуитета може изразити на следећи начин:

$$s(t) = (y(t) - y_o)(\omega_{max} - \omega_0) \quad (10)$$

Где је $y(t)$ положај влажног фронта, ω_{max} максимална и ω_o почетна влажност. Узимајући у обзир полазну динамичку једначину (4) и увођењем одговарајућих смена ($a = 1 - (\omega_{max} - \omega_o)$ и $p = H_k + H_o + y_o(\omega_{max} - \omega_o)$), израз за прорачун интензитета упијања се може развити у следећи облик:

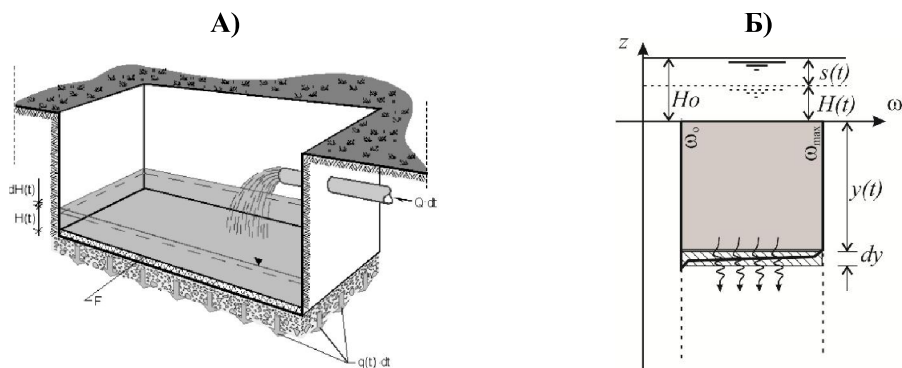
$$q(t) = K_f \left(a + \frac{p}{y(t)} \right) \quad (11)$$

Комбиновањем са једначином континуитета за влажни фронт, добија се следећа диференцијална једначина коју је потребно решити по непознатом положају влажног фронта $y(t)$:

$$\frac{dy}{dt} = \frac{q(t)}{(\omega_{max} - \omega_o)} = \frac{K_f \left(a + \frac{p}{y(t)} \right)}{(\omega_{max} - \omega_o)} \quad (12)$$

Решавањем претходне диференцијалне једначине уз одговарајуће граничне услове долази се до нелинеарне једначине која се решава неком од нумеричких метода:

$$\frac{a^2 K_f t}{p(\omega_{max} - \omega_o)} = \frac{a(y(t) - y_o)}{p} - \ln \left(\frac{ay(t) + p}{ay_o + p} \right) \quad (13)$$



Слика 1: А) Инфилтрациони базен; Б) Мод. метода Green-Ampt-a

Када се добије положај влажног фронта $y(t)$ може се одредити снижење нивоа у временском интервалу $s(t)$ тј. и ниво воде у базену $H(t)$ према једначини (10).

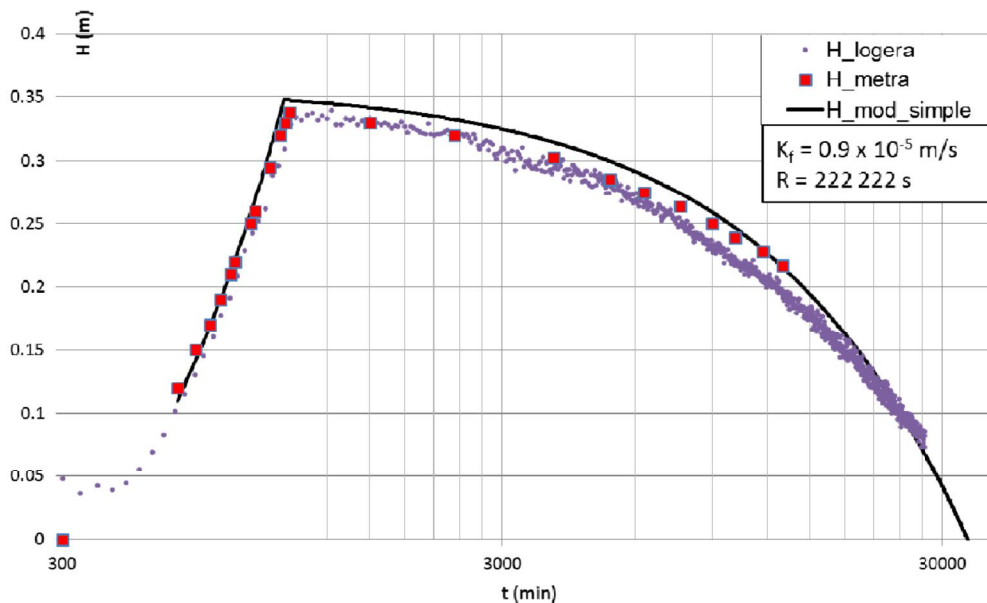
3. РЕЗУЛТАТИ И ДИСКУСИЈА

Тестови иницијалног оптерећења инфилтрационог базена чистом водом спроведени су у периоду 9.5.2013 – 16.5.2013. године. Укупно су спроведена

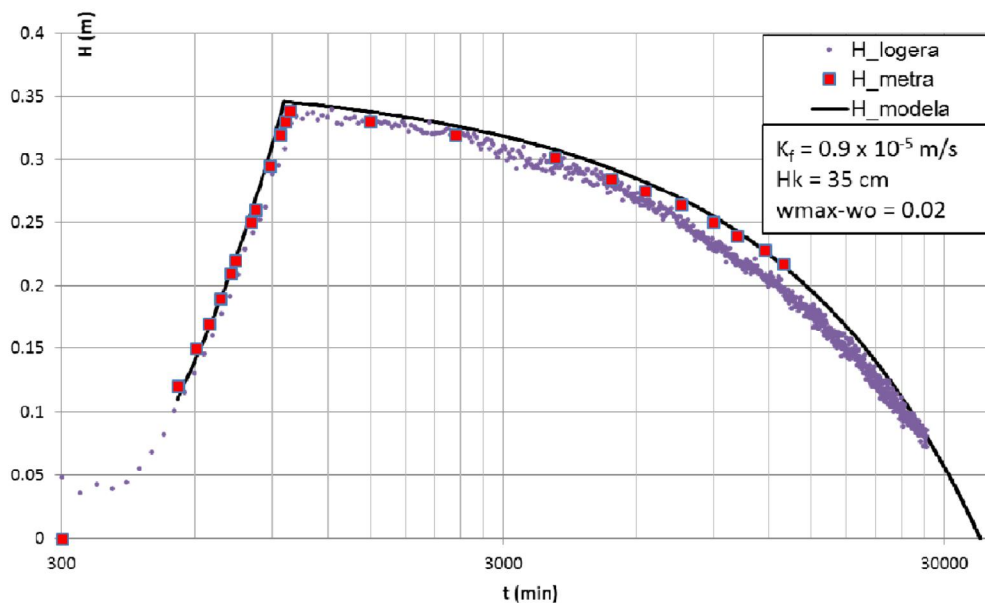
четири мерења. Прелиминарна анализа резултата и поређење са упрошћеним моделом је потврдило могућност његовог коришћења за димензионисање базена, јер је калибрисана вредност коефицијента филтрације $K_f = 1.2 \times 10^{-5} \text{ m/s}$ (9.05.2013) одговарала вредности утврђеној при хидрогеолошким испитивањима терена. Истовремено је калибрисана вредност параметра R износила 18800 s, што је одговарало искуственој претпоставци о положају влажног фронта на $y = 20 \text{ cm}$ (Василић, 2013б).

На сликама 2 и 3 су приказани резултати два модела и мерења спроведених у четвртак 16.5.2013. године, где се може видети да оба модела могу са мањом или већом тачношћу да симулирају процес пуњења, одн. пражњења базена. За случај упрошћеног модела се може приметити да је вредност отпора упијању калибрисана према резултатима 16.05. нешто већа него за тест 9.05., што сведочи о повећаној почетној влажности земљишта 16.05. у односу на 9.05 (што и јесте био случај у реалности). Разлике у вредностима отпора упијању, иако нису значајно велике, ипак ограничавају примену овог модела за континуалне симулације.

Са друге стране, сложенији модел, будући да прати простирање влажног фронта, далеко боље успева да симулира дубине у базену при спроведеним тестовима. Да би могао да се користи за континуално симулирање рада инфилтрационог базена, овај модел мора да буде проверен на далеко дужи временској серији циклуса пуњења и пражњења базена и то са правим кишним отицајем.



Слика 2: Мерење 16.5.2013. – упрошћен модел



Слика 3: Мерење 16.5.2013. – модификован модел

4. ЗАКЉУЧАК

У раду је приказана методологија моделирања инфилтрације методом Green-Ampt-a која је заснована на упрошћеној теорији праћења кретања положаја стрмог влажног фронта. Оригинална метода је упрошћена увођењем претпоставке о константном положају влажног фронта, на основу које су добијени аналитички изрази помоћу којих се може димензионисати инфилтрациони базен и којима се може симулирати његов циклус пуњења и пражњења. Међутим, уведено поједностављење онемогућава примену модела на континуалне симулације.

Оригинална метода је модификована и укидањем претпоставке о константном надслоју воде при инфилтрацији, при чему је добијен метод који се мора решавати нумерички, али који омогућава праћење простирања влажног фронта у земљишту и промене дубине воде у базену. Метода је испробана на краткој експерименталној серији циклуса пуњења и пражњења, где се показала као задовољавајућа. Међутим, да би се могла користити за континуалну симулацију, што је њен крајњи циљ, треба је тестирати на дужој временској серији, како би се обухватили и феномени попут „старења“ базена, одн. смањења инфилтрације због таложења наноса ношеног кишним отицајем.

ЗАХВАЛНОСТ

Аутори се захваљују Министарству просвете и науке, под чијим се финансирањем одвија научни пројекат ТР37010 „Системи за одвођење кишних вода као део урбане и саобраћајне инфраструктуре”, у оквиру кога је извршено истраживање приказано у овом раду

ЛИТЕРАТУРА

- [1] Василић Ж., Ђукић А., Габрић О., Продановић Д.: *Експериментални сливови за изучавање инфилтрације кишних вода у урбаним подручјима*. 13-та међународна конференција Водоводни и канализациони системи, Удружење за технологију воде и санитарно инжењерство, Јахорина, **2013**.
- [2] Василић Ж. *Одрживи системи за контролу урбаног отицаја; димензионисање и анализа функционисања инфилтрационог система на експерименталном сливу*. Семинарски рад, Грађевински факултет Универзитета у Београду, **2013**.
- [3] Станић М. *Наводњавање*. Белешке са предавања, Грађевински факултет Универзитета у Београду, **2008**.
- [4] Јовановић С., Радић З., *Параметарска хидрологија*. Књига, Грађевински факултет Универзитета у Београду, **1990**.
- [5] Kellagher R., Martin P., Jefferies C., Bray B., Shaffer P., Woods Ballard B. *The SUDS manual*. Књига, CIRIA, London, **2007**.

STORMWATER INFILTRATION MODELLING

Summary: *An experimental catchment has been established at the Faculty of Civil Engineering in Belgrade to study urban stormwater runoff generation processes as well as measures for water quality improvements and volume decrease. One of such measures is construction of infiltration basins or soakways that receive stormwater runoff and gradually infiltrate it into the ground. Infiltration is modelled in two ways: by a simplified method and by a method based on sharp wetting front. Both models have been calibrated on data from hydraulic challenge tests with clean water. The paper compares the two modelling approaches and sets boundaries in their usage.*

Keywords: *Infiltration, infiltration basin, experimental catchment*