

**JUGOSLOVENSKO DRUŠTVO ZA ISPITIVANJE I
ISTRAŽIVANJE MATERIJALA I KONSTRUKCIJA**

**SIMPOZIJUM
O ISTRAŽIVANJIMA I PRIMENI SAVREMENIH
DOSTIGNUĆA U NAŠEM GRAĐEVINARSTVU
U OBLASTI MATERIJALA I KONSTRUKCIJA**

ZBORNİK RADOVA

**XXIII KONGRES – NOVI SAD
20.- 21. OKTOBAR 2005.**

"Simpozijum o istraživanjima i primeni savremenih dostignuća u našem građevinarstvu u oblasti materijala i konstrukcija", koji je upriličen u okviru XXIII Kongresa Jugoslovenskog društva za ispitivanje i istraživanje materijala i konstrukcija (Novi Sad, 20.-21. oktobar 2005. god.), održan je u saradnji sa Fakultetom tehničkih nauka - Institutom za građevinarstvo, Novi Sad i Građevinskim fakultetom Univerziteza u Beogradu, a pod pokroviteljstvom Ministarstva nauke i zaštite životne sredine Republike Srbije.

Održavanje ovog skupa finansijski je potpomaglo, između ostalih, i Ministarstvo nauke i zaštite životne sredine Republike Srbije.



KONAČNI ELEMENT ZASNOVAN NA OPŠTOJ LAMINATNOJ TEORIJI PLOČA

A FINITE ELEMENT BASED ON A GENERALIZED LAMINATED PLATE THEORY

Marina Četković, Đorđe Vuksanović
Univerzitet u Beogradu, Građevinski fakultet,
Bul. kralja Aleksandra 73, 11000 Beograd, Srbija i Crna Gora

Rezime: U ovom radu formulisana je konačni element zasnovan na opštoj laminatnoj teoriji ploča. Pomenutim modelom uzima se u obzir smičuća deformacija i realna raspodela komponenta pomeranja u_1, u_2 kao i konstantno pomeranje u_3 po debljini ploče. Matematički model dopušta nezavisnu interpolaciju polja pomeranja u ravni i po debljini ploče, što značajno smanjuje računski obim posla u odnosu na uobičajeni 3D model teorije elastičnosti. Osnovne jednačine konačnog elementa formulisane su po metodi deformacije. Polazeći od pretpostavljenog polja pomeranja, polje napona sračunato je iz konstitutivnih jednačina. Analizirano je stanje deformacija i naprezanja u slobodno oslonjenoj ploči pri statičkom opterećenju. Dobijena rešenja pokazala su izuzetno slaganje sa tačnim rešenjem opšte laminatne teorije ploča.

ključne reči: laminatna ploča, konačni element, statičko opterećenje, numerička procena

Abstract: In this paper a plate bending element based on Generalized layerwise plate theory (GLPT) is formulated. The finite element accounts for transverse shear deformation and layer-wise description of in-plane displacement components and a constant transverse displacement through the thickness. Mathematical model allows independent in-plane and through the thickness interpolations, thus requiring less numerical operations than conventional 3D elasticity model. Basic element equations are derived using displacement-based finite element formulation. By satisfying the assumed displacement field, stresses are computed from the constitutive equations. Deformation and stresses are analyzed in simply supported statically loaded plate. The obtained results had shown excellent agreement with closed form solution of GLPT.

Keywords: laminated plates, finite element, static load, numerical assesment

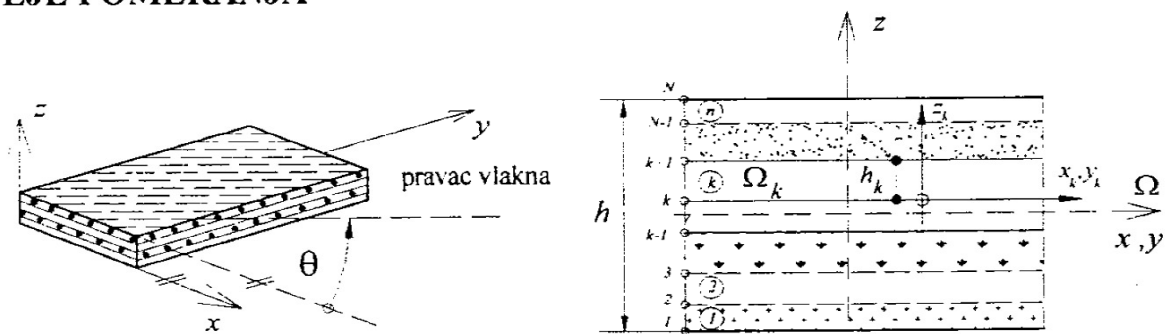
1. UVOD

Optimalno projektovanje i analiza konstruktivnih elemenata sačinjenih od kompozitnih materijala, kao što su oni u automobilske, avio industriji, brodogradnji, a od nedavno i hemijskoj industriji, zahteva detaljno poznavanje anizotropnog ponašanja materijala, teorije konstrukcija i teorije loma. Vlakanaste lamelirane kompozite, koji će biti predmet daljeg istraživanja, karakteriše nagla promena materijalnih karakteristika ne samo u ravni već i po debljini ploče, kao i veoma izražena smičuća deformacija. Takođe, u uslovima proizvodnje i eksploatacije kompozitni materijali su izloženi različitim oblicima oštećenja do kojih dolazi na lokalnom nivou, odnosno na nivou sloja. Kako su 2D modeli ploča u stanju da pruže samo odgovor na globalno ponašanje kompozitnih materijala, formulisana je nova grupa teorija

zasnovana na 3D kinematici deformacije poprečnog preseka. Reč je o slojevitim teorijama ploča u koje spada i opšta laminatna teorija ploča (GLPT). Naime, slojevite teorije, ploče posmatraju kao višeslojnu u pravom smislu reči, time što polje pomeranja definišu za svaki od slojeva po debljini ploče. Na ovaj način dobija se mnogo realnija slika krivljenja i smicanja po debljini ploče. Istovremeno, kako se polje pomeranja pretpostavlja u obliku koji omogućava nezavisnu interpolaciju u ravni i po debljini ploče, slojeviti model ploče zahteva manji nimerički obim posla u odnosu na uobičajeni 3D model elastične teorije.

U ovom radu biće formulisan konačni element zasnovan na opštoj laminatnoj teoriji ploča. Reč je o izoparametarskom elementu od koga se zahteva da zadovolji samo C^0 kontinuitet pomeranja na granicama elemenata. Interpolacija polja pomeranja po debljini ploče biće ostvarena linearnim 1D Lagrange-ovim konačnim elementom sa dva čvora, dok će se za interpolaciju u ravni primeniti linearni 2D Lagrange-ov konačni element sa četiri čvora. Element je namenjen statičkoj analizi debelih laminatnih ploča sa vlaknima proizvoljne orijentacije (*general laminates*).

2. POLJE POMERANJA



Slika 1. Višeslojna kompozitna ploča

Analizirana je laminatna ploča sastavljena od n ortotropnih slojeva. Broj k označava redni broj sloja, počevši od donje površine ploče. Globalni koordinatni sistem (x, y, z) je usvojen u srednjoj ravni, dok je lokalni koordinatni sistem (x_k, y_k, z_k) usvojen na donjoj površini svakog od slojeva. Debljina ploče je h , dok je h_k debljina sloja k .

Komponente pomeranja (u_1, u_2, u_3) u tački (x, y, z) pretpostavljamo u obliku:

$$\begin{aligned} u_1(x, y, z) &= u(x, y) + U(x, y, z) \\ u_2(x, y, z) &= v(x, y) + V(x, y, z) \\ u_3(x, y, z) &= w(x, y) \end{aligned} \quad (1)$$

gde su (u, v, w) komponente pomeranja tačke $(x, y, 0)$ u srednjoj ravni ploče, a U, V su funkcije definisane kao:

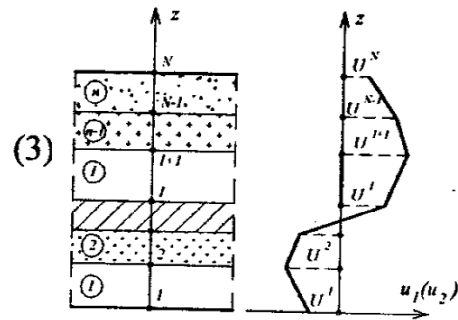
$$\begin{aligned} U(x, y, z) &= \sum_{I=1}^N U^I(x, y) \cdot \Phi^I(z) \\ V(x, y, z) &= \sum_{I=1}^N V^I(x, y) \cdot \Phi^I(z) \end{aligned} \quad (2)$$

gde su U^I, V^I komponente pomeranja u I -toj ravni ploče, a $\Phi^I(z)$ je 1D Lagrange-ova interpolaciona funkcija (linearna, kvadratna ili kubna). Na dalje ćemo usvojiti linearnu

interpolaciju polja pomeranja po debljini ploče, pa će odgovarajuće interoplacione funkcije biti oblika:

$$\begin{aligned} \Phi^I(z) &= \Psi_1^{(I)}(z) & z_1 \leq z \leq z_2 \\ \Phi^I(z) &= \begin{cases} \Psi_2^{(I-1)}(z) & z_{I-1} \leq z \leq z_I \\ \Psi_1^{(I)}(z) & z_I \leq z \leq z_{I+1} \end{cases} & (I = 2, 3, \dots, N-1) \\ \Phi^N(z) &= \Psi_1^{(N)}(z) & z_{N-1} \leq z \leq z_N \end{aligned}$$

gde je: $\Psi_1^{(k)} = 1 - \frac{\bar{z}}{h_k}$ $\Psi_2^{(k)} = \frac{\bar{z}}{h_k}$ $0 \leq \bar{z} \leq h_k$



Slika 2. Polje pomeranja po debljini ploče

3. KOSTITUTIVNE JEDNAČINE LAMINATA

Neka su rezultante napona definisane sledećim izrazima:

$$\begin{aligned} \begin{Bmatrix} N_{xx} \\ N_{yy} \\ N_{xy} \end{Bmatrix} &= \int_{-h/2}^{h/2} \begin{Bmatrix} \sigma_{xx} \\ \sigma_{yy} \\ \tau_{xy} \end{Bmatrix} dz & \begin{Bmatrix} N^I_{xx} \\ N^I_{yy} \\ N^I_{xy} \end{Bmatrix} &= \int_{-h/2}^{h/2} \begin{Bmatrix} \sigma_{xx} \\ \sigma_{yy} \\ \tau_{xy} \end{Bmatrix} \Phi^I dz \\ \begin{Bmatrix} Q_x \\ Q_y \end{Bmatrix} &= \int_{-h/2}^{h/2} \begin{Bmatrix} \sigma_{xz} \\ \sigma_{yz} \end{Bmatrix} dz & \begin{Bmatrix} Q^I_x \\ Q^I_y \end{Bmatrix} &= \int_{-h/2}^{h/2} \begin{Bmatrix} \sigma_{xz} \\ \sigma_{yz} \end{Bmatrix} \frac{d\Phi^I}{dz} dz \end{aligned} \quad (4)$$

Konstitutivne jednačine za ceo laminat biće oblika:

$$\begin{aligned} \{N^0\} &= [A] \{\epsilon^0\} + \sum_{I=1}^N [B^I] \{\epsilon^I\} \\ \{N^I\} &= [B^I] \{\epsilon^0\} + \sum_{J=1}^N [D^{IJ}] \{\epsilon^J\} \end{aligned} \quad (5)$$

gde su:

$$\begin{aligned} \{N^0\} &= \{N_{xx} \quad N_{yy} \quad N_{xy} \quad Q_x \quad Q_y\}^T && \text{vektor sila u srednjoj ravni ploče} \\ \{N^I\} &= \{N^I_{xx} \quad N^I_{yy} \quad N^I_{xy} \quad Q^I_x \quad Q^I_y\}^T && \text{vektor sila u I-toj ravni ploče} \\ \{\epsilon^0\} &= \left\{ \frac{\partial u}{\partial x} \quad \frac{\partial v}{\partial y} \quad \frac{\partial u}{\partial y} + \frac{\partial v}{\partial x} \quad \frac{\partial w}{\partial x} \quad \frac{\partial w}{\partial y} \right\}^T && \text{vektor deformacija u srednjoj ravni ploče} \\ \{\epsilon^I\} &= \left\{ \frac{\partial U^I}{\partial x} \quad \frac{\partial V^I}{\partial y} \quad \frac{\partial U^I}{\partial y} + \frac{\partial V^I}{\partial x} \quad U^I \quad V^I \right\}^T && \text{vektor deformacija u I-toj ravni ploče} \end{aligned}$$

Konstitutivne matrice glase:

$$[A] = [A_{pq}] = \sum_{k=1}^n \int_{z_k}^{z_{k+1}} [Q_{pq}^{(k)}] dz, \quad p, q = 1, 2, 3, 4, 5$$

$$[B] = [B^I_{pq}] = \sum_{k=1}^n \int_{z_k}^{z_{k+1}} [Q_{pq}^{(k)}] \Phi^I dz, \quad p, q = 1, 2, 3$$

$$[D] = [D^I_{pq}] = \sum_{k=1}^n \int_{z_k}^{z_{k+1}} [Q_{pq}^{(k)}] \frac{d\Phi^I}{dz} dz, \quad p, q = 4, 5$$

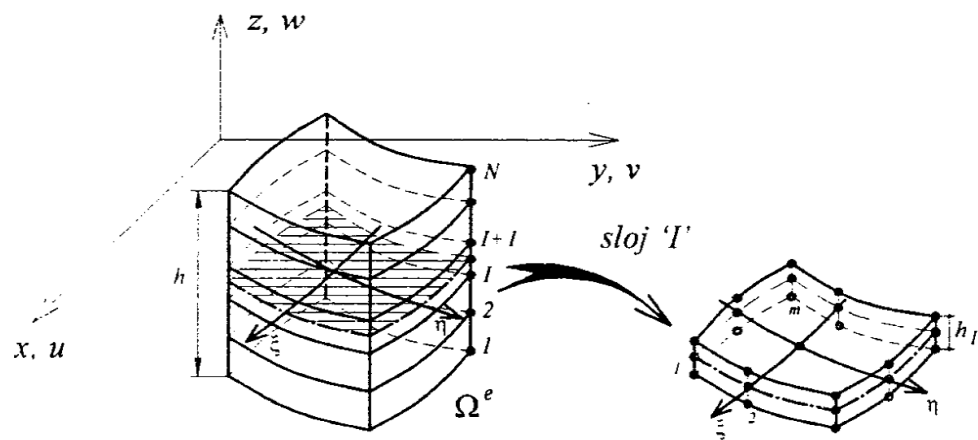
$$[\mathbf{D}] = [D_{pq}^{JI}] = \sum_{k=1}^n \int_{z_k}^{z_{k+1}} [Q_{pq}^{(k)}] \Phi^J \Phi^I dz, \quad p, q = 1, 2, 3$$

$$[\mathbf{D}] = [\bar{D}_{pq}^{JI}] = \sum_{k=1}^n \int_{z_k}^{z_{k+1}} [Q_{pq}^{(k)}] \frac{d\Phi^J}{dz} \frac{d\Phi^I}{dz} dz, \quad p, q = 4, 5$$

Uslov ravnoteže dobijen iz principa virtualnih pomeranja iskazan je sledećom jednačinom:

$$0 = \int_{\Omega} \left(\{\delta \epsilon^0\}^T \{\mathbf{N}^0\} + \{\delta \epsilon^I\}^T \{\mathbf{N}^I\} - q \delta w \right) dA \quad (6)$$

4. MODEL KONAČNOG ELEMENTA



Slika 3. Konačni element ploče sa m čvorova i n slojeva

Konačni element ploče sastoji se iz srednje ravni ploče i ravni u čvorovima $I = 1, N$ po debljini ploče. Za osnovne nepoznate u čvorovima usvojene su komponente pomeranja (u, v, w) u srednjoj ravni i komponente pomeranja (U^I, V^I) u I -toj ravni ploče. Dakle, od osnovnih nepoznatih se zahteva da ispune samo C^0 kontinuitet na granicama susjednih elemenata.

4.1. Polje pomeranja

Polje generalisanih pomeranja u funkciji osnovnih nepoznatih u čvorovima konačnog elementa Ω^e sa m čvorova i n slojeva prikazanog na slici 3, može se prikazati na sledeći način:

— za srednju ravan ploče:

$$\begin{Bmatrix} u \\ v \\ w \end{Bmatrix}^e = \begin{Bmatrix} \sum_{j=1}^m u_j \Psi_j \\ \sum_{j=1}^m v_j \Psi_j \\ \sum_{j=1}^m w_j \Psi_j \end{Bmatrix}^e = \sum_{j=1}^m [\Psi_j]^e \{\mathbf{d}_j\}^e \quad (7)$$

– za I-tu ravan po debljini ploče:

$$\begin{Bmatrix} U^I \\ V^I \end{Bmatrix}^e = \begin{Bmatrix} \sum_{j=1}^m U_j^I \Psi_j \\ \sum_{j=1}^m V_j^I \Psi_j \end{Bmatrix}^e = \sum_{j=1}^m [\bar{\Psi}_j]^e \{\mathbf{d}_j^I\}^e \quad (8)$$

gde su:

$\{\mathbf{d}_j\}^e = \{u_j^e \quad v_j^e \quad w_j^e\}^T$ vektor pomeranja koji odgovara čvoru j elementa Ω^e u srednjoj ravni ploče

$\{\mathbf{d}_j^I\}^e = \{U_j^I \quad V_j^I\}^T$ vektor pomeranja koji odgovara čvoru j elementa Ω^e u I-toj ravni ploče

Ψ_j^e interpolacione funkcije u čvoru j , elementa Ω^e

$$[\Psi_j]^e = \begin{bmatrix} \Psi_j^e(x_j^e, y_j^e) & 0 & 0 \\ 0 & \Psi_j^e(x_j^e, y_j^e) & 0 \\ 0 & 0 & \Psi_j^e(x_j^e, y_j^e) \end{bmatrix}, \quad [\bar{\Psi}_j]^e = \begin{bmatrix} \Psi_j^e(x_j^e, y_j^e) & 0 \\ 0 & \Psi_j^e(x_j^e, y_j^e) \end{bmatrix}$$

4.2. Polje deformacija

Za pretpostavljene linearne veze deformacija i pomeranja imaćemo:

– za srednju ravan ploče:

$$\{\boldsymbol{\varepsilon}\} = \begin{Bmatrix} \boldsymbol{\varepsilon}_b \\ \boldsymbol{\varepsilon}_s \end{Bmatrix} = \sum_{j=1}^m \begin{bmatrix} [\mathbf{H}_{bj}] \\ [\mathbf{H}_{sj}] \end{bmatrix} \{\mathbf{d}_j\}^e = \sum_{j=1}^m [\mathbf{H}_j] \{\mathbf{d}_j\}^e \quad (9)$$

– za I-tu ravan po debljini ploče:

$$\{\boldsymbol{\varepsilon}^I\} = \begin{Bmatrix} \boldsymbol{\varepsilon}_b^I \\ \boldsymbol{\varepsilon}_s^I \end{Bmatrix} = \sum_{j=1}^m \begin{bmatrix} [\bar{\mathbf{H}}_{bj}] \\ [\bar{\mathbf{H}}_{sj}] \end{bmatrix} \{\mathbf{d}_j^I\}^e \quad (10)$$

gde su:

$$[\mathbf{H}_{bj}] = \begin{bmatrix} \frac{\partial \Psi_j^e}{\partial x} & 0 & 0 \\ 0 & \frac{\partial \Psi_j^e}{\partial y} & 0 \\ \frac{\partial \Psi_j^e}{\partial y} & \frac{\partial \Psi_j^e}{\partial x} & 0 \end{bmatrix}, \quad [\bar{\mathbf{H}}_{bj}] = \begin{bmatrix} \frac{\partial \Psi_j^e}{\partial x} & 0 \\ 0 & \frac{\partial \Psi_j^e}{\partial y} \\ \frac{\partial \Psi_j^e}{\partial y} & \frac{\partial \Psi_j^e}{\partial x} \end{bmatrix}, \quad [\mathbf{H}_{sj}] = \begin{bmatrix} 0 & 0 & \frac{\partial \Psi_j^e}{\partial x} \\ 0 & 0 & \frac{\partial \Psi_j^e}{\partial y} \end{bmatrix}, \quad [\bar{\mathbf{H}}_{sj}] = \begin{bmatrix} \Psi_j^e & 0 \\ 0 & \Psi_j^e \end{bmatrix}$$

4.3. Model konačnog elementa

Ako pretpostavimo da su $\{\delta \mathbf{d}\} \neq 0$, $\{\delta \mathbf{d}^l\} \neq 0$, iz jednačine (6) možemo dobiti model konačnog elementa zasnovan na opštoj laminatnoj teoriji u sledećem obliku:

$$[\mathbf{K}]^e \{\Delta\}^e = \{\mathbf{f}\}^e \quad (11)$$

gde su:

$$[\mathbf{K}]^e = \int_{\Omega^e} \begin{bmatrix} [\mathbf{H}]^T [\mathbf{A}] [\mathbf{H}] & \sum_{l=1}^N [\mathbf{H}]^T [\mathbf{B}^l] [\bar{\mathbf{H}}] \\ \sum_{l=1}^N [\bar{\mathbf{H}}]^T [\mathbf{B}^l] [\mathbf{H}] & \sum_{l=1}^N \sum_{j=1}^N [\bar{\mathbf{H}}]^T [\mathbf{D}^{jl}] [\bar{\mathbf{H}}] \end{bmatrix} d\Omega^e \quad \text{matrica krutosti elementa } \Omega^e$$

$$\{\mathbf{f}\}^e = \int_{\Omega^e} [\Psi]^T \begin{Bmatrix} 0 \\ 0 \\ q \end{Bmatrix} d\Omega^e \quad \text{vektor čvornih sila elementa } \Omega^e$$

$$\{\Delta\}^e = \left\{ \begin{Bmatrix} \{\mathbf{d}\} \\ \sum_{l=1}^N \mathbf{d}^l \end{Bmatrix} \right\}^e \quad \text{vektor pomeranja čvornih tačaka elementa } \Omega^e$$

4.4. Polje napona konačnog elementa

Polje napona u ravni $(\sigma_{xx}, \sigma_{yy}, \tau_{xy})$ za sloj k dobijamo iz konstitutivnih jednačina sloja. Sa obzirom da su globalne interpolacione funkcije Φ^l za sloj k definisane preko lokalnih interpolacionih funkcija $\Psi_1^{(k)}$ i $\Psi_2^{(k)}$, to možemo govoriti o naponima u ravni za gornju i donju tačku sloja k :

$$\begin{aligned} \{\sigma_b\}_D^{(k)e} &= [\mathbf{Q}_b]^{(k)} \sum_{j=1}^m [\mathbf{H}_{bj}] \{\mathbf{d}_j\}^e + [\mathbf{Q}_b]^{(k)} \sum_{j=1}^m [\bar{\mathbf{H}}_{bj}] \{\mathbf{d}_j^l\}^e \\ \{\sigma_b\}_G^{(k)e} &= [\mathbf{Q}_b]^{(k)} \sum_{j=1}^m [\mathbf{H}_{bj}] \{\mathbf{d}_j\}^e + [\mathbf{Q}_b]^{(k)} \sum_{j=1}^m [\bar{\mathbf{H}}_{bj}] \{\mathbf{d}_j^{l+1}\}^e \end{aligned} \quad (12)$$

Kada je reč o smičućim naponima (τ_{xz}, τ_{yz}) za sloj k , sračunatim iz konstitutivnih jednačina, oni će predstavljati prosečne smičuće napone za sloj k :

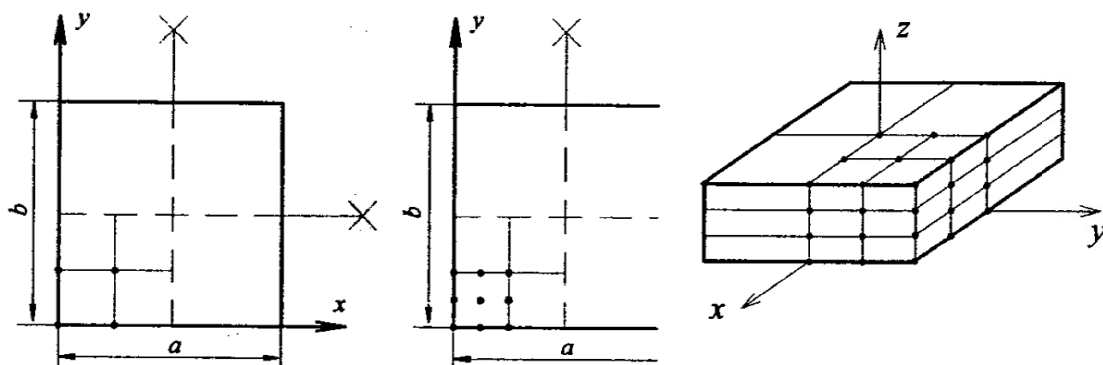
$$\{\sigma_s\}_{const}^{(k)e} = [\mathbf{Q}_s]^{(k)} \sum_{j=1}^m [\mathbf{H}_{sj}] \{\mathbf{d}_j\}^e + [\mathbf{Q}_s]^{(k)} \sum_{j=1}^m [\bar{\mathbf{H}}_{sj}] \left(\{\mathbf{d}_j^{l+1}\}^e - \{\mathbf{d}_j^l\}^e \right) / h_k \quad (13)$$

5. NUMERIČKI PRIMER

U nastavku će biti prikazani rezultati analize kvadratne ($a/b=1$) troslojne laminatne ploče, šeme laminacije $0^0/90^0/0^0$, opterećene jednako podeljenim opterećenjem, čiji su slojevi sačinjeni od materijala sledećih karakteristika:

$$E_1 / E_2 = 25, \quad G_{12} / E_2 = G_{13} / E_2 = 0.5, \quad G_{23} / E_2 = 0.2, \quad \nu_{12} = \nu_{13} = \nu_{23} = 0.25$$

Interpolacija polja pomeranja u ravni ploče ostvarena je linearnim 2D Lagrange-ovim konačnim elementom sa četiri čvorova. Posmatrana je ¼ ploče sa mrežama konačnih elemenata u ravni: 4x4, 6x6 i 8x8 i odnosom $a/h=2$ (kraće strane prema debljini ploče).



Slika 4. Mreža konačnih elemenata slobodno oslonjene troslojne laminatne ploče

Tabela 1. Naponi u ravni ($\sigma_{xx}, \sigma_{yy}, \tau_{xy}$) za konačni element i analitičko rešenje

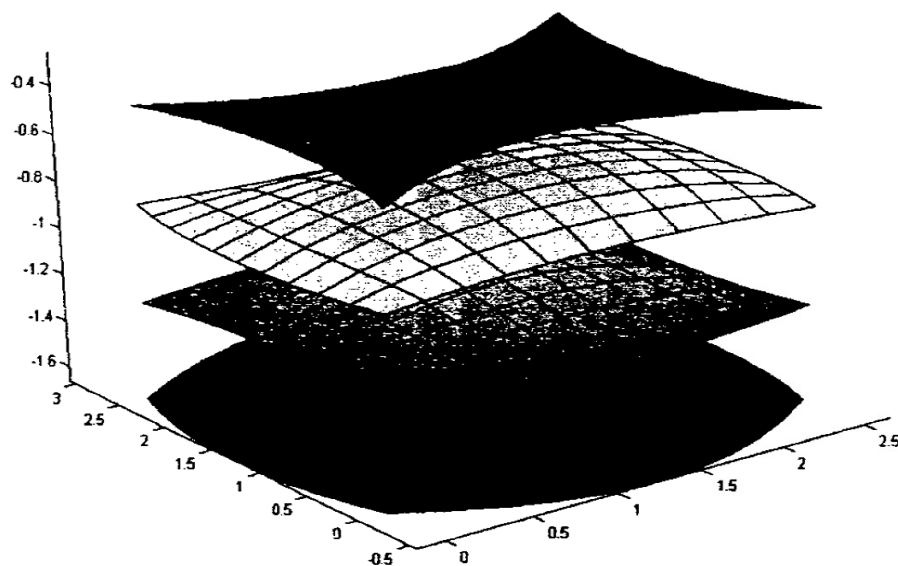
		σ_{xx}			
a/h	tačka	MKE_4 4 x 4	MKE_4 6 x 6	MKE_4 8 x 8	Analitičko rešenje
2	1 ^G	-4.79781	-4.87316	-4.89934	-4.83726
	2 ^D	3.33652	3.38016	3.3952	3.35193
	2 ^G	0.0967498	0.0978698	0.0982555	0.0970268
	3 ^D	-0.0967498	-0.0978698	-0.0982555	-0.0970268
	3 ^G	-3.33652	-3.38016	-3.3952	-3.35193
	4 ^D	4.79781	4.87316	4.89934	4.83726
		σ_{yy}			
2	1 ^G	-0.639839	-0.645899	-0.647986	-0.639634
	2 ^D	-0.119216	-0.121378	-0.122126	-0.120471
	2 ^G	-3.79034	-3.85503	-3.87738	-3.8255
	3 ^D	3.79034	3.85503	3.87738	3.8255
	3 ^G	0.119216	0.121378	0.122126	0.120471
	4 ^D	0.639839	0.645899	0.647986	0.639634
		τ_{xy}			
2	2 ^G	0.482593	0.509897	0.521749	0.501315
	2 ^D	0.00165197	-0.00025977	-0.00136989	0.000928155
	2 ^G	0.00165197	-0.00025977	-0.00136989	0.000928155
	3 ^D	-0.00165197	0.00025977	0.00136989	-0.000928155
	3 ^G	-0.00165197	0.00025977	0.00136989	-0.000928155
	4 ^D	-0.482593	-0.509897	-0.521749	-0.501315

Tabela 2. Smičući naponi ($\tau_{xz}^{const}, \tau_{yz}^{const}$) za konačni element i analitičko rešenje

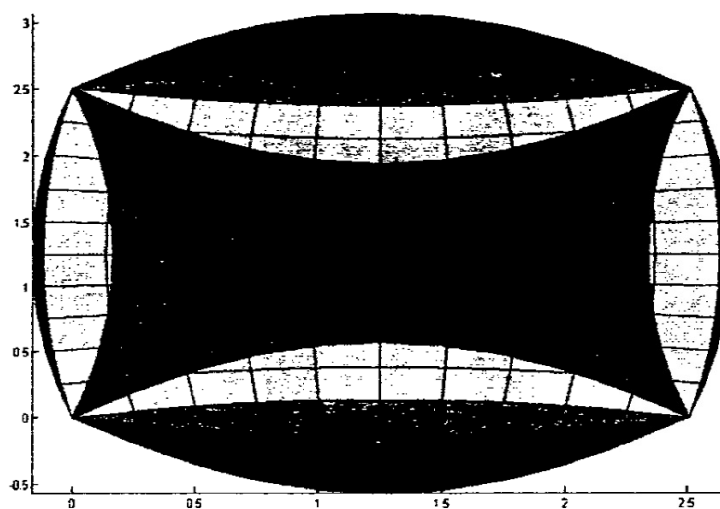
		τ_{xz}^{const}				τ_{yz}^{const}			
a/h	sloj	MKE_4 4 x 4	MKE_4 6 x 6	MKE_4 8 x 8	Analitičko rešenje	MKE_4 4 x 4	MKE_4 6 x 6	MKE_4 8 x 8	Analitičko rešenje
2	1	0.7430	0.7929	0.8182	0.7596	0.2522	0.2758	0.2883	0.2599
	2	0.54149	0.5664	0.5784	0.5504	0.8126	0.8777	0.9112	0.8341
	3	0.7430	0.7929	0.8182	0.7596	0.2522	0.2758	0.2883	0.2599

Tabela 3. Pomeranja u ravni (u, v) za konačni element i analitičko rešenje

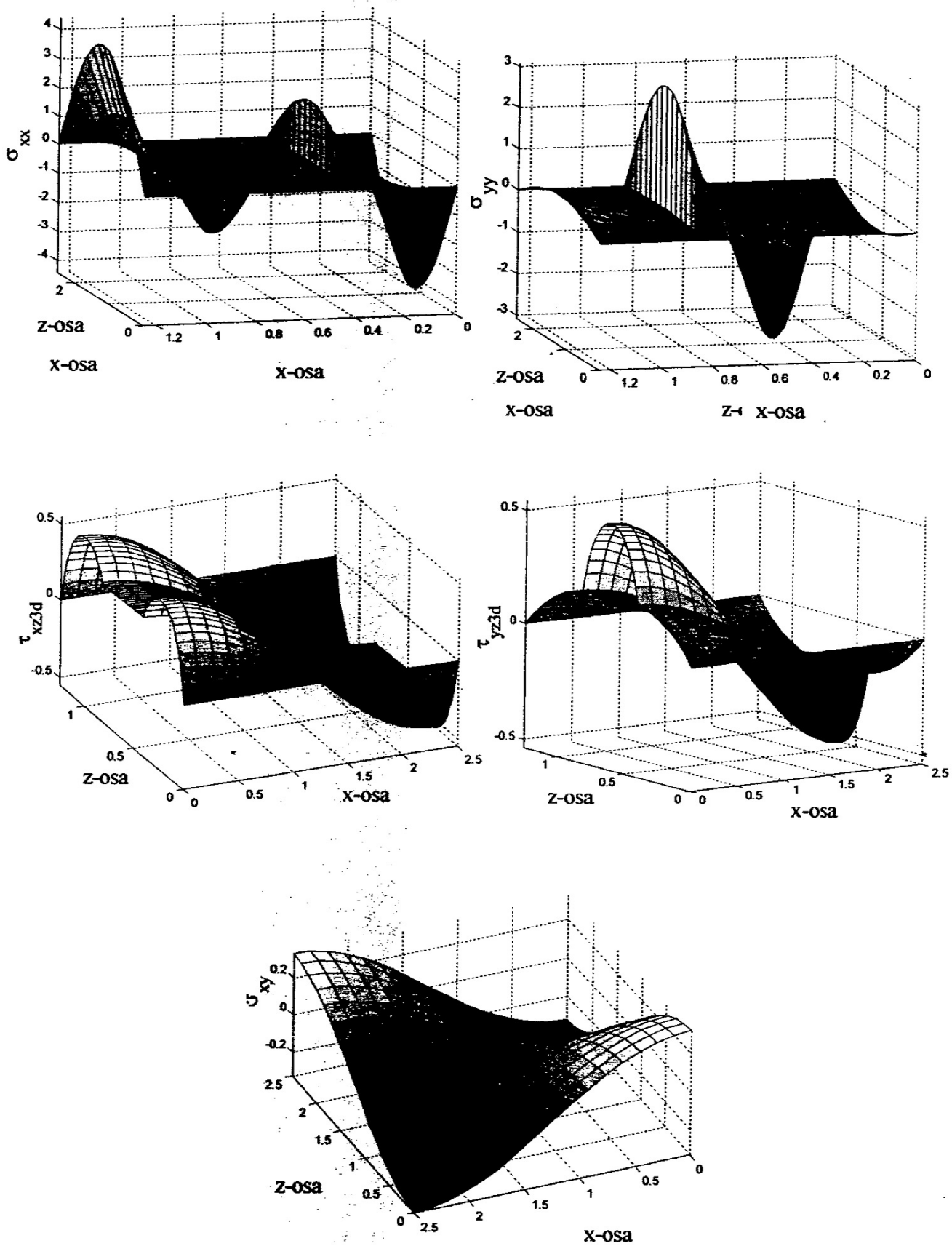
a/h	tačka	u			
		MKE_4 4 x 4	MKE_4 6 x 6	MKE_4 8 x 8	Analitičko rešenje
2	1	0.164142	0.164911	0.16518	0.165525
	2	-0.12017	-0.120613	-0.120771	-0.120973
	3	0.12017	0.120613	0.120771	0.120973
	4	-0.164142	-0.164911	-0.16518	-0.165525
		v			
2	1	0.563157	0.566769	0.56805	0.569688
	2	0.134754	0.135478	0.135732	0.136058
	3	-0.134754	-0.135478	-0.135732	-0.136058
	4	-0.563157	-0.566769	-0.56805	-0.569688



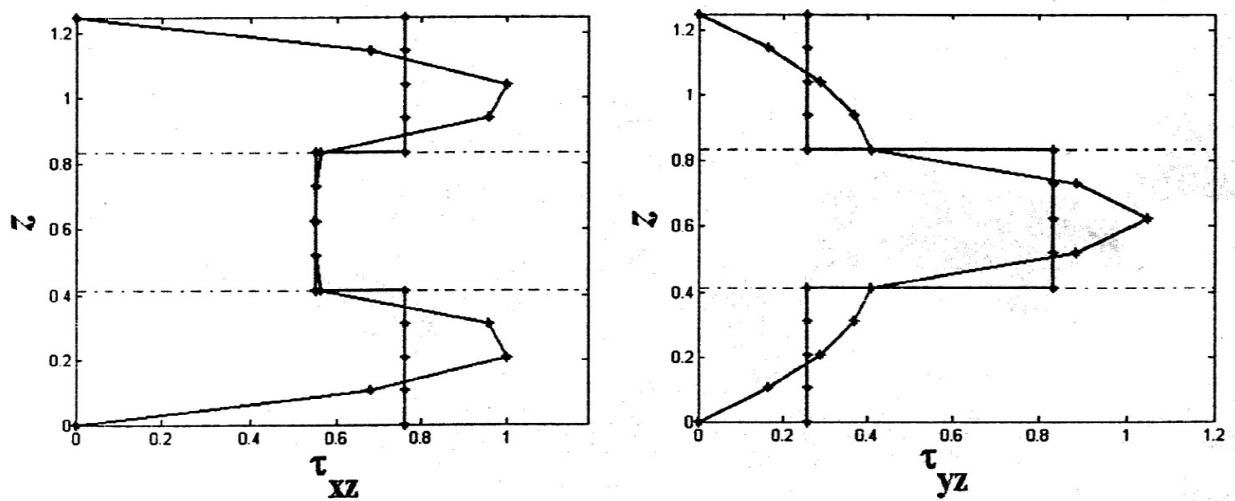
Slika 5. Deformacija troslojne laminatne ploče 0/90/0 (3D)



Slika 6. Deformacija troslojne laminatne ploče 0/90/0 (pogled odozgo)



Slika 7. Raspodela napona u (x,z) ravni troslojne laminatne ploče



Slika 8. Raspodela smičućih napona za model konačnog elementa i analitičko rešenje^[7]

6. ZAKLJUČAK

Rešenja za polja napona i deformacija prikazanog konačnog elementa konvergiraju ka tačnom rešenju opšte laminatne teorije ploča. Konvergencija je brža za polje pomeranja, u odnosu na polje napona. Predloženim konačnim elementom smičuće napone je moguće dobiti samo iz konstitutivnih jednačina. Za dobijanje smičućih napona koji će zadovoljiti i 3D uslove ravnoteže, javlja se potreba za primenom konačnog elementa višeg reda interpolacije za polje pomeranja u ravni.

7. LITERATURA

- [1] Reddy, J. N., A plate bending element based on a generalized laminated plate theory, *International Journal For Numerical Methods In Engineering*, vol. 28, 2275-2292, 1989
- [2] Vuksanović, Đ., Linear Analysis Of Composite Plates Using Single Layer Higher-Order Discrete Models, *Composite Structures*, 48, 205-211, 2000
- [3] Četković, M., Vuksanović, Đ., A Closed Form Solution Using A Generalized Laminate Plate Theory, *Zbornik radova Građevinskog fakulteta u Subotici-14*, 2005.
- [4] Reddy, J. N., *Mechanics Of Laminated Composite Plates*, CRC Press, 1996
- [5] Ochoa, O. O., Reddy, J. N., *Finite Element Analysis Of Composite Laminates*, Kluwer, 1992
- [6] Vuksanović, Đ., Pujević, B., *Teorija savijanja ploča - Numeričke metode i računarski programi*, Nauka, Beograd, 1994
- [7] Četković, M., *Primena metode konačnih elemenata na opštu teoriju laminatnih ploča*, *Magistarska teza*, Građevinski fakultet, Beograd, 2005.